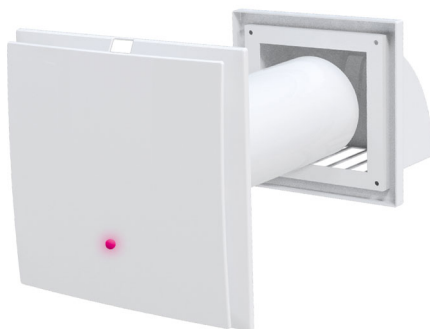


PICO CLEAN WI



Sauggerät - Wandabzieher mit externer oder versenkter Stromversorgung

- cod. ACD100025 - cod. ACD100026 - cod. ACD100027
- cod. ACD100028 - cod. ACD100029 - cod. ACD100030

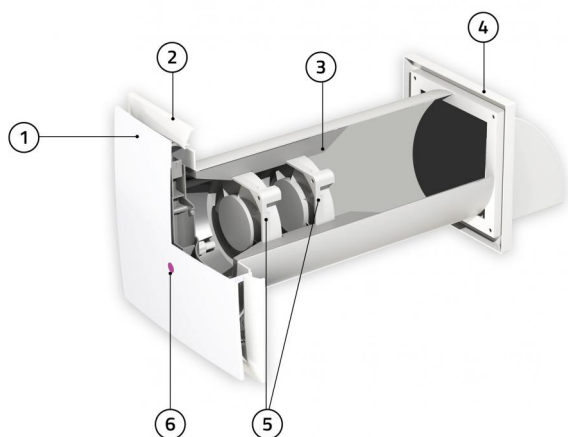


PICO
CLEAN ^{wi}

TECHNISCHE EIGENSCHAFTEN:

- Zur Wandmontage
- Armaturenblettstärke von der Wand 35 mm
- Erhältlich mit Durchflussraten von 30 bis 80 m³/h
- WLAN-Steuerungsmodus (offline)
- Die Feuchtigkeitsschwelle kann auf 3 verschiedene Werte eingestellt werden: 40 - 50 - 60%
- Keine Kondensatbildung nach dem Betrieb
- Eingebaute Filter, Grad G2
- Lüfter mit geringem Energieverbrauch
- Für Dauerbetrieb geeignet
- Mit Fernbedienung
- Farbige LEDs auf dem Armaturenblett zur Anzeige der Einstellungen
- 3 Geschwindigkeiten
- Externe/integrierte Stromversorgung 230-Volt-Versorgung, mitgeliefert
- Minimale Einbaudicke 310 mm

TECHNISCHE DATEN



- [1] Ästhetisches Vorderteil
- [2] Gitter Extraslim
- [3] Filter
- [4] Externes Gitter
- [5] 3-Geschwindigkeits-Motoren
- [6] Funktions-LED-Leuchte

BETRIEBSMODUS

WI-FI-MODUS

Alle Pico-Funktionen können auch über WI-FI direkt von Ihrem Smartphone oder Tablet auf einfache und intuitive Weise gesteuert werden.

EINFACHE STEUERUNG MIT FERNBEDIENUNG ODER MIT APP OFFLINE



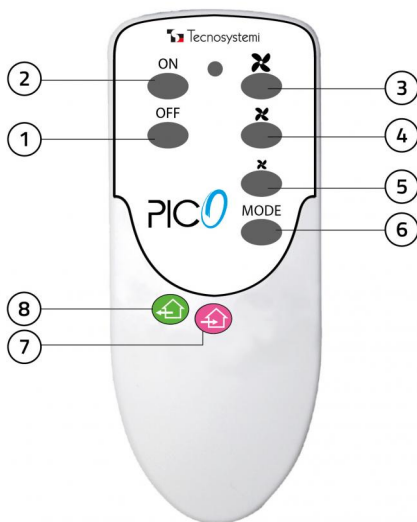
APP-SCHNITTSTELLE - WIFI-STEUERUNGSMODUS (OFFLINE)



Alle Pico-Funktionen können auch über Wi-Fi direkt von Ihrem Smartphone oder Tablet auf einfache und intuitive Weise gesteuert werden.

Aktivieren Sie einfach die Funktion auf Ihrem Gerät und wählen Sie Pico Clean Wi, um auf das System zuzugreifen.

VERWENDUNG DER FERNBEDIENUNG



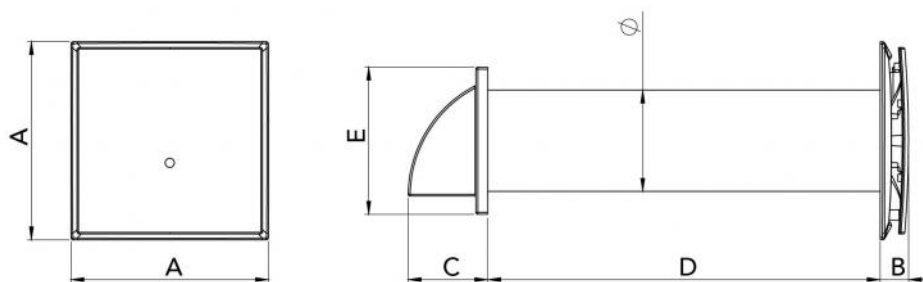
- [1] Lüfter OFF
- [2] Lüfter ON
- [3] Maximale Geschwindigkeit (Feuchtigkeitswert 60%)
- [4] Durchschnittliche Geschwindigkeit (Feuchtigkeitswert 50%)
- [5] Minimale Geschwindigkeit (Feuchtigkeitswert 40%)
- [6] Moduswechsel
- [7] Eingabe
- [8] Extraktion

FERNBEDIENUNGSFUNKTIONEN

EXTRAKTION: Das System arbeitet nur in der Raumluftabsaugung mit der Möglichkeit, die drei Geschwindigkeiten einzustellen.

EINGABE: Das System arbeitet im reinen Ansaugmodus, indem es Luft von außen ansaugt und in den Raum leitet. Die drei Geschwindigkeiten können eingestellt werden.

ABMESSUNGEN PICO CLEAN 30 - 55 - 80 WI



MODELLO	A [mm]	B [mm]	C [mm]	D [mm]	E [mm]	Ø [mm]	
CLEAN 30 WI	250	35	86	500	154	103	
CLEAN 55 WI	250	35	101	500	186	128	
CLEAN 80 WI	250	35	101	500	186	153	

PICO CLEAN 30 WI

TECHNISCHE DATEN	Geschwindigkeit min 1	Geschwindigkeit min 2	Geschwindigkeit min 3
Versorgungsspannung [V]	230	230	230
Leistung [W]	1,3	1,4	1,4
Stromverbrauch [mA]	38	42	47
Luftkapazität [m³/h]	23	25	28
RPM	1863	2070	2300
Schallpegel 1 m [dB(A)] (min.)	32	33	34
Lufttemperatur [°C]	Da -20 a +50	Da -20 a +50	Da -20 a +50
Rohrabmessungen [mm]	Ø 103		
Schutzart [IP]	IP 24		

PICO CLEAN 55 WI

TECHNISCHE DATEN	Geschwindigkeit min 1	Geschwindigkeit min 2	Geschwindigkeit min 3
Versorgungsspannung [V]	230	230	230
Leistung [W]	1,3	1,6	2,2
Stromverbrauch [mA]	65,5	73	81
Luftkapazität [m³/h]	23	35	46
RPM	2106	2340	2600
Schallpegel 1 m [dB(A)] (min.)	29	33	40
Lufttemperatur [°C]	Da -20 a +50		
Rohrabmessungen [mm]	Ø 128		
Schutzart [IP]	IP 24		

PICO CLEAN 80 WI

TECHNISCHE DATEN	Geschwindigkeit min 1	Geschwindigkeit min 2	Geschwindigkeit min 3
Versorgungsspannung [V]	230	230	230
Leistung [W]	1,7	2,6	3,6
Stromverbrauch [mA]	162	180	200
Luftkapazität [m³/h]	39	64	74
RPM	2350	2610	2900
Schallpegel 1 m [dB(A)] (min.)	33	41	46
Lufttemperatur [°C]	Da -20 a +50		
Rohrabmessungen [mm]	Ø 153		
Schutzart [IP]	IP 24		

MONTAGE

Der Abluftventilator/Dunstabzug wurde für die Installation in Räumen mit Wandstärken von 310 mm bis 500 mm (optionales RohrL=1500 mm) und Umgebungstemperaturen von -20°C bis +50°C und einer relativen Luftfeuchtigkeit von bis zu 80% entwickelt.

■ STROMVERSORGUNG

Der Rückgewinner muss über einen 12 V DC an das einphasige 230 V AC - 50 Hz Netz angeschlossen werden. Um den Anschluss zu erleichtern, wird der Rückgewinner mit einem vorverkabelten 2 m langen Netzkabel geliefert.

ARTIKEL

CODE	DESCRIPTION
ACD100025	
ACD100026	
ACD100027	
ACD100028	
ACD100029	
ACD100030	

Alle Rechte an dieser Veröffentlichung liegen ausschließlich bei Tecnosystemi SpA.

Tecosystemi SpA behält sich das Recht vor, aus technischen oder kommerziellen Gründen, jederzeit und ohne Vorankündigung, Änderungen vorzunehmen.