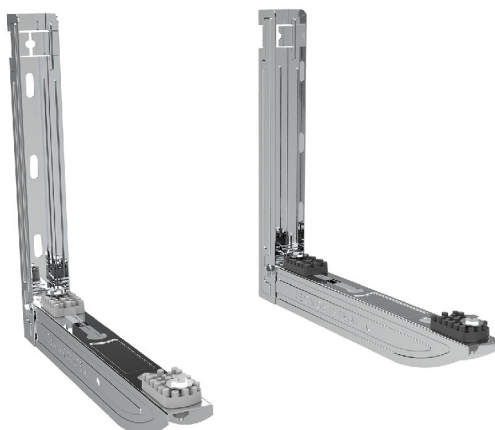


GALILEO MGL 120 A

mensola inox

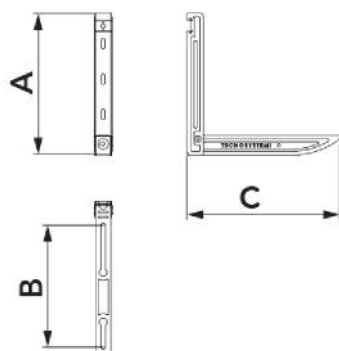


- cod. 11100008A



CONFEZIONE COMPLETA DI:

- antivibranti "No-Shock" a scorrimento
- viteria



DIMENSIONI

CODICE	A [mm]	B [mm]	C [mm]	PORTATA [kg]
11100008A	400	180/340	430	100

ARTICOLI

CODICE	DESCRIZIONE
11100008A	MENSOLA INOX "GALILEO MGL 120 A"

Tutti i diritti relativi a questa pubblicazione sono di esclusiva proprietà di Tecnosystemi SpA.

Tecnosystemi SpA si riserva il diritto di apportare in qualsiasi momento e senza preavviso, eventuali modifiche per esigenze di carattere tecnico o commerciale.