

GENIUS 1200 MODULAR HIGH ARTICULATED MADE IN ITALY

Système de support réglable

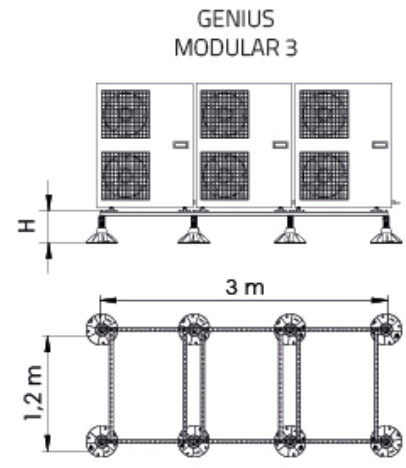
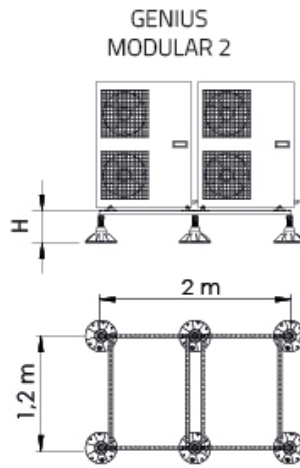
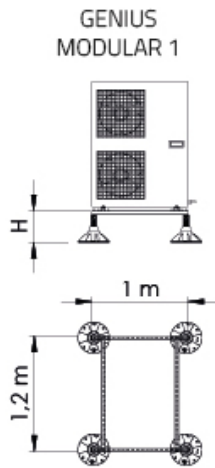
- cod. SCD500061 - cod. SCD500062 - cod. SCD500063



CARACTÉRISTIQUES TECHNIQUES :

- Structure profilée en acier galvanisé
- Pieds "Genius" ajustables et articulés
- Adaptable à toutes les machines sur le marché
- Réglable en hauteur
- Idéal pour les brûleurs VRV - VRF et les unités de réfrigération

DIMENSIONS



CODE	H [mm]	CHARGE [kg]
SCD500061	280 - 370	2000
SCD500062	280 - 370	3000
SCD500063	280 - 370	4000

ARTICLES

CODE	DESCRIPTION
SCD500061	SYSTÈME DE MONTAGE RÉGLABLE "GÉNIE MODULAIRE 1" 200-300
SCD500062	SYSTÈME DE MONTAGE RÉGLABLE "GÉNIE MODULAIRE 2" 200-300
SCD500063	SYSTÈME DE MONTAGE RÉGLABLE "GÉNIE MODULAIRE 3" 200-300

Tous les droits relatifs à cette publication sont de propriété exclusive de Tecnosystemi SpA.

Tecnosystemi SpA se réserve le droit d'apporter toute les modifications nécessaires, sans préavis et pour des exigences techniques ou commerciales.