

INFINITY

support de sol avec bac BLUE RIVER GRIS RAL 7016 et bases EXTREME 100-8

- cod. SCD500251 - cod. SCD500252 - cod. SCD500267
- cod. SCD500253 - cod. SCD500254 - cod. SCD500329
- cod. SCD500319 - cod. SCD500320 - cod. SCD500322

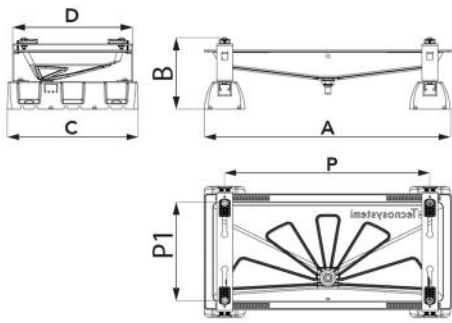


CARACTÉRISTIQUES TECHNIQUES :

- Pieds en tôle électro-galvanisée
- Pieds peints en polyester pour extérieur couleur gris RAL 7016
- Bassine BLUE RIVER en plastique ABS PMMA couleur gris
- Raccord pour tuyau de vidange de condensat Ø 16
- Avec le kit anti-vibrations « Antichoc » 2 Durs + 2 Souples
- Bases de sol caoutchouc vulcanisé SBR EXTRÊME avec boulon de fixation M8
- Débit 150 kg

CARACTÉRISTIQUES DU CÂBLE CHAUFFANT:

- Diamètre du câble de chauffage 6 mm
- Tension d'alimentation 230 V
- Tolérances de résistance -5% / +10%
- Activation de la résistance à + 3 °C
- Capteur thermique intégré



DIMENSIONS

| CODE | A [mm] | B [mm] | C [mm] | D [mm] | P [mm] | P1 [mm] |
|-----------|--------|--------|--------|--------|------------|-----------|
| SCD500251 | 845 | 240 | 450 | 410 | 800 - 400 | 350 - 150 |
| SCD500252 | 1050 | 240 | 450 | 410 | 1000 - 400 | 350 - 150 |
| SCD500267 | 1250 | 240 | 600 | 520 | 1100 - 600 | 450 - 250 |
| SCD500253 | 845 | 240 | 450 | 410 | 800 - 400 | 350 - 150 |
| SCD500254 | 1050 | 240 | 450 | 410 | 1000 - 400 | 350 - 150 |
| SCD500329 | 1250 | 240 | 600 | 520 | 1100 - 600 | 450 - 250 |
| SCD500319 | 845 | 240 | 450 | 410 | 800 - 400 | 350 - 150 |
| SCD500320 | 1050 | 240 | 450 | 410 | 1000 - 400 | 350 - 150 |
| SCD500322 | 1250 | 240 | 600 | 520 | 1100 - 600 | 450 - 250 |

MODÈLES DISPONIBLES :

AVEC CÂBLE CHAUFFANT DE 3 m :

- Livré avec un câble chauffant de 15 W/m 3 m
- Raccord pour tuyau de vidange de condensat Ø 16

AVEC CÂBLE CHAUFFANT DE 3 + 3 m

- Livré avec un câble chauffant de 15 W/m 3 m + 3 m (6 m au total)
- Raccord pour tuyau de vidange de condensat Ø 20
- Équipé d'un collier de fixation de tuyau de vidange de condensat
- Avec tuyau de vidange de condensat isolé de 3 m

DONNÉES TECHNIQUES

| CODE | CHARGE [kg] |
|-----------|-------------|
| SCD500251 | 150 |
| SCD500252 | 150 |
| SCD500267 | 190 |
| SCD500253 | 150 |
| SCD500254 | 150 |
| SCD500329 | 190 |
| SCD500319 | 150 |
| SCD500320 | 150 |
| SCD500322 | 190 |

ARTICLES

| CODE | DESCRIPTION |
|-----------|-------------|
| SCD500251 | |
| SCD500252 | |
| SCD500267 | |
| SCD500253 | |
| SCD500254 | |
| SCD500329 | |
| SCD500319 | |
| SCD500320 | |
| SCD500322 | |

Tous les droits relatifs à cette publication sont de propriété exclusive de Tecnosystemi SpA.

Tecnosystemi SpA se réserve le droit d'apporter toute les modifications nécessaires, sans préavis et pour des exigences techniques ou commerciales.