

TSTT 140 N

Support de toit transversal TSTT 140 N

- cod. 11100009

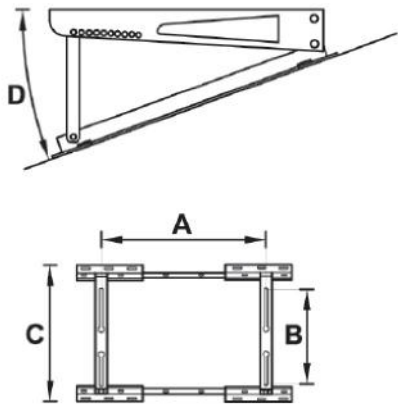


CARACTÉRISTIQUES TECHNIQUES :

- En tôle électro-galvanisée
- Inclinaison réglable de 14° à 27°
- Peinture polyester d'extérieur
- Plots anti-vibrations coulissants « NO-SHOCK » fournis
- Chevilles de fixation avec chaîne
- Non télescopique

PAQUET DE

- pieds en caoutchouc antidérapants
- supports anti-vibrations « No-Shock » coulissants
- chevilles de fixation avec chaîne
- 1 livret d'instruction



DIMENSIONS

CODE	A [mm]	B [mm]	C [mm]	D [mm]	CHARGE [kg]
11100009	350 - 750	140 - 370	500	14° - 27°	140

ARTICLES

CODE	DESCRIPTION
11100009	SUPPORT TRANSVERSALE MOD. TOIT 'TSTT 140 N'

Tous les droits relatifs à cette publication sont de propriété exclusive de Tecnosystemi SpA.

Tecnosystemi SpA se réserve le droit d'apporter toute les modifications nécessaires, sans préavis et pour des exigences techniques ou commerciales.