

GTPFR-1

crochet pour tuile plate réglable

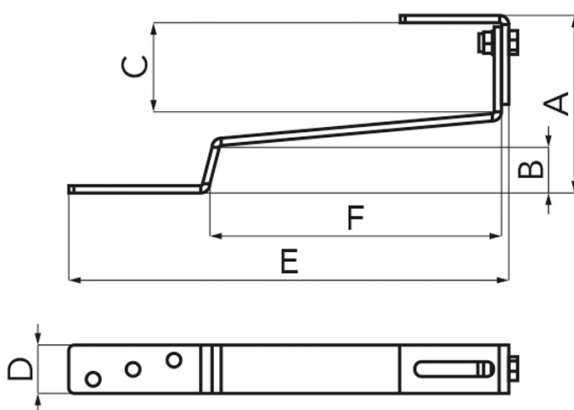
- cod. FVD300007 - cod. FVD300007BOX



CARACTÉRISTIQUES TECHNIQUES :

- Matériau: acier inoxydable AISI 304
- Épaisseur 5 mm
- 3 trous \varnothing 11 préparés pour la fixation au toit

DESSIN TECHNIQUE:

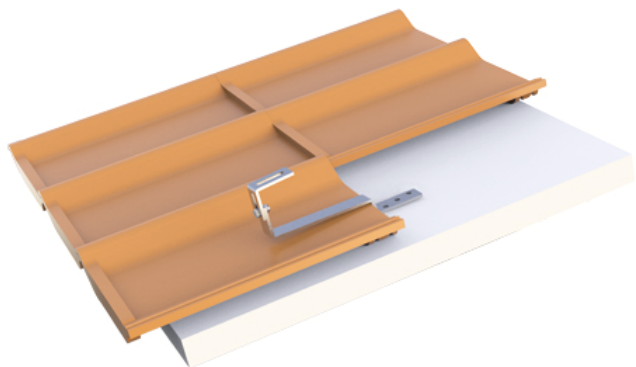


TAILLES COMPLÈTE:

CODE	A [mm]	B [mm]	C [mm]	D [mm]	E [mm]	F [mm]
FVD300007	110 + 138	30	55 + 85	30	280	195

APPLICATION:

Fixation d'installations photovoltaïques sur des couvertures en tuiles soutenues par des lames d'épaisseur variable.



ARTICLES

CODE	DESCRIPTION
FVD300007	
FVD300007BOX	

Tous les droits relatifs à cette publication sont de propriété exclusive de Tecnosystemi SpA.

Tecnosystemi SpA se réserve le droit d'apporter toute les modifications nécessaires, sans préavis et pour des exigences techniques ou commerciales.