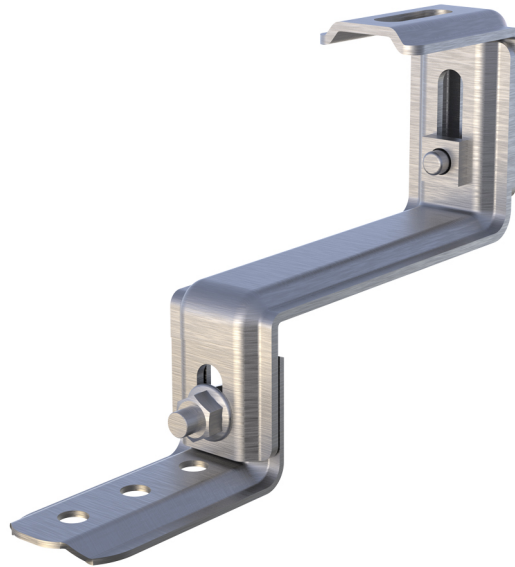


HS2DRAD

support épaisseur 3 mm double réglage pour toitures en tuiles

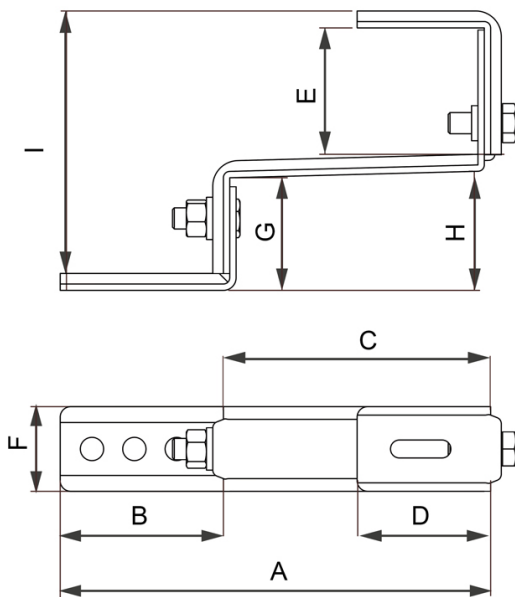
- cod. 11111106 - cod. 11111106BOX



CARACTÉRISTIQUES TECHNIQUES :

- Matériau: acier inoxydable AISI 304
- Module d'élasticité à la flexion : 196000 N/mm²
- Charge de rupture à la traction : 515 N/mm²
- 3 trous Ø 11 préparés pour la fixation au toit
- Dimension du crochet : 40 mm x épaisseur 3 mm

DESSIN TECHNIQUE:



DIMENSIONS VERSION COURTE :

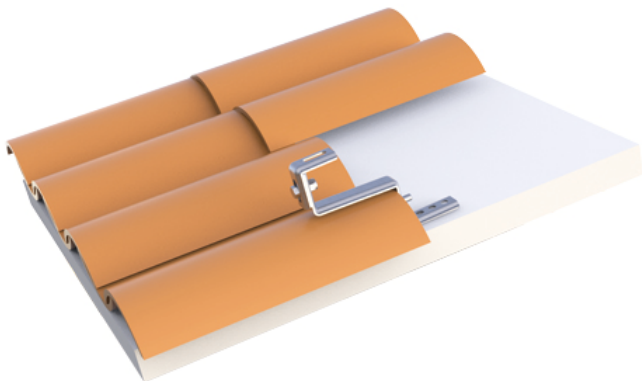
CODE	A [mm]	B [mm]	C [mm]	D [mm]	E [mm]	F [mm]	G [mm]	H [mm]	I [mm]
11111106	211	80	120	60	64-89	40	53-64	56-67	136-172

DIMENSIONS VERSION LONGUE :

CODE	A [mm]	B [mm]	C [mm]	D [mm]	E [mm]	F [mm]	G [mm]	H [mm]	I [mm]
11111106	211	80	120	60	60-75	40	67-78	70-81	146-172

APPLICATION:

Fixation d'installations photovoltaïques sur des couvertures en tuiles soutenues par des lames d'épaisseur variable.



ARTICLES

CODE	DESCRIPTION
11111106	
11111106BOX	

Tous les droits relatifs à cette publication sont de propriété exclusive de Tecnosystemi SpA.

Tecnosystemi SpA se réserve le droit d'apporter toute les modifications nécessaires, sans préavis et pour des exigences techniques ou commerciales.