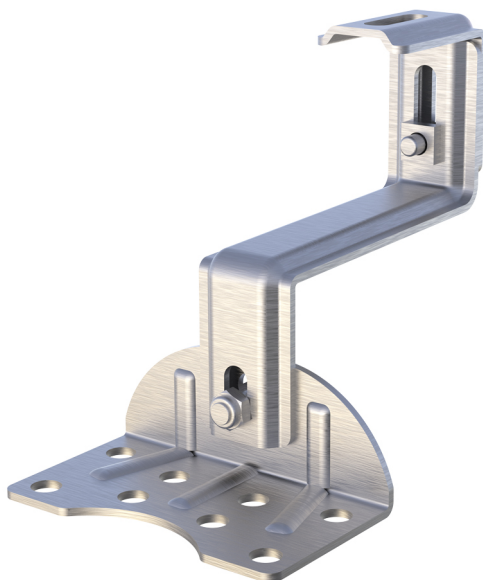


# HS2HDRT

support haut épaisseur 3 mm double réglage pour toitures en tuiles

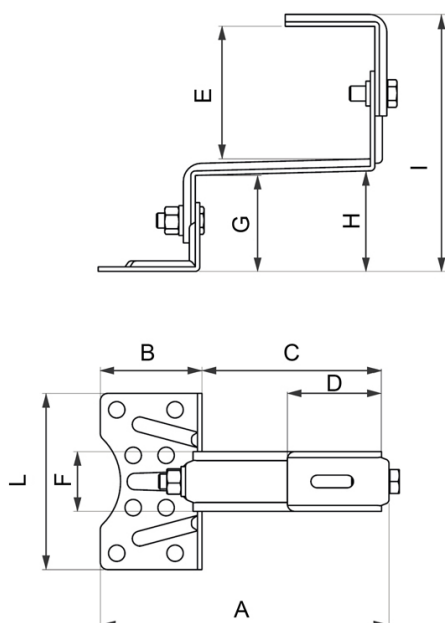
- cod. 11111103 - cod. 11111103BOX



## CARACTÉRISTIQUES TECHNIQUES :

- Matériau: acier inoxydable AISI 304
- Module d'élasticité à la flexion : 196000 N/mm<sup>2</sup>
- Charge de rupture à la traction : 515 N/mm<sup>2</sup>
- 8 trous Ø 11 préparés pour la fixation de la bride
- Dimension du crochet : 40 mm x épaisseur 3 mm

## DESSIN TECHNIQUE:



## DIMENSIONS VERSION COURTE :

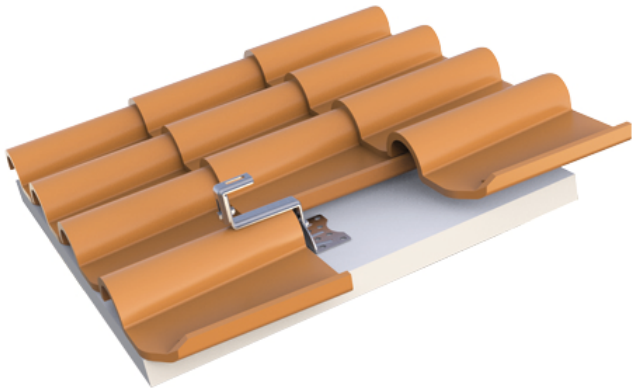
A [mm]	B [mm]	C [mm]	D [mm]	E [mm]	F [mm]	G [mm]	H [mm]	I [mm]	L [mm]
193	70	120	60	97-122	40	58-69	61-72	174-210	120

## DIMENSIONS VERSION LONGUE :

A [mm]	B [mm]	C [mm]	D [mm]	E [mm]	F [mm]	G [mm]	H [mm]	I [mm]	L [mm]
193	70	120	60	65-80	40	100-111	103-114	184-210	120

## APPLICATION:

Fixation d'installations photovoltaïques sur des couvertures en tuiles soutenues par des lames d'épaisseur variable.



## ARTICLES

CODE	DESCRIPTION
11111103	
11111103BOX	

Tous les droits relatifs à cette publication sont de propriété exclusive de Tecnosystemi SpA.

Tecnosystemi SpA se réserve le droit d'apporter toute les modifications nécessaires, sans préavis et pour des exigences techniques ou commerciales.