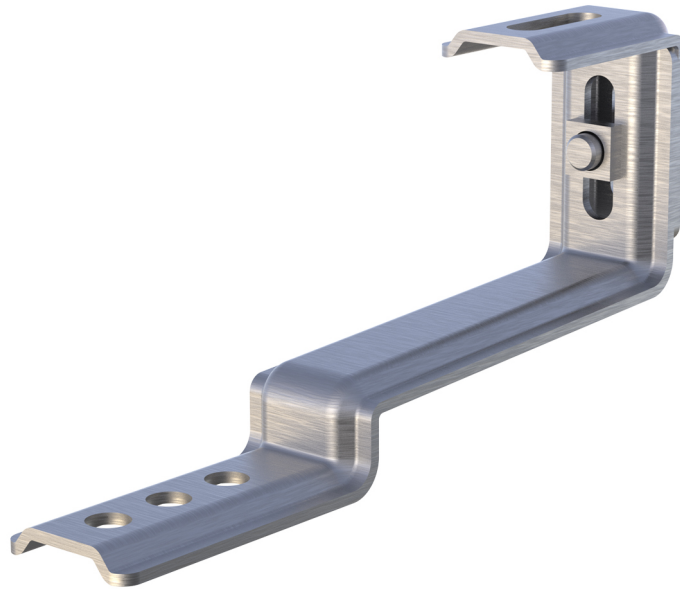


HSRT

support réhaussé réglable épaisseur 3 mm pour fixation sur toitures en tuiles

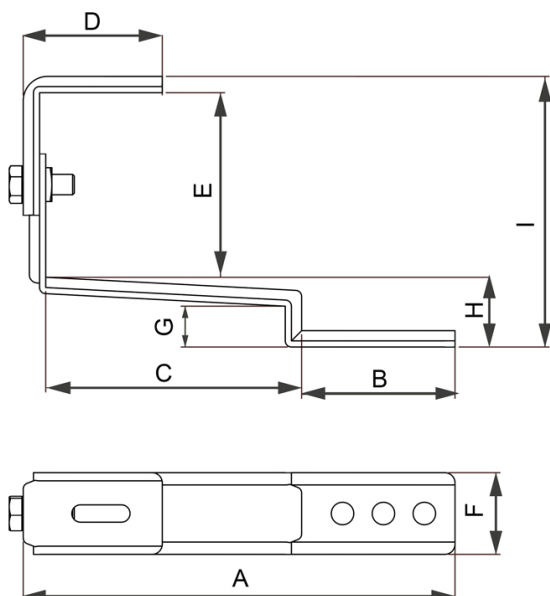
- cod. 11111105 - cod. 11111105BOX



CARACTÉRISTIQUES TECHNIQUES :

- Matériau: acier inoxydable AISI 304
- Module d'élasticité à la flexion : 196000 N/mm²
- Charge de rupture à la traction : 515 N/mm²
- 3 trous Ø 11 préparés pour la fixation au toit
- Dimension du crochet : 40 mm x épaisseur 3 mm

DESSIN TECHNIQUE:

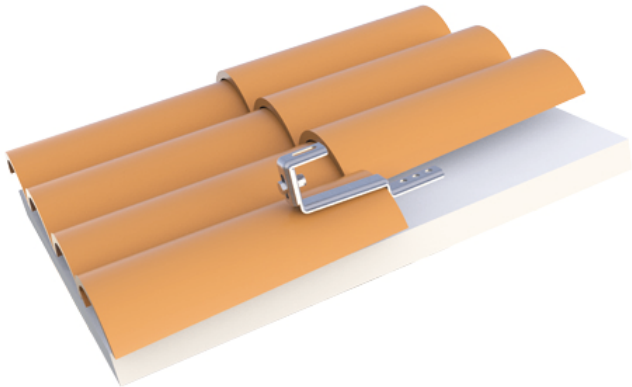


TAILLES COMPLÈTE:

CODE	A [mm]	B [mm]	C [mm]	D [mm]	E [mm]	F [mm]	G [mm]	H [mm]	I [mm]
11111105	211	80	120	60	55-85	40	20	26	98-128
11111105BO X	211	80	120	60	55-85	40	20	26	98-128

APPLICATION:

Fixation d'installations photovoltaïques sur des couvertures en tuiles soutenues par des lames d'épaisseur variable.



ARTICLES

CODE	DESCRIPTION
11111105	
11111105BOX	

Tous les droits relatifs à cette publication sont de propriété exclusive de Tecnosystemi SpA.

Tecnosystemi SpA se réserve le droit d'apporter toute les modifications nécessaires, sans préavis et pour des exigences techniques ou commerciales.