

HSLPST

pince latérale pré-assemblée pour panneau solaire thermique

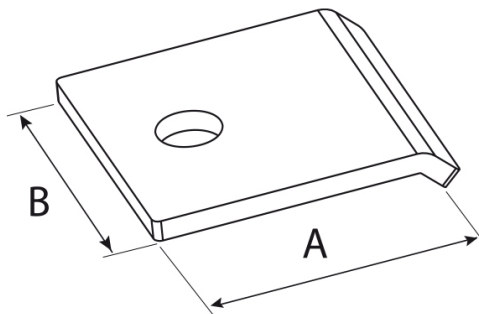
- cod. 11110736 - cod. 11110736BOX



CARACTÉRISTIQUES TECHNIQUES :

- Curseur en copolymère acétalique avec plaque en acier traitement Geomet®
- Filetage M8
- Vis et ressort en acier inoxydable AISI A2

DESSIN TECHNIQUE:



TAILLES COMPLÈTE:

CODE	A [mm]	B [mm]
11110736	43	40
11110736BOX	43	40

ARTICLES

CODE	DESCRIPTION
11110736	PRE-ASSEMBLED CLAMP HSLPST
11110736BOX	

Tous les droits relatifs à cette publication sont de propriété exclusive de Tecnosystemi SpA.

Tecnosystemi SpA se réserve le droit d'apporter toute les modifications nécessaires, sans préavis et pour des exigences techniques ou commerciales.