

SIRIO 0.10V PACK

- cod. GAD600035 - cod. GAD600036 - cod. GAD600037
- cod. GAD600038 - cod. GAD600039 - cod. GAD600040
- cod. GAD600041 - cod. GAD600042 - cod. GAD600043
- cod. GAD600044 - cod. GAD600045 - cod. GAD600046
- cod. GAD600047 - cod. GAD600048 - cod. GAD600049
- cod. GAD600050



DESCRIPTIF

Les registres « Sirio 0.10V Point » installés sur un plénum de refoulement pour appareils gainés, permettent d'utiliser le système « Sirio 0.10V PACK POINT », destiné à la gestion des zones d'un système de climatisation.

Le système permet de commander l'ouverture, la fermeture et l'ouverture partielle du papillon du registre à l'aide du régulateur 0-10V d'une installation domotique. En cas de fermeture complète de tous les registres, il est possible d'éteindre le réseau des conduits grâce au contact de sortie propre présent sur chaque moteur de « Sirio 0.10V Point ».

Le contact propre* de chaque registre permet de régler la manette des gaz et d'allumer et d'éteindre le système de gaine sans avoir besoin d'utiliser les unités de commande « Polaris 4X » ou 5X.

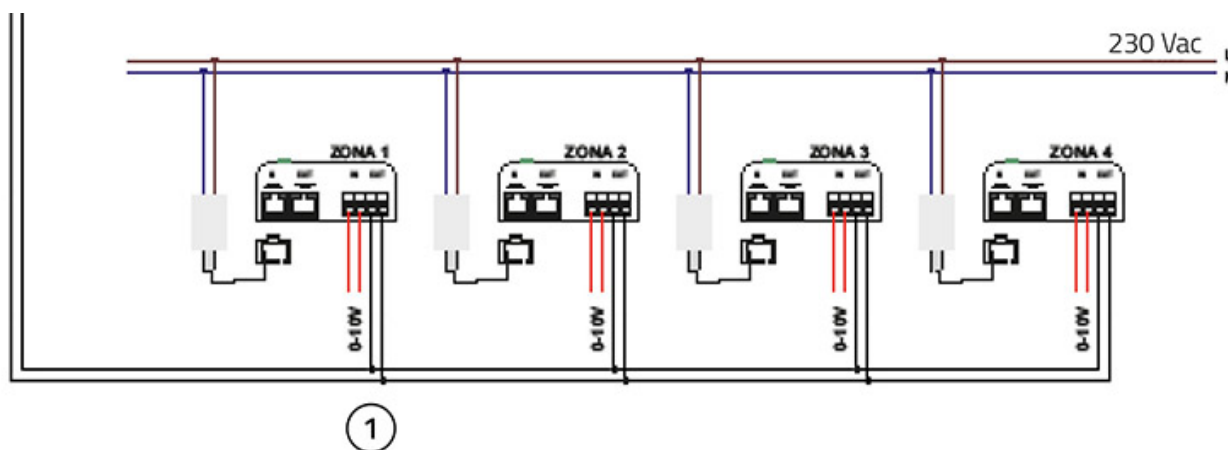
Les registres « Sirio 0.10V Point » peuvent être gérés au moyen d'un régulateur de vitesse 0-10V disponible dans le commerce (article non présent dans le catalogue Tecnosystemi) ;

Les « Sirio 0.10V Point » disposent d'une alimentation intégrée pour chaque registre et d'un by-pass mécanique à installer à droite ou à gauche du plénum pour éviter d'éventuelles situations de surpression ;

CARACTÉRISTIQUES TECHNIQUES :

- Plastique ABS anti-condensation
- Bloc d'alimentation intégré inclus
- Contact OUT : ON/OFF (fermé, papillon ouvert) (ouvert, papillon fermé)
- Entrée : 0-10V (régulateur non fourni et non disponible au catalogue)
- Moteur amovible et rotatif pour un entretien facile
- Température de fonctionnement 0°C A +70°C
- Disponible en 5Ø

SCHÉMA ÉLECTRIQUE DE RACCORDEMENT



[1] 0-10V : commande depuis système domotique ou régulateur fermée
 0-10V - le registre s'ouvre en modulant en fonction de la Avec papillon en position fermée : contact OUT en position ouverte
 Avec papillon en position ouverte : contact OUT en position ouverte

ARTICLES

CODE	DESCRIPTION
GAD600035	"SIRIO 0.10V PACK 3 EOLO MINI"
GAD600036	"SIRIO 0.10V PACK 4 EOLO MINI"
GAD600037	"SIRIO 0.10V PACK 2 EOLO"
GAD600038	"SIRIO 0.10V PACK 3 EOLO"
GAD600039	"SIRIO 0.10V PACK 4 EOLO"
GAD600040	"SIRIO 0.10V PACK 5 EOLO"
GAD600041	"SIRIO 0.10V PACK 2 FEUILLE METAL Ø 150"
GAD600042	"SIRIO 0.10V PACK 3 FEUILLE METAL Ø 150"
GAD600043	"SIRIO 0.10V PACK 4 FEUILLE METAL Ø 150"
GAD600044	"SIRIO 0.10V PACK 5 FEUILLE METAL Ø 150"
GAD600045	"SIRIO 0.10V PACK 6 FEUILLE METAL Ø 150"
GAD600046	"SIRIO 0.10V PACK 2 FEUILLE METAL Ø 200"
GAD600047	"SIRIO 0.10V PACK 3 FEUILLE METAL Ø 200"
GAD600048	"SIRIO 0.10V PACK 4 FEUILLE METAL Ø 200"
GAD600049	"SIRIO 0.10V PACK 5 FEUILLE METAL Ø 200"
GAD600050	"SIRIO 0.10V PACK 6 FEUILLE METAL Ø 200"

Tous les droits relatifs à cette publication sont de propriété exclusive de Tecnosystemi SpA.

Tecnosystemi SpA se réserve le droit d'apporter toute les modifications nécessaires, sans préavis et pour des exigences techniques ou commerciales.