

Elettrovalvola normalmente aperta per acqua e oli leggeri

- cod. 22000140 - cod. 22000150 - cod. 22000160
- cod. 22000170 - cod. 22000180 - cod. 22000190



CARATTERISTICHE TECNICHE:

- Corpo valvola ottone stampato OT58 UNI 5705
- Tenute NBR (BUNA N) - VITON
- Canotto in acciaio INOX 304
- Nuclei in acciaio inox AISI 430F
- Molla in acciaio inox AISI 302
- Anello di sfasamento in rame

DESCRIZIONE

Le valvole servo pilotate Parker sono la soluzione ideale per un perfetto controllo di fluidi quali acqua e oli leggeri.

Le valvole richiedono un minimo differenziale di pressione per funzionare correttamente.

Utilizzando un sistema di pilotaggio a solenoide, questo prodotto assicura una portata elevata, un tempo di reazione rapidissimo ed una superba affidabilità in un design moderno e robusto.

APPLICAZIONI

Grazie ad elevate prestazioni, possono essere utilizzate in numerose applicazioni garantendo un'ottima portata con fluidi quali acqua, acqua calda (fino a 90°C) e oli leggeri (fino a 2°E).

Applicazioni tipiche sono condutture idrauliche, lavatrici industriali, autolavaggi, raffreddamento di macchine utensili, idropultrici, autoclavi, impianti di irrigazione ecc.

Non sono idonee per gas e aria.

COSTRUZIONE

Corpo valvola: CW617N UNI EN 12165:98 - Ottone forgiato

Tubo involucro: Acciaio inox AISI 304

Stantuffo: Acciaio inox AISI 430F

SCHEMA TECNICA

Molla: Acciaio inox AISI 302

Tenute: NBR (Buna N)

Anello protettivo: Rame

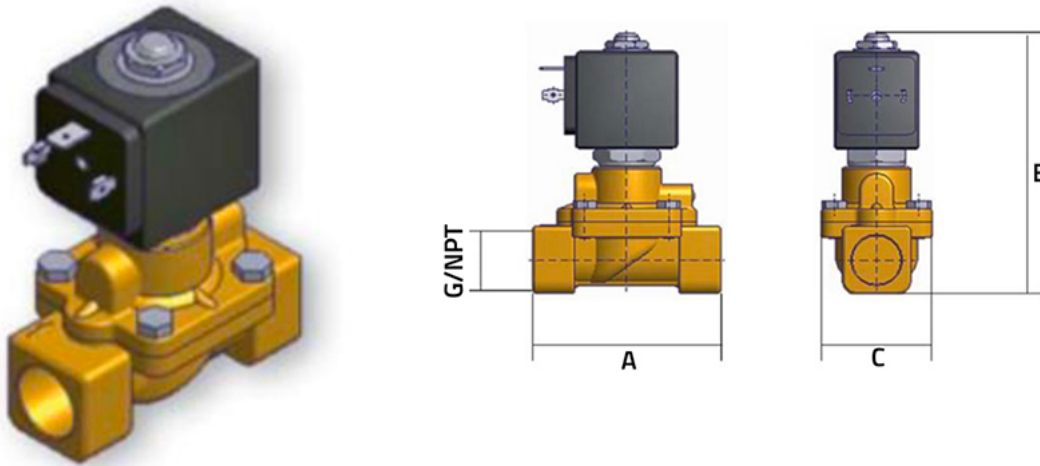
INSTALLAZIONE

Le valvole possono essere fornite nella configurazione normalmente chiusa (NC) o normalmente aperta (NA).

Possono essere montate in qualsiasi posizione, tuttavia si raccomanda l'installazione con la bobina in posizione verticale sopra il corpo.

Le valvole vengono fornite senza i componenti elettrici e gli accessori che devono essere scelti a parte.

FIGURA 1



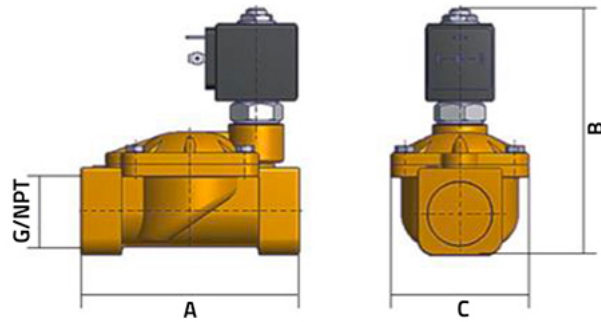
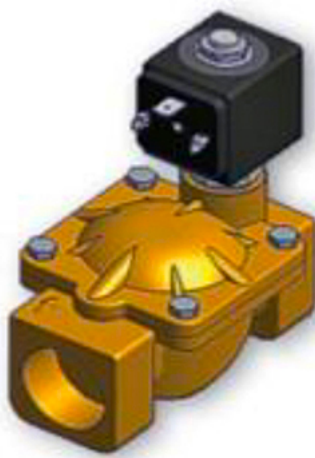
DIMENSIONI:

CODICE	G/NPT	A [mm]	B [mm]	C [mm]
22000140	3/8"	69	110	40
22000150	1/2"	72	112	40

DATI TECNICI

CODICE	Attacchi G/NPT	Orifizio [mm]	Portata [m ³ /h]	Portata [l/min]	Pressione minima [bar]	Pressione differenziale max [bar]	Peso [kg]
22000140	3/8"	13	3	49,98	0,1	20	0,55
22000150	1/2"	13	3	49,98	0,1	20	0,58

FIGURA 2



DIMENSIONI:

CODICE	G/NPT	A [mm]	B [mm]	C [mm]
22000140	3/4"	100	117,5	65
22000150	1"	104	113	65

DATI TECNICI

CODICE	Attacchi G/NPT	Orifizio [mm]	Portata [m³/h]	Portata [l/min]	Pressione minima [bar]	Pressione differenziale max [bar]	Peso [kg]
22000140	3/4"	20	8,4	139,94	0,1	20	1,02
22000150	1"	25	9,6	159,94	0,1	20	1,08

ARTICOLI

CODICE	DESCRIZIONE
22000140	ELETTROVALVOLA NORMALMENTE APERTA PER ACQUA E OLI LEGGERI 3/8"
22000150	ELETTROVALVOLA NORMALMENTE APERTA PER ACQUA E OLI LEGGERI 1/2"
22000160	ELETTROVALVOLA NORMALMENTE APERTA PER ACQUA E OLI LEGGERI 3/4"
22000170	ELETTROVALVOLA NORMALMENTE APERTA PER ACQUA E OLI LEGGERI 1"
22000180	-ELETTROVALVOLA "PARKER" NORMALMENTE APERTA PER ACQUA, ARIA, GAS INERTE 1" 1/4
22000190	-ELETTROVALVOLA "PARKER" NORMALMENTE APERTA PER ACQUA, ARIA, GAS INERTE 1" 1/2

Tutti i diritti relativi a questa pubblicazione sono di esclusiva proprietà di Tecnosystemi SpA.

Tecnosystemi SpA si riserva il diritto di apportare in qualsiasi momento e senza preavviso, eventuali modifiche per esigenze di carattere tecnico o commerciale.