

CPR

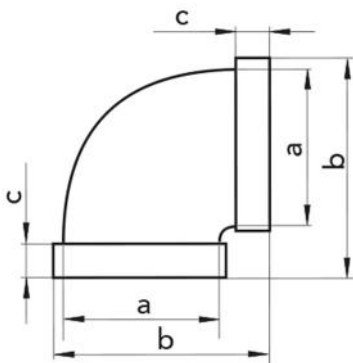
curva piana

- cod. 11161382 - cod. 11161382B



CARATTERISTICHE TECNICHE:

- Materiale PVC
- Innesto femmina con battuta di appoggio



DIMENSIONI

CODICE	a [mm]	b [mm]	c [mm]
11161382	60 x 120	155	32
11161382B	60 x 204	238	32

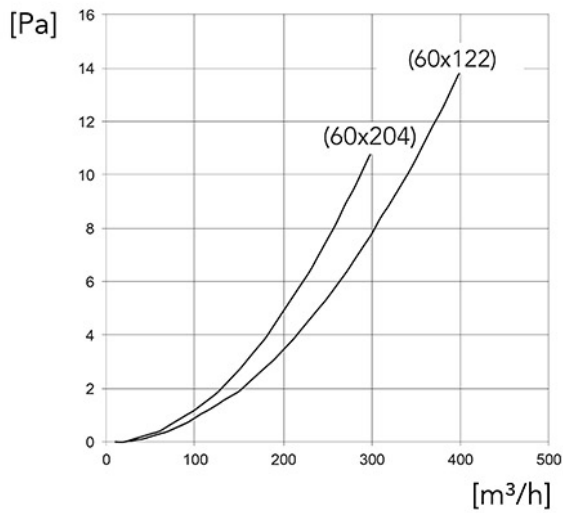
APPLICAZIONI

- Fornitura e ventilazione di scarico di vari locali

SCHEDA TECNICA

- Collegamento di condotti piatti della stessa dimensione a 90° in orizzontale
- Temperatura di funzionamento da -30°C a +70°C

DATI RELATIVI AD UNA SEZIONE DI CONDOTTO ARIA DI 1 m



ARTICOLI

CODICE	DESCRIZIONE
11161382	CURVA PIANA RETTANGOLARE 60x120 "CPR 120"
11161382B	CURVA PIANA RETTANGOLARE 60x204 "CPR 204"

Tutti i diritti relativi a questa pubblicazione sono di esclusiva proprietà di Tecnosystemi SpA.

Tecnosystemi SpA si riserva il diritto di apportare in qualsiasi momento e senza preavviso, eventuali modifiche per esigenze di carattere tecnico o commerciale.