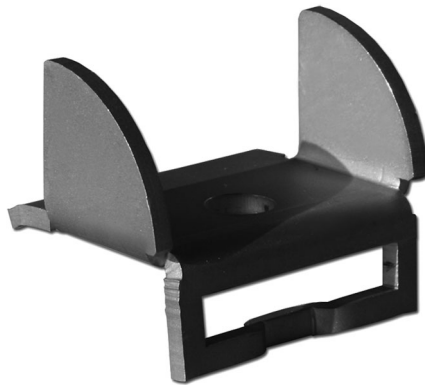


HBP

Verriegelungsplatte für Profil FVP-300

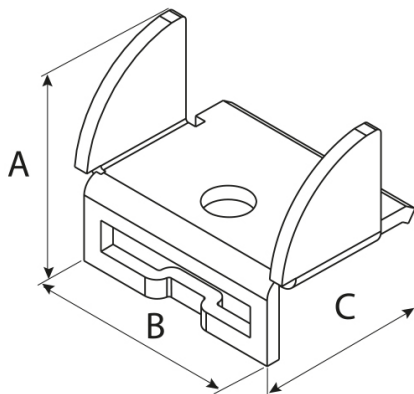
- cod. 11110717 - cod. 11110717BOX



TECHNISCHE EIGENSCHAFTEN:

- Material: Edelstahl AISI 304
- Zur Befestigung von Profilen FVP 500/400/300
- Ausgestattet mit einem rutschemmenden Schlitz
- Komplett mit hinterem Mutterblock
- Zur Verwendung bei allen Halterungen für Dachpfannen und Dachziegel

TECHNISCHE ZEICHNUNG:



ABMESSUNGEN:

CODE	A [mm]	B [mm]	C [mm]	Ø BOHRUNG [mm]
11110717	33	43	30,8	8,5
11110717BOX	33	43	30,8	8,5

ARTIKEL

CODE	DESCRIPTION
11110717	VERREIGELUNGSPLATTE HPB FUER PROFIL MOD. FDP
11110717BOX	

Alle Rechte an dieser Veröffentlichung liegen ausschließlich bei Tecnosystemi SpA.

Tecosystemi SpA behält sich das Recht vor, aus technischen oder kommerziellen Gründen, jederzeit und ohne Vorankündigung, Änderungen vorzunehmen.