

HDPH3

Isolier- und Lüftungsdistanzstück für Profil „FVP-200“

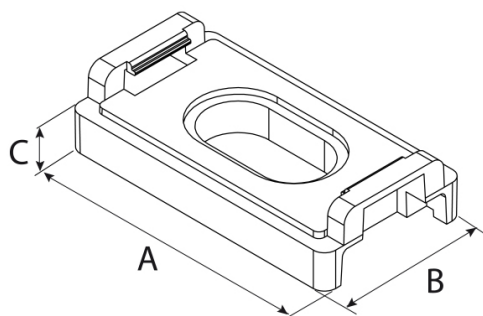
- cod. 11111035 - cod. 11111035BOX



TECHNISCHE EIGENSCHAFTEN:

- Material: PA Anti-UVA
- Hervorragende Isolierung zwischen Profil und Abstützung gegen galvanische Ströme
- Ideal für das Anheben des Profils und das Abfließen von Regenwasser zu ermöglichen
- Möglichkeit der Überlappung von Abstandshaltern, um den Platz zu vergrößern
- Doppelte Montage mit selbstschneidenden Schrauben Ø5 oder M8
- Empfohlen, um das Profil zu erhöhen und die Belüftung der Solarzellen zu verbessern

TECHNISCHE ZEICHNUNG:



Voller Größe:

CODE	A [mm]	B [mm]	C [mm]
11111035	82	30	7
11111035BOX	82	30	7

ARTIKEL

CODE	DESCRIPTION
11111035	PROFILVERSCHLUSS
11111035BOX	

Alle Rechte an dieser Veröffentlichung liegen ausschließlich bei Tecnosystemi SpA.

Tecosystemi SpA behält sich das Recht vor, aus technischen oder kommerziellen Gründen, jederzeit und ohne Vorankündigung, Änderungen vorzunehmen.