

# HSPI

Befestigungsbügel für integrierte Profile FVP-300

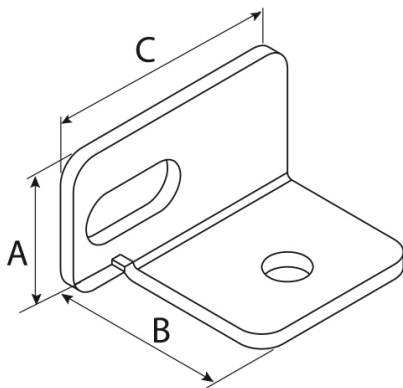
- cod. 11110731 - cod. 11110731BOX - cod. 11110732  
- cod. 11110732BOX



## TECHNISCHE EIGENSCHAFTEN:

- Material: Edelstahl AISI 304
- Ideal für das Anheben des Profils und das Abfließen von Regenwasser zu ermöglichen
- Empfohlen, um das Profil zu erhöhen und die Belüftung der Solarzellen zu verbessern

## TECHNISCHE ZEICHNUNG:



## Voller Größe:

CODE	A [mm]	B [mm]	C [mm]	Ø BOHRUNG [mm]
11110731	30	33	50	8,5
11110731BOX	30	33	50	8,5
11110732	55	33	50	8,5
11110732BOX	55	33	50	8,5

## ARTIKEL

CODE	DESCRIPTION
11110731	
11110731BOX	
11110732	
11110732BOX	

Alle Rechte an dieser Veröffentlichung liegen ausschließlich bei Tecnosystemi SpA.

Tecnosystemi SpA behält sich das Recht vor, aus technischen oder kommerziellen Gründen, jederzeit und ohne Vorankündigung, Änderungen vorzunehmen.