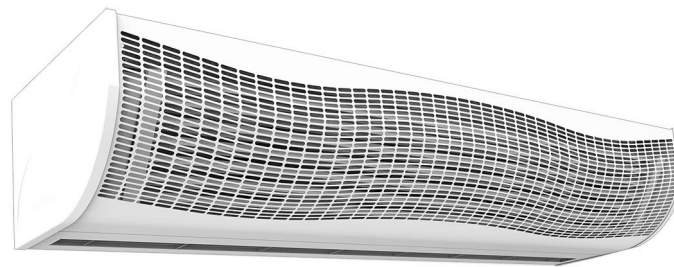


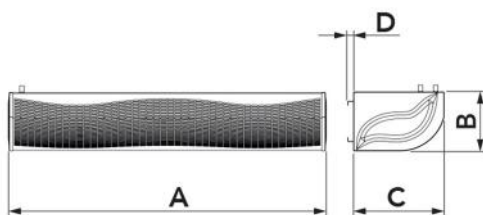
ZentrifugalLuft mit Frontansaugung mit elektrischem Heizkörper

- cod. 12450090R2 - cod. 12450100R2 - cod. 12450110R2



TECHNISCHE EIGENSCHAFTEN:

- 3 Modelle in farbe weiße mit Drehzahlregler im Lieferumfang enthalten
- 3 Geschwindigkeiten, mit Fernbedienung betrieben
- Luftscheier sind für die Verwendung in Innenräumen bestimmt
- Frontluftabsaugung
- Das Gerät muss horizontal montiert werden
- Maximale Einbauhöhe 3 m



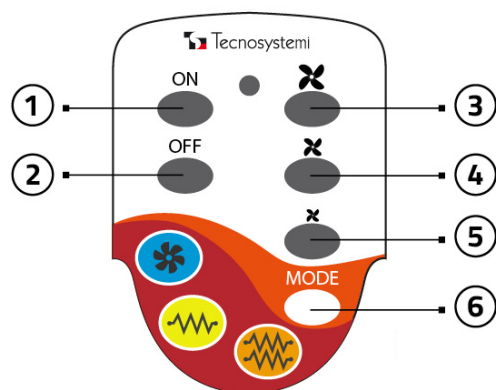
ABMESSUNGEN

CODE	MODELL	A [mm]	B [mm]	C [mm]	D [mm]	GEEIGNET FÜR TÜREN [mm]
12450090R2	1000	1010	280	425	25	B.1000 H.3500
12450100R2	1500	1510	280	425	27	B.1500 H.3500
12450110R2	2000	2010	280	425	27	B.2000 H.3501

TECHNISCHE DATEN

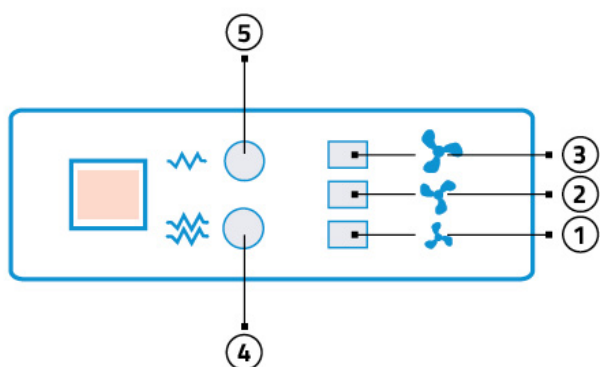
CODE	VERSORGUNGSSPANNUNG [V]	FREQUENZ [Hz]	LEISTUNGSAUFNAHME [W]	LUFTGESCHWINDIGKEIT AN DER ÖFFNUNG [m/s]	LUFTKAPAZITÄT [m³/h]	SCHALLLEISTUNGSPEGEL [DB(A)]	ΔT DER LUFT MIT WIDERSTÄNDEN [°C]	LEISTUNGSAUFNAHME BEI TEILLASTHEIZKÖRPER [W]	LEISTUNGSAUFNAHME BEI VOLLLASTHEIZKÖRPER [W]	GEWICHT [kg]
12450090R2	400 ac	50	180	I:10 II:11,5 III:12,5	I:1288 II:1430 III:1590	I:56 II:59 III:62	19	3800	5700	33
12450100R2	400 ac	50	240	I:10 II:11,5 III:12,5	I:1717 II:1908 III:2120	I:58 II:61 III:64	17	6400	9600	48
12450110R2	400 ac	50	360	I:10 II:11,5 III:12,5	I:2584 II:2870 III:3190	I:60 II:63 III:66	17	7600	11400	67

fernbedienungen



- [1] ON / Einschaltung des Geräts
- [2] OFF / Ausschaltung des Geräts
- [3] Maximale Geschwindigkeit
- [4] Durchschnittliche Geschwindigkeit
- [5] Minimale Geschwindigkeit
- [6] Auswahl der Widerstände

ETIKETT FÜR DAS ARMATURENBRETT



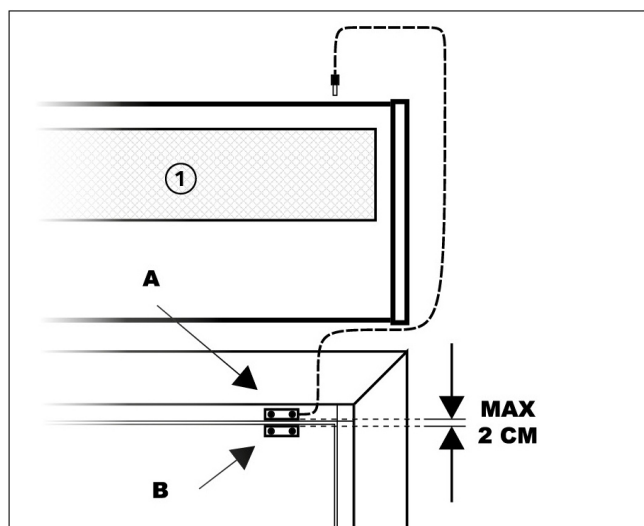
- [1] 1. Geschwindigkeit (Min) 1 LED ON
- [2] 2. Geschwindigkeit (Mittel) 2 LED EINGESCHALTET
- [3] 3. Geschwindigkeit (Max) 3 LED EINGESCHALTET
- [4] Vollastwiderstand (orange LED)
- [5] Teillastwiderstand (gelbe LED)

AUTOMATISCHER STARTSATZ FÜR LUFTSCHLEIERN



Dieser Bausatz, der separat vom Luftschleier verkauft wird, ermöglicht es Ihnen, das Ein- und Ausschalten des Geräts direkt mit dem Öffnen und Schließen der Tür zu verbinden.

INSTALLATION UND EINBAU DES AUTOMATISCHEN START-KIT (optional)



[1] Luftschleier

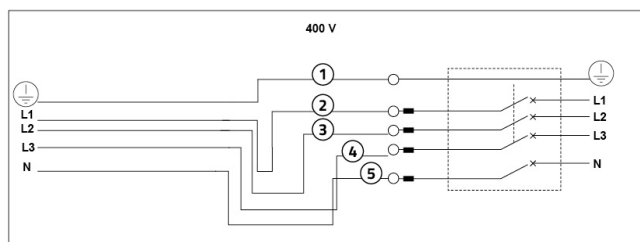
Verbinden Sie den Sensor mit dem Kabel über eine Buchse mit dem Luftschleier.

Befestigen Sie den Magnetsensor A an der Türverkleidung oder an einem festen Punkt mit dem Rahmen des Fensters.

Bringen Sie den zweiten Sensor am beweglichen Teil des Rahmens an und lassen Sie dabei einen maximalen Abstand von etwa 2 cm zwischen den beiden Sensoren.

Mit der Installation des "Automatik-Start-Kits" hat die Barriere die Möglichkeit, sich mit dem Öffnen/Schließen der Tür ein- oder auszuschalten.

DREIPHASIGE STROMVERSORGUNG UND ELEKTRISCHER SCHALTPLAN



[L1 - L2 - L3] Netzleiter anschließen: intern sind alle Sicherheitsvorkehrungen aktiviert

[N] Neutraleiter anschließen

Schließen Sie das Kabel [1] an, das 1 cm länger ist als [L1] und [N]

[1] GELB/GRÜN

[2] BRAUN

[3] SCHWARZ

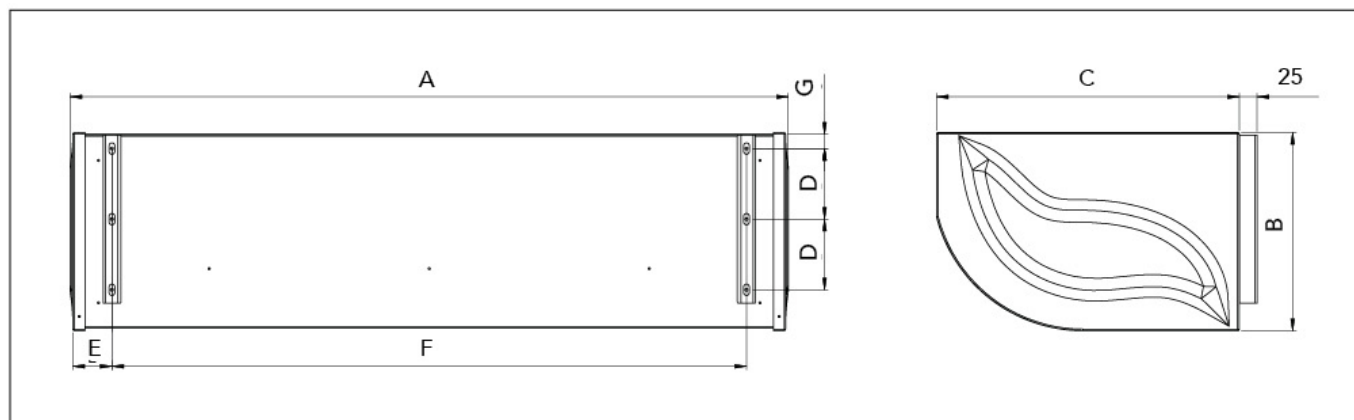
[4] WEISS

[5] BLAU

WICHTIG!

Bei der Herstellung des elektrischen Anschlusses muss der Installateur die auf dem Typenschild vor der Klemmenleiste der Stromversorgung angegebenen Polaritäten beachten.

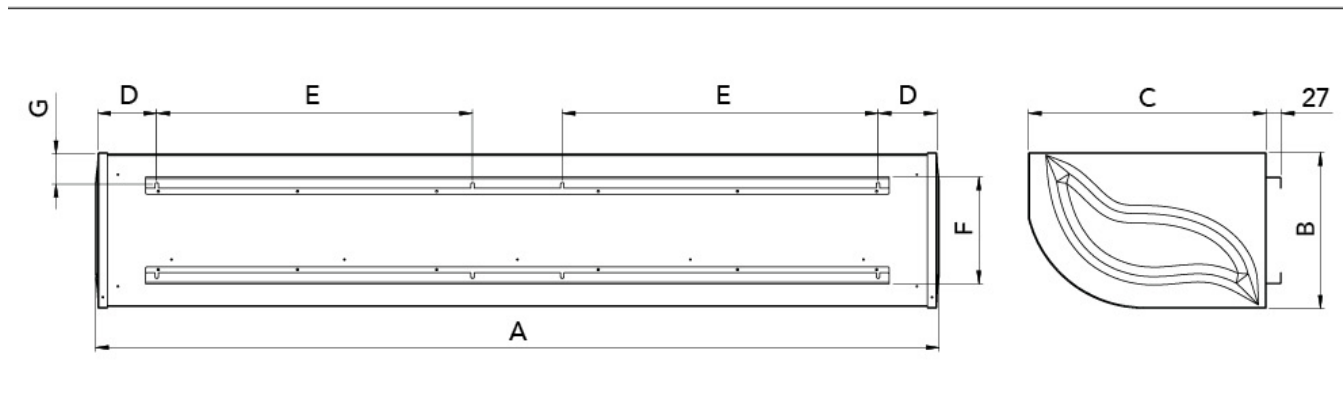
WANDLOCHABSTÄNDE MODELL 1000



ABMESSUNG-TABELLE

CODE	A [mm]	B [mm]	C [mm]	D [mm]	E [mm]	F [mm]	G [mm]
12450090R2	1010	280	425	99	55	895	20

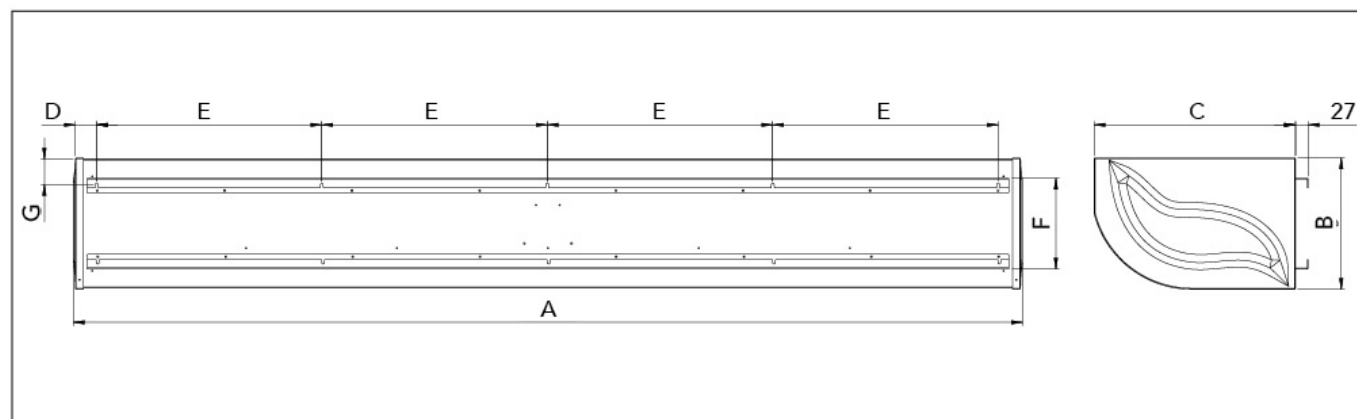
WANDLOCHABSTÄNDE MODELL 1500



ABMESSUNG-TABELLE

CODE	A [mm]	B [mm]	C [mm]	D [mm]	E [mm]	F [mm]	G [mm]
12450090R2	1510	280	425	105	565	190	55

WANDLOCHABSTÄNDE MODELL 2000



ABMESSUNG-TABELLE

CODE	A [mm]	B [mm]	C [mm]	D [mm]	E [mm]	F [mm]	G [mm]
12450090R2	2010	280	425	45	478	190	55

ARTIKEL

CODE	DESCRIPTION
12450090R2	ZENTRIFUGAL-LUFTSCHLEIDER FÜR MIT 3 HEIZELEMENTEN MIT ELEKTIRSCHEN WDERSTÄNDEN
12450100R2	ZENTRIFUGAL-LUFTSCHLEIDER FÜR MIT 6 HEIZELEMENTEN MIT ELEKTIRSCHEN WIDERSTÄNDEN
12450110R2	ZENTRIFUGAL-LUFTSCHLEIDER FÜR MIT 6 HEIZELEMENTEN MIT ELEKTIRSCHEN WDERSTÄNDEN

Alle Rechte an dieser Veröffentlichung liegen ausschließlich bei Tecnosystemi SpA.

Tecosystemi SpA behält sich das Recht vor, aus technischen oder kommerziellen Gründen, jederzeit und ohne Vorankündigung, Änderungen vorzunehmen.