

Elektrische Heizregister mit Thermostat zur Wärmerückgewinnung von 1000 bis 4000 m³/h

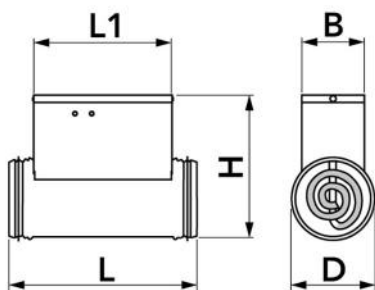


- cod. ACC400005 - cod. ACC400006 - cod. ACC400007
- cod. ACC400008 - cod. ACC400009



TECHNISCHE EIGENSCHAFTEN:

- mit Thermostat für Temperaturregelung von -30 °C bis +30 °C
- Mit zwei Wärmeschutzvorrichtungen: +55°C mit automatischem Reset +85°C mit manuellem Reset
- Um eine Überhitzung der Batterie zu vermeiden, muss der Luftstrom immer größer sein als der in der Tabelle angegebene Mindestluftstrom



ABMESSUNGEN

CODE	L [mm]	H [mm]	B [mm]	L1 [mm]
ACC400005	400	450	200	300
ACC400006	306	255	144	226
ACC400007	400	490	210	300
ACC400008	400	495	260	300
ACC400009	400	550	260	300

TECHNISCHE DATEN

CODE	MODELL	NENNDURCHFLUSSRATE [m³/h]	MINIMALE DURCHFLUSSRATE [m³/h]	T NENNLUFT [°C]	ANSCHLÜSSE [mm]	SPANNUNG [V]	FREQUENZ [Hz]	LEISTUNG [kW]	GEWICHT [kg]
ACC400005	315 - 3	1200	320	9,3	315	400	50	3	8,5
ACC400006	150 - 1,2	300	120	12	150	230	50	1,2	2,1
ACC400007	355 - 6	2200	640	10,2	355	400	50	6	8,5
ACC400008	400 - 12	3200	1280	14	400	400	50	12	10
ACC400009	400 - 16	4000	1710	14,9	400	400	50	16	10

MONTAGE

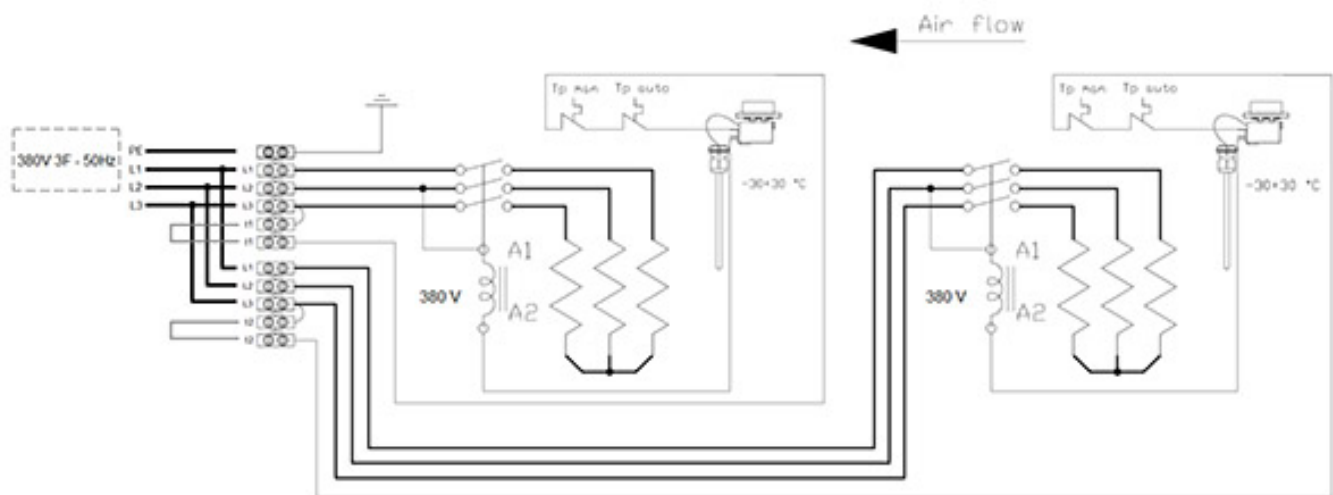
- Die Batterie ist für den Anschluss an runde Rohre mit dem in der Tabelle angegebenen Nenndurchmesser vorgesehen. Die Abdichtung wird durch die Dichtung am Hals der Batterie gewährleistet.
- Die elektrische Batterie kann in jeder Position installiert werden, außer mit dem Schaltschrank nach unten, um zu vermeiden, dass eventuelle Kondensationserscheinungen Kurzschlüsse verursacht.
- Stellen Sie sicher, dass die Länge des Rohrs vor und nach der Batterie mindestens doppelt so groß ist wie der Durchmesser des Rohrs.
- Stellen Sie sicher, dass die Batterie nur anspringt, wenn der Rückgewinnerlüfter eingeschaltet ist.
- Die Mindestgeschwindigkeit des Luftstroms im Inneren der Batterie muss 1,5 m/s betragen. Wenn der Luftstrom unter diesem Minimum liegt, muss sichergestellt werden, dass die Batterie ausgeschaltet ist.
- Die Inbetriebnahme der Batterie muss vom Betrieb des Rückgewinners abhängig sein. Deshalb ist es sinnvoll, einen Luftstromsensor in der Leitung zu verwenden, um den Betrieb der Heizung im Falle einer Störung des Rückgewinners zu stoppen.

ELEKTRISCHER SCHALTPLAN

Elektrische Anschlüsse müssen von autorisiertem und qualifiziertem Personal vorgenommen werden und müssen den geltenden Vorschriften entsprechen.

Die Netzkabel müssen durch die Tüllen an der Seite in den Schaltkasten geführt werden.

Der Anschluss der Batterie muss streng nach dem beiliegenden elektrischen Schaltplan erfolgen.



ARTIKEL

CODE	DESCRIPTION
ACC400005	
ACC400006	
ACC400007	
ACC400008	
ACC400009	

Alle Rechte an dieser Veröffentlichung liegen ausschließlich bei Tecnosystemi SpA.

Tecosystemi SpA behält sich das Recht vor, aus technischen oder kommerziellen Gründen, jederzeit und ohne Vorankündigung, Änderungen vorzunehmen.