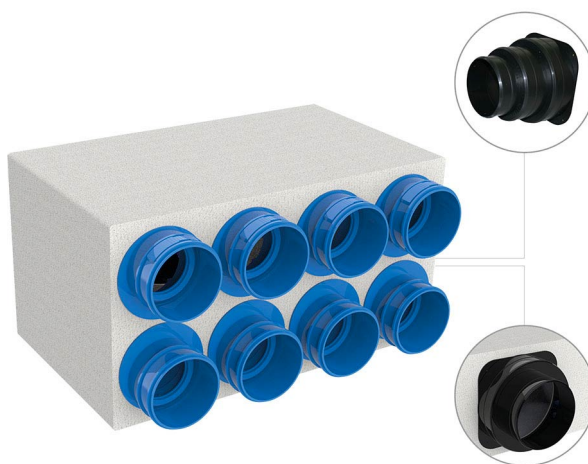


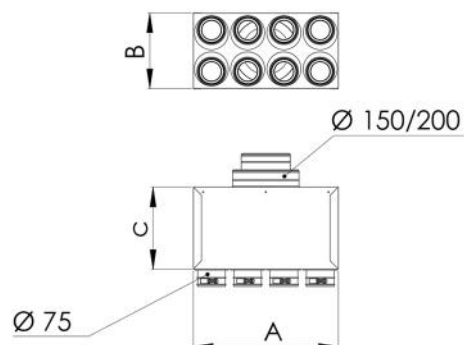
# Isolierter Blechkasten für kanalisierten Schlauch 4 - 6 - 8 - 10 - 12 Ausgänge Ø 75

- cod. ACD600005 - cod. ACD600008 - cod. ACD600011
- cod. ACD600014 - cod. ACD600017 - cod. ACD600059
- cod. ACD600060



## TECHNISCHE EIGENSCHAFTEN:

- Aus verzinktem Blech
- Außendämmung aus 3 mm starkem Polyethylen
- Lufteinlassschelle wird mitgeliefert
- Schellen am Ausgang laut Tabelle
- Komplett mit Halterungen für Deckenmontage



## ABMESSUNGEN

CODE	A [mm]	B [mm]	C [mm]	Ø EINGANG [mm]	Nr. AUSGÄNGE - Ø [mm]
ACD600005	220	230	250	150 / 200	4 - 75
ACD600008	330	230	250	150 / 200	6 - 75
ACD600011	440	230	250	150 / 200	8 - 75
ACD600014	550	230	250	150 / 200	10 - 75
ACD600017	660	230	250	150 / 200	12 - 75
ACD600059	220	230	250	100 / 125 / 150	4 - 75
ACD600060	330	230	250	100 / 125 / 150	6 - 75

## ARTIKEL

CODE	DESCRIPTION
ACD600005	
ACD600008	
ACD600011	
ACD600014	
ACD600017	
ACD600059	
ACD600060	

Alle Rechte an dieser Veröffentlichung liegen ausschließlich bei Tecnosystemi SpA.

Tecosystemi SpA behält sich das Recht vor, aus technischen oder kommerziellen Gründen, jederzeit und ohne Vorankündigung, Änderungen vorzunehmen.