

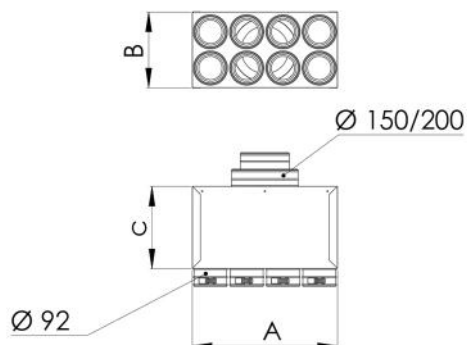
Isolierter Blechkasten für kanalisierten Schlauch 4 - 6 - 8 - 10 - 12 Ausgänge Ø 92

- cod. ACD600006 - cod. ACD600009 - cod. ACD600012
 - cod. ACD600015 - cod. ACD600018 - cod. ACD600061
 - cod. ACD600062



TECHNISCHE EIGENSCHAFTEN:

- Aus verzinktem Blech
- Außendämmung aus 3 mm starkem Polyethylen
- Lufteinlassschelle wird mitgeliefert
- Schellen am Ausgang laut Tabelle
- Komplett mit Halterungen für Deckenmontage



ABMESSUNGEN

CODE	A [mm]	B [mm]	C [mm]	Ø EINGANG [mm]	Nr. AUSGÄNGE - Ø [mm]
ACD600006	220	230	250	150 / 200	4 - 92
ACD600009	330	230	250	150 / 200	6 - 92
ACD600012	440	230	250	150 / 200	8 - 92
ACD600015	550	230	250	150 / 200	10 - 92
ACD600018	660	230	250	150 / 200	12 - 92
ACD600061	220	230	250	100 / 125 / 150	4 - 92
ACD600062	330	220	250	100 / 125 / 150	6 - 92

ARTIKEL

CODE	DESCRIPTION
ACD600006	
ACD600009	
ACD600012	
ACD600015	
ACD600018	
ACD600061	
ACD600062	

Alle Rechte an dieser Veröffentlichung liegen ausschließlich bei Tecnosystemi SpA.

Tecosystemi SpA behält sich das Recht vor, aus technischen oder kommerziellen Gründen, jederzeit und ohne Vorankündigung, Änderungen vorzunehmen.