

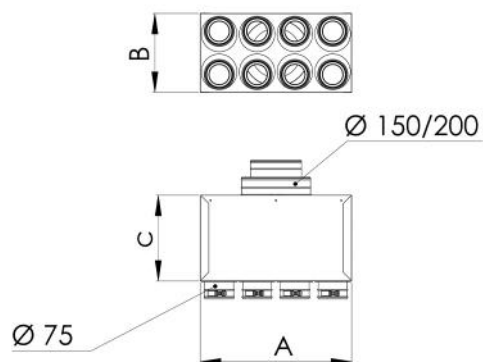
# Schall gedämmtes plenum aus verzinktem blech 4-6-8-10-12 ausgänge Ø 75 mit steck verbindern, komplett mit kalibrierklappe mit regulierung

- cod. ACD600121 - cod. ACD600122 - cod. ACD600123
- cod. ACD600124 - cod. ACD600125 - cod. ACD600126
- cod. ACD600127



## TECHNISCHE EIGENSCHAFTEN:

- Aus verzinktem Blech
- Hohe Schalldämmung
- Schalldämpfende Innenwandstärke 20mm
- Abnehmbare schallabsorbierende wände
- Komplett mit Halterungen für Deckenmontage
- Halsbänder Ausgang/Eingang gemäss Tabelle
- Komplett mit Justierklappe mit Schraubendreherregulierung



## ABMESSUNGEN

CODE	A [mm]	B [mm]	C [mm]	Ø EINGANG [mm]	Nr. AUSGÄNGE - Ø [mm]
ACD600121	360	240	500	150 / 200	4 - 75
ACD600122	360	240	500	150 / 200	6 - 75
ACD600123	660	240	500	150 / 200	8 - 75
ACD600124	660	240	500	150 / 200	10 - 75
ACD600125	660	240	500	150 / 200	12 - 75
ACD600126	360	240	500	100 / 125 / 150	4 - 75
ACD600127	360	240	500	100 / 125 / 150	6 - 75

## ARTIKEL

CODE	DESCRIPTION
ACD600121	
ACD600122	
ACD600123	
ACD600124	
ACD600125	
ACD600126	
ACD600127	

Alle Rechte an dieser Veröffentlichung liegen ausschließlich bei Tecnosystemi SpA.

Tecnosystemi SpA behält sich das Recht vor, aus technischen oder kommerziellen Gründen, jederzeit und ohne Vorankündigung, Änderungen vorzunehmen.