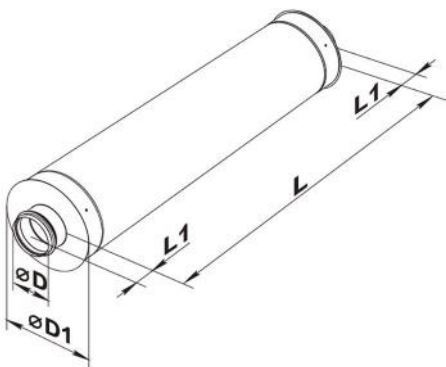


Starrer Rundschalldämpfer

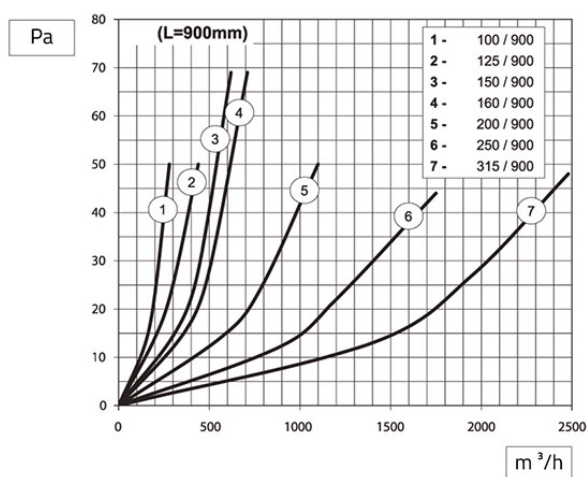
- cod. ACC400010 - cod. ACC400011 - cod. ACC400012
- cod. ACC400013 - cod. ACC400014 - cod. ACC400015
- cod. ACC400016



ABMESSUNGEN

CODE	Ø D [mm]	Ø D1 [mm]	L [mm]	L1 [mm]	GEWICHT [kg]
ACC400010	99	200	900	50	3,2
ACC400011	124	225	900	50	4,1
ACC400012	149	250	900	50	4,2
ACC400013	159	260	900	50	4,6
ACC400014	199	300	900	50	5,3
ACC400015	249	359	900	50	6,2
ACC400016	314	415	900	50	7,1

LEISTUNGSDIAGRAMM



TECHNISCHE DATEN

MODELL	63 [Hz]	125 [Hz]	250 [Hz]	500 [Hz]	1000 [Hz]	2000 [Hz]	4000 [Hz]	8000 [Hz]
100/900	5	10	15	23	44	30	16	15
125/900	4	9	12	22	43	22	16	12
150/900	3	5	9	18	36	25	13	14
160/900	2	5	10	19	37	25	13	15
200/900	3	7	11	20	39	23	8	7
250/900	4	5	7	16	32	20	12	10
315/900	3	5	7	17	30	14	10	8

ARTIKEL

CODE	DESCRIPTION
ACC400010	
ACC400011	
ACC400012	
ACC400013	
ACC400014	
ACC400015	
ACC400016	

Alle Rechte an dieser Veröffentlichung liegen ausschließlich bei Tecnosystemi SpA.

Tecosystemi SpA behält sich das Recht vor, aus technischen oder kommerziellen Gründen, jederzeit und ohne Vorankündigung, Änderungen vorzunehmen.