

"SMART PLUS AAR" CRONOTERMOSTATO AMBIENTE A RADIOFREQUENZA

▪ cod. 27650130



by



Tecnosystemi S.p.A. - Società Benefit
www.tecnosystemi.com

via dell'Industria, 2/4 - Z.I. San Giacomo di Veglia
31029 Vittorio Veneto (Treviso) - Italy
Phone +39 0438.500044 Fax +39 0438.501516

Numero Verde 800 904474 (only for Italy)
email: info@tecnosystemi.com

C.F. - P. IVA - R.I.TV IT02535780247 | Cap. Soc. € 5.000.000,00 i.v.

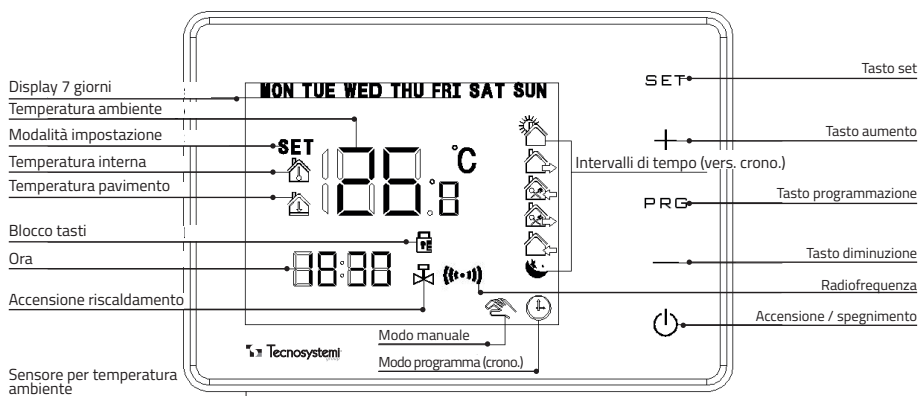
SPECIFICHE PRODOTTO

CRONOTERMOSTATO:

- Alimentazione a batterie: 3Vdc (2x1,5V tipo AA fornite a corredo)
- Dimensioni: 130 x 90 x 27 mm
- Display LCD retroilluminato
- Fissaggio a parete mediante dima di supporto e viti (forniti a corredo)
- Temperatura di lavoro: da 0°C a 50°C
- Set di temperatura: da 5°C a 35°C
- Trasmissione RF
- Portata segnale: Interno max 25-30 mt / Esterno max 150-200 mt

RICEVITORE:

- Alimentazione: 230V/ 50Hz
- Dimensioni: 107 x 78 x 28 mm
- Fissaggio a parete
- Interruttore ON/OFF
- Indicazione stato a LED: Verde: Power ON/OFF/ Rosso: EV ON/OFF / Arancio: Segnale RF
- Contatto pulito ON/OFF (NO-NC) max 3A



INSTALLAZIONE DELLE BATTERIE

CRONOTERMOSTATO:

- Togliere lo sportellino posteriore;
- Inserire N° 2 batterie tipo AA 1,5 VDC rispettando la polarità indicata.
- Chiudere lo sportellino.

RICEVITORE:

- Alimentare a 230V - 50Hz su morsetto L-N (vedi schema)
- Collegare NC-NO a consenso caldaia (ON-OFF).



FISSAGGIO A PARETE DEL CRNOTERMOSTATO

- **A.** Fissare la piastrina mediante le viti in dotazione: attenzione all'orientamento indicato (UP ↑). Le asole presenti permettono di fissare la piastrina in posizione orizzontale.
- **B.** il termostato a muro dov'essere installato a circa 1.5 mt dal pavimento, non in prossimità di angoli, porte o finestre, dietro a porte, in zone non riscaldate o immediatamente vicine a fonti di calore.
- **C.** Evitare le tubazioni che possono esserci all'interno del muro così come condotti di aria calda o fredda.
- **D.** L'installazione e la manutenzione del termostato devono essere effettuate da personale tecnico competente.
- **E.** Il termostato non è riparabile: l'utente finale non deve avere accesso alla scheda elettronica.



FISSAGGIO A PARETE DEL RICEVITORE RF.

Fissare a parete la schiena del Ricevitore mediante le viti a corredo.

COLLEGAMENTO ELETTRICO

L'apparecchio riporta un connettore a quattro morsetti (L-N-NC-NO). Con riferimento allo schema riportato, collegare il consenso desiderato al carico utilizzatore.

Es. commutazione contatto.

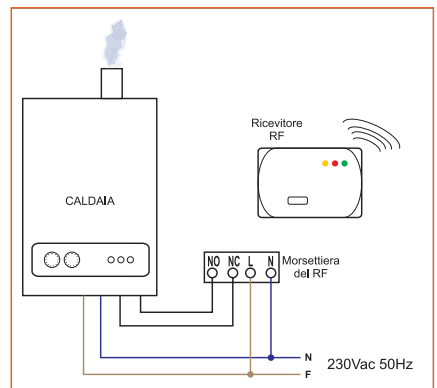
Con $TA > SetPoint = OFF$ - contatto aperto

Con $TA < SetPoint = ON$ - contatto chiuso (appare simbolo EV su display e spia rossa accesa sul ricevitore)



Installazione del Ricevitore RF (riferimento schema elettrico)

è necessario aver fissato precedentemente a parete la schiena del ricevitore (vedi Installazione Ricevitore)

- Alimentare a 230V 50Hz a capo dei morsetti L-N
- Collegare ai morsetti NC-NO due fili provenienti dal TA della caldaia
- L'installazione elettrica del apparecchio dev'essere svolta da personale qualificato secondo quanto previsto da norme in vigore.



INSTALLAZIONE DELLE BATTERIE

- **A.** Per accendere il termostato premere il tasto  verificando l'accensione del display e della luce di retroilluminazione.
- **B.** Per spegnere il termostato premere il tasto  verificando lo spegnimento del display.
- **C.** Accendere il ricevitore verificando l'accensione del led verde. Per alcuni secondi verificare l'accensione del led arancione (ricerca del segnale) che si spegnerà una volta connesso con conseguente accensione del simbolo sul display.

ATTENZIONE! Se trascorsi 10 secondi il simbolo radio continua a lampeggiare, impostare secondo modalità avanzate (MODALITA' 2 - Parametro b04).

REGOLAZIONE DELL'ORA E DEL GIORNO SETTIMANALE

- **A.** Alla prima installazione del termostato e ogni qualvolta si sostituiscono le batterie scariche con quelle nuove, è necessario impostare l'ora, i minuti e il giorno settimanale. La procedura è indicata nei punti seguenti (1*):
- **B.** Premere una volta il tasto PRG verificando l'accensione della retroilluminazione e il lampeggio dei minuti: impostare il valore corretto con i tasti + e -;
- **C.** Premere una volta il tasto PRG verificando il lampeggio dell'ora: impostare il valore corretto con i tasti + e -;
- **D.** Premere una volta il tasto PRG verificando il lampeggio del giorno della settimana (in inglese 2*): impostare il valore corretto con i tasti + e -. Premere PRG per confermare e uscire dalla procedura guidata.

1*: **ATTENZIONE.** Se non si esegue nessuna selezione entro 5 sec., il sistema esce automaticamente dalla procedura in corso.

2*: MON=Lunedì, TUE= Martedì, WED=Mercoledì, THU=Giovedì, FRI=Venerdì, SAT=Sabato, SUN=Domenica.

REGOLAZIONE DELL'ORA E DEL GIORNO SETTIMANALE

Il valore di temperatura ambiente (espressa in °C) è indicato al centro del termostato con il simbolo del termometro. In caso si ritenga che il valore di temperatura ambiente non sia corretto, vedere le **IMPOSTAZIONI AVANZATE-MODALITÀ 1 - PARAMETRO "A01"**.

IMPOSTAZIONE DELLA TEMPERATURA AMBIENTE

- **A.** Premere una volta soltanto il tasto + o - per verificare il valore SET impostato (si accende anche la retroilluminazione);
- **B.** Premere il tasto + o - per alzare o abbassare il valore di temperatura "SET": ad ogni pressione del tasto + o - corrisponde uno scostamento del valore pari a 0.5°C. Dopo 5 sec. che non si esegue più alcuna operazione, il termostato indica nuovamente la temperatura ambiente.
- **C.** Nel caso in cui il valore di SET risulti essere inferiore alla temperatura ambiente, il contatto del relè si apre (simbolo elettrovalvola assente e spia rossa sul ricevitore spenta);
- **D.** Nel caso in cui il valore di SET risulti essere superiore alla temperatura ambiente, il contatto del relè chiude (simbolo elettrovalvola presente e spia rossa ricevitore accesa).

BLOCCO / SBLOCCO DEL TERMOSTATO

In fase di visualizzazione della temperatura ambiente, è possibile eseguire il blocco del termostato per evitare che le impostazioni in essere vengano modificate. Procedura;

- **A.** Premere contemporaneamente per circa 5 sec i tasti + e -; all'apparire del simbolo "lucchetto"; il termostato non permette alcuna modifica. Durante questa impostazione la pressione di un tasto permetterà l'accensione della retroilluminazione per consentire la lettura della temperatura ambiente, dell'ora e del giorno settimanale;
- **B.** Premere contemporaneamente i tasti + e - per sbloccare il termostato verificando lo spegnimento del simbolo "lucchetto".

IMPOSTAZIONI AVANZATE

Questa sezione deve essere svolta da personale qualificato.

MODALITÀ 1

Tale procedura va eseguita ad apparecchio SPENTO. Premere contemporaneamente per circa 3 secondi i tasto SET e +. Lampeggeranno le sigle AO..., Premere + o - per variare il valore indicato. Premere SET per spostarsi da un parametro all'altro.

A01	Taratura Temperatura ambiente	- Range: -9+9°C, incrementi 0,5°C. A seconda della posizione del termostato, può essere necessario tarare la temperatura visualizzata. Impostare la temperatura visualizzata in modo che coincida con la reale temperatura ambiente (rif. a termometro campione).
A02	Temperatura differenziale di accensione	Range: 1°C-5°C 1, quando la temperatura impostata è superiore o uguale alla somma della temperatura ambiente e la differenza di temperatura di accensione, l'apparecchiatura di riscaldamento si accende. 2, quando la temperatura ambiente è superiore o uguale alla somma della temperatura impostata e la differenza di temperatura di accensione, l'apparecchiatura di riscaldamento si spegne.
A03	tastiera	0 Parzialmente bloccata. Tutti i tasti sono bloccati ad esclusione del tasto on/off. 1 completamente bloccata. Tutti i tasti sono bloccati, incluso il tasto on/off.

A04	Protezione alta temperatura	Range: 35-70°C Se la temperatura ambiente è più alta della temperatura di protezione impostata, il riscaldamento viene spento. Premendo - quando la temperatura indicata è 35c, appare - -. La funzione è disattivata. Valore standard 45c.
A05	Protezione bassa temperatura	Range: 5-10°C. Se la temperatura ambiente è più bassa della temperatura di protezione impostata, il riscaldamento viene spento. Premendo + quando la temperatura indicata è 10c, appare - -. La funzione è disattivata. Valore standard 5c.
A06	Valore limite impostabile bassa temperatura	Range: 1°C – 10°C
A07	Valore limite impostabile alta temperatura	Range: 30°C – 70°C
A08	Programma settimanale	1-7 (LU-DO) 6+1 (LU-SA + DO) 5+2 (LU-VE + SA + DO) - - (nessun programma)



Recevitore IP

Durante il lampeggio del led giallo del ricevitore premere brevemente il tasto "+" del termostato: comparirà la sigla "55" e attendere l'uscita automatica dalla modalità avanzata.

MODALITÀ 2

Tale procedura va eseguita ad apparecchio SPENTO. Premere contemporaneamente per circa 3 secondi i tasto PRG e -. Lampeggeranno le sigle B0... Premere SET per spostarsi al parametro b04 e seguire indicazione.



Recevitore IP

Durante il lampeggio del led giallo del ricevitore premere brevemente il tasto "+" del termostato: comparirà la sigla "55" e attendere l'uscita automatica dalla modalità avanzata.

PROGRAMMAZIONE DEL CRNOTERMOSTATO

La programmazione permette di impostare, per ognuna delle sei fasce orarie, l'ora di inizio* e il SET di temperatura della stessa fascia nell'arco della giornata o della settimana. Il cronotermostato è impostato di "fabbrica" per seguire il programma 5+2 (MON-FRI, SAT-SUN): le 6 fasce orarie modificabili sono evidenziate dai simboli indicati a lato.

PROCEDURA DI PROGRAMMAZIONE.

a. Premere per qualche secondo il tasto PRG per entrare nella fase di programmazione del termostato verificando quanto segue:

I. Il lampeggio dell'ora;

II. La visualizzazione dei giorni della settimana MON...FRI;

III. La visualizzazione del simbolo della 1a fascia oraria;

IV. La visualizzazione di SET e del valore di temperatura da impostare.

Per ogni fascia oraria e per ogni giorno (o gruppi di giorni), eseguire le stesse operazioni (impostazione dell'ora, dei minuti e del SET).

B. PREMERE PRG PER ALCUNI SECONDI:

I. al lampeggio dell'ora, agire con + e - per impostare l'ora.

Premere PRG per confermare e procedere;

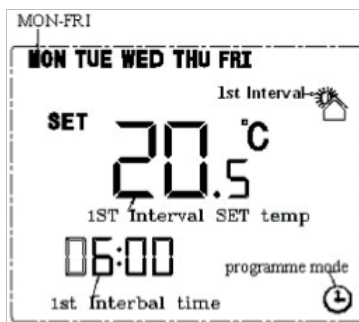
II. al lampeggio dei minuti, agire con + e - per impostare i minuti.

Premere PRG per confermare e procedere;

III. al lampeggio della temperatura, agire con + e - per impostare i gradi °C. Premere PRG per confermare e procedere alla fascia oraria successiva. Ripetere in modo ciclico fino alla fine delle fasce orarie e dei giorni settimanali.

	6,00 - SET 20°C
	8,00 - SET 15°C
	9,30 - SET 15°C
	13,30 - SET 15°C
	17,00 - SET 22°C
	22,00 - SET 15°C

* Ogni singola fascia oraria termina con l'inizio della successiva



UTILIZZO "MANUALE" O "AUTO"

Il cronotermostato da la possibilità di funzionare in Manuale o Automatico .

MANUALE. In modalità Manuale il funzionamento è legato solamente per impostazione del SetPoint senza alcuna relazione al giorno e ora corrente.

AUTOMATICO. Premere il tasto SET per passare in modalità Automatica : apparirà il simbolo anziché . In questa situazione il cronotermostato funzionerà seguendo la programmazione di fabbrica o impostata dopo l'installazione. Se durante questo funzionamento si eseguono delle modifiche (ad esempio variazione del set di temperatura), sul display compariranno entrambi i simboli

GARANZIA

WARRANTY

La garanzia ha durata di 1 (uno) anno a decorrere dalla data di consegna indicata sul d.d.t (bolla). E' prevista altresì l'estensione d'ufficio, a titolo gratuito, per il secondo anno (due anni complessivi di garanzia) con decorrenza sempre dalla data indicata nel d.d.t di consegna (bolla).

L'azienda fornitrice garantisce la qualità dei materiali impiegati e la corretta realizzazione dei componenti. La garanzia copre difetti di materiale e di fabbricazione e si intende relativa alla fornitura dei pezzi in sostituzione di qualsiasi componente che presenti difetti, senza che possa venir reclamata alcuna indennità, interesse o richiesta di danni.

La garanzia non copre la sostituzione dei componenti che risultano danneggiati per:

- trasporto non idoneo;
- installazione non conforme a quanto specificato in questo manuale di installazione uso e manutenzione;
- la non osservanza delle specifiche tecniche di prodotto;
- quant'altro non riconducibile a vizi originari del materiale o di produzione a condizione che il reclamo del cliente sia coperto dalla garanzia e notificato nei termini e modalità richiesta dal fornitore, lo stesso si impegnerà, a sua discrezione, a sostituire o riparare ciascun prodotto o le parti di questo che presentino vizi o difetti.

The warranty is valid for 2 (two) years from the delivery date indicated on the delivery note / waybill.

The supplier company guarantees the quality of the materials used and the correct construction of the components. The warranty covers defects in materials and manufacturing defects and refers to the supply of spare parts of any components featuring defects, without any compensation, interest or claim for damages.

The warranty does not cover the replacement of components damaged due to:

incorrect transportation;

installation not compliant with that specified in this installation, use and maintenance manual;

non-observance of product technical specifications;

Anything else that is not linked to original faults of the material or production provided that the customer complaint is covered by the guarantee and a claim is made within the time limit and in the way requested by the supplier, the same supplier will commit, at their own discretion, to replace or repair any product or part of product showing signs of faults or defects.

SMALTIMENTO

DISPOSAL

Alla fine della sua vita utile il prodotto non deve essere smaltito insieme ai rifiuti urbani. Può essere consegnato presso gli appositi centri di raccolta differenziata predisposti dalle amministrazioni comunali, oppure presso i rivenditori che forniscono questo servizio. Per rimarcare l'obbligo di smaltire separatamente gli elettrodomestici, sul prodotto è riportato il marchio del contenitore di spazzatura mobile barrato.



At the end of its useful life, the product must not be disposed of with household waste. It can be deposited at a dedicated recycling centre run by local councils, or at retailers who provide such a service. To highlight the requirement to dispose of household electrical items separately, there is a crossed-out waste paper basket symbol on the product.

WE ARE A BENEFIT COMPANY



WATCH OUR
INSTITUTIONAL VIDEO



Tecnosystemi S.p.A. Società Benefit

www.tecnosystemi.com

via dell'Industria, 2/4 - Z.I. San Giacomo di Veglia
31029 Vittorio Veneto (Treviso) - Italy

Phone +39 0438.500044 | Fax +39 0438.501516

email: info@tecnosystemi.com

C.F. - P. IVA - R.I.TV IT02535780247

Cap. Soc. € 5.000.000,00 i.v.

Numero Verde
800 904474
ONLY FOR ITALY

