

MENSOLA SPIRIT XL100 - XS100

SPIRIT XL100 - XS100 BRACKET

- cod. SCD500064
- cod. SCD500065
- cod. SCD500157
- cod. SCD500158

SPIRIT



Tecnosystemi S.p.A. - Società Benefit
www.tecnosystemi.com

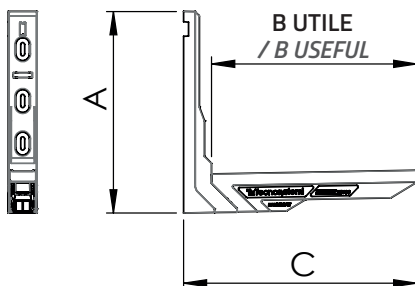
via dell'Industria, 2/4 - Z.I. San Giacomo di Veglia
31029 Vittorio Veneto (Treviso) - Italy
Phone +39 0438.500044 Fax +39 0438.501516

Numero Verde 800 904474 (only for Italy)
email: info@tecnosystemi.com

C.F. - P. IVA - R.I.TV IT02535780247 | Cap. Soc. € 5.000.000,00 i.v.

DIMENSIONE

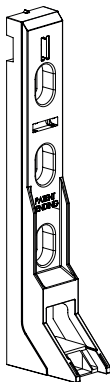
/ DIMENSION

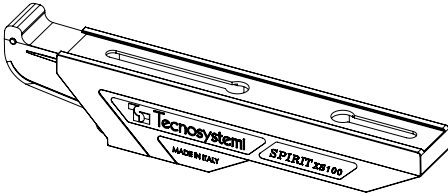
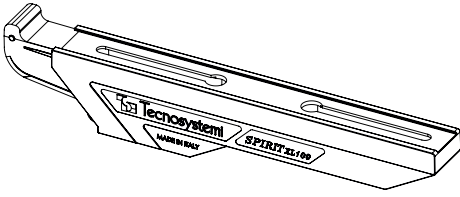
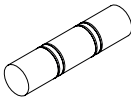
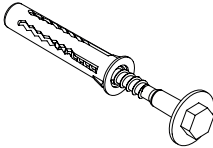
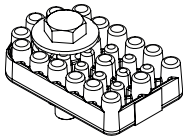
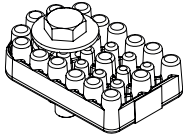


CODICE / CODE	DIMENSIONI / DIMENSIONS			PORTATA / WEIGHT CAPACITY
	A [mm]	B [mm]	C [mm]	[kg]
SCD500064	430	130 ÷ 310	440	100
SCD500065	430	130 ÷ 370	500	100
SCD500157	430	130 ÷ 310	440	100
SCD500158	430	130 ÷ 370	500	100

COMPONENTI

/ COMPONENTS

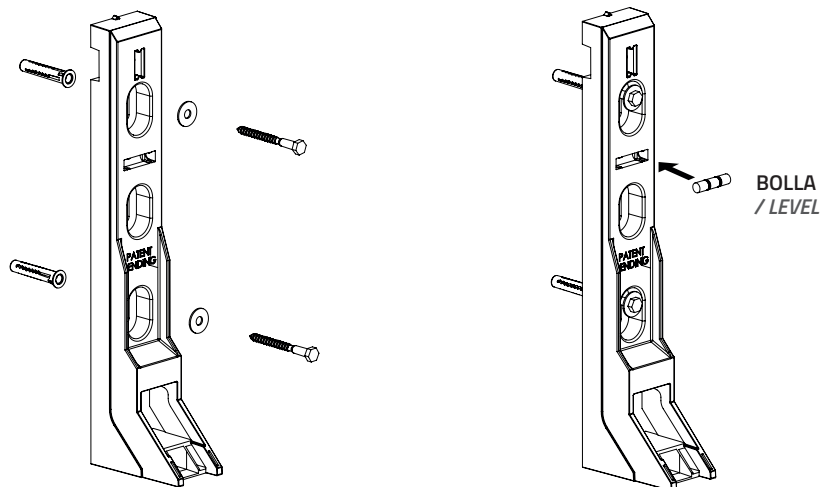
COMPONENTE / COMPONENT	CODICE / CODE	QUANTITÀ / QUANTITY
	SCD500064	2
	SCD500065	2
	SCD500157	2
	SCD500158	2

COMPONENTE / COMPONENT	CODICE / CODE	QUANTITÀ / QUANTITY
	SCD500064	2
	SCD500065	/
	SCD500157	2
	SCD500158	/
	SCD500064	/
	SCD500065	2
	SCD500157	/
	SCD500158	2
	SCD500064	/
	SCD500065	/
	SCD500157	2
	SCD500158	2
	SCD500064	6
	SCD500065	6
	SCD500157	6
	SCD500158	6
	SCD500064	/
	SCD500065	/
	SCD500157	2
	SCD500158	2
	SCD500064	/
	SCD500065	/
	SCD500157	2
	SCD500158	2

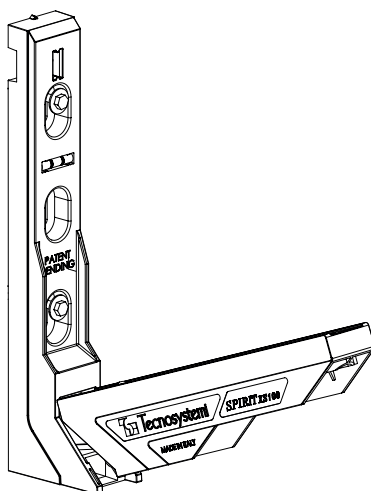
MONTAGGIO

ASSEMBLY

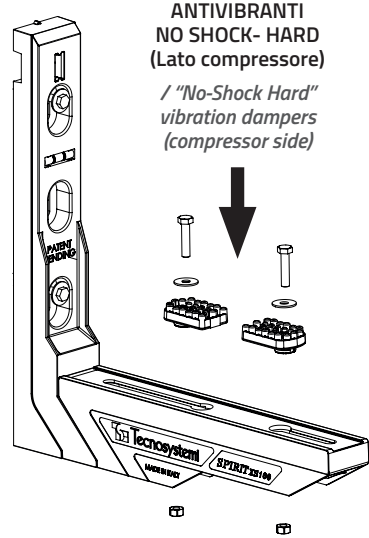
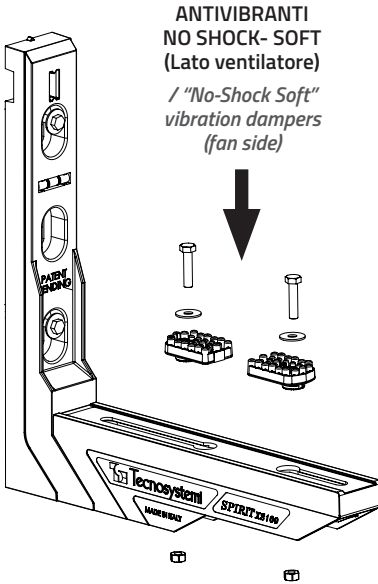
1



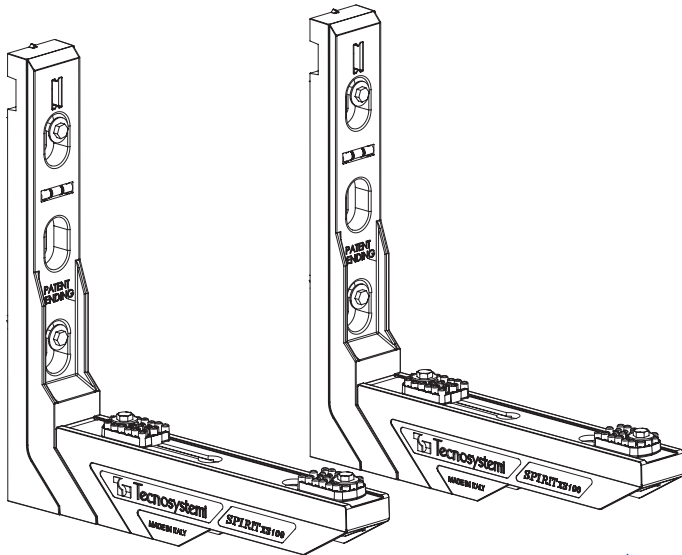
2



3



4



GARANZIA

/WARRANTY

La garanzia ha durata di 1 (uno) anno a decorrere dalla data di consegna indicata sul d.d.t (bolla). E' prevista altresì l'estensione d'ufficio, a titolo gratuito, per il secondo anno (due anni complessivi di garanzia) con decorrenza sempre dalla data indicata nel d.d.t di consegna (bolla).

L'azienda fornitrice garantisce la qualità dei materiali impiegati e la corretta realizzazione dei componenti. La garanzia copre difetti di materiale e di fabbricazione e si intende relativa alla fornitura dei pezzi in sostituzione di qualsiasi componente che presenti difetti, senza che possa venir reclamata alcuna indennità, interesse o richiesta di danni.

La garanzia non copre la sostituzione dei componenti che risultano danneggiati per:

- trasporto non idoneo;
- installazione non conforme a quanto specificato in questo manuale di installazione uso e manutenzione;
- la non osservanza delle specifiche tecniche di prodotto;
- quant'altro non riconducibile a vizi originari del materiale o di produzione a condizione che il reclamo del cliente sia coperto dalla garanzia e notificato nei termini e modalità richiesta dal fornitore, lo stesso si impegnerà, a sua discrezione, a sostituire o riparare ciascun prodotto o le parti di questo che presentino vizi o difetti.

The warranty is valid for 2 (two) years from the delivery date indicated on the delivery note / waybill.

The supplier company guarantees the quality of the materials used and the correct construction of the components. The warranty covers defects in materials and manufacturing defects and refers to the supply of spare parts of any components featuring defects, without any compensation, interest or claim for damages.

*The warranty does not cover the replacement of components damaged due to:
incorrect transportation;*

installation not compliant with that specified in this installation, use and maintenance manual;

non-observance of product technical specifications;

Anything else that is not linked to original faults of the material or production provided that the customer complaint is covered by the guarantee and a claim is made within the time limit and in the way requested by the supplier, the same supplier will commit, at their own discretion, to replace or repair any product or part of product showing signs of faults or defects.

SMALTIMENTO

/DISPOSAL

Alla fine della sua vita utile il prodotto non deve essere smaltito insieme ai rifiuti urbani. Può essere consegnato presso gli appositi centri di raccolta differenziata predisposti dalle amministrazioni comunali, oppure presso i rivenditori che forniscono questo servizio. Per rimarcare l'obbligo di smaltire separatamente gli elettrodomestici, sul prodotto è riportato il marchio del contenitore di spazzatura mobile barrato.



At the end of its useful life, the product must not be disposed of with household waste. It can be deposited at a dedicated recycling centre run by local councils, or at retailers who provide such a service. To highlight the requirement to dispose of household electrical items separately, there is a crossed-out waste paper basket symbol on the product.



Tecnosystemi *group*

Tecnosystemi S.p.A. Società Benefit

www.tecnosystemi.com

via dell'Industria, 2/4 - Z.I. San Giacomo di Veglia

31029 Vittorio Veneto (Treviso) - Italia

Tel +39 0438.500044 - Fax +39 0438.501516

email: info@tecnosystemi.com



C.F. - P. IVA - R.I.TV IT02535780247

Cap. Soc. € 5.000.000,00 i.v.



WATCH OUR
INSTITUTIONAL VIDEO

