

# PICO BASIC, PICO PRO e PICO PRO +

## Unità di ventilazione con recupero di calore puntuale a parete

- cod. ACD100060
- cod. ACD100061
- cod. ACD100062

- cod. ACD100056
- cod. ACD100057
- cod. ACD100058

- cod. ACD100052
- cod. ACD100053
- cod. ACD100054

**PICO**  
basic

**PICO**  
pro

**PICO**  
pro+



**Apply.co**  
Mechanical Controlled  
Ventilation

by

**Tecnosystemi**  
group

**Tecnosystemi S.p.A. - Società Benefit**  
[www.tecnosystemi.com](http://www.tecnosystemi.com)

via dell'Industria, 2/4 - Z.I. San Giacomo di Veglia  
31029 Vittorio Veneto (Treviso) - Italy  
Phone +39 0438.500044 Fax +39 0438.501516

**Numero Verde 800 904474** (only for Italy)  
email: [info@tecnosystemi.com](mailto:info@tecnosystemi.com)

C.F. - P. IVA - R.I.TV IT02535780247 | Cap. Soc. € 5.000.000,00 i.v.

## Indice

<b>1. Introduzione</b>	<b>3</b>
1.1 Informazioni generali	3
1.2 Scopo e contenuto delle istruzioni	3
1.3 Conservazione del manuale delle istruzioni	3
1.4 Aggiornamento delle istruzioni	3
1.5 Identificazione dell'unità	4
<b>2. Sicurezza</b>	<b>5</b>
2.1 Avvertenze generali	5
<b>3. Descrizione del prodotto</b>	<b>7</b>
3.1 Descrizione del prodotto e uso previsto	7
3.2 Caratteristiche tecniche	8
3.3 Contenuto della confezione / Accessori	12
<b>4. Trasporto, movimentazione e stoccaggio</b>	<b>13</b>
4.1 Ricevimento e ispezione	13
4.2 Stoccaggio	13
4.3 Movimentazione e disimballaggio	13
<b>5. Installazione e messa in servizio</b>	<b>14</b>
5.1 Collegamenti elettrici	14
5.2 Procedura di installazione	15
<b>6. Associazione e configurazione da Applicazione</b>	<b>20</b>
<b>7. Utilizzo del prodotto</b>	<b>24</b>
7.1 Utilizzo tramite telecomando	28
7.2 Utilizzo via WiFi tramite Applicazione Tecnosystemi	31
7.3 Come creare un account con l'assistente vocale GOOGLE HOME	34
7.4 Come creare un account con l'assistente vocale AMAZON ALEXA	35
<b>8. Collegamento di più dispositivi in cascata</b>	<b>36</b>
8.1 Gestione MASTER / SLAVE con telecomando	37
<b>9. Manutenzione ordinaria</b>	<b>38</b>
9.1 Manutenzione filtri	38
9.2 Manutenzione del pacco di scambio	39
9.3 Manutenzione griglia esterna	39
<b>10. Diagnosi e risoluzione dei problemi</b>	<b>40</b>
<b>11. Smaltimento</b>	<b>41</b>
<b>12. Garanzia</b>	<b>42</b>



**LEGGERE ATTENTAMENTE E COMPRENDERE LE ISTRUZIONI CONTENUTE NEL PRESENTE MANUALE PRIMA DI EFFETTUARE QUALSIASI OPERAZIONE**

## 1. Introduzione

### 1.1 Informazioni generali

Questo manuale di istruzioni fornisce le informazioni essenziali per installare, utilizzare e mantenere il prodotto. È stato redatto in conformità alle normative dell'Unione Europea e alle norme tecniche in vigore al momento della pubblicazione.

Questo manuale include le indicazioni per prevenire l'uso improprio del prodotto in modo ragionevolmente prevedibile.

### 1.2 Scopo e contenuto delle istruzioni

Questo manuale è stato redatto per garantire una corretta installazione, messa a punto, uso e manutenzione del prodotto.

Tecnosystemi non si assume alcuna responsabilità contrattuale o extracontrattuale per danni a persone, animali o beni causati da errori di installazione, regolazione, manutenzione o uso improprio. Qualsiasi uso diverso da quello specificato non vincola il costruttore in alcun modo.

Questo manuale è fornito solo a scopo informativo e non costituisce un contratto vincolante per terzi.

### 1.3 Conservazione del manuale di istruzioni

Il presente manuale deve essere conservato accuratamente in un luogo adatto, al riparo da polvere e umidità, e facilmente accessibile agli utenti e agli operatori per qualsiasi futura consultazione.

Il presente manuale deve essere sempre fornito con il prodotto per l'intero ciclo di vita dello stesso e, di conseguenza, deve essere trasmesso a qualsiasi successivo utilizzatore potenziale.

### 1.4 Aggiornamento delle istruzioni

Verificare che le istruzioni siano aggiornate all'ultima revisione disponibile.

TECNOSYSTEMI SpA SOCIETÀ BENEFIT si impegna a migliorare e sviluppare continuamente i propri prodotti e si riserva il diritto di apportare modifiche alle specifiche, agli allestimenti e alla documentazione in qualsiasi momento, senza preavviso e senza obbligo di aggiornare le versioni già consegnate.

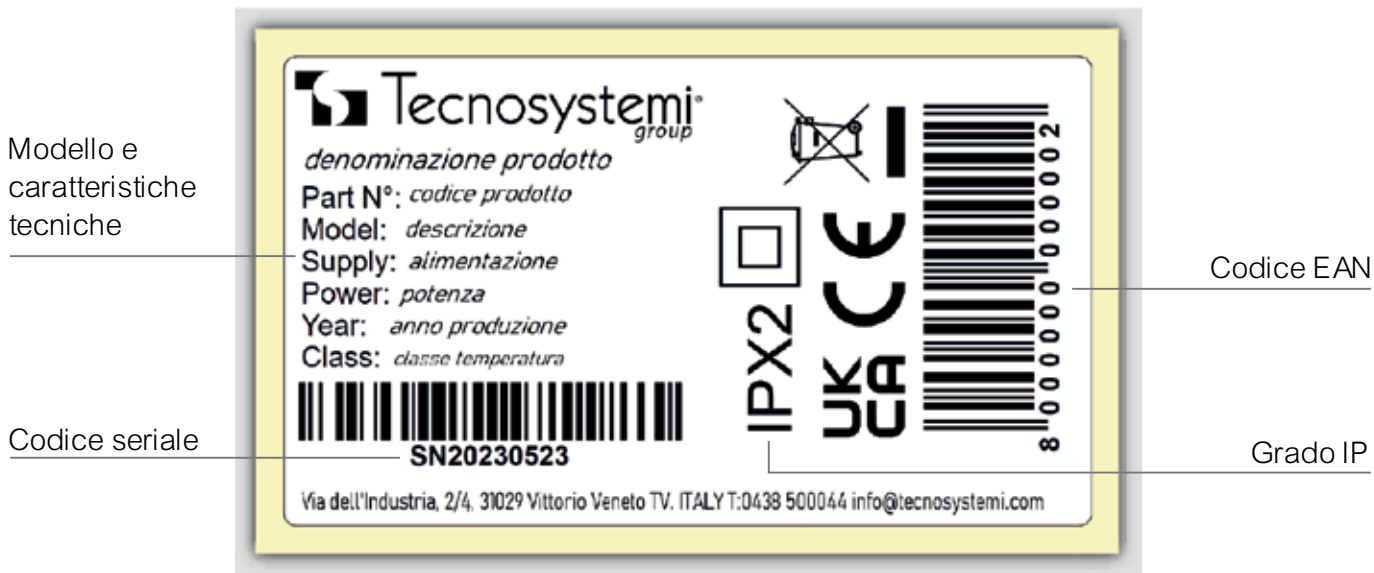
Il presente manuale è scaricabile e disponibile sul sito web [www.tecnosystemi.com](http://www.tecnosystemi.com) oppure può essere richiesto all'indirizzo mail [assistenza@tecnosystemi.com](mailto:assistenza@tecnosystemi.com), indicando modello e serial number del prodotto.

### 1.5 Identificazione dell'unità

Ogni prodotto è dotato di una etichetta fissata all'esterno dello stesso, che riporta i dati di identificazione della macchina e le principali caratteristiche tecniche.

Verificare che le caratteristiche della rete elettrica siano conformi ai dati riportati sulla targhetta di identificazione.

Un FACSIMILE dell'etichetta è rappresentato qui sotto con la relativa legenda dei dati in essa riportati:



L'etichetta identificativa non deve essere mai rimossa dal prodotto.

## 2. Sicurezza

### 2.1 Avvertenze generali

Questo manuale di istruzioni fornisce le informazioni essenziali per installare, utilizzare e mantenere il prodotto. È stato redatto in conformità alle normative dell'Unione Europea e alle norme tecniche in vigore al momento della pubblicazione.

Questo manuale include le indicazioni per prevenire l'uso improprio del prodotto in modo ragionevolmente prevedibile.



#### **ATTENZIONE**

Per evitare danni alle persone è necessario assumere le seguenti precauzioni:

- Qualsiasi operazione d'installazione e/o manutenzione del prodotto deve essere eseguita esclusivamente da personale professionalmente qualificato ed abilitato.
- Questo apparecchio può essere utilizzato da bambini di età non inferiore a 8 anni e da persone con ridotte capacità fisiche, sensoriali o mentali o con esperienza e conoscenze insufficienti, purché attentamente sorvegliati e istruiti su come utilizzare in modo sicuro l'apparecchio e sui pericoli che ciò comporta.
- I bambini devono essere sorvegliati per assicurarsi che non giochino con il prodotto.
- Non utilizzare il prodotto in presenza di sostanze o gas infiammabili.
- Non toccare il prodotto con mani bagnate o umide o a piedi nudi.
- Non togliere le etichette di sicurezza del prodotto.
- Non utilizzare il prodotto per utilizzi diversi da quelli esposti in questo manuale.



#### **ATTENZIONE**

Durante l'installazione, la manutenzione e la riparazione, per evitare danni alle persone è necessario prendere le seguenti precauzioni:

- Non lasciare parti dell'imballo alla portata di bambini o persone diversamente abili.
- Dopo aver tolto il prodotto dal suo imballo, assicurarsi della sua integrità.
- Indossare dispositivi di protezione individuale prima di operare sul prodotto.
- Non usare il prodotto come passerella.
- Non usare il prodotto come deposito di attrezzature.
- Non installare in atmosfera esplosiva o corrosiva, in luoghi umidi, all'aperto o in ambienti con molta polvere.
- Non mettere in funzione il prodotto senza che esso ed i suoi componenti elettrici siano stati collegati all'impianto di terra dell'edificio.
- Effettuare i collegamenti elettrici secondo le leggi e le norme nazionali vigenti. L'impianto elettrico a cui è collegato il prodotto deve essere conforme alle norme vigenti.
- Devono essere incorporati dispositivi di disconnessione dall'alimentazione elettrica nel cablaggio fisso in conformità con le normative sui cablaggi.
- Non effettuare nessun tipo di intervento o manutenzione, non rimuovere nessun elemento di protezione senza aver prima scollegato il prodotto dall'alimentazione elettrica.
- Prima di accedere al prodotto assicurarsi che tutte le utenze elettriche siano state disconnesse, in particolare prima di aprire i pannelli d'ispezione accertarsi che il ventilatore sia spento e che non possa essere riacceso all'insaputa di chi sta intervenendo sul prodotto.
- Prima di avviare il ventilatore, rimontare sempre il carter di protezione o il pannello di chiusura della sezione ventilante.



## **ATTENZIONE**

Per evitare danni al prodotto prendere le seguenti precauzioni:

- Non apportare modifiche di alcun genere al prodotto.
- Non coprire e non ostruire l'aspirazione e la mandata del prodotto, in modo da assicurare l'ottimale passaggio dell'aria.

TECNOSYSTEMI S.p.A. SOCIETÀ BENEFIT declina ogni responsabilità per eventuali danni causati da una non corretta installazione, uso improprio o manomissione del prodotto.

## 3. Descrizione del prodotto

### 3.1 Descrizione del prodotto e uso previsto

PICO è un'unità di ventilazione decentralizzata a doppio flusso che include un sistema innovativo pensato per ottimizzare il comfort e la qualità dell'aria all'interno delle abitazioni.

È versatile, consentendo sia la ventilazione che il recupero del calore ambientale, adattandosi così alle esigenze stagionali e garantendo un microclima piacevole tutto l'anno.

Un punto di forza di PICO è il suo focus sul risparmio energetico. Progettato per massimizzare l'efficienza energetica, aiuta a ridurre i costi legati al riscaldamento e al raffrescamento degli ambienti, contribuendo contemporaneamente a limitare l'impatto sull'ambiente.

Grazie al suo sistema di ventilazione integrata ad alto rendimento, che può recuperare fino al 90% del calore, PICO si distingue per la sua efficacia. Questo è reso possibile grazie allo scambiatore di calore a struttura alveolare in materiale ceramico, che massimizza l'efficienza termica.

Inoltre, l'installazione di PICO è semplice e la sua manutenzione richiede poco sforzo. Questo non solo semplifica la gestione complessiva del sistema, ma anche riduce i costi di manutenzione nel lungo periodo.

Il PICO integra un sistema di comunicazione WIFI che permette l'utilizzo del dispositivo mediante controllo remoto o locale tramite app Tecnosystemi.



- **Serranda meccanica**

Le versioni PICO PRO e PICO PRO+ sono dotate di una serranda automatica antivento.

Il funzionamento della serranda è legato all'attivazione del dispositivo. Quando il dispositivo viene spento, la serranda si chiude automaticamente.

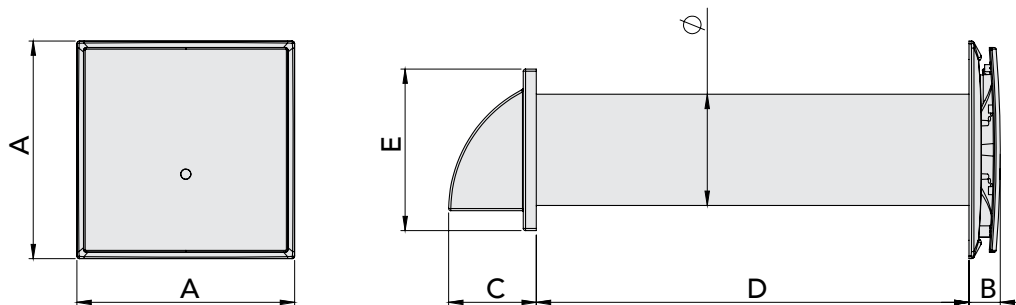
La taratura della serranda automatica avviene alla prima connessione elettrica del dispositivo.

### 3.2 Caratteristiche tecniche

#### • Dimensioni



Le funzionalità del prodotto si differenziano per modello acquistato.  
Per maggiori informazioni sulle funzionalità disponibili vedere la tabella relativa.



MODELLI	A [mm]	B [mm]	C [mm]	D [mm]	E [mm]	Ø [mm]	PESO [kg]
PICO 30	250	35	86	500	154	103	2,0
PICO 45	250	35	101	500	186	128	2,2
PICO 60	250	35	101	500	186	153	3,2

#### • Dati targa

Alimentazione elettrica	90-240V +/- 10%, 50/60 Hz
Classe di isolamento	II
Grado IP	IPX4
Tipologia di installazione	Fisso
Controllo	Telecomando
	Wi-Fi
Motori	Brushless DC PWM controlled
Tipologia scambiatore	Ceramico ad alta efficienza
Filtri	2 x G2
Materiale scocca	ABS
Temperatura di funzionamento ambiente	min 0°C - max 50° C
Umidità relativa di funzionamento a temperatura ambiente di 25°C	85 rH%
Temperatura di stoccaggio	min -20°C - max 70° C



## • Dati tecnici - PICO BASIC

PICO BASIC 30	Standby	NIGHT		Velocità minima		Velocità media		Velocità massima	
		Estrazione	Immissione	Estrazione	Immissione	Estrazione	Immissione	Estrazione	Immissione
Modalità	-	Estrazione	Immissione	Estrazione	Immissione	Estrazione	Immissione	Estrazione	Immissione
Consumo [W]	<1	1.5	1.5	2	2	3	3	4	4
Portata aria [m³/h]	-	6	6	10	10	20	20	30	30
Pressione sonora @2m [dB(A)]	-	18	19	22	23	26	27	29	32
Classe Energetica SEC	A								
Tipologia	UVR Bidirezionale								
Tipo sistema di recupero	Rigenerativo tipo HRC3b								
Classe di filtrazione	G2								

PICO BASIC 45	Standby	NIGHT		Velocità minima		Velocità media		Velocità massima	
		Estrazione	Immissione	Estrazione	Immissione	Estrazione	Immissione	Estrazione	Immissione
Modalità	-	Estrazione	Immissione	Estrazione	Immissione	Estrazione	Immissione	Estrazione	Immissione
Consumo [W]	<1	1.5	1.5	2	2	3	3	4.5	4.5
Portata aria [m³/h]	-	8	8	20	20	30	30	45	45
Pressione sonora @2m [dB(A)]	-	20	22	24	27	28	30	35	37
Classe Energetica SEC	A								
Tipologia	UVR Bidirezionale								
Tipo sistema di recupero	Rigenerativo tipo HRC3b								
Classe di filtrazione	G2								

PICO BASIC 60	Standby	NIGHT		Velocità minima		Velocità media		Velocità massima	
		Estrazione	Immissione	Estrazione	Immissione	Estrazione	Immissione	Estrazione	Immissione
Modalità	-	Estrazione	Immissione	Estrazione	Immissione	Estrazione	Immissione	Estrazione	Immissione
Consumo [W]	<1	1.7	1.7	3	3	4.5	4.5	7	7
Portata aria [m³/h]	-	11	11	30	30	40	40	60	60
Pressione sonora @2m [dB(A)]	-	24	28	30	32	35	38	40	41
Classe Energetica SEC	A								
Tipologia	UVR Bidirezionale								
Tipo sistema di recupero	Rigenerativo tipo HRC3b								
Classe di filtrazione	G2								

## • Dati tecnici - PICO PRO

PICO PRO 30	Standby	NIGHT		Velocità minima		Velocità media		Velocità massima	
		Estrazione	Immissione	Estrazione	Immissione	Estrazione	Immissione	Estrazione	Immissione
Modalità	-								
Consumo [W]	<1	1.5	1.5	2	2	3	3	4	4
Portata aria [m³/h]	-	6	6	10	10	20	20	30	30
Pressione sonora @2m [dB(A)]	-	18	19	22	23	26	27	29	32
Classe Energetica SEC	A								
Tipologia	UVR Bidirezionale								
Tipo sistema di recupero	Rigenerativo tipo HRC3b								
Classe di filtrazione	G2								

PICO PRO 45	Standby	NIGHT		Velocità minima		Velocità media		Velocità massima	
		Estrazione	Immissione	Estrazione	Immissione	Estrazione	Immissione	Estrazione	Immissione
Modalità	-								
Consumo [W]	<1	1.5	1.5	2	2	3	3	4.5	4.5
Portata aria [m³/h]	-	8	8	20	20	30	30	45	45
Pressione sonora @2m [dB(A)]	-	20	22	24	27	28	30	35	37
Classe Energetica SEC	A								
Tipologia	UVR Bidirezionale								
Tipo sistema di recupero	Rigenerativo tipo HRC3b								
Classe di filtrazione	G2								

PICO PRO 60	Standby	NIGHT		Velocità minima		Velocità media		Velocità massima	
		Estrazione	Immissione	Estrazione	Immissione	Estrazione	Immissione	Estrazione	Immissione
Modalità	-								
Consumo [W]	<1	1.7	1.7	3	3	4.5	4.5	7	7
Portata aria [m³/h]	-	11	11	30	30	40	40	60	60
Pressione sonora @2m [dB(A)]	-	24	28	30	32	35	38	40	41
Classe Energetica SEC	A								
Tipologia	UVR Bidirezionale								
Tipo sistema di recupero	Rigenerativo tipo HRC3b								
Classe di filtrazione	G2								

## • Dati tecnici - PICO PRO +

PICO PRO 30 +	Standby	NIGHT		Velocità minima		Velocità media		Velocità massima	
		Estrazione	Immissione	Estrazione	Immissione	Estrazione	Immissione	Estrazione	Immissione
Modalità	-								
Consumo [W]	<1	1.5	1.5	2	2	3	3	4	4
Portata aria [m³/h]	-	6	6	10	10	20	20	30	30
Pressione sonora @2m [dB(A)]	-	18	19	22	23	26	27	29	32
Classe Energetica SEC	A								
Tipologia	UVR Bidirezionale								
Tipo sistema di recupero	Rigenerativo tipo HRC3b								
Classe di filtrazione	G2								

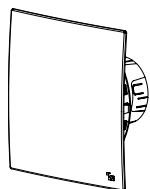
PICO PRO 45 +	Standby	NIGHT		Velocità minima		Velocità media		Velocità massima	
		Estrazione	Immissione	Estrazione	Immissione	Estrazione	Immissione	Estrazione	Immissione
Modalità	-								
Consumo [W]	<1	1.5	1.5	2	2	3	3	4.5	4.5
Portata aria [m³/h]	-	8	8	20	20	30	30	45	45
Pressione sonora @2m [dB(A)]	-	20	22	24	27	28	30	35	37
Classe Energetica SEC	A								
Tipologia	UVR Bidirezionale								
Tipo sistema di recupero	Rigenerativo tipo HRC3b								
Classe di filtrazione	G2								

PICO PRO 60 +	Standby	NIGHT		Velocità minima		Velocità media		Velocità massima	
		Estrazione	Immissione	Estrazione	Immissione	Estrazione	Immissione	Estrazione	Immissione
Modalità	-								
Consumo [W]	<1	1.7	1.7	3	3	4.5	4.5	7	7
Portata aria [m³/h]	-	11	11	30	30	40	40	60	60
Pressione sonora @2m [dB(A)]	-	24	28	30	32	35	38	40	41
Classe Energetica SEC	A								
Tipologia	UVR Bidirezionale								
Tipo sistema di recupero	Rigenerativo tipo HRC3b								
Classe di filtrazione	G2								

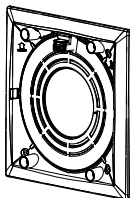
### 3.3 Contenuto della confezione / Accessori

Il pacchetto include i seguenti elementi.

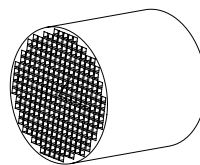
Si prega di controllare all'apertura della confezione la presenza di:



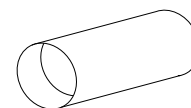
n°1 unità ventilante



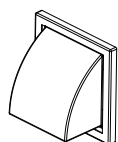
n°1 supporto a muro



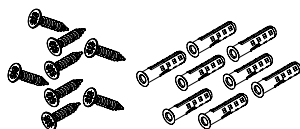
n° 1 pacco di scambio  
con filtri



n°1 condotto in PVC



n° 1 griglia esterna



Kit viti e tasselli



n°1 telecomando  
con batterie  
solo modelli  
**PICO PRO e PICO PRO+**



n°1 etichetta  
ENERGETICA



n°1 manuale di istruzioni

## 4. Trasporto, movimentazione e stoccaggio

### 4.1 Ricevimento e ispezione

Il prodotto è fornito di fabbrica imballato ed in perfetto stato. Al momento del ricevimento del prodotto verificarne l'integrità: eventuali danni dovranno essere immediatamente contestati al trasportatore annotandoli sul documento di trasporto e informando tempestivamente il fornitore.

### 4.2 Stoccaggio

Conservare il prodotto imballato nel proprio imballaggio, in un luogo chiuso e asciutto e al riparo dagli agenti atmosferici.

### 4.3 Movimentazione e disimballaggio

Si consiglia di lasciare il prodotto imballato durante la movimentazione e di togliere l'imballo solo all'atto dell'installazione. L'imballo dell'unità deve essere rimosso con cura evitando di arrecare possibili danni alla macchina. I materiali che costituiscono l'imballo possono essere di natura diversa (legno, cartone, nylon ecc.). Si consiglia la rimozione della pellicola protettiva dei pannelli (se presente) dopo l'installazione del prodotto.



### **ATTENZIONE**

**Non lasciare parti dell'imballo alla portata di bambini o persone diversamente abili.**



I materiali di imballaggio vanno conservati separatamente e consegnati alle aziende preposte per il recupero e riciclaggio, riducendo così l'impatto ambientale.

## 5. Installazione



### ATTENZIONE

- L'installazione e la prima messa in servizio deve essere eseguita esclusivamente da personale professionalmente qualificato ed abilitato
- Durante tutte le procedure di installazione, assicurarsi che l'apparecchiatura non sia collegata alla rete elettrica.
- Il dispositivo non deve essere installato all'interno di locali adibiti a bagno e/o lavanderia.
- Il dispositivo non è canalizzabile.

Durante l'installazione o quando si deve intervenire sul prodotto, è necessario seguire attentamente le norme riportate nel manuale, rispettare le indicazioni sul prodotto stesso e adottare tutte le precauzioni necessarie. La mancata osservanza delle norme può causare situazioni di pericolo.

- L'installatore deve sempre accertarsi che la parete ove il prodotto viene fissato sia sufficientemente solida, stabile e dalla superficie planare uniforme, in modo da garantire un fissaggio sicuro e un funzionamento privo di vibrazioni.

### 5.1 Collegamenti elettrici

- L'installazione ed il collegamento elettrico del dispositivo devono essere eseguiti da personale qualificato ed in conformità alle leggi vigenti del paese in cui viene effettuata l'installazione.
- Verificare che l'alimentazione elettrica corrisponda ai dati nominali del dispositivo (tensione, fasi, frequenza).
- La linea di alimentazione deve essere dotata di un interruttore di protezione conforme alle normative vigenti.
- La sezione dei cavi deve essere adeguata alle normative vigenti.
- Prima di iniziare qualsiasi operazione assicurarsi che l'alimentazione elettrica sia disconnessa e prendere le opportune misure affinché non venga riattivata all'insaputa dell'operatore.

Il prodotto deve essere collegato alla rete elettrica per fornire l'alimentazione necessaria per il suo corretto funzionamento.

- La sezione massima dei cavi è di 1,5 mm.

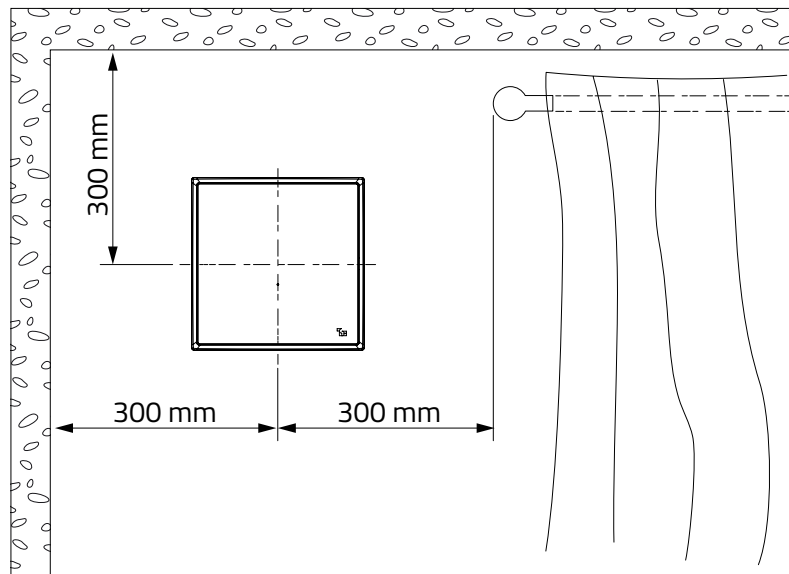
## 5.2 Procedura di installazione



### ATTENZIONE

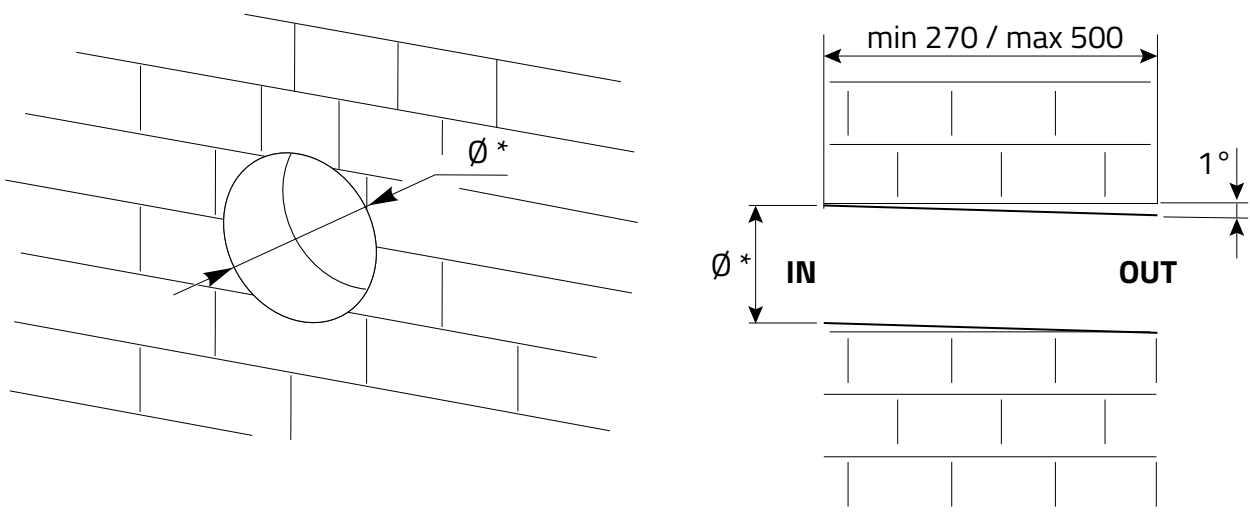
Il dispositivo di ventilazione deve essere installato all'interno della parete, mentre la griglia esterna deve essere posizionata sul lato esterno al fine di evitare l'ingresso di acqua e altri oggetti, nel dispositivo stesso.

Per un funzionamento corretto e sicuro del prodotto, rispettare le distanze minime di installazione di seguito descritte.

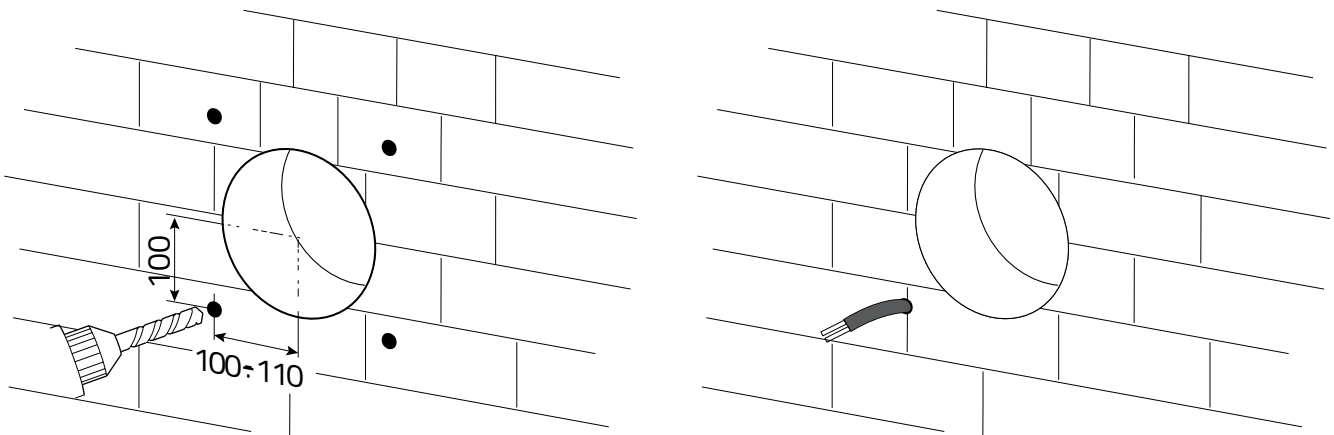


1. Predisporre un foro circolare passante nella parete, avente dimensioni adatte a consentire il posizionamento del tubo in dotazione con il dispositivo acquistato (\*).

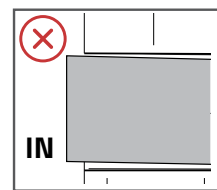
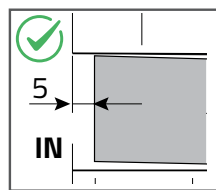
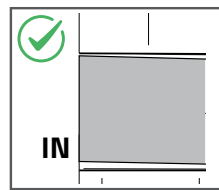
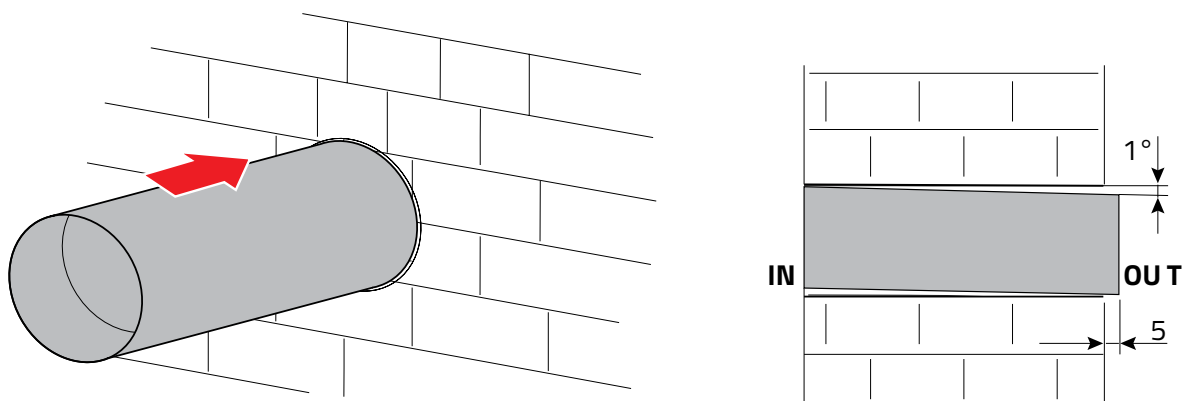
**Per le dimensioni del foro fare riferimento alla tabella al paragrafo Caratteristiche Tecniche.**



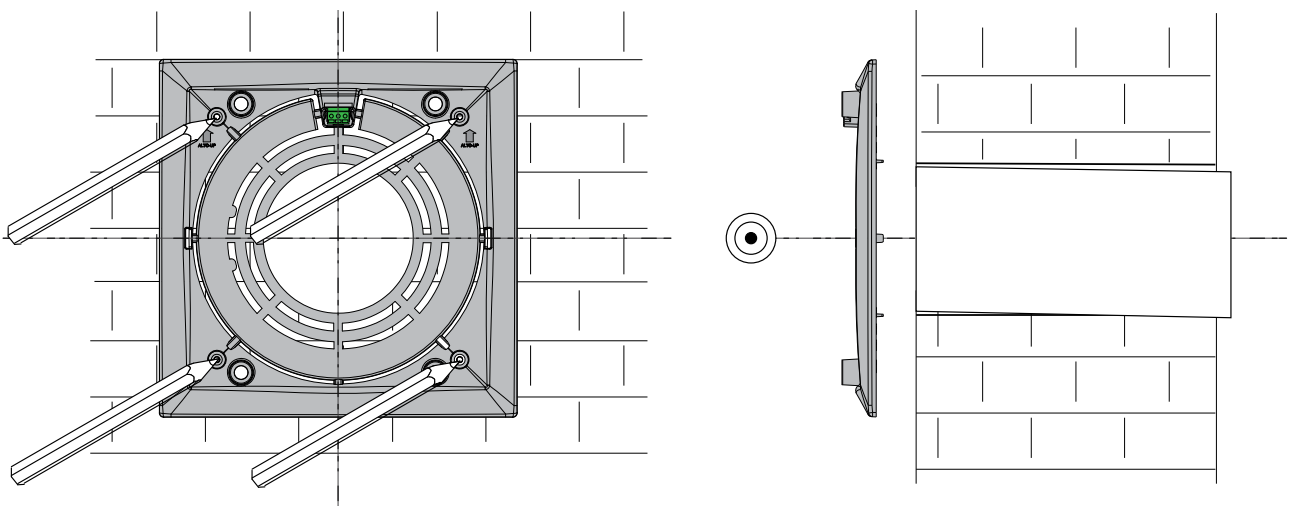
2. Predisporre l'alimentazione mediante guaina di tipo elettrico, da installare sotto traccia o canalina elettrica idonea a contenere il cavo di alimentazione.  
Il cavo di alimentazione deve uscire da uno dei 4 punti indicati in figura, in una posizione comoda e che non interferisca con la ghiera di montaggio e con il dispositivo stesso.



3. Installare il condotto nella parete, con inclinazione di 1° verso l'esterno. Il condotto aria deve essere a filo parete interna e sporgere dal muro esterno di 5 mm circa. Riempire gli spazi tra la parete e il condotto con silicone, schiuma o altro materiale idoneo.

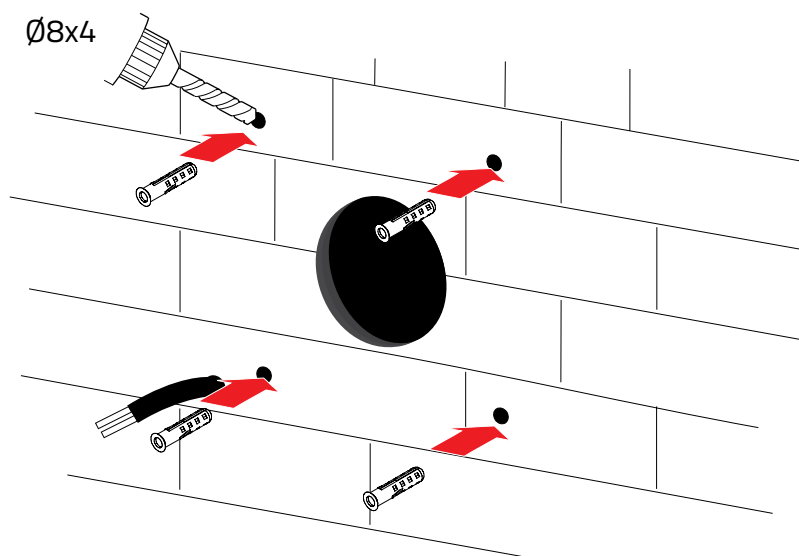


4. Posizionare il supporto a muro avendo cura di centrarlo con il condotto e segnare i 4 punti di fissaggio

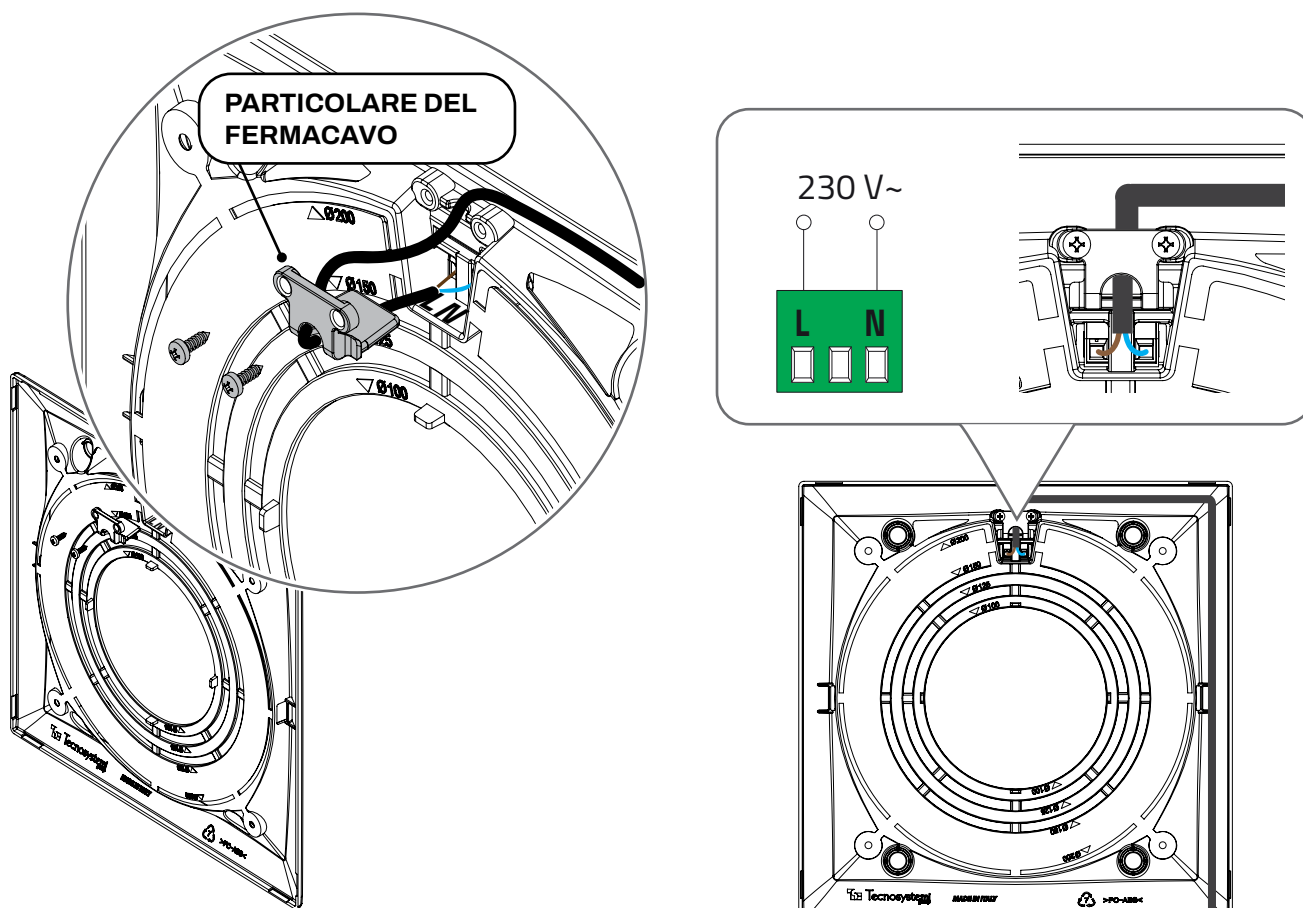




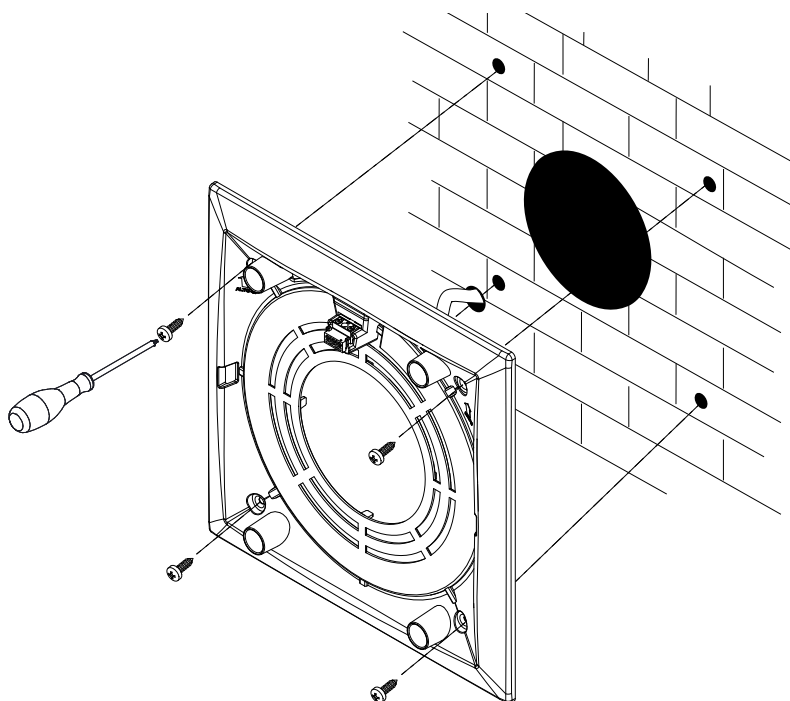
5. Praticare 4 fori sulla parete e posizionare i 4 tasselli forniti nel kit.



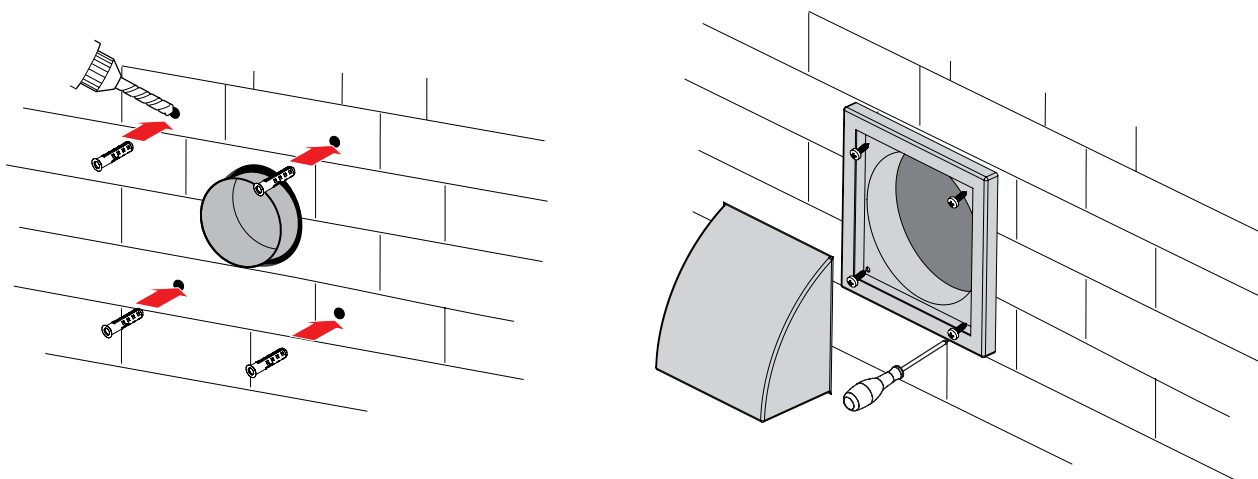
6. Effettuare i collegamenti elettrici al morsetto di alimentazione, e fissare il cavo di alimentazione con il fermacavo come da immagine.



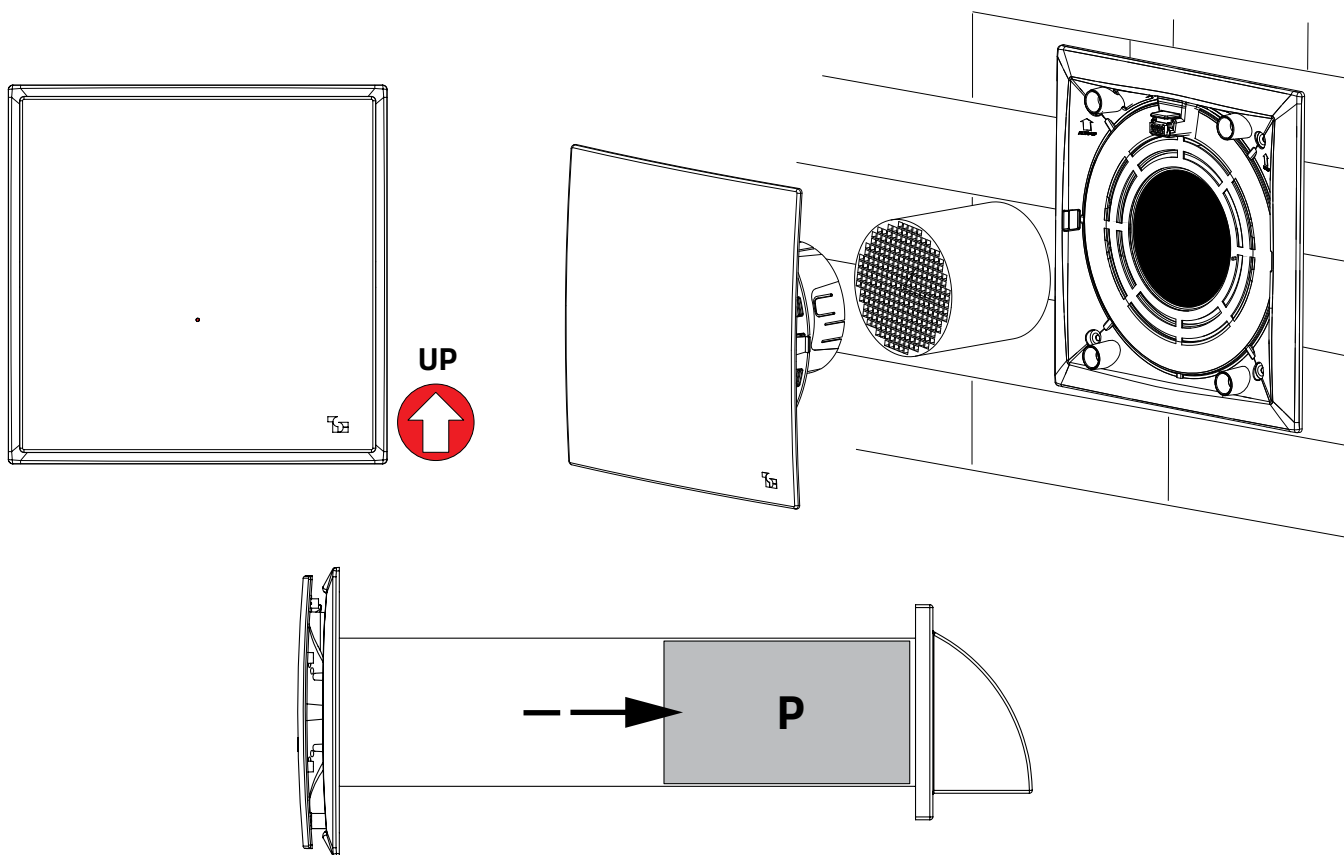
7. Posizionare il supporto a muro e fissarlo con le 4 viti in dotazione avendo cura di centrarlo con il condotto.



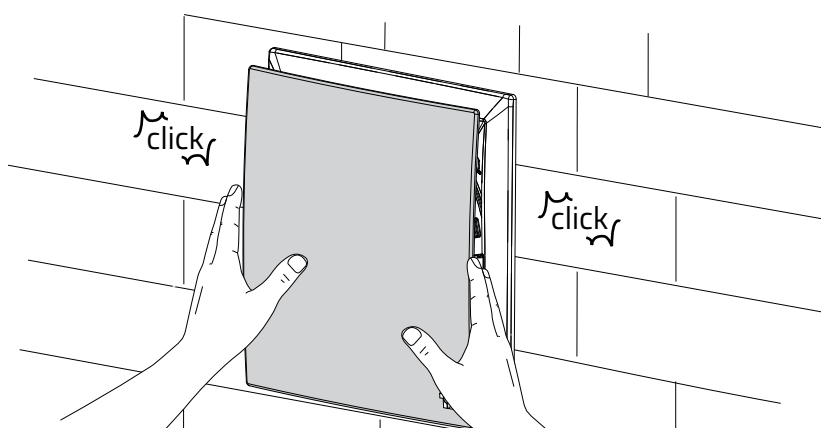
8. Posizionare la griglia esterna a muro avendo cura di centrarla con il condotto e segnare i 4 punti di fissaggio.



9. Inserire nel condotto il pacco [P] di scambio ceramico fino in fondo, come indicato in figura.



10. Inserire e agganciare il dispositivo di ventilazione.



## 6. Associazione e configurazione da Applicazione

Il PICO BASIC deve essere configurato entro 2 min dall'accensione, pertanto si consiglia di scaricare preventivamente l'App TECNOSYSTEMI da

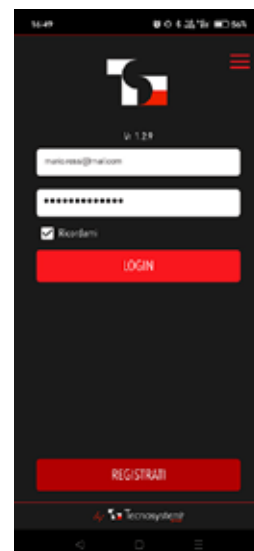
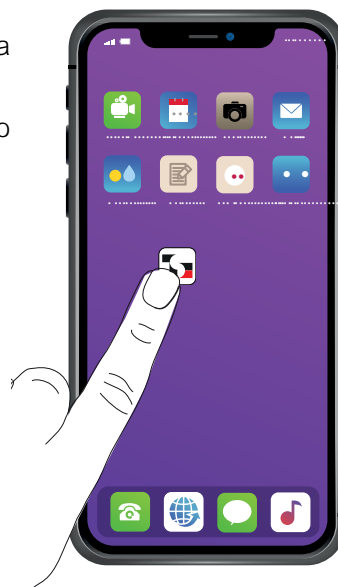


La modalità di configurazione si attiva alla prima accensione del dispositivo.

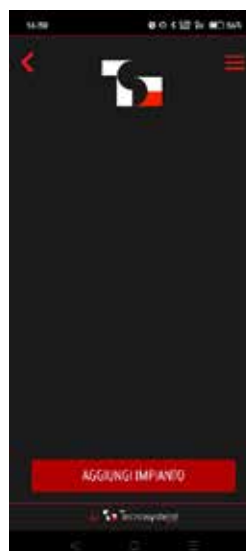
La seguente procedura vale per tutti i modelli di PICO.

Le procedure che differiscono da modello a modello sono evidenziate durante la configurazione.

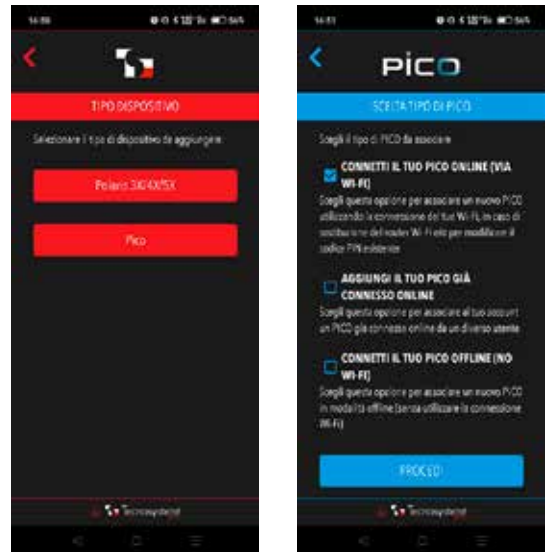
1. Scaricare l'App TECNOSYSTEMI da
2. Accedere all'applicazione e registrare i propri dati o effettuare il LOGIN se già registrati.



3. Creare un nuovo impianto.

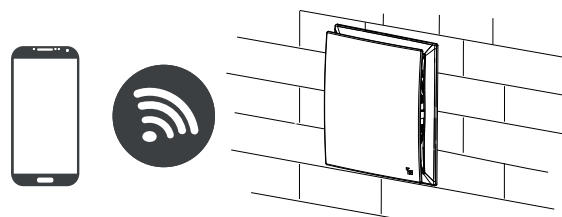


4. Scegliere il tipo di dispositivo da aggiungere all'impianto e il tipo di connessione:
- connessione OFFLINE;
  - connessione ONLINE.



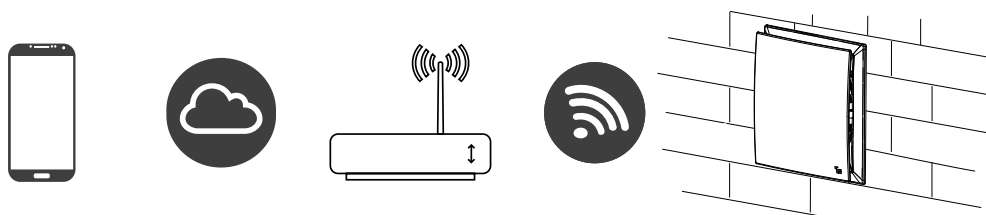
### Funzionamento Offline

In questa modalità il dispositivo o il sistema di dispositivi vengono installati in una casa senza accesso a Internet.

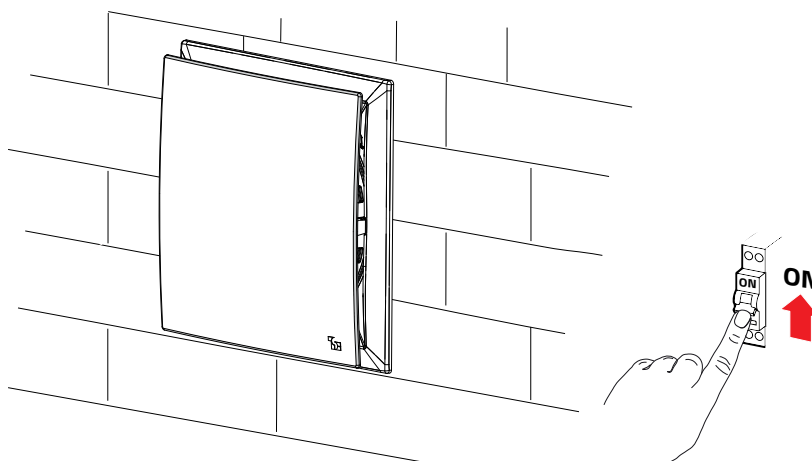


### Funzionamento Online

In questa modalità il dispositivo o il sistema di dispositivi vengono installati in una casa con accesso a Internet.



5. Dare alimentazione al dispositivo.



## Per i modelli PICO BASIC

La modalità di configurazione viene attivata entro 2 minuti dalla prima alimentazione.

In questa fase il LED BLU lampeggia.

Se la configurazione non è avvenuta entro i 2 minuti, disconnettere alimentazione, attendere 5 s e riconnettere dispositivo.

a. Premere PROCEDI.

## Per i modelli PICO PRO e PICO PRO+

b. Accendere il dispositivo.

c. Avvicinare il telecomando al dispositivo e premere contemporaneamente i tasti NIGHT e VELOCITÀ MINIMA per almeno 3 s. Il LED BLU del dispositivo lampeggia.

d. Premere PROCEDI.

6. Verificare la correttezza di connessione con il dispositivo, verificando lo stato del LED.

7. Premere VERIFICA LED.

8. Se la connessione è stabilita correttamente il LED verde si accende.

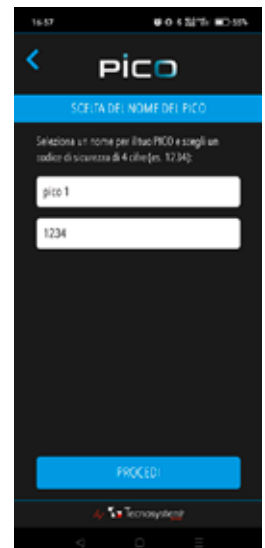
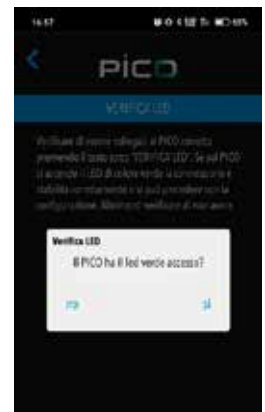
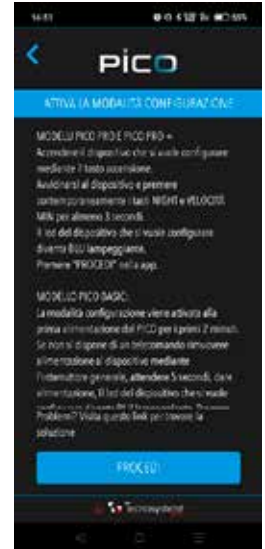
9. Digitare il nome del dispositivo installato.

10. Digitare un codice di sicurezza di 4 cifre (esempio: 1234).

## MODALITÀ OFFLINE

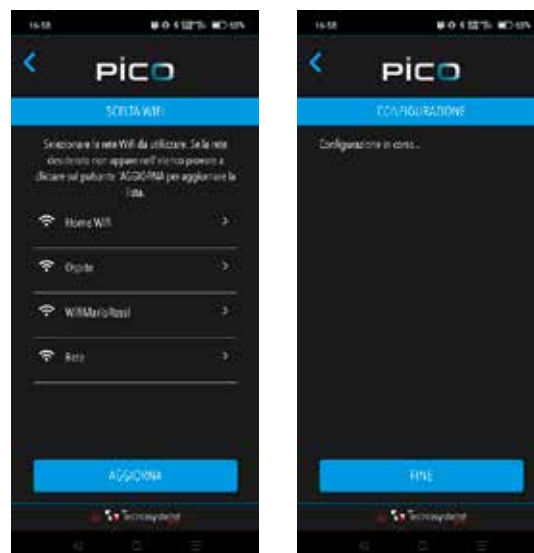
a. Attendere termine della configurazione.

b. Premere FINE.



## MODALITÀ ONLINE

- Selezionare la rete WiFi da utilizzare. Se la rete desiderata non appare nell'elenco premere AGGIORNA.
- Inserire la Password della rete.
- Attendere termine della configurazione.
- Premere FINE.




**Configurare tutti i PICO installati.**

**È possibile configurare ogni PICO installato all'interno di un sistema di dispositivi, come MASTER o come SLAVE.**



**Per configurare più dispositivi in modalità master slave fare riferimento al capitolo: Collegamento di più dispositivi in cascata**

## 7. Utilizzo del prodotto

 Prima dell'uso mediante il telecomando o dell'App Tecnosystemi, controllare che il dispositivo sia correttamente fissato a parete.  
Non collocare oggetti sopra o sotto il dispositivo, in modo da non impedire il flusso d'aria.


**I dispositivi PICO PRO e PICO PRO+ alla prima alimentazione sono pronti per il funzionamento mediante telecomando.**




**I PICO BASIC devono essere configurati entro 2 minuti dall'accensione mediante la APP Tecnosystemi.**

**Per maggiori informazioni consultare il capitolo Configurazione.**

DESCRIZIONE		TELECOMANDO (*)	APP	PICO BASIC	PICO PRO	PICO PRO+
RECUPERO CALORE				✓	✓	✓
ESTRAZIONE				✓	✓	✓
IMMISSIONE				✓	✓	✓
SOGLIA UMIDITÀ	RECUPERO CALORE			✓	✓	✓
	ESTRAZIONE			✓	✓	✓
RICIRCOLO NATURALE		✗		✗	✓	✓
FREE COOLING				✗	✗	✓
FREE HEATING				✗	✗	✓
SOGLIA CO <sub>2</sub>	RECUPERO CALORE			✗	✗	✓
	ESTRAZIONE			✗	✗	✓
SOGLIA CO <sub>2</sub> UMIDITÀ	RECUPERO CALORE	✗		✗	✗	✓
	ESTRAZIONE	✗		✗	✗	✓
MODALITÀ NIGHT				✓	✓	✓
MODALITÀ CASCATA MASTER / SLAVE		✓	✓	✓	✓	✓
INDICAZIONE MANUTENZIONE FILTRI		✓	✓	✓	✓	✓
SERRANDA		✓	✓	✗	✓	✓



FUNZIONE	DESCRIZIONE
<b>Recupero</b>	<p>La funzione attiva la modalità RECUPERO. Il recupero del calore avviene mediante l'alternanza del flusso in immissione (70 s) ed estrazione (70 s). La funzione permette la regolazione delle tre velocità disponibili. <b>Funzione di default:</b> Alla prima attivazione il dispositivo è impostato in modalità recuperatore e la velocità è media.</p>
<b>Estrazione</b>	<p>La funzione attiva la modalità ESTRAZIONE. La funzione permette la regolazione delle tre velocità disponibili. In questa modalità il livello di umidità e di CO<sub>2</sub> non viene considerato.</p>
<b>Immissione</b>	<p>La funzione attiva la modalità IMMISSIONE. La funzione permette la regolazione delle tre velocità disponibili. In questa modalità il livello di umidità e di CO<sub>2</sub> non viene considerato.</p>
<b>Recupero con soglia umidità</b>	<p>Il sistema monitora l'umidità dell'ambiente interno.</p> <p>Quando l'aria nell'ambiente supera la soglia di umidità impostata, il dispositivo si attiva in funzione di RECUPERO fino a riportare l'umidità entro il valore richiesto.</p> <p>Per rilevare l'umidità della stanza interna viene attivata la ventilazione in ESTRAZIONE alla velocità minima.</p> <p>Al superamento della soglia di umidità il recuperatore passa in modalità RECUPERO alla velocità massima.</p> <p>Al ripristino del valore di umidità il dispositivo ritorna in modalità ESTRAZIONE alla velocità minima.</p> <p>Per modificare la soglia di umidità desiderata (40%, 50% o 60%) per l'attivazione della funzione utilizzare i tasti delle velocità:</p> <ul style="list-style-type: none"> <li> Velocità MINIMA / 1 lampeggio LED/ Livello impostato 40%;</li> <li> Velocità MEDIA / 2 lampeggi LED/ Livello impostato 50%;</li> <li> Velocità MASSIMA / 3 lampeggi LED/ Livello impostato 60%.</li> </ul> <p>Al completamento di questa operazione il LED giallo rimane fisso a conferma che il valore di umidità selezionato è stato correttamente impostato.</p> <p><b>ATTENZIONE:</b> Si sconsiglia la selezione di questa modalità con condizioni metereologiche avverse (pioggia, neve o livelli alti di umidità).</p>

FUNZIONE	DESCRIZIONE
<p><b>Estrazione con soglia umidità</b></p>	<p>Il sistema monitora l'umidità dell'ambiente.</p> <p>Quando l'aria nell'ambiente supera la soglia di umidità, il dispositivo si attiva in funzione di sola ESTRAZIONE fino a riportare l'umidità entro il valore richiesto.</p> <p>Per rilevare l'umidità della stanza interna viene attivata la ventilazione in ESTRAZIONE alla velocità minima.</p> <p>Al superamento della soglia di umidità il recuperatore passa in modalità ESTRAZIONE alla velocità massima.</p> <p>Al ripristino del valore di umidità il dispositivo ritorna in modalità ESTRAZIONE alla velocità minima.</p> <p>Il valore di umidità impostato di fabbrica è del 50%.</p> <p>Per modificare la soglia di umidità desiderata (40%, 50% o 60%) per l'attivazione della funzione utilizzare i tasti delle velocità:</p> <ul style="list-style-type: none"> <li> Velocità MINIMA / 1 lampeggio LED/ Livello impostato 40%;</li> <li> Velocità MEDIA / 2 lampeggi LED/ Livello impostato 50%;</li> <li> Velocità MASSIMA / 3 lampeggi LED/ Livello impostato 60%.</li> </ul> <p>Al completamento di questa operazione il LED bianco rimane fisso a conferma che il valore di umidità selezionato è stato correttamente impostato.</p>
<p><b>Free cooling</b></p>	<p><b>Disponibile solo nei modelli PICO PRO+</b></p> <p>Attivando la funzione FREE COOLING il dispositivo avvia un ciclo di verifica delle temperature interna ed esterna.</p> <p>Il dispositivo si attiva prima in modalità ESTRAZIONE per misurare la temperatura dell'ambiente interno, poi in modalità IMMISSIONE per rilevare la temperatura esterna.</p> <p>La durata della verifica varia in base alle condizioni ambientali, ma non supera i 10 minuti.</p> <p>Se al termine della verifica il dispositivo rileva una differenza tra temperatura esterna e temperatura interna maggiore di 3 °C, attiva automaticamente la modalità FREE COOLING.</p> <p>La modalità FREE COOLING rimane attiva per 60 min. con la ventilazione in IMMISSIONE alla MASSIMA velocità. Al termine dei 60 min, si attiva una nuova verifica.</p> <p>In questa modalità, se le condizioni di FREE COOLING non sono soddisfatte la serranda si chiude, il dispositivo si predispone in attesa per 60 min e il LED lampeggia.</p>
<p><b>Free heating</b></p>	<p><b>Disponibile solo nei modelli PICO PRO+</b></p> <p>Attivando la funzione FREE COOLING il dispositivo avvia un ciclo di verifica delle temperature interna ed esterna.</p> <p>Il dispositivo si attiva prima in modalità ESTRAZIONE per misurare la temperatura dell'ambiente interno, poi in modalità IMMISSIONE per rilevare la temperatura esterna.</p> <p>La durata della verifica varia in base alle condizioni ambientali, ma non supera i 10 minuti.</p> <p>Se al termine della verifica il dispositivo rileva una differenza tra temperatura esterna e temperatura interna maggiore di 3 °C, attiva automaticamente la modalità FREE HEATING.</p> <p>La modalità FREE HEATING rimane attiva per 60 min. con la ventilazione in IMMISSIONE alla MASSIMA velocità. Al termine dei 60 min, si attiva una nuova verifica.</p> <p>In questa modalità, se le condizioni di FREE HEATING non sono soddisfatte la serranda si chiude, il dispositivo si predispone in attesa per 60 min e il LED lampeggia.</p>

FUNZIONE	DESCRIZIONE
<b>Recupero con soglia CO<sub>2</sub></b>	<p><b>Disponibile solo nei modelli PICO PRO+</b></p> <p>Il sistema monitora la concentrazione di CO<sub>2</sub> presente nell'ambiente interno. Quando la concentrazione supera la soglia di 800 ppm, il dispositivo si attiva in funzione di RECUPERO alla velocità MASSIMA. Al ripristino del valore di CO<sub>2</sub> il dispositivo ritorna in modalità RECUPERO alla velocità MINIMA.</p> <p><b>ATTENZIONE:</b> Si sconsiglia la selezione di questa modalità con condizioni di inquinamento elevato all'esterno dell'edificio.</p>
<b>Estrazione con soglia CO<sub>2</sub></b>	<p><b>Disponibile solo nei modelli PICO PRO+</b></p> <p>Il sistema monitora la concentrazione di CO<sub>2</sub> presente nell'ambiente. Quando la concentrazione supera la soglia di 800 ppm, il dispositivo si attiva in funzione di ESTRAZIONE alla velocità MASSIMA. Al ripristino del valore di CO<sub>2</sub> il dispositivo ritorna in modalità ESTRAZIONE alla velocità MINIMA.</p>
<b>Recupero con soglia umidità e CO<sub>2</sub></b>	<p><b>Disponibile solo nei modelli PICO PRO+</b></p> <p>Il sistema monitora la concentrazione di umidità e di CO<sub>2</sub> presenti nell'ambiente interno. La modalità di RECUPERO si attiva al superamento di almeno una delle soglie: umidità o CO<sub>2</sub>.</p> <p><b>ATTENZIONE:</b> Si sconsiglia la selezione di questa modalità con condizioni di inquinamento elevato all'esterno dell'edificio o livelli alti di umidità.</p>
<b>Estrazione con soglia umidità e CO<sub>2</sub></b>	<p><b>Disponibile solo nei modelli PICO PRO+</b></p> <p>Il sistema monitora la concentrazione di umidità e di CO<sub>2</sub> presenti nell'ambiente interno. La modalità di ESTRAZIONE si attiva al superamento di almeno una delle soglie: umidità o CO<sub>2</sub>.</p>
<b>Ricambio naturale</b>	<p><b>Disponibile solo nei modelli PICO PRO e PICO PRO+</b></p> <p>Questa modalità prevede solo l'apertura della serranda per favorire il ricircolo naturale dell'aria senza il funzionamento dei ventilatori. L'apertura della serranda per il ricambio naturale non rientra nel conteggio del contatore della pulizia filtro.</p>
<b>Modalità NIGHT</b>	<p>Selezionando la modalità NIGHT il LED del dispositivo si spegne e si attiva la velocità di ventilazione è al MINIMO.</p>

## 7.1 Utilizzo tramite telecomando







Le funzioni del telecomando sono selezionabili mediante il tasto MODE. La modalità di riferimento è identificata dall'accensione dal corrispettivo LED colorato (esempio AUTO1 = LED giallo).






i

Le funzioni del telecomando disponibili dipendono dal tipo di modello di PICO acquistato.

Il telecomando è fornito di serie nei modelli PICO PRO e PICO PRO+. È acquistabile separatamente nei modelli PICO BASIC.


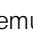







	FUNZIONE	DESCRIZIONE
	<b>Accensione / Spegnimento</b>	La pressione del tasto permette di accendere o spegnere il dispositivo. All'accensione del telecomando (ON) il LED rosso sul telecomando si accende.
	<b>Recupero</b>	Premere il tasto MODE fino all'accensione del LED azzurro.
	<b>Estrazione</b>	Premere il tasto MODE fino all'accensione del LED verde.
	<b>Immissione</b>	Premere il tasto MODE fino all'accensione del LED fuxia.
	<b>Recupero con soglia umidità</b>	Premere il tasto MODE fino all'accensione del LED giallo.
	<b>Estrazione con soglia umidità</b>	Premere il tasto MODE fino all'accensione del LED bianco.

	<b>FUNZIONE</b>	<b>DESCRIZIONE</b>
	<b>Free cooling</b>	<b>Disponibile solo nei modelli PICO PRO+</b> Premere il tasto MODE fino all'accensione del LED arancione.
	<b>Free heating</b>	<b>Disponibile solo nei modelli PICO PRO+</b> Premere il tasto MODE fino all'accensione del LED arancione.
	<b>Recupero con soglia CO<sub>2</sub></b>	<b>Disponibile solo nei modelli PICO PRO+</b> Premere il tasto MODE fino all'accensione del LED blu medio.
	<b>Estrazione con soglia CO<sub>2</sub></b>	<b>Disponibile solo nei modelli PICO PRO+</b> Premere il tasto MODE fino all'accensione del LED blu intenso.
	<b>Modalità NIGHT</b>	Per disattivare la modalità NIGHT premere o il tasto NIGHT o il tasto MODE o una delle tre velocità di ventilazione.

## • Funzioni aggiuntive

L'accesso alle seguenti funzioni è dato dalla pressione prolungata di alcuni tasti o dalla combinazione di uno o più di essi.







FUNZIONE	DESCRIZIONE
<b>Reset Manutenzione filtri</b>	<p>Quando il dispositivo raggiunge 1500 ore di funzionamento il LED rosso lampeggia (2 s ON - 2 s OFF) ad indicare la necessità di pulire i filtri. Procedere alla pulizia dei filtri come indicato al <b>Capitolo Manutenzione</b>. Spegnerlo il dispositivo premendo il tasto .</p> <p>Per azzerare il contatore premere e tenere premuto il tasto  per <b>almeno 6 s</b>.</p> <p>Quando il contatore è stato azzerato correttamente il LED rosso si spegne.</p>
<b>Accensione / Spegnimento LED</b>	<p>Di fabbrica le indicazioni LED del dispositivo sono sempre attive e corrispondono alle colorazioni delle modalità (esempio: estrazione = verde).</p> <p>Per attivare la funzione SPEGNIMENTO LED premere contemporaneamente <b>per 6 s</b> il tasto  e il pulsante  (velocità MASSIMA).</p> <p><b>ATTENZIONE: lo SPEGNIMENTO LED non impedisce al dispositivo di segnalare la manutenzione filtri.</b></p>
<b>Attivazione / Disattivazione WiFi</b>	<p><b>Per attivare o disattivare il WiFi il dispositivo deve essere acceso.</b></p> <p>Premere contemporaneamente <b>per 6 s</b> il tasto "MODE" e il tasto accensione .</p> <p>A conferma di avvenuta disattivazione/attivazione del WiFi il LED sul dispositivo lampeggia e viene attivato un segnale acustico lungo.</p> <p>Se è configurato un sistema MASTER/SLAVE il WiFi è disattivato temporaneamente, si riattiva al primo cambio di modalità.</p> <p>Per disattivare il WiFi è necessario disocciare il dispositivo SLAVE e associarlo come MASTER.</p>
<b>Configurazione</b>	<p>Per attivare la funzione premere contemporaneamente <b>per 3 s</b> il tasto  e il pulsante  (velocità MINIMA).</p>



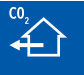




## 7.2 Utilizzo via WiFi tramite Applicazione Tecnosystemi



Le funzioni disponibili sull'App dipendono dal tipo di modello di PICO acquistato. Se il modello non prevede determinate funzioni queste non saranno visibili sull'Applicazione.



	FUNZIONE	DESCRIZIONE
	<b>Recupero</b>	La funzione attiva la modalità RECUPERO.
	<b>Estrazione</b>	La funzione attiva la modalità ESTRAZIONE.
	<b>Immissione</b>	La funzione attiva la modalità IMMISSIONE.
	<b>Recupero con soglia umidità</b>	La funzione attiva la modalità RECUPERO CON SOGLIA DI UMIDITÀ.
	<b>Estrazione con soglia umidità</b>	La funzione attiva la modalità ESTRAZIONE CON SOGLIA DI UMIDITÀ.
	<b>Free cooling</b>	<b>Disponibile solo nei modelli PICO PRO+</b> La funzione attiva la modalità FREE COOLING.

	FUNZIONE	DESCRIZIONE
	<b>Free heating</b>	<b>Disponibile solo nei modelli PICO PRO+</b> La funzione attiva la modalità FREE HEATING.
	<b>Recupero con soglia CO<sub>2</sub></b>	<b>Disponibile solo nei modelli PICO PRO+</b> La funzione attiva la modalità RECUPERO CON SOGLIA CO <sub>2</sub>
	<b>Estrazione con soglia CO<sub>2</sub></b>	<b>Disponibile solo nei modelli PICO PRO+</b> La funzione attiva la modalità ESTRAZIONE CON SOGLIA CO <sub>2</sub>
	<b>Recupero con soglia umidità e CO<sub>2</sub></b>	<b>Disponibile solo nei modelli PICO PRO+</b> La funzione attiva la modalità RECUPERO CON SOGLIA DI UMIDITÀ E CO <sub>2</sub>
	<b>Estrazione con soglia umidità e CO<sub>2</sub></b>	<b>Disponibile solo nei modelli PICO PRO+</b> La funzione attiva la modalità ESTRAZIONE CON SOGLIA DI UMIDITÀ E CO <sub>2</sub>
	<b>Ricambio naturale</b>	<b>Disponibile solo nei modelli PICO PRO e PICO PRO+</b>
	<b>Modalità NIGHT</b>	Per disattivare la modalità NIGHT premere o il tasto NIGHT o una delle tre velocità di ventilazione.

• **Funzioni aggiuntive**

<b>Reset Manutenzione filtri</b>	Quando il dispositivo raggiunge 1500 ore di funzionamento il LED rosso lampeggia (2 s ON - 2 s OFF) ad indicare la necessità di pulire i filtri. Procedere alla pulizia dei filtri come indicato al <b>Capitolo Manutenzione</b> . Accedere al menu ALLARME FILTRI e premere RESET. Quando il contatore è stato azzerato correttamente il LED rosso si spegne.
----------------------------------	--



## • Menu Impostazioni

Questo menu permette la configurazione e l'impostazione di alcune funzioni del dispositivo.

Per accedere al menu impostazioni premere



FUNZIONE	DESCRIZIONE
<b>Rinomina</b>	Questa funzione permette di modifica il nome del dispositivo
<b>Modifica PIN</b>	Questa funzione NON permette di modificare il PIN ma per effettuare questa procedura sarà necessario ri-configurare il dispositivo.
<b>Verifica FW</b>	Questa funzione permette di verificare la versione FW del dispositivo e gli eventuali aggiornamenti disponibili.
<b>Aggiornamento FW</b>	Per aggiornare la centralina all'ultimo FIRMWARE disponibile accedere al menu AGGIORNAMENTO FIRMWARE e avviare la procedura. Seguire le indicazioni fornite dall'App e concludere la procedura.
<b>Modalità a cascata</b>	<p>Questa funzione permette di gestire la configurazione dei dispositivi SLAVE rispetto al dispositivo MASTER.</p> <p><b>La funzione è visibile solo se il PICO MASTER ha uno o più dispositivi SLAVE associati.</b></p> <p>Rispetto al dispositivo MASTER i dispositivi a cascata possono essere configurati come SINCRONI o ASINCRONI.</p> <p><b>SINCRONO:</b> tutti i dispositivi SLAVE seguono il verso di ventilazione del dispositivo MASTER.</p> <p><b>ASINCRONO:</b> i dispositivi SLAVE hanno il flusso di ventilazione invertito rispetto al dispositivo MASTER (Esempio: MASTER = immissione, SLAVE = estrazione).</p> <p>Da questo menu è possibile eliminare o cambiare impostazione dei dispositivi SLAVE.</p>
<b>Spegnimento LED</b>	<p>Di fabbrica le indicazioni LED del dispositivo sono sempre attive e corrispondono alle colorazioni delle modalità (esempio: estrazione = verde).</p> <p>Per attivare la funzione accedere al menu SPEGNIMENTO LED e selezionare se sempre spento o se lo spegnimento è temporizzato. Il LED si riaccende temporaneamente per 3 s se cambia la modalità di funzionamento.</p> <p><b>ATTENZIONE: lo SPEGNIMENTO LED non impedisce al dispositivo di segnalare la manutenzione filtri.</b></p>
<b>Cancella dispositivo</b>	Questa funzione permette di eliminare il dispositivo dall'applicazione.
<b>Vr.</b>	Indica la versione dell'applicazione.

### 7.3 Come creare un account con l'assistente vocale GOOGLE HOME

I dispositivi **PICO** sono compatibili con gli assistenti vocali **GOOGLE HOME**.

1. Dopo aver creato l'account per l'utilizzo dell'**App TECNOSYSTEMI** e aver connesso il proprio impianto in modalità online, accedete alla vostra applicazione **GOOGLE HOME** con il vostro account **Google**.
2. Se non già presente creare una casa mediante il tasto **CREA CASA**.
3. Per aggiungere alla casa i dispositivi Tecnosystemi selezionare:

**DISPOSITIVI  
AGGIUNGI DISPOSITIVO  
FUNZIONA CON GOOGLE HOME**

4. Quando **FUNZIONA CON GOOGLE HOME** è stato selezionato, si apre la schermata con le App compatibili.
5. Cercare e selezionare **TECNOSYSTEMI** e premere **ASSOCIA**.
6. Inserire le credenziali (**Username** e **Password**) del vostro account **TECNOSYSTEMI**.
7. Dopo aver inserito le credenziali, automaticamente si avvia la ricerca e la sincronizzazione dei dispositivi Tecnosystemi.
8. L'assistente vocale **GOOGLE HOME** chiede di scegliere il dispositivo da configurare, da assegnare alla casa e ad eventuali sottogruppi.
9. Quando si conclude la configurazione, nella **Home** dell'Applicazione **TECNOSYSTEMI** sono disponibili tutti i dispositivi associati.
10. Il nome dei dispositivi è lo stesso assegnato nell'Applicazione **TECNOSYSTEMI**.

#### **COSA FARE CON L'ASSISTENTE VOCALE GOOGLE HOME:**

Con l'App di **GOOGLE HOME** è possibile accendere o spegnere l'impianto, regolare la temperatura dei termostati di zona, nonché l'accensione o lo spegnimento dei dispositivi **PICO**.

Tra le funzioni che gestisce l'assistente vocale è possibile impostare:

- "Ok Google, accendi (nome PICO)"
- "Ok Google, Spegni (nome PICO)"



#### **ATTENZIONE**


Prima di collegare l'assistente vocale, leggete bene le istruzioni del dispositivo "Google HOME".



Tecnosystemi S.p.A. Società Benefit si solleva da ogni eventuale responsabilità di mancato funzionamento dell'app o del dispositivo.

## 7.4 Come creare un account con l'assistente vocale AMAZON ALEXA

I dispositivi **PICO** sono compatibili con gli assistenti vocali **AMAZON ALEXA**.

1. Dopo aver creato l'account per l'utilizzo dell'**App TECNOSYSTEMI** e aver connesso il proprio impianto in modalità online, accedete alla vostra applicazione **AMAZON ALEXA** con il vostro account **AMAZON**.
2. Se non già presente creare una casa mediante il tasto **CREA CASA**.
3. Per aggiungere alla casa i dispositivi Tecnosystemi selezionare:  

4. Cercare nella barra di ricerca **TECNOSYSTEMI** e selezionarla.
5. Premere **ABILITA ALL'USO**.
6. Inserire le credenziali (**Username** e **Password**) del vostro account **TECNOSYSTEMI**.
7. Dopo aver inserito le credenziali, automaticamente si avvia la ricerca e la sincronizzazione dei dispositivi Tecnosystemi.
8. L'assistente vocale **AMAZON ALEXA** chiede di scegliere il dispositivo da configurare, da assegnare alla casa e ad eventuali sottogruppi.
9. Quando si conclude la configurazione, nella Home dell'Applicazione **TECNOSYSTEMI** sono disponibili tutti i dispositivi associati.
10. Il nome dei dispositivi è lo stesso assegnato nell'Applicazione **TECNOSYSTEMI**.

### COSA FARE CON L'ASSISTENTE VOCALE AMAZON ALEXA:

Con l'App di **AMAZON ALEXA** è possibile accendere o spegnere l'impianto, regolare la temperatura dei termostati di zona, nonché l'accensione o lo spegnimento dei dispositivi **PICO**.

Tra le funzioni che gestisce l'assistente vocale è possibile impostare:

- "Alexa, accendi (nome PICO)"
- "Alexa, Spegni (nome PICO)"



### ATTENZIONE

Prima di collegare l'assistente vocale, leggete bene le istruzioni del dispositivo "AMAZON ALEXA".



Tecnosystemi S.p.A. Società Benefit si solleva da ogni eventuale responsabilità di mancato funzionamento dell'app o del dispositivo.

## 8. Collegamento di più dispositivi in cascata

È possibile gestire più dispositivi contemporaneamente creando una rete MASTER / SLAVE tramite la modalità cascata.

Una volta configurato il primo dispositivo detto "MASTER" è possibile procedere ad associare ad esso fino a quattro dispositivi subordinati detti "SLAVE".

La gestione e la comunicazione tra il dispositivo MASTER e quelli SLAVE avviene via rete WiFi.

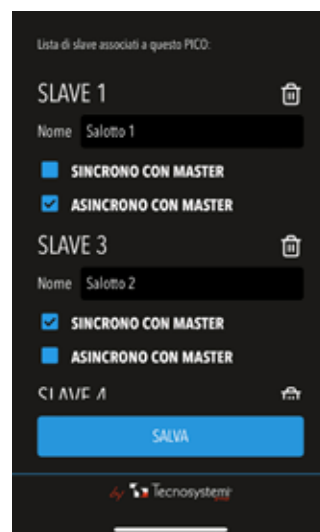
Ogni singolo SLAVE può essere configurato per funzionare in modalità SINCRONA o ASINCRONA rispetto al dispositivo MASTER.

Le logiche di interazione sono definite e personalizzabili mediante l'applicazione mobile.

In fase di configurazione e successivamente dal menu IMPOSTAZIONI del dispositivo MASTER, è possibile definire il funzionamento dei dispositivi SLAVE.

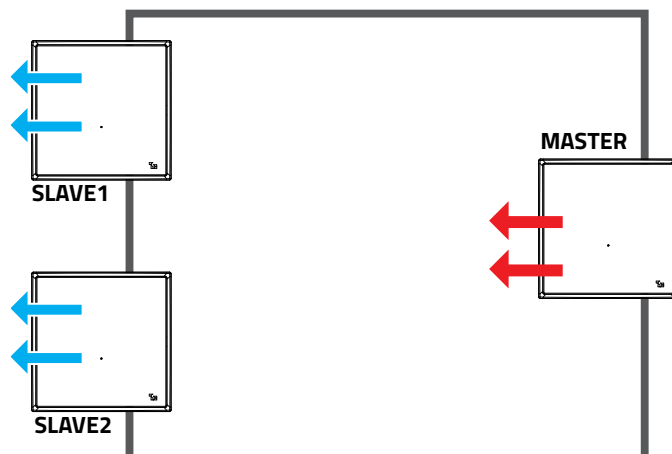
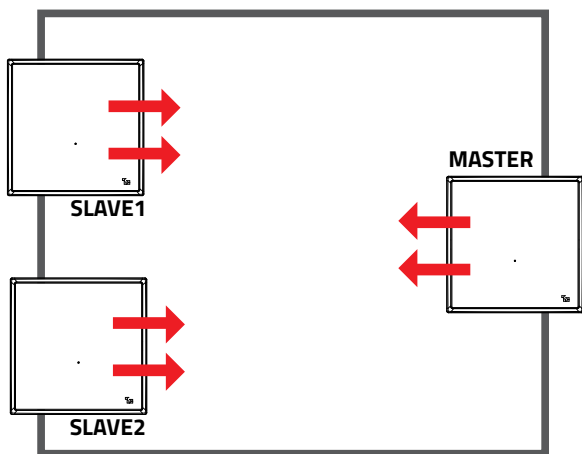
Qui di seguito indichiamo le possibili combinazioni di PICO che si possono utilizzare in questo sistema.

		MASTER		
		BASIC	PRO	PRO+
SLAVE	BASIC	✓	✓	✗
	PRO	✓	✓	✗
	PRO+	✗	✗	✓

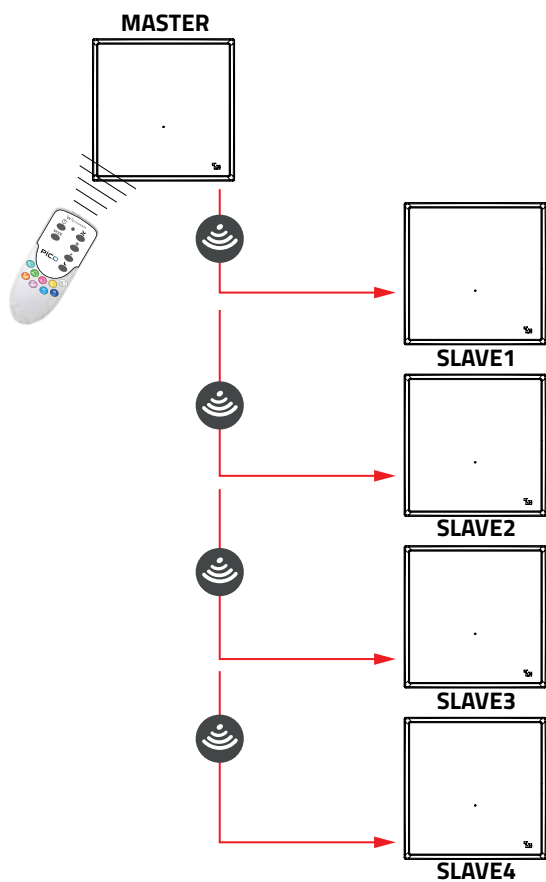


**Funzionamento SINCRONO:** tutti i dispositivi SLAVE seguono il verso di ventilazione del dispositivo MASTER

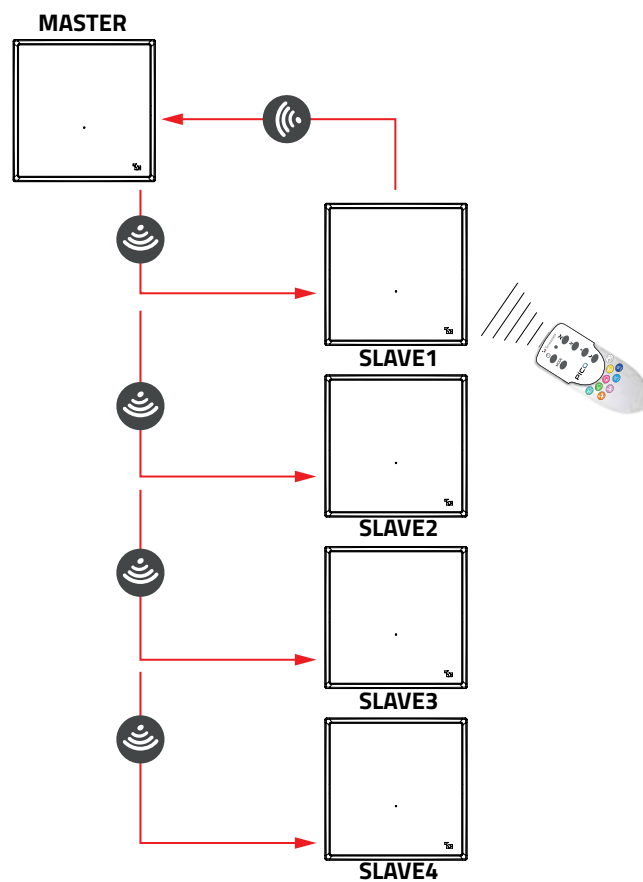
**Funzionamento ASINCRONO:** i dispositivi SLAVE hanno il flusso di ventilazione invertito rispetto al MASTER (MASTER = immissione, SLAVE = estrazione).



## 8.1 Gestione MASTER / SLAVE con telecomando



Se il telecomando viene indirizzato verso il dispositivo MASTER, il dispositivo esegue il comando e ripartisce le informazioni a tutti i dispositivi SLAVE.



Se il telecomando viene indirizzato verso uno SLAVE, il comando inviato viene prima trasmesso al dispositivo MASTER per poi essere ripartito a tutti i dispositivi SLAVE.

## 9. Manutenzione Ordinaria

### **ATTENZIONE**

Le operazioni di messa in servizio devono essere eseguite in conformità a tutte le prescrizioni dei paragrafi precedenti. Tutte le operazioni effettuate sulla macchina devono essere eseguite da personale abilitato, in ottemperanza alla legislazione nazionale vigente nel paese di destinazione.

Prima di eseguire qualsiasi intervento sul dispositivo o di accedere alle sue parti interne, è fondamentale assicurarsi di aver disconnesso l'alimentazione elettrica.

### 9.1 Pulizia o sostituzione dei Filtri

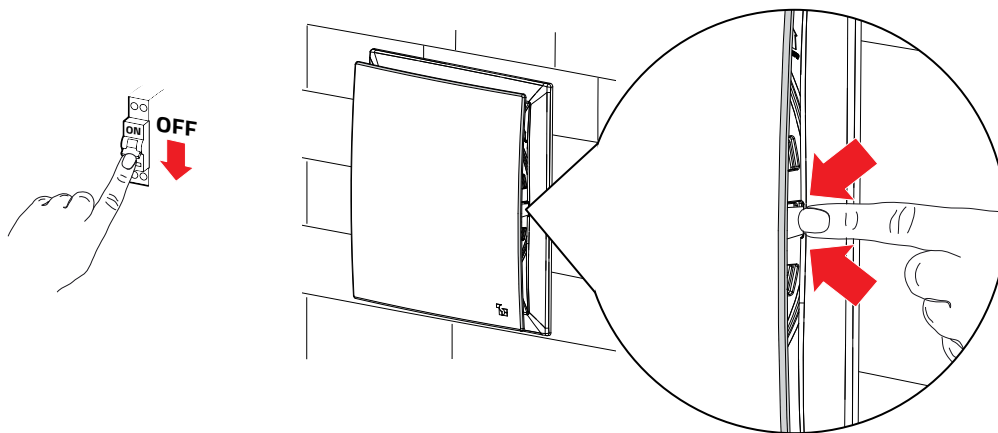
I filtri sporchi causano un aumento della perdita di carico del dispositivo e una riduzione del volume dell'aria.

Effettuare una pulizia periodica dei filtri almeno ogni 90 giorni o ogni 1500 ore.

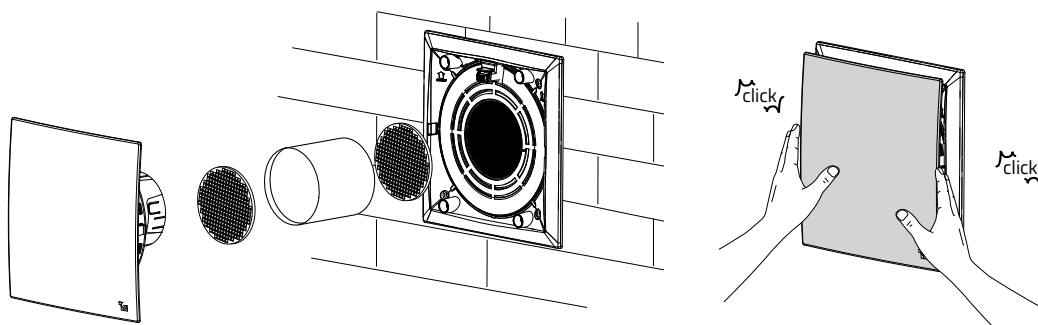
Quando il dispositivo raggiunge 1500 ore di funzionamento il LED rosso lampeggia (2 s ON - 2 s OFF) ad indicare la necessità di pulire i filtri.

Per la pulizia dei filtri procedere come segue:

1. Disconnettere l'alimentazione del dispositivo.
2. Sganciare il coperchio dal dispositivo premendo sulle alette laterali ed estrarre il corpo ventilante.



3. Estrarre i filtri e pulirli con un'aspirapolvere o soffiarli con aria compressa. È possibile immergere il filtro in acqua e lavarlo periodicamente.
4. Assicurarsi che il filtro sia completamente asciutto prima di installarlo nuovamente all'interno del dispositivo.
5. Rimontare il corpo ventilante rispettando il verso di installazione.

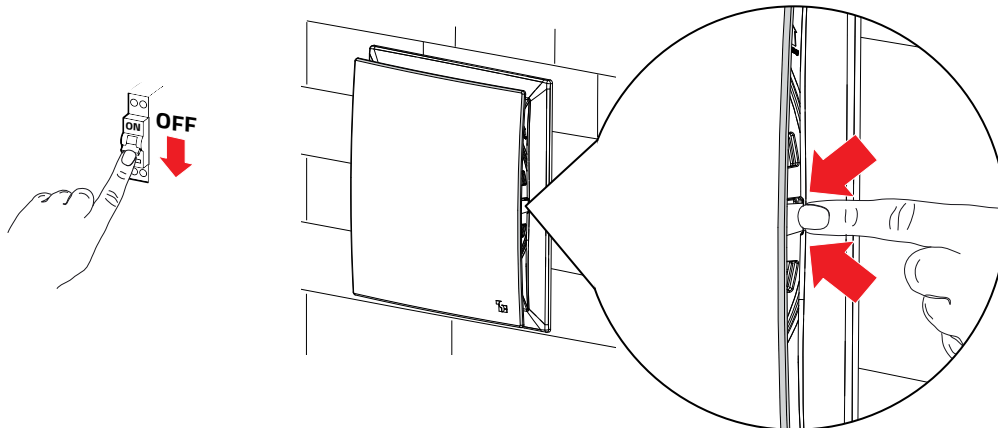


## 9.2 Pulizia del pacco di scambio

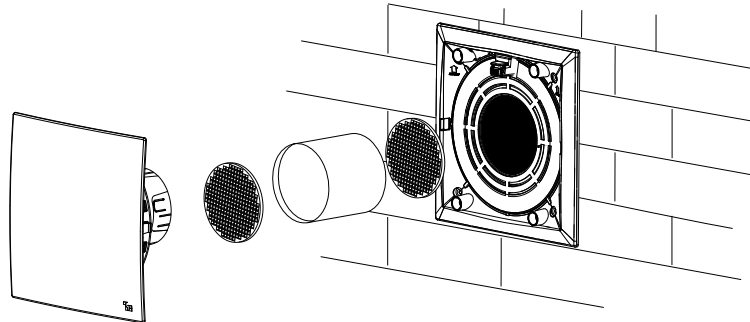
Si raccomanda di verificare occasionalmente lo stato dello scambiatore di calore. Questa operazione deve essere eseguita esclusivamente da personale qualificato.

Procedere come segue:

1. Disconnettere l'alimentazione del dispositivo.
2. Sganciare il coperchio dal dispositivo premendo sulle alette laterali ed estrarre il corpo ventilante.



3. Estrarre il pacco di scambio verso l'interno con estrema cautela.



4. Pulire il pacco di scambio delicatamente utilizzando un'aspirapolvere o un compressore.
5. Reinscrivere il pacco di scambio nella sua sede fino in fondo.
6. Rimontare il corpo ventilante rispettando il verso di installazione.

## 9.3 Manutenzione griglia esterna

La griglia esterna di ventilazione si può intasare con foglie o altri oggetti che impediscono il buon funzionamento del dispositivo. Controllare la griglia di ventilazione due volte l'anno e pulirla ogniqualvolta sia necessario.

Procedere come segue:

1. Disconnettere l'alimentazione del dispositivo.
2. Sganciare il coperchio dal dispositivo premendo sulle alette laterali.
3. Pulire il condotto utilizzando un'aspirapolvere.
4. Rimontare il coperchio.

## 10. Diagnosi e risoluzione dei problemi

Problema	Possibile causa	Soluzione
La ventola non parte	Mancanza di alimentazione	Controllare che il dispositivo sia collegato correttamente all'alimentazione di rete
	Malfunzionamento dell'unità di comando del dispositivo.	Verificare l'unità di comando e la sua alimentazione
	Collegamenti elettrici errati	Verificare l'attivazione del LED
	Ventola in protezione	Verificare che la ventola non sia bloccata da oggetti esterni
La ventola si arresta inaspettatamente	Le pale della ventola sono ostruite	Verificare la presenza di oggetti esterni ed eventualmente rimuoverli
	Collegamenti elettrici errati	Verificare i collegamenti elettrici e l'alimentazione
	Ventola in protezione	Verificare che la ventola non sia bloccata da oggetti esterni
Portata d'aria insufficiente	Filtro, scambiatore o griglie intasati	Pulire i filtri
		Pulire il condotto e il pacco di scambio
		Verificare che la ventola non sia bloccata da oggetti esterni
	Oggetti estranei all'interno del condotto	Pulire il condotto e il pacco di scambio
	Problemi alle pale del ventilatore	Verificare lo stato delle pale della ventola
Velocità impostata bassa	Aumentare la velocità della ventola	
Vibrazioni e rumorosità eccessive	Installazione non corretta del dispositivo	Verificare l'installazione e il fissaggio del dispositivo
	Installazione non corretta delle tubazioni	Verificare installazione e fissaggio tubazioni
	Squilibrio delle pale della ventola	Verificare lo stato delle pale della ventola
Perdite di condensa	L'inclinazione di installazione del dispositivo è errata	Verificare la corretta installazione del condotto.
Il dispositivo non cambia la modalità di funzionamento	Le batterie del telecomando sono scariche	Sostituire le batterie
	Connessione WiFi assente	Verificare la connessione WiFi ed eventualmente rifare configurazione
Il LED del dispositivo lampeggia rosso velocemente	La serranda è bloccata	Verificare l'installazione del dispositivo
		Verificare che le feritoie della serranda non siano ostruite e/o intasate.



## 11. Disassemblaggio e smaltimento

Tutte le operazioni di messa fuori servizio devono essere eseguite da personale abilitato in ottemperanza alla legislazione nazionale.

Lo smaltimento deve avvenire in accordo alla Direttiva 2012/19/UE sui Rifiuti da Apparecchiature Elettrici ed Elettronici (RAEE).



Il simbolo del cassonetto barrato riportato sull'apparecchio indica che il prodotto, alla fine della propria vita utile, deve essere trattato separatamente dai rifiuti domestici.

Il prodotto deve essere conferito in un centro di raccolta differenziata per apparecchiature elettriche ed elettroniche oppure riconsegnato al rivenditore al momento dell'acquisto di una nuova apparecchiatura equivalente.

L'utente è responsabile del conferimento dell'apparecchio a fine vita alle appropriate strutture di raccolta, pena le sanzioni previste dalla vigente legislazione sui rifiuti.

L'adeguata raccolta differenziata per l'avvio successivo dell'apparecchio dismesso al riciclaggio, al trattamento e allo smaltimento ambientalmente compatibile contribuisce ad evitare possibili effetti negativi sull'ambiente e sulla salute e favorisce il riciclo dei materiali di cui è composto il prodotto.

Per informazioni più dettagliate inerenti ai sistemi di raccolta disponibili, rivolgersi al servizio locale di smaltimento rifiuti, o al negozio in cui è stato effettuato l'acquisto.

## 12. Garanzia

1. La presente garanzia opera esclusivamente nei confronti del Cliente (persona giuridica) e non nei confronti del consumatore finale (persona fisica) al quale il Cliente abbia fornito il Prodotto.
2. La garanzia ha durata di anni 2 (due) a decorrere dalla data di consegna indicata sul d.d.t (bolla).
3. La garanzia copre i difetti di fabbricazione e del materiale dei Prodotti. Non opererà dunque con riferimento ai difetti causati da:
  - trasporto non idoneo;
  - uso negligente o improprio del singolo Prodotto e comunque non conforme a quanto specificato nelle istruzioni e/o manuali d'installazione, uso e manutenzione, laddove previsti;
  - non osservanza delle specifiche tecniche di Prodotto;
  - riparazioni o modifiche apportate dal Cliente o da terzi, senza la preventiva autorizzazione scritta del Fornitore;
  - anomalie causate da e/o connesse a parti assemblate/aggiunte direttamente dal Cliente;
  - mancata o non idonea manutenzione;
  - quant'altro non riconducibile a vizi originari del materiale o di produzione.
4. Per i Prodotti coperti da garanzia, il Fornitore procederà con la sostituzione o riparazione del Prodotto o delle parti di esso che presentino vizi o difetti, previa valutazione discrezionale in merito all'esistenza dei vizi o difetti.
5. Il Prodotto oggetto della contestazione deve essere sempre messo a disposizione degli incaricati del Fornitore per la sua verifica; inoltre, potrà essere reso con le modalità ed i termini indicati dal Fornitore nell'autorizzazione al reso per vizio o difetto.
6. Gli obblighi assunti dal Fornitore con il 3 (di riparare o sostituire i Prodotti nelle ipotesi ed alle condizioni qui stabilite) sono assorbenti e sostitutivi delle garanzie o responsabilità previste per legge. Si conviene pertanto che è espressamente esclusa, salvo il caso di dolo o colpa grave del Fornitore, ogni altra sua responsabilità (sia contrattuale che extracontrattuale) comunque originata dai Prodotti forniti e/o dalla loro rivendita (ad es. risarcimento del danno, mancato guadagno, ecc.). In ogni caso, la responsabilità del Fornitore nei confronti del Cliente non può superare il valore del prezzo di acquisto del Prodotto che ha dato luogo alla responsabilità del Fornitore.
7. Eventuali contestazioni riguardanti una singola consegna non esonerano il Cliente dall'obbligo di ritirare la restante quantità di Prodotti prevista dallo specifico Ordine, oppure da altri Ordini distinti da quello in esame.

# PICO BASIC, PICO PRO e PICO PRO +

## Wall-mounted heat recovery ventilation unit

- Code ACD100060
- Code ACD100061
- Code ACD100062
- Code ACD100056
- Code ACD100057
- Code ACD100058
- Code ACD100052
- Code ACD100053
- Code ACD100054

**PICO**  
basic

**PICO**  
pro

**PICO**  
pro+



by



**Tecnosystemi S.p.A. - Società Benefit**  
[www.tecnosystemi.com](http://www.tecnosystemi.com)

via dell'Industria, 2/4 - Z.I. San Giacomo di Veglia  
31029 Vittorio Veneto (Treviso) - Italy  
Phone +39 0438.500044 Fax +39 0438.501516

**Freephone number 800 904474** (only for Italy)

email: [info@tecnosystemi.com](mailto:info@tecnosystemi.com)

Tax Code - VAT number - R.I.TV IT02535780247 |

Share Cap. €5,000,000.00 fully paid-up

## Contents

<b>1. Introduction</b>	<b>45</b>
1.1 General information	45
1.2 Instructions purpose and content	45
1.3 Storage of the instructions manual	45
1.4 Update of instructions	45
1.5 Identification of the unit	46
<b>2. Safety</b>	<b>47</b>
2.1 General warnings	47
<b>3. Product description</b>	<b>49</b>
3.1 Product description and intended use	49
3.2 Technical characteristics	50
3.3 Package content / Accessories	54
<b>4. Transportation, handling and storage</b>	<b>55</b>
4.1 Reception and inspection	55
4.2 Storage	55
4.3 Handling and unpackaging	55
<b>5. Installation and commissioning</b>	<b>56</b>
5.1 Electrical connections	56
5.2 Installation procedure	57
<b>6. Pairing and configuration from Application</b>	<b>62</b>
<b>7. Using the product</b>	<b>66</b>
7.1 Use with remote control	70
7.2 Use via WiFi with Tecnosystemi Application	73
7.3 How to create an account with GOOGLE HOME voice assistant	76
7.4 How to create an account with AMAZON ALEXA voice assistant	77
<b>8. Cascade connection of several devices</b>	<b>78</b>
8.1 MASTER / SLAVE management with remote control	79
<b>9. Routine maintenance</b>	<b>80</b>
9.1 Filter maintenance	80
9.2 Exchange pack maintenance	81
9.3 External grille maintenance	81
<b>10. Troubleshooting and problem solving</b>	<b>82</b>
<b>11. Disposal</b>	<b>83</b>
<b>12. Warranty</b>	<b>84</b>



**BEFORE CARRYING OUT ANY OPERATION, CAREFULLY READ AND UNDERSTAND THE INSTRUCTIONS CONTAINED IN THIS MANUAL**

## 1. Introduction

### 1.1 General information

This instructions manual provides information essential for the installation, use and maintenance of the product. It was drawn up in accordance with European Union legislation and technical standards in force at the time of publication.

This manual includes guidance to prevent improper use of the product in a reasonably foreseeable manner.

### 1.2 Purpose and content of the instructions

This manual was drawn up to ensure proper installation, setup, use and maintenance of the product. The company shall not be held liable for any contractual or non-contractual responsibility for damage to persons, animals or goods stemming from installation, adjustment, maintenance or improper use errors. Any use other than that specified does not commit the manufacturer in any way.

This manual is provided for informational purposes only and it does not represent a binding contract for third parties.

### 1.3 Storage of the instructions manual

This manual must be carefully stored in a suitable place, protected from dust and moisture, and easily accessible to users and operators for any future reference.

This manual must always be supplied with the product throughout its service life and must therefore be passed on to any subsequent potential user.

### 1.4 Updated instructions

Verify whether the instructions are up to date with the latest revision available.

TECNOSYSTEMI SpA SOCIETÀ BENEFIT is committed to continuously improving and developing its products and reserves the right to make changes to specifications, installations and documentation at any time, without notice and without obligation to update the versions already delivered.

This manual can be downloaded from and it is available on the website [www.tecnosystemi.com](http://www.tecnosystemi.com) or can be requested through the email address [assistenza@tecnosystemi.com](mailto:assistenza@tecnosystemi.com), indicating the model and serial number of the product.

### 1.5 Identification of the unit

Each product comes with a label fixed to the external of the product, bearing the identification data of the machine and the main technical characteristics.

Check that the characteristics of the electrical network comply with the data shown on the identification plate.

A FACSIMILE of the label is shown below with the relevant key of the data contained therein:



Do not remove the identification label from the product for any reason whatsoever.

## 2. Safety

### 2.1 General warnings

This instructions manual provides information essential for the installation, use and maintenance of the product. It was drawn up in accordance with European Union legislation and technical standards in force at the time of publication.

This manual includes guidance to prevent improper use of the product in a reasonably foreseeable manner.



#### **ATTENTION**

To prevent damage to people, the following precautions must be taken:

- Any product installation and/or maintenance operation must be performed exclusively by professionally qualified and authorised personnel.
- This appliance can be used by children aged 8 or over and by persons with reduced physical, sensory or mental capabilities or insufficient experience and knowledge provided they are closely supervised and instructed on how to use the appliance safely and on the hazards involved.
- Children should be supervised to ensure that they do not play with the product.
- Do not use the product in the presence of flammable substances or gases.
- Do not touch the product with wet or damp hands or bare feet.
- Do not remove the product safety labels.
- Do not use the product for any purpose other than those described in this manual.



#### **ATTENTION**

During installation, maintenance and repair, the following precautions must be taken to prevent damage to people:

- Do not leave parts of the packaging within the reach of children or persons with disabilities.
- After removing the product from its packaging, verify whether it is intact.
- Wear personal protective equipment before handling the product.
- Do not use the product as a walkway.
- Do not use the product as an equipment depot.
- Do not install in an explosive or corrosive atmosphere, in humid places, outdoors or in environments with a significant quantity of dust.
- Do not operate the product without its electrical components connected to the earthing system of the building.
- Make the electrical connections according to the laws and national standards in force. The electrical installation to which the product is connected must comply with the regulations in force.
- Power supply disconnection devices must be incorporated into the fixed wiring in accordance with the wiring regulations.
- Do not carry out any type of operation or maintenance and do not remove any protective element without first disconnecting the product from the power supply.
- Before accessing the product, ensure that all electrical appliances have been disconnected. In particular, before opening the inspection panels, ensure that the fan is switched off and that it cannot be switched on without the person operating on the product being aware.
- Before starting the fan, always fit the protection guard or the closing panel of the fan.



## **ATTENTION**

To avoid damaging the product, take the following precautions:

- Do not make any changes to the product.
- Do not cover or obstruct the intake and delivery of the product so as to ensure optimum air flow.

TECNOSYSTEMI S.p.A. SOCIETÀ BENEFIT shall not be held liable for any damage stemming from improper installation, improper use or tampering with the product.



## 3. Product description

### 3.1 Product description and intended use

PICO is a decentralised dual-flow ventilation unit that includes an innovative system designed to optimise comfort and air quality in homes.

It is versatile, allowing both ventilation and recovery of ambient heat, therefore adapting to seasonal needs and ensuring a pleasant micro-climate all year round.

One of PICO's strengths is its focus on energy saving. Designed to maximise energy efficiency, it helps to reduce the costs linked to heating and cooling spaces, while contributing to limiting the environmental impact.

Thanks to its integrated high efficiency ventilation system, which can recover up to 90% of the heat, PICO stands out for its effectiveness. This is obtained through a heat exchanger with a honeycomb structure made of ceramic material, which maximises thermal efficiency.

Furthermore, PICO is easy to install and its maintenance requires little effort. This not only simplifies overall system management, but also reduces maintenance costs in the long term.

PICO comes with a built-in a WIFI communication system which allows the use of the device via remote or local control using the Tecnosystemi app.



- **Mechanical shutter**

The PICO PRO and PICO PRO+ versions come with an automatic windproof shutter.

The operation of the shutter is linked to the activation of the device. When the device is switched off, the shutter closes automatically.

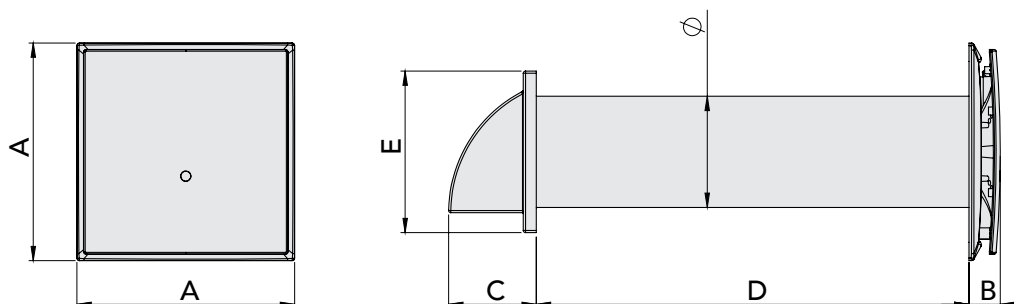
The automatic shutter is calibrated at the first electrical connection of the device.

### 3.2 Technical characteristics

#### • Dimensions



Product functions differ by model purchased.  
For further information on the available functions, see the related table.



MODELS	A [mm]	B [mm]	C [mm]	D [mm]	E [mm]	Ø [mm]	WEIGHT [kg]
PICO 30	250	35	86	500	154	103	2.0
PICO 45	250	35	101	500	186	128	2.2
PICO 60	250	35	101	500	186	153	3.2

#### • Identification plate data

Power supply	90-240V +/- 10%, 50/60 Hz
Insulation class	II
IP Grade	IPX4
Installation type	Fixed
Control	Remote control
	Wi-Fi
Motors	Brushless DC PWM controlled
Exchanger type	High efficiency ceramic
Filters	2 x G2
Body material	ABS
Ambient operating temperature	min 0°C - max 50° C
Operating relative humidity at 25°C room temperature	85 rH%
Storage temperature	min -20°C - max 70° C

## • Technical data - PICO BASIC

PICO BASIC 30	Standby	NIGHT		Minimum speed		Average speed		Maximum speed	
		Extraction	Ventilation	Extraction	Ventilation	Extraction	Ventilation	Extraction	Ventilation
Mode	-								
Consumption [W]	<1	1.5	1.5	2	2	3	3	4	4
Air flow rate [m³/h]	-	6	6	10	10	20	20	30	30
Sound pressure @2m [dB(A)]	-	18	19	22	23	26	27	29	32
SEC Energy Class	A								
Type	UVR Dual Flow								
Type of heat recovery unit	Regenerative type HRC3b								
Filtration class	G2								

PICO BASIC 45	Standby	NIGHT		Minimum speed		Average speed		Maximum speed	
		Extraction	Ventilation	Extraction	Ventilation	Extraction	Ventilation	Extraction	Ventilation
Mode	-								
Consumption [W]	<1	1.5	1.5	2	2	3	3	4.5	4.5
Air flow rate [m³/h]	-	8	8	20	20	30	30	45	45
Sound pressure @2m [dB(A)]	-	20	22	24	27	28	30	35	37
SEC Energy Class	A								
Type	UVR Dual Flow								
Type of heat recovery unit	Regenerative type HRC3b								
Filtration class	G2								

PICO BASIC 60	Standby	NIGHT		Minimum speed		Average speed		Maximum speed	
		Extraction	Ventilation	Extraction	Ventilation	Extraction	Ventilation	Extraction	Ventilation
Mode	-								
Consumption [W]	<1	1.7	1.7	3	3	4.5	4.5	7	7
Air flow rate [m³/h]	-	11	11	30	30	40	40	60	60
Sound pressure @2m [dB(A)]	-	24	28	30	32	35	38	40	41
SEC Energy Class	A								
Type	UVR Dual Flow								
Type of heat recovery unit	Regenerative type HRC3b								
Filtration class	G2								

## • Technical data - PICO PRO

PICO PRO 30	Standby	NIGHT		Minimum speed		Average speed		Maximum speed	
		Extraction	Ventilation	Extraction	Ventilation	Extraction	Ventilation	Extraction	Ventilation
Mode	-								
Consumption [W]	<1	1.5	1.5	2	2	3	3	4	4
Air flow rate [m³/h]	-	6	6	10	10	20	20	30	30
Sound pressure @2m [dB(A)]	-	18	19	22	23	26	27	29	32
SEC Energy Class	A								
Type	UVR Dual Flow								
Type of heat recovery unit	Regenerative type HRC3b								
Filtration class	G2								

PICO PRO 45	Standby	NIGHT		Minimum speed		Average speed		Maximum speed	
		Extraction	Ventilation	Extraction	Ventilation	Extraction	Ventilation	Extraction	Ventilation
Mode	-								
Consumption [W]	<1	1.5	1.5	2	2	3	3	4.5	4.5
Air flow rate [m³/h]	-	8	8	20	20	30	30	45	45
Sound pressure @2m [dB(A)]	-	20	22	24	27	28	30	35	37
SEC Energy Class	A								
Type	UVR Dual Flow								
Type of heat recovery unit	Regenerative type HRC3b								
Filtration class	G2								

PICO PRO 60	Standby	NIGHT		Minimum speed		Average speed		Maximum speed	
		Extraction	Ventilation	Extraction	Ventilation	Extraction	Ventilation	Extraction	Ventilation
Mode	-								
Consumption [W]	<1	1.7	1.7	3	3	4.5	4.5	7	7
Air flow rate [m³/h]	-	11	11	30	30	40	40	60	60
Sound pressure @2m [dB(A)]	-	24	28	30	32	35	38	40	41
SEC Energy Class	A								
Type	UVR Dual Flow								
Type of heat recovery unit	Regenerative type HRC3b								
Filtration class	G2								

## • Technical data - PICO PRO +

PICO PRO 30 +	Standby	NIGHT		Minimum speed		Average speed		Maximum speed	
		Extraction	Ventilation	Extraction	Ventilation	Extraction	Ventilation	Extraction	Ventilation
Mode	-								
Consumption [W]	<1	1.5	1.5	2	2	3	3	4	4
Air flow rate [m³/h]	-	6	6	10	10	20	20	30	30
Sound pressure @2m [dB(A)]	-	18	19	22	23	26	27	29	32
SEC Energy Class	A								
Type	UVR Dual Flow								
Type of heat recovery unit	Regenerative type HRC3b								
Filtration class	G2								

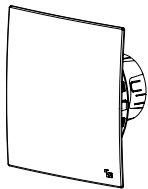
PICO PRO 45 +	Standby	NIGHT		Minimum speed		Average speed		Maximum speed	
		Extraction	Ventilation	Extraction	Ventilation	Extraction	Ventilation	Extraction	Ventilation
Mode	-								
Consumption [W]	<1	1.5	1.5	2	2	3	3	4.5	4.5
Air flow rate [m³/h]	-	8	8	20	20	30	30	45	45
Sound pressure @2m [dB(A)]	-	20	22	24	27	28	30	35	37
SEC Energy Class	A								
Type	UVR Dual Flow								
Type of heat recovery unit	Regenerative type HRC3b								
Filtration class	G2								

PICO PRO 60 +	Standby	NIGHT		Minimum speed		Average speed		Maximum speed	
		Extraction	Ventilation	Extraction	Ventilation	Extraction	Ventilation	Extraction	Ventilation
Mode	-								
Consumption [W]	<1	1.7	1.7	3	3	4.5	4.5	7	7
Air flow rate [m³/h]	-	11	11	30	30	40	40	60	60
Sound pressure @2m [dB(A)]	-	24	28	30	32	35	38	40	41
SEC Energy Class	A								
Type	UVR Dual Flow								
Type of heat recovery unit	Regenerative type HRC3b								
Filtration class	G2								

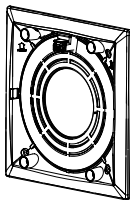
### 3.3 Packaging content / Accessories

The package includes the following items.

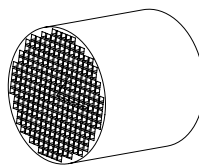
Please check when opening the package that the following are included:



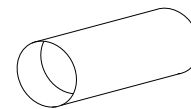
1 ventilation unit



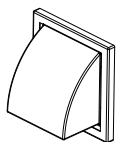
1 wall mount



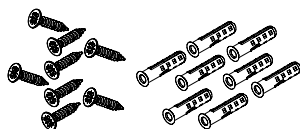
1 exchange pack  
with filters



1 PVC duct



1 external grille



Screw and dowel kit



1 remote control  
with batteries  
**PICO PRO** and **PICO PRO+**  
models only



1 ENERGY  
label



1 instructions manual

## 4. Transportation, handling and storage

### 4.1 Receipt and inspection

The product is supplied factory packaged and in perfect condition. Upon receipt of the product, verify whether it is intact: any damage must be promptly reported to the carrier by noting it on the transportation document and promptly notifying the supplier.

### 4.2 Storage

Store the packaged product in its packaging in a closed and dry place, away from atmospheric agents.

### 4.3 Handling and unpacking

It is recommended to leave the product packaged during handling and to remove the packaging only when installing. The unit's packaging must be removed carefully to avoid damaging the machine. The materials that compose the packaging can be of a mixed nature (wood, cardboard, nylon, etc.). It is recommended that the protection film of the panels (if any) be removed after installation of the product.



### **ATTENTION**

**Do not leave parts of the packaging within the reach of children or persons with disabilities.**



Packaging materials shall be kept separately and delivered to the companies designated for recovery and recycling, therefore reducing environmental impact.

## 5. Installation



### ATTENTION

- Installation and first commissioning shall be carried out only by professionally qualified and approved staff
- During all installation procedures, make sure that the equipment is not connected to the mains.
- The device shall not be installed in bathrooms and/or laundry rooms.
- The device cannot be ducted.

During installation or when servicing the product, you must carefully follow the rules indicated in the manual, observe the instructions on the product, and take all necessary precautions. Failure to comply with the rules can result in hazardous situations.

- The installer must always ensure that the wall where the product is fixed is sufficiently solid, stable and has an even planar surface, so as to ensure secure fixing and vibration-free operation.

### 5.1 Electrical connections

- The installation and electrical connection of the device must be carried out by qualified personnel and in compliance with the laws in force in the country in which the installation is performed.
- Verifying whether the power supply corresponds to the nominal data of the device (voltage, phases, frequency).
- The power supply line must be equipped with a protection circuit breaker compliant with the regulations in force.
- Cable cross-section must be adapted to the regulations in force.
- Before commencing any operation, ensure that the power supply is disconnected and take appropriate measures to ensure that it is not enabled without the operator's knowledge.

The product must be connected to the mains to supply the power necessary for its correct operation.

- The maximum cable cross-section is 1.5 mm.

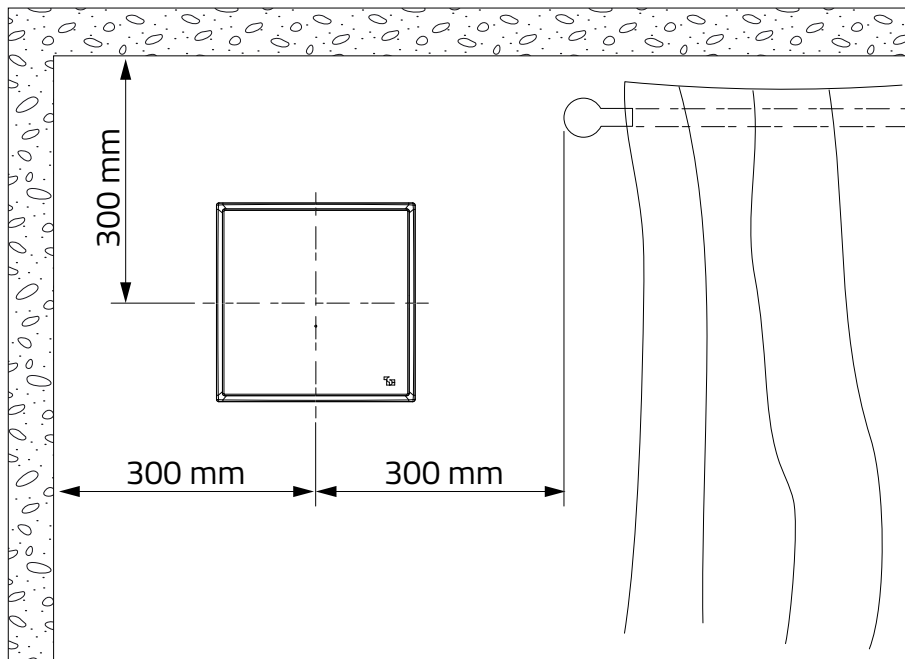


## 5.2 Installation procedure



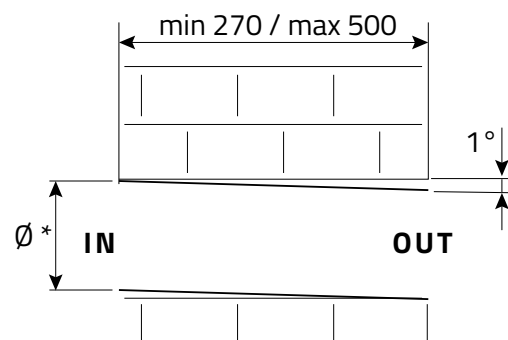
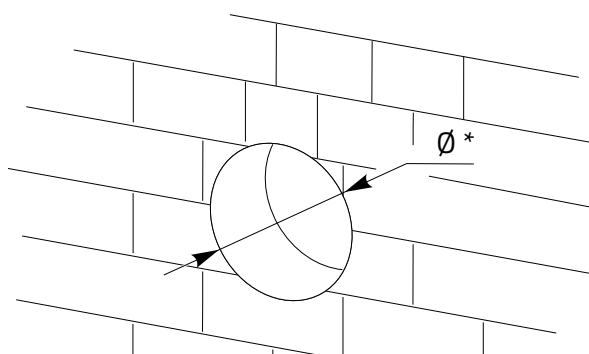
### ATTENTION

The ventilation device shall be installed inside the wall, while the external grille shall be placed on the outer side so as to prevent water and other objects from entering into the device. Observe the minimum installation distances described below for proper and safe operation of the product.

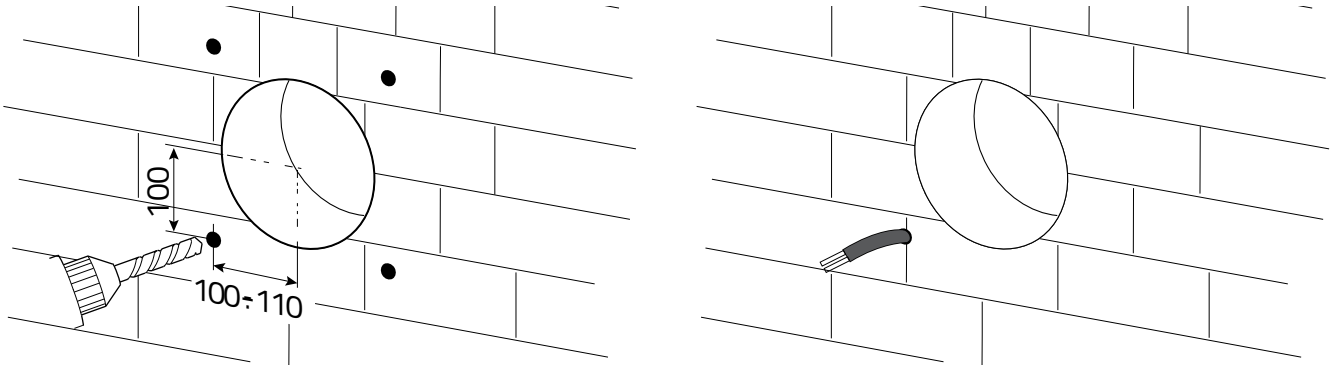


1. Provide a circular hole passing through the wall, having dimensions suitable to allow the positioning of the duct delivered with the purchased device (\*).

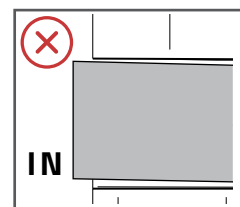
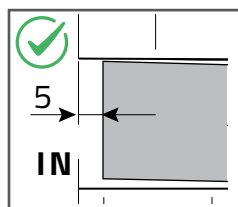
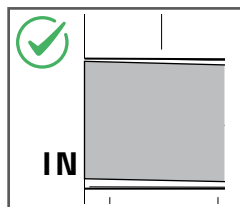
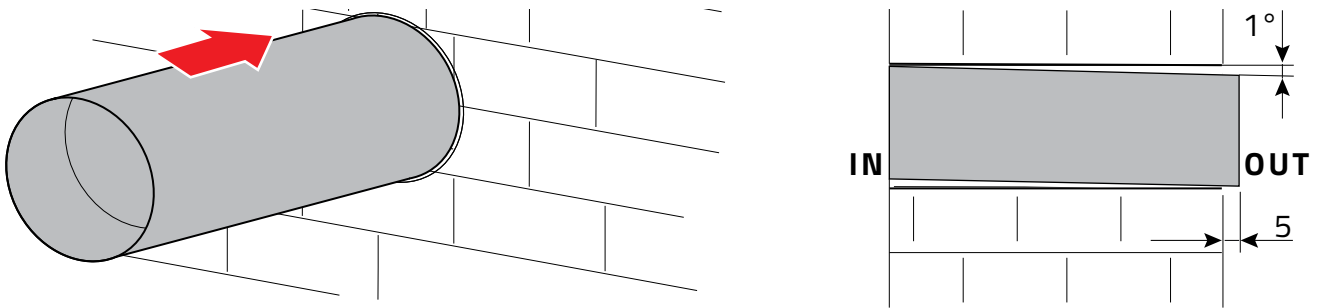
**For the dimensions of the hole, reference shall be made to the table under the Technical Characteristics paragraph.**



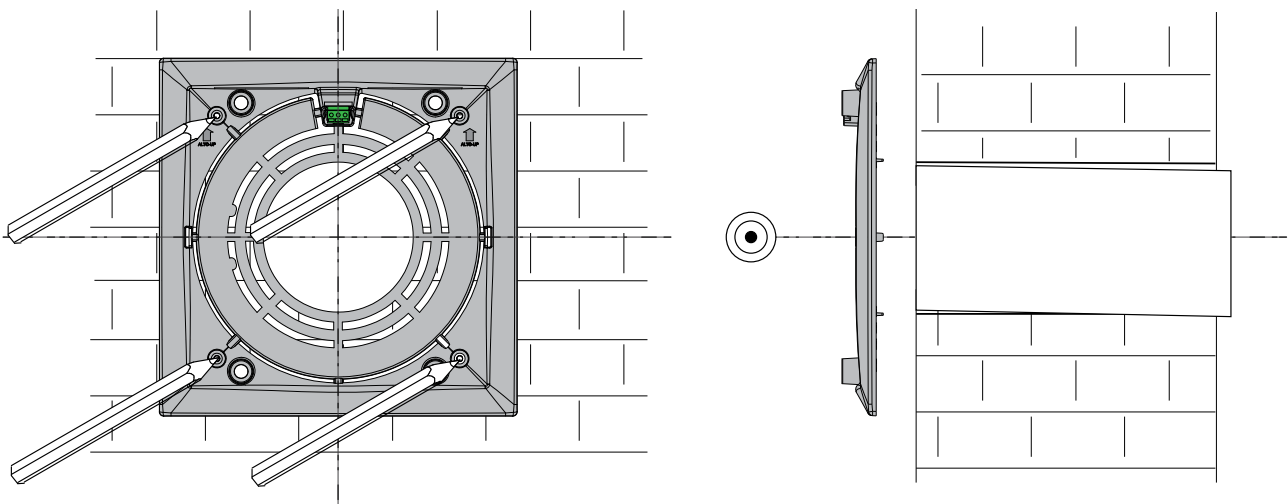
- Provision of power supply by means of an electrical sheath, to be installed underground or cable raceway suitable to hold the power supply cable.  
The power supply cable should be routed from one of the 4 points shown in the illustration, in a convenient position that does not interfere with the assembly ring nut and the device.



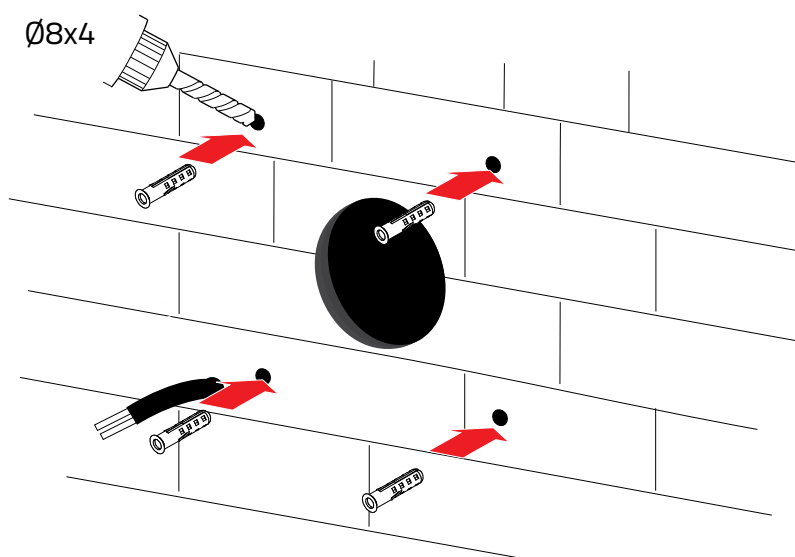
- Install the duct in the wall, inclined by 1° outwards. The air duct should be flush with the inner wall and protrude from the outer wall by approximately 5 mm. Fill the gaps between the wall and the duct with silicone, foam, or other suitable material.



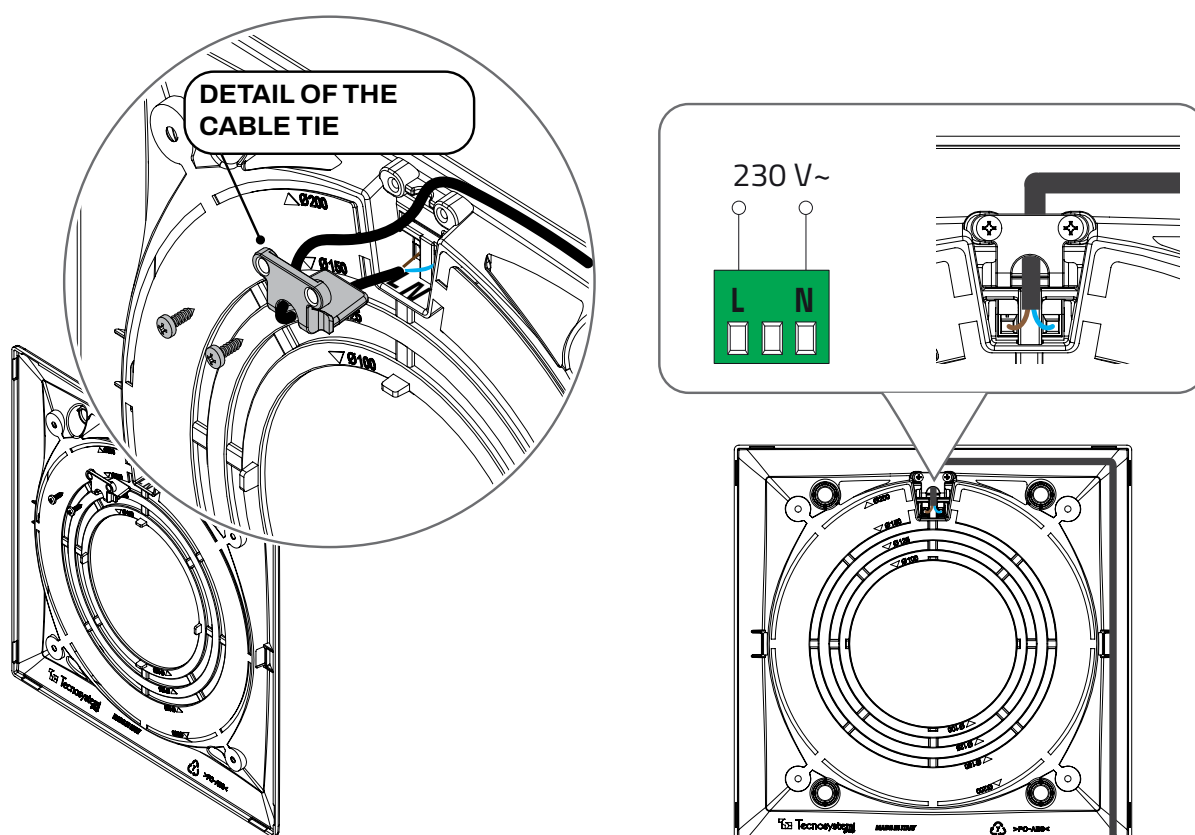
- Position the wall mount making sure to centre it with the duct and mark the 4 fixing points



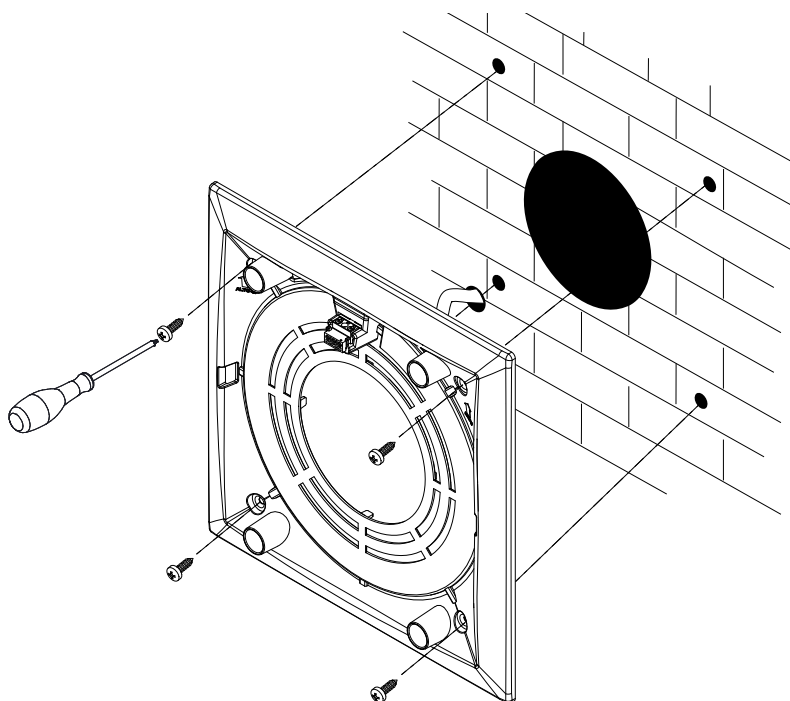
5. Drill 4 holes on the wall and place the 4 dowels supplied in the kit.



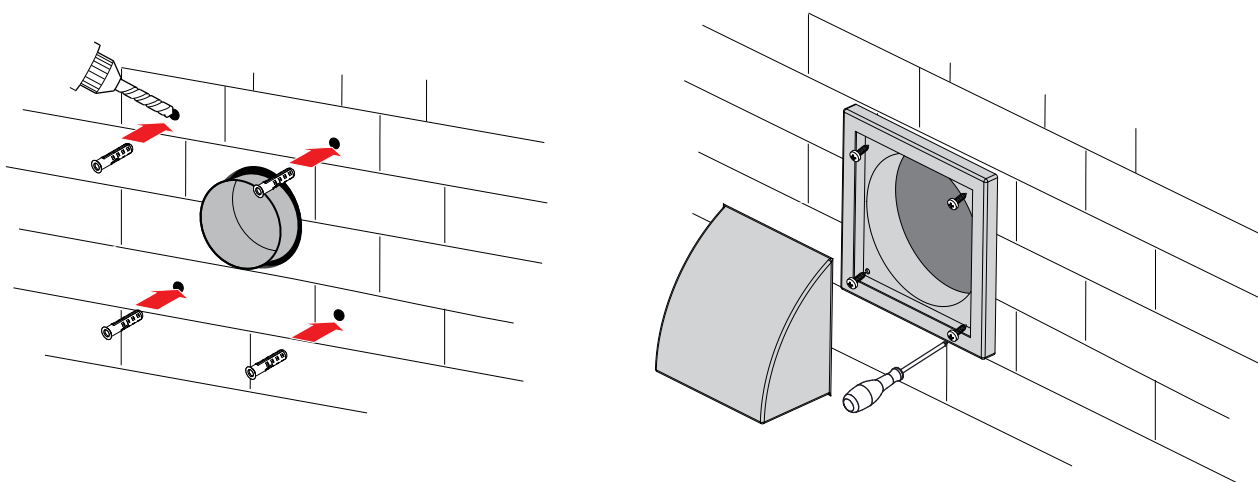
6. Carry out electrical connections to the power terminal, and secure the power supply cable with the cable tie as shown in the image.



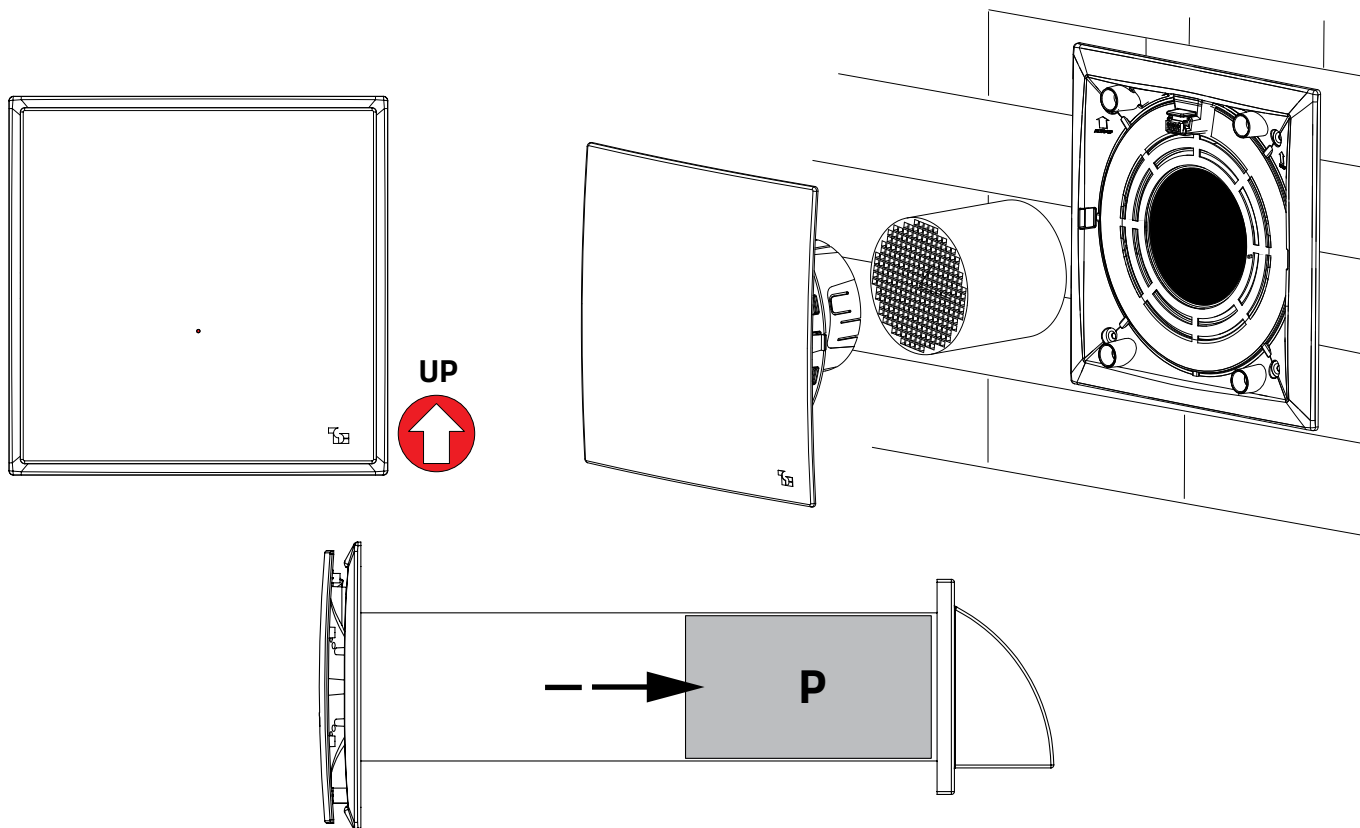
7. Position the wall mount and secure it with the 4 screws provided, making sure to centre it with the duct.



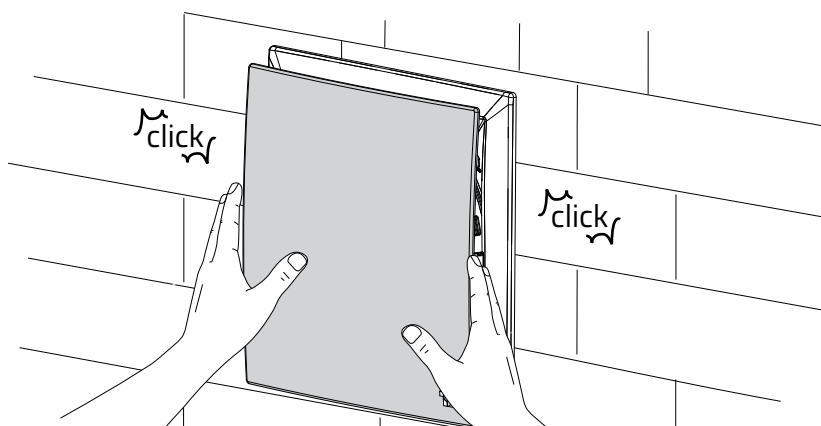
8. Position the wall-mounted external grille making sure to centre it with the duct and mark the 4 fixing points.



9. Insert the ceramic exchange pack [P] fully into the duct as shown in the illustration.



10. Insert and attach the ventilation device.



## 6. Pairing and configuration from Application

PICO BASIC shall be configured within 2 mins from the power-up. Therefore, it is recommended to download the TECNOSYSTEMI App in advance from

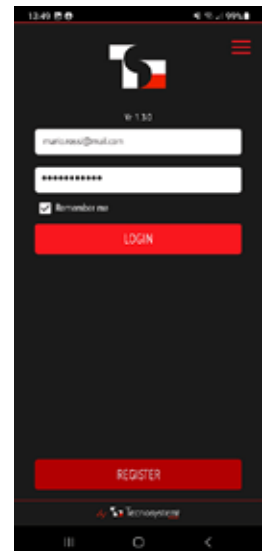
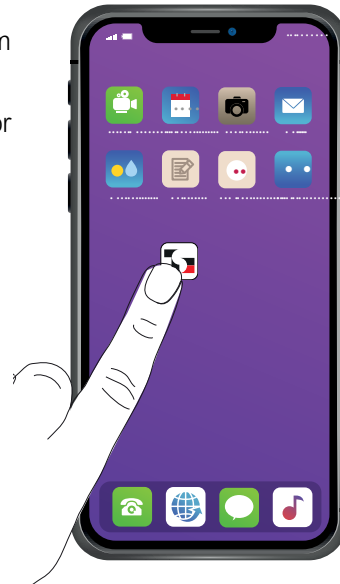


Configuration mode is enabled when the device is turned on for the first time.

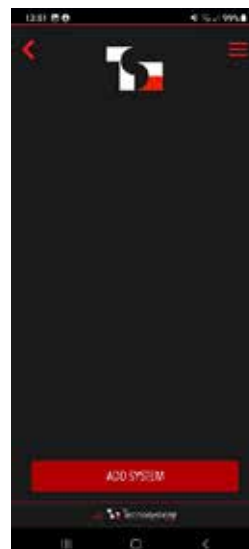
The following procedure applies to all PICO models.

Procedures that differ from model to model are highlighted during configuration.

1. Download the TECNOSYSTEMI app from
2. Log in to the application and register your details or LOG IN if you are already registered.



3. Create a new installation.

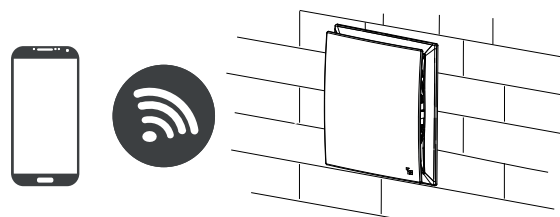


4. Choose the type of device to be added to the installation and the type of connection:
- OFFLINE connection;
  - ONLINE connection.



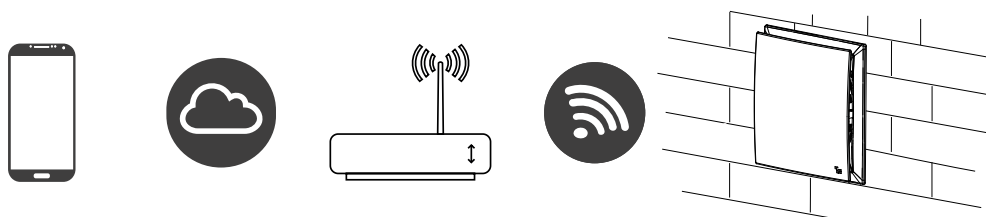
### Offline operation

In this mode, the device or device system are installed in a home without Internet access.

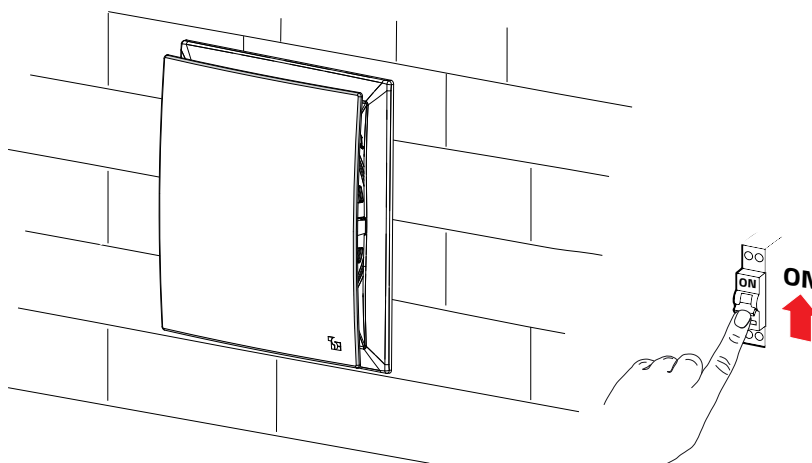


### Online operation

In this mode, the device or device system is installed in a home with Internet access.



5. Powering the device.



### For PICO BASIC models

Configuration mode is enabled within 2 minutes of the first power supply.

The BLUE LED blinks in this stage.

Should the configuration not be successful within 2 minutes, disconnect the power supply, wait 5 s, and reconnect the device.

- a. Press PROCEED.

### For PICO PRO and PICO PRO+ models

- b. Turn on the device.
- c. Move the remote control closer to the device and press the NIGHT and MINIMUM SPEED keys at the same time **x** for at least 3 s. The BLUE LED on the device blinks.
- d. Press PROCEED.

6. Check for the correct connection with the device, by checking the status of the LED.
7. Press CHECK LED.
8. If the connection is successful, the green LED lights up.
9. Enter the name of the installed device.
10. Enter a 4-digit security code (example: 1234).

### OFFLINE MODE

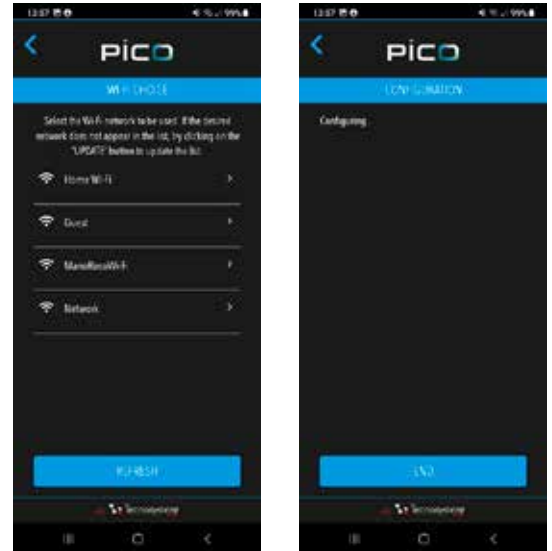
- a. Wait for configuration to complete.
- b. Press END.





## ONLINE MODE

- a. Select the Wi-Fi network to be used. Should the desired network not appear in the list, press UPDATE.
- b. Enter the network password.
- c. Wait for configuration to complete.
- d. Press END.




**Configure all installed PICO's.**

**Each PICO installed within a device system can be configured, either as a MASTER or as a SLAVE.**



**To configure multiple devices in slave master mode reference shall be made to chapter: Cascade connection of several devices**

## 7. Using the product

 Before use with the remote control or the Tecnosystemi App, ensure that the device is wall-fixed correctly.  
Do not place objects on top of or under the device so as to prevent airflow.

**At the first power supply, the PICO PRO and PICO PRO+ devices are ready for operation with remote control.**

**PICO BASIC shall be configured within 2 minutes of being turned on using the Tecnosystemi APP.**

**For further information, please refer to the Configuration chapter.**

DESCRIPTION		REMOTE CONTROL (*)	APP	PICO BASIC	PICO PRO	PICO PRO+
HEAT RECOVERY				✓	✓	✓
EXTRACTION				✓	✓	✓
DELIVERY				✓	✓	✓
HUMIDITY THRESHOLD	HEAT RECOVERY			✓	✓	✓
	EXTRACTION			✓	✓	✓
NATURAL RECIRCULATION		✗		✗	✓	✓
FREE COOLING				✗	✗	✓
FREE HEATING				✗	✗	✓
CO <sub>2</sub> THRESHOLD	HEAT RECOVERY			✗	✗	✓
	EXTRACTION			✗	✗	✓
CO <sub>2</sub> HUMIDITY THRESHOLD	HEAT RECOVERY	✗		✗	✗	✓
	EXTRACTION	✗		✗	✗	✓
NIGHT MODE				✓	✓	✓
MASTER / SLAVE CASCADE MODE		✓	✓	✓	✓	✓
FILTER MAINTENANCE INDICATION		✓	✓	✓	✓	✓
SHUTTER		✓	✓	✗	✓	✓

FUNCTION	DESCRIPTION
<b>Recovery</b>	<p>The function enables the RECOVERY mode. Heat recovery is achieved by alternating the introduction (70 s) and removal (70 s) flow. The function allows to adjust the three available speeds. <b>Default function:</b> Upon first activation, the device is set to recovery mode and the speed is medium.</p>
<b>Removal</b>	<p>The function enables the REMOVAL mode. The function allows to adjust the three available speeds. Humidity and CO<sub>2</sub> level are not considered in this mode .</p>
<b>Introduction</b>	<p>The function enables the INTRODUCTION mode. The function allows to adjust the three available speeds. Humidity and CO<sub>2</sub> level are not considered in this mode .</p>
<b>Recovery with threshold humidity</b>	<p>The system monitors the humidity of the indoor environment.</p> <p>When the ambient air exceeds the set humidity threshold, the device is enabled in RECOVERY function until the humidity returns to the required value.</p> <p>To detect humidity of the internal room, REMOVAL ventilation is enabled at minimum speed.</p> <p>Upon exceeding the humidity threshold, the recovery device switches to RECOVERY mode at maximum speed.</p> <p>Upon reset of the humidity value, the device resumes the REMOVAL mode at minimum speed.</p> <p>To change the desired humidity threshold (40%, 50% or 60%) to enable the function, use the speed keys:</p> <ul style="list-style-type: none"> <li>✘ MINIMUM speed / 1 LED blink/Set level 40%;</li> <li>✘ MEDIUM speed / 2 LED blinks/ Set level 50%;</li> <li>✘ MAXIMUM speed / 3 LED blinks/ Set level 60%.</li> </ul> <p>Upon completion of this operation, the yellow LED remains fixed to confirm that the selected humidity value has been correctly set.</p> <p><b>ATTENTION:</b> Do not select this mode in harsh weather conditions (rain, snow, or high levels of humidity).</p>

FUNCTION	DESCRIPTION
<p><b>Removal with humidity threshold</b></p>	<p>The system monitors the humidity in the environment.</p> <p>When the ambient air exceeds the humidity threshold, the device is enabled as a REMOVAL-only function until the humidity returns to the required value.</p> <p>To detect humidity of the internal room, REMOVAL ventilation is enabled at minimum speed. Upon exceeding the humidity threshold, the recovery device switches to REMOVAL mode at maximum speed.</p> <p>Upon reset of the humidity value, the device resumes the REMOVAL mode at minimum speed.</p> <p>The factory set moisture value is 50%.</p> <p>To change the desired humidity threshold (40%, 50% or 60%) to enable the function, use the speed keys:</p> <ul style="list-style-type: none"> <li>✖ MINIMUM speed / 1 LED blink/Set level 40%;</li> <li>✖ MEDIUM speed / 2 LED blinks/ Set level 50%;</li> <li>✖ MAXIMUM speed / 3 LED blinks/ Set level 60%.</li> </ul> <p>Upon completion of this operation, the white LED remains fixed to confirm that the selected humidity value has been correctly set.</p>
<p><b>Free cooling</b></p>	<p><b>Available on PICO PRO+ models only</b></p> <p>Upon activating the FREE COOLING function, the device starts an indoor and outdoor temperature verification cycle.</p> <p>The device is first enabled in REMOVAL mode to measure the indoor ambient temperature, then in INTRODUCTION mode to detect the outdoor temperature.</p> <p>The verification duration varies depending on the environmental conditions, but it does not exceed 10 minutes.</p> <p>After the verification, should the device detect a difference between the outdoor temperature and the indoor temperature greater than 3 °C, it automatically enables the FREE COOLING mode.</p> <p>FREE COOLING mode remains active for 60 min. with INTRODUCTION ventilation at MAXIMUM speed. At the end of the 60 min, a new verification is enabled.</p> <p>In this mode, should the FREE COOLING conditions not be met, the shutter closes, the device moves to stand by for 60 min and the LED blinks.</p>
<p><b>Free heating</b></p>	<p><b>Available on PICO PRO+ models only</b></p> <p>Upon activating the FREE COOLING function, the device starts an indoor and outdoor temperature verification cycle.</p> <p>The device is first enabled in REMOVAL mode to measure the indoor ambient temperature, then in INTRODUCTION mode to detect the outdoor temperature.</p> <p>The verification duration varies depending on the environmental conditions, but it does not exceed 10 minutes.</p> <p>After the verification, should the device detect a difference between the outdoor temperature and the indoor temperature greater than 3 °C, it automatically enables the FREE HEATING mode.</p> <p>FREE HEATING mode remains active for 60 min. with INTRODUCTION ventilation at MAXIMUM speed. At the end of the 60 min, a new verification is enabled.</p> <p>In this mode, should the FREE HEATING conditions not be met, the shutter closes, the device moves to stand by for 60 min and the LED blinks.</p>

FUNCTION	DESCRIPTION
<b>Recovery with CO<sub>2</sub> threshold</b>	<p><b>Available on PICO PRO+ models only</b></p> <p>The system monitors the CO<sub>2</sub> concentration present in the indoor environment. When the concentration exceeds the threshold of 800 ppm, the device is enabled in the RECOVERY function at MAXIMUM speed. Upon reset of the CO<sub>2</sub> value, the device resumes the RECOVERY mode at the MINIMUM speed.</p> <p><b>ATTENTION:</b> Do not select this mode with high pollution conditions outside the building.</p>
<b>Removal with CO<sub>2</sub> threshold</b>	<p><b>Available on PICO PRO+ models only</b></p> <p>The system monitors the CO<sub>2</sub> concentration in the environment. When the concentration exceeds the threshold of 800 ppm, the device is enabled in the REMOVAL function at MAXIMUM speed. Upon reset of the CO<sub>2</sub> value, the device resumes the REMOVAL mode at the MINIMUM speed.</p>
<b>Recovery with humidity threshold and CO<sub>2</sub></b>	<p><b>Available on PICO PRO+ models only</b></p> <p>The system monitors the concentration of humidity and CO<sub>2</sub> present in the indoor environment. The RECOVERY mode is enabled when at least one of the thresholds is exceeded: humidity or CO<sub>2</sub>.</p> <p><b>ATTENTION:</b> Do not select this mode with high pollution conditions outside the building or high humidity levels.</p>
<b>Removal with humidity threshold and CO<sub>2</sub></b>	<p><b>Available on PICO PRO+ models only</b></p> <p>The system monitors the concentration of humidity and CO<sub>2</sub> present in the indoor environment. The REMOVAL mode is enabled when at least one of the thresholds is exceeded: humidity or CO<sub>2</sub>.</p>
<b>Natural exchange</b>	<p><b>Available in PICO PRO and PICO PRO+ models only</b></p> <p>This mode only provides for the opening of the shutter to promote natural air recirculation without running the fans. The opening the shutter for natural exchange is not counted in the filter cleaning counter.</p>
<b>NIGHT mode</b>	<p>Upon selecting NIGHT mode, the LED of the device turns off and ventilation speed is enabled at MINIMUM.</p>

## 7.1 Use with remote control








The remote control functions can be selected using the MODE button. The reference mode is identified by the switching on by the corresponding coloured LED (e.g. AUTO1 = yellow LED).

The available remote control functions depend on the type of PICO model purchased.

The remote control is supplied as standard component on PICO PRO and PICO PRO+ models. It can be purchased separately in PICO BASIC models.


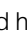







	FUNCTION	DESCRIPTION
	<b>Switching on / Switched off</b>	Pressing the button enables to switch the device on or off. Upon switching on the remote control (ON), the red LED on the remote control lights up.
	<b>Recovery</b>	Press the MODE button until the light blue LED lights up.
	<b>Removal</b>	Press the MODE button until the green LED lights up.
	<b>Introduction</b>	Press the MODE button until the fuchsia LED lights up.
	<b>Recovery with humidity threshold</b>	Press the MODE button until the yellow LED lights up.
	<b>Removal with humidity threshold</b>	Press the MODE button until the white LED lights up.

	<b>FUNCTION</b>	<b>DESCRIPTION</b>
	<b>Free cooling</b>	<b>Available on PICO PRO+ models only</b> Press the MODE button until the orange LED lights up.
	<b>Free heating</b>	<b>Available on PICO PRO+ models only</b> Press the MODE button until the orange LED lights up.
	<b>Recovery with CO<sub>2</sub> threshold</b>	<b>Available on PICO PRO+ models only</b> Press the MODE button until the medium blue LED lights up.
	<b>Removal with CO<sub>2</sub> threshold</b>	<b>Available on PICO PRO+ models only</b> Press the MODE key until the blue LED lights up.
	<b>NIGHT mode</b>	To disable the NIGHT mode, press either the NIGHT key or the MODE key or one of the three ventilation speeds.

• **Additional functions**

You can access the following functions by long-pressing some keys or by a combination of one or more of them.

FUNCTION	DESCRIPTION
<p><b>Filter maintenance reset</b></p>	<p>When the device reaches 1500 hours of operation the red LED blinks (2 s on - 2 s OFF) to indicate that the filters need to be cleaned. Clean the filters as indicated in the <b>Maintenance Chapter</b>. Switch off the device by pressing the key . Press and hold the key  for <b>at least 6 s</b> to reset the counter to zero. When the counter has been successfully reset, the red LED turns off.</p>
<p><b>Switching the LED on/off</b></p>	<p>From the factory the LED indications of the device are always active and correspond to the mode colours (example: removal = green). To enable the LED OFF function LED, simultaneously press the key  and the button  (MAXIMUM speed) <b>for 6 s</b>.  <b>WARNING: switching off the LED does not prevent the device from signalling filter maintenance.</b></p>
<p><b>Enabling / Disabling the WiFi</b></p>	<p><b>Your device must be switched on for you to enable / disable.</b> Simultaneously press the "MODE" key and the switching on key  <b>per 6 s</b>. The LED on the device blinks and a long beep sounds to confirm that WiFi is enabled/disabled.  If a MASTER/SLAVE system is configured, the WiFi is temporarily disabled, it is re-enabled at the first mode change. To disable the WiFi, you need to disconnect the SLAVE device and connect it as the MASTER.</p>
<p><b>Configuration</b></p>	<p>To enable the function, simultaneously press the key  and the button  (MINIMUM speed) <b>for 3 s</b>.</p>





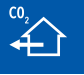




## 7.2 Use via WiFi with Tecnosystemi Application



The functions available on the App depend on the type of PICO model purchased. If the model does not include certain functions, they will not be visible on the Application.



	FUNCTION	DESCRIPTION
	<b>Recovery</b>	The function enables the RECOVERY mode.
	<b>Removal</b>	The function enables the REMOVAL mode.
	<b>Introduction</b>	The function enables the INTRODUCTION mode.
	<b>Recovery with humidity threshold</b>	The function enables the RECOVERY mode with HUMIDITY THRESHOLD.
	<b>Removal with humidity threshold</b>	The function enables the REMOVAL mode with HUMIDITY THRESHOLD.
	<b>Free cooling</b>	<b>Available on PICO PRO+ models only</b> The function enables the FREE COOLING mode.

	<b>FUNCTION</b>	<b>DESCRIPTION</b>
	<b>Free heating</b>	<b>Available on PICO PRO+ models only</b> The function enables the FREE HEATING mode.
	<b>Recovery threshold with CO<sub>2</sub></b>	<b>Available on PICO PRO+ models only</b> The function enables the RECOVERY mode with CO <sub>2</sub> threshold
	<b>Removal threshold with CO<sub>2</sub></b>	<b>Available on PICO PRO+ models only</b> The function enables the REMOVAL mode with CO <sub>2</sub> threshold
	<b>Recovery with humidity threshold and CO<sub>2</sub></b>	<b>Available on PICO PRO+ models only</b> The function enables the RECOVERY mode with HUMIDITY and CO <sub>2</sub> threshold
	<b>Removal with humidity threshold and CO<sub>2</sub></b>	<b>Available on PICO PRO+ models only</b> The function enables the REMOVAL mode with HUMIDITY and CO <sub>2</sub> threshold
	<b>Natural exchange</b>	<b>Available in PICO PRO and PICO PRO+ models only</b>
	<b>NIGHT mode</b>	To disable the NIGHT mode, press or the NIGHT key or one of the three ventilation speeds.

• **Additional functions**

<b>Filter maintenance reset</b>	When the device reaches 1500 hours of operation the red LED blinks (2 s on - 2 s OFF) to indicate that the filters need to be cleaned. Clean the filters as indicated in the <b>Maintenance Chapter</b> . Go to the FILTER ALARM menu and press RESET. When the counter has been successfully reset, the red LED turns off.
---------------------------------	--

• **Settings Menu**

This menu allows the configuration and setting of certain functions of the device.

To access the settings menu press



FUNCTION	DESCRIPTION
<b>Renaming</b>	This function allows to edit the name of the device
<b>PIN change</b>	This function DOES NOT allow to change the PIN. However, to carry out this procedure you will need to re-configure your device.
<b>Check FW</b>	This function allows to check the FW version of your device and any available updates.
<b>FW update</b>	To update the control unit to the latest available FIRMWARE, go to the FIRMWARE UPDATE menu and start the procedure. Follow the instructions provided by the App and finish the procedure.
<b>Cascade mode</b>	<p>This function allows to manage the configuration of SLAVE devices with respect to the MASTER device.  <b>The function is only visible if the PICO MASTER has one or more paired SLAVE devices.</b>                      Compared to MASTER devices, cascade devices can be configured as SYNCHRONOUS or ASYNCHRONOUS.</p> <p><b>SYNCHRONOUS:</b> All SLAVE devices follow the ventilation direction of the MASTER device.</p> <p><b>ASYNCHRONOUS:</b> SLAVE devices have the ventilation flow reversed with respect to the MASTER device (Example: MASTER = introduction, SLAVE = removal).</p> <p>From this menu you can delete or change the settings of the SLAVE devices.</p>
<b>LED SHUTDOWN</b>	<p>From the factory the LED indications of the device are always active and correspond to the mode colours (example: removal = green).                      To enable the function, go to the LED SHUTDOWN menu and select one of always off or timed options.                      The LED will turn on momentarily for 3 s if you change the operating mode.</p> <p><b>WARNING: switching off the LED does not prevent the device from signalling filter maintenance.</b></p>
<b>Delete device</b>	This function allows to delete the device from the application.
<b>Vr.</b>	Indicates the version of the application.

### 7.3 How to create an account with GOOGLE HOME voice assistant

**PICO** devices are compatible with **GOOGLE HOME** voice assistants.

1. Once you have created the account to use the **TECNOSYSTEMI App** and connected your system online mode, log in to your **GOOGLE HOME** application with your **Google** account.
2. If not already present create a home using the **CREATE HOME** key.
3. To add your Tecnosystemi devices to your home select:

**DEVICES**  
**ADD DEVICE**  
**OPERATE WITH GOOGLE HOME**

4. Upon selecting **OPERATE WITH GOOGLE HOME**, the compatible Apps screen opens.
5. Search and select **TECNOSYSTEMI**, and then press **PAIR**.
6. Enter the credentials (**Username** and **Password**) of your **TECNOSYSTEMI** account.
7. After entering your credentials, the search and synchronisation of Tecnosystemi devices starts automatically.
8. The **GOOGLE HOME** voice assistant asks you to choose the device you want to configure, to be assigned to the home and any subgroup.
9. When the configuration is completed, all paired devices are available in the **Home** of the **TECNOSYSTEMI** Application.
10. The name of the devices is the same as that assigned in the **TECNOSYSTEMI** Application.

#### WHAT TO DO WITH THE GOOGLE HOME VOICE ASSISTANT:

With the **GOOGLE HOME** App you can turn the system on or off, adjust the temperature of the area thermostat, as well as starting up or shutting down the **PICO** devices.

Among the functions that operate the voice assistant, you can set:

- “OK Google, start (PICO name)”
- “OK Google, shut (PICO name)”



#### ATTENTION


Before connecting the voice assistant, read the instructions of the “Google HOME” device carefully.



Tecnosystemi S.p.A. Società Benefit shall not be held liable in any manner whatsoever for any failure of the app or device.

## 7.4 How to create an account with AMAZON ALEXA voice assistant

**PICO** devices are compatible with **AMAZON ALEXA** voice assistants.

1. Once you have created the account to use the **TECNOSYSTEMI App** and connected your system online mode, log in to your **AMAZON ALEXA** application with your **AMAZON** account.
2. If not already present create a home using the **CREATE HOME** key.
3. To add your Tecnosystemi devices to your home select:  

4. In the search bar, search for **TECNOSYSTEMI** and select it.
5. Press **ENABLE USE**.
6. Enter the credentials (**Username** and **Password**) of your **TECNOSYSTEMI** account.
7. After entering your credentials, the search and synchronisation of Tecnosystemi devices starts automatically.
8. The **AMAZON ALEXA** voice assistant asks you to choose the device you want to configure, to be assigned to the home and any subgroup.
9. When the configuration is completed, all paired devices are available in the Home of the **TECNOSYSTEMI** Application.
10. The name of the devices is the same as that assigned in the **TECNOSYSTEMI** Application.

### WHAT TO DO WITH THE AMAZON ALEXA VOICE ASSISTANT:

With the **AMAZON ALEXA** App you can turn the system on or off, adjust the temperature of the area thermostat, as well as starting up or shutting down the **PICO** devices.

Among the functions that operate the voice assistant, you can set:

- “Alexa, start (PICO name)”
- “Alexa, shut (name PICO)”



### ATTENTION

Before connecting the voice assistant, read the instructions of the “AMAZON ALEXA” device carefully.



Tecnosystemi S.p.A. Società Benefit shall not be held liable in any manner whatsoever for any failure of the app or device.

## 8. Cascade connection of several devices

You can operate multiple devices at the same time by creating a MASTER / SLAVE network using Cascade mode.

Once said first device called "MASTER" has been configured, you can pair up to four subordinate devices called "SLAVES" with it.

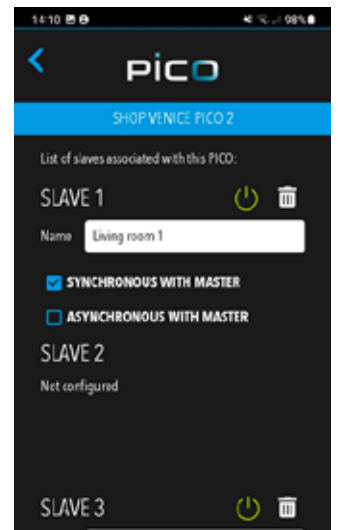
The operation and communication between the MASTER device and the SLAVE devices is carried out over a WiFi network.

Each individual SLAVE can be configured to operate in SYNCHRONOUS or ASYNCHRONOUS mode with respect to the MASTER device.

Interaction logics are defined and customisable through the mobile application. During configuration and subsequently from the SETTINGS menu of the MASTER device, you can define the operation of the SLAVE devices.

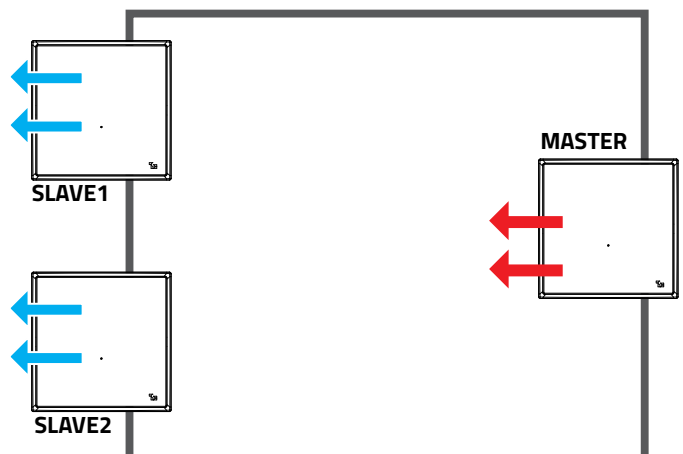
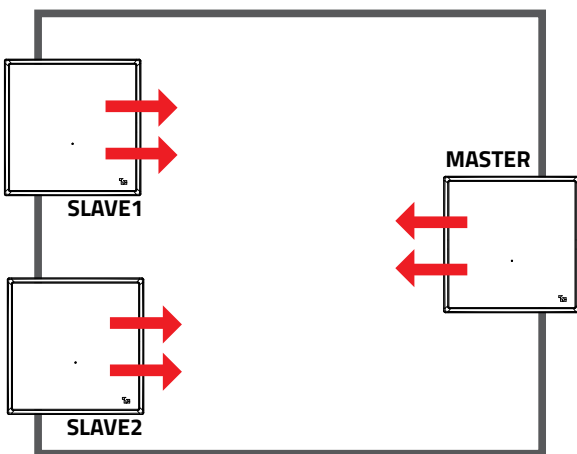
Below are the possible combinations of PICO that can be used in this system.

		MASTER		
		BASIC	PRO	PRO+
SLAVE	BASIC	✓	✓	✗
	PRO	✓	✓	✗
	PRO+	✗	✗	✓

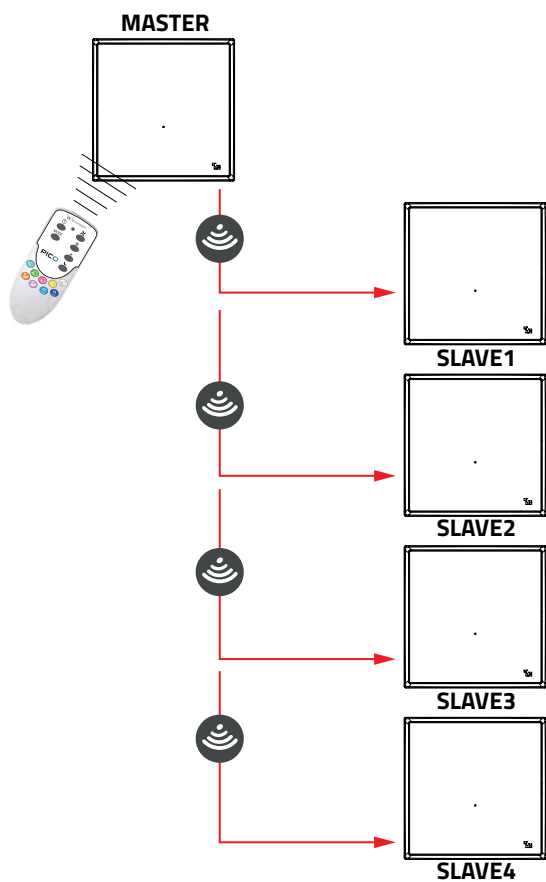


**SYNCHRONOUS operation:** All SLAVE devices follow the ventilation direction of the MASTER device

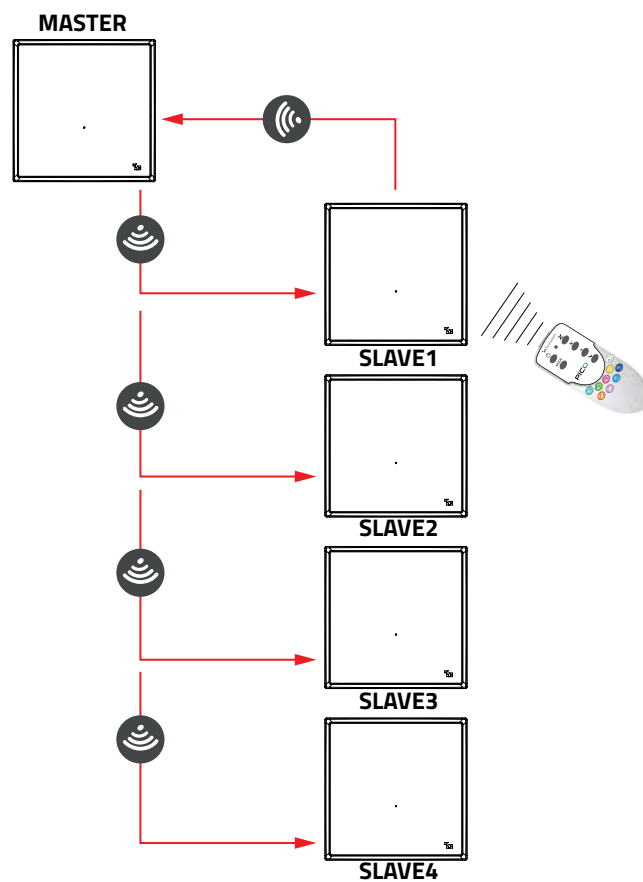
**ASYNCHRONOUS operation:** SLAVE devices have the ventilation flow reversed with respect to the MASTER (MASTER = introduction, SLAVE = removal).



## 8.1 MASTER / SLAVE management with remote control



If the remote control is directed towards the MASTER device, the device performs the command and distributes the information to all SLAVE devices.



If the remote control is directed towards a SLAVE, the command sent is first transmitted to the MASTER device and then distributed to all SLAVE devices.

## 9. Routine Maintenance

### **ATTENTION**

Commissioning operations must be performed in compliance with all the provisions of the preceding paragraphs. All operations performed on the machine must be carried out by qualified personnel in compliance with the national legislation in force in the country of destination.

Before performing any task on the device or accessing into its internal parts, it is essential to ensure that the power supply has been disconnected.

### 9.1 Cleaning or replacing Filters

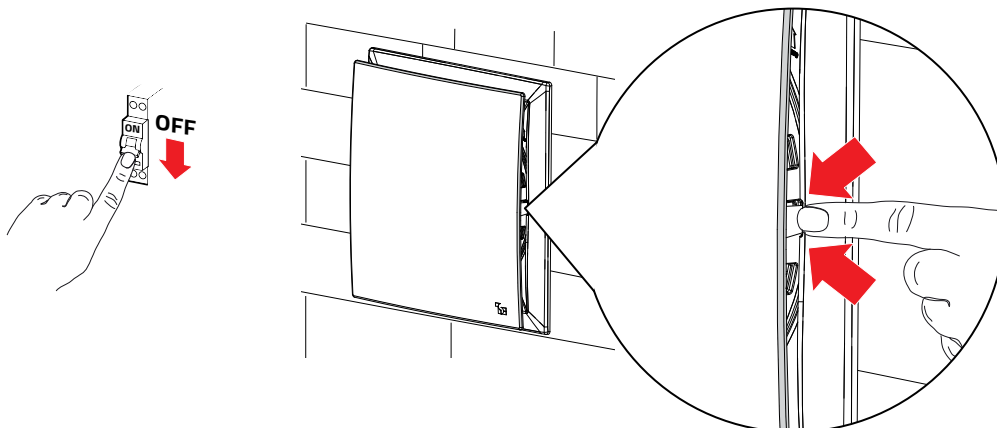
Dirty filters cause an increase in the load loss of the device and a reduction in the air volume.

Clean the filters periodically at least every 90 days or every 1500 hours.

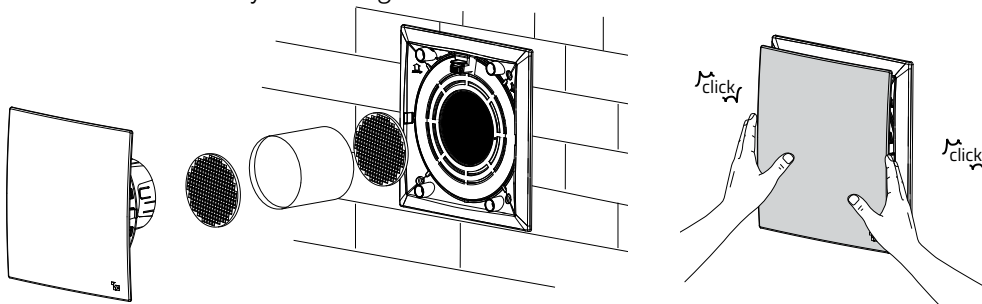
When the device reaches 1500 hours of operation the red LED blinks (2 s on - 2 s OFF) to indicate that the filters need to be cleaned.

To clean the filters proceed as follows:

1. Disconnect the power supply of the device.
2. Release the lid from the device by pressing on the side fins and remove the ventilation body.



3. Remove the filters and clean them with a vacuum cleaner or blow them out with compressed air. You can immerse the filter in water and clean it periodically.
4. Ensure that the filter is completely dry before installing it back into the device.
5. Reassemble the ventilation body according to the installation direction.



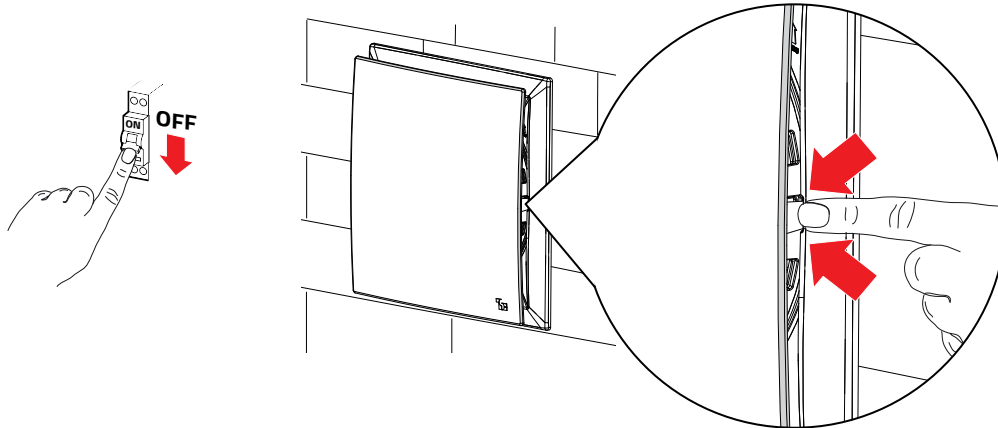


## 9.2 Cleaning the exchange pack

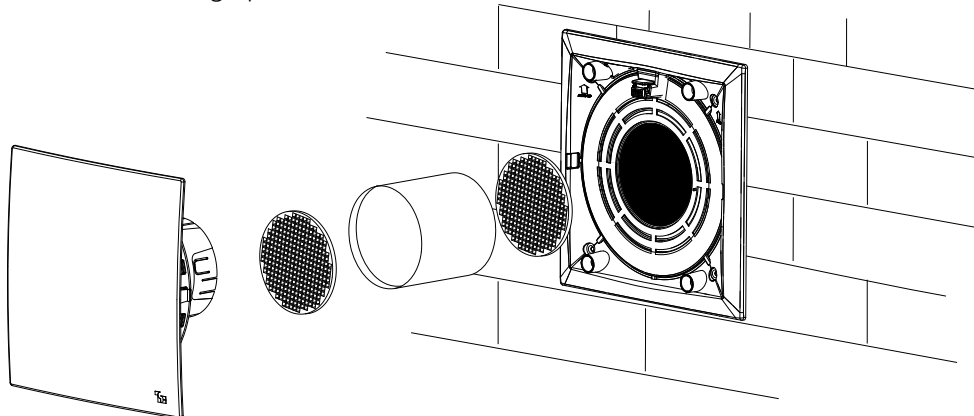
It is recommended to occasionally check the condition of the heat exchanger.  
This operation must only be carried out by skilled personnel.

Proceed as follows:

1. Disconnect the power supply of the device.
2. Release the lid from the device by pressing on the side fins and remove the ventilation body.



3. Carefully remove the exchange pack towards the internal.



4. Clean the exchange pack gently using a vacuum cleaner or compressor.
5. Reinsert the exchange pack into its seat all the way
6. Reassemble the ventilation body according to the installation direction.

## 9.3 External grille maintenance

The external ventilation grille may become clogged with leaves or other objects that prevent the device from functioning properly. Check the ventilation grille twice a year and clean it whenever necessary.

Proceed as follows:

1. Disconnect the power supply of the device.
2. Release the lid from the device by pressing on the side fins
3. Clean the duct using a vacuum cleaner.
4. Refit the cover.

## 10. Troubleshooting and problem solving

Problem	Possible cause	Solution
The fan does not start	Power failure	Check whether the device is properly connected to the mains power
	Malfunction of the control unit of the device.	Check the drive unit and its power supply
	Incorrect electrical connections	Check whether the LED is enabled
	Fan in protection	Check whether the fan is not blocked by external objects
The fan stops unexpectedly	The fan blades are obstructed	Check for the presence of external objects and remove them if necessary
	Incorrect electrical connections	Check electrical connections and power supply
	Fan in protection	Check whether the fan is not blocked by external objects
Insufficient air flow rate	Clogged filter, exchanger or grilles	Clean the filters
		Clean the duct and the exchange pack
		Check whether the fan is not blocked by external objects
	Foreign objects inside the duct	Clean the duct and the exchange pack
	Problems on the fan blades	Check the condition of the fan blades
Excessive vibrations and noise	Set speed low	Increase the fan speed
	Incorrect installation of the device	Check the installation and fixing of the device
	Incorrect installation of the piping	Check the installation and fixing of the piping
Condensate leaks	Imbalance of the fan blades	Check the condition of the fan blades
	The installation inclination of the device is incorrect	Check for the correct installation of the duct.
The device does not change the operating mode	The batteries of the remote control are low	Replace the batteries
	No WiFi connection	Check the WiFi connection and reconfigure if necessary
The device LED blinks red quickly	The shutter is blocked	Check the installation of the device
		Check whether the shutter louvers are not obstructed and/or clogged.

## 11. Disassembly and disposal

All decommissioning operations must be carried out by approved personnel in compliance with the national legislation.

Disposal must be in accordance with the Directive 2012/19/EU on Waste Electrical and Electronic Equipment (WEEE).



The crossed-out bin symbol shown on the appliance indicates that the product must be treated separately from household waste at the end of its service life.

The product must be delivered to a sorted collection centre for electrical and electronic equipment or returned to the retailer when purchasing new equivalent equipment.

The user is responsible for the delivery of the appliance at the end-of-service-life to the appropriate collection facilities, failure to which will attract the penalties laid down by the legislation on waste in force.

The appropriate sorted collection for the subsequent delivery of the waste equipment for environmentally compatible recycling, treatment and disposal contributes to preventing potential negative impact on the environment and health. In addition, it promotes the recycling of the materials of which the product is made.

For more detailed information about the collection systems available, please contact your local waste disposal service or the store where you purchased the device.

## 12. Warranty

1. This warranty applies exclusively to the Customer (legal person) and not to the end consumer (natural person) to whom the Customer has supplied the Product.
2. The warranty is valid for 2 (two) years starting from the delivery date indicated on the Transport Document (delivery note).
3. The warranty covers manufacturing and material defects of the Products. The warranty shall not, therefore, cover any defects attributable to, for example:
  - unsuitable transportation;
  - negligent or improper use of an individual Product and, therefore, use which does not conform to that specified in the instructions and/or in the installation, use and maintenance manual, where required;
  - failure to comply with the Product technical specifications;
  - repairs or modifications made by the Customer, or by a third party, without the prior written approval of the Supplier;
  - malfunctions caused by and/or connected to parts assembled/added directly by the Customer;
  - lack of or inadequate maintenance;
  - anything else not attributable to original defects in the material or manufacture.
4. For the Products covered by the warranty, the Supplier shall replace or repair the Product, or the parts of it found to be faulty or defective, subject to a discretionary assessment of the alleged fault of defect.
5. The Product which is the object of a dispute must always be made available to the Supplier's personnel or its appointed parties for verification; furthermore, the Product may be returned in the manner and within the terms indicated by the Supplier in its authorisation to return the Product due to fault or defect.
6. The obligations assumed by the Supplier under point 3 above, (to repair or return Products in the cases and under the conditions established herein) override and replace the warranties and liabilities provided for by law. It is, therefore, agreed, that, except in the case of wilful misconduct or grave negligence on the part of the Supplier, any other liability it may have (whether contractual or extra-contractual), however arising from the Products supplied and/or their resale (for example, compensation for damages, loss of earnings, etc.), is expressly excluded. In any case, the Supplier's liability towards the Customer cannot exceed the value of the purchase price of the Product which gave rise to the Supplier's liability.
7. Any disputes regarding a single delivery do not exempt the Customer from the obligation to collect the remaining quantity of Products envisaged by the specific Order, or by other Orders distinct from the one in question.

# PICO BASIC, PICO PRO und PICO PRO + Lüftungseinheit zur Wandmontage mit punktueller Wärmerückgewinnung

- Cod. ACD100060
- Cod. ACD100061
- Cod. ACD100062
- Cod. ACD100056
- Cod. ACD100057
- Cod. ACD100058
- Cod. ACD100052
- Cod. ACD100053
- Cod. ACD100054

**PICO**  
basic

**PICO**  
pro

**PICO**  
pro+



**Apply.co**  
Mechanical Controlled  
Ventilation

by

**Tecnosystemi**  
group

**Tecnosystemi S.p.A. - Società Benefit**  
[www.tecnosystemi.com](http://www.tecnosystemi.com)

Via dell'Industria, 2/4 - Z.I. San Giacomo di Veglia  
31029 Vittorio Veneto (Treviso) - Italien  
Tel. +39 0438.500044 Fax +39 0438.501516

**Kostenlose Nummer 800 904474** (nur in Italien gültig)  
E-Mail: [info@tecnosystemi.com](mailto:info@tecnosystemi.com)  
Steuernummer - USt-IdNr. - Handelsregister Treviso  
IT02535780247 | Kap. Untern. 5.000.000,00 € v. e.

## Inhaltsverzeichnis

<b>1. Einleitung</b>	<b>87</b>
1.1 Allgemeine Informationen	87
1.2 Zweck und Inhalt der Anleitung	87
1.3 Aufbewahrung der Bedienungsanleitung	87
1.4 Aktualisierung der Anleitung	87
1.5 Maschinenidentifikation	88
<b>2. Sicherheit</b>	<b>89</b>
2.1 Allgemeine Warnhinweise	89
<b>3. Beschreibung des Produkts</b>	<b>91</b>
3.1 Beschreibung des Produkts und Verwendungszweck	91
3.2 Technische Merkmale	92
3.3 Lieferumfang / Zubehör	96
<b>4. Transport, Handhabung und Lagerung</b>	<b>97</b>
4.1 Empfang und Inspektion	97
4.2 Lagerung	97
4.3 Handhabung und Auspacken	97
<b>5. Installation und Inbetriebnahme</b>	<b>98</b>
5.1 Elektrische Anschlüsse	98
5.2 Installationsverfahren	99
<b>6. Zuordnung und Konfiguration über App</b>	<b>104</b>
<b>7. Verwendung des Produkts</b>	<b>108</b>
7.1 Verwendung über die Fernbedienung	112
7.2 Verwendung über WiFi mit der Tecnosystemi App	115
7.3 Anlegen eines Kontos mit dem GOOGLE HOME Sprachassistenten	118
7.4 Anlegen eines Kontos mit dem AMAZON ALEXA Sprachassistenten	119
<b>8. Anschluss von mehreren Geräten in Kaskade</b>	<b>120</b>
8.1 MASTER / SLAVE-Verwaltung mit Fernbedienung	121
<b>9. Ordentliche Wartung</b>	<b>122</b>
9.1 Wartung der Filter	122
9.2 Wartung des Austauschpaketes	123
9.3 Wartung des Außengitters	123
<b>10. Diagnose und Fehlerbehebung</b>	<b>124</b>
<b>11. Entsorgung</b>	<b>125</b>
<b>12. Garantie</b>	<b>126</b>



**LESEN SIE DIE ANWEISUNGEN IN DIESEM HANDBUCH  
SORGFÄLTIG DURCH UND VERSTEHEN SIE SIE, BEVOR  
DIE ARBEITEN AUSFÜHREN**

## 1. Einleitung

### 1.1 Allgemeine Informationen

Diese Bedienungsanleitung enthält wichtige Informationen für die Installation, Verwendung und Wartung des Produkts. Es wurde in Übereinstimmung mit den Vorschriften der Europäischen Union und den zum Zeitpunkt der Veröffentlichung geltenden technischen Standards erstellt.

Dieses Handbuch enthält Anleitungen, um einen Missbrauch des Produkts auf vernünftigerweise vorhersehbare Weise zu verhindern.

### 1.2 Zweck und Inhalt der Anleitung

Dieses Handbuch wurde erstellt, um die korrekte Installation, Einrichtung, Verwendung und Wartung des Produkts sicherzustellen.

Tecnosystemi übernimmt keine vertragliche oder außervertragliche Haftung für Schäden an Personen, Tieren oder Sachen, die durch Installations-, Einstellungs-, Wartungs- oder unsachgemäße Verwendungsfehler verursacht werden. Eine andere als die angegebene Verwendung verpflichtet den Hersteller in keiner Weise.

Dieses Handbuch dient nur zu Informationszwecken und stellt keinen verbindlichen Vertrag gegenüber Dritten dar.

### 1.3 Aufbewahrung der Bedienungsanleitung

Dieses Handbuch muss sorgfältig an einem geeigneten Ort aufbewahrt werden, vor Staub und Feuchtigkeit geschützt und für Benutzer und Bediener für zukünftige Konsultationen leicht zugänglich sein.

Dieses Handbuch muss während der gesamten Lebensdauer des Produkts stets mitgeliefert und somit an jeden späteren potenziellen Benutzer weitergegeben werden.

### 1.4 Aktualisierung der Anleitung

Überprüfen Sie, ob die Anweisungen auf die neueste verfügbare Version aktualisiert sind.

TECNOSYSTEMI SpA SOCIETÀ BENEFIT setzt sich für die kontinuierliche Verbesserung und Weiterentwicklung seiner Produkte ein und behält sich das Recht vor, jederzeit und ohne Vorankündigung Änderungen an den Spezifikationen, der Ausstattung und der Dokumentation vorzunehmen, ohne dass eine Verpflichtung zur Aktualisierung bereits gelieferter Versionen besteht.

Dieses Handbuch kann heruntergeladen werden und ist auf der Website [www.tecnosystemi.com](http://www.tecnosystemi.com) verfügbar oder kann unter der E-Mail-Adresse [amministrazione@tecnosystemi.com](mailto:amministrazione@tecnosystemi.com) unter Angabe des Modells und der Seriennummer des Produkts angefordert werden.

### 1.5 Maschinenidentifikation

Jedes Produkt ist mit einem Etikett versehen, das an der Außenseite des Produkts angebracht ist und auf dem die Identifikationsdaten der Maschine und die wichtigsten technischen Merkmale angegeben sind.

Überprüfen Sie, ob die Eigenschaften des Stromnetzes mit den auf dem Identifikationsetikett angegebenen Daten übereinstimmen.

Nachstehend finden Sie ein FAKSIMILE des Etiketts mit einer Legende der darauf befindlichen Daten:



Das Identifikationsetikett darf niemals vom Produkt entfernt werden.



## 2. Sicherheit

### 2.1 Allgemeine Warnhinweise

Diese Bedienungsanleitung enthält wichtige Informationen für die Installation, Verwendung und Wartung des Produkts. Es wurde in Übereinstimmung mit den Vorschriften der Europäischen Union und den zum Zeitpunkt der Veröffentlichung geltenden technischen Standards erstellt.

Dieses Handbuch enthält Anleitungen, um einen Missbrauch des Produkts auf vernünftigerweise vorhersehbare Weise zu verhindern.



#### **ACHTUNG**

Um Personenschäden zu vermeiden, müssen die folgenden Vorsichtsmaßnahmen getroffen werden:

- Jegliche Installations- und/oder Wartungsarbeiten am Produkt dürfen ausschließlich von professionell qualifiziertem und autorisiertem Personal durchgeführt werden.
- Dieses Gerät kann von Kindern ab 8 Jahren und von Personen mit eingeschränkten körperlichen, sensorischen oder geistigen Fähigkeiten oder mit unzureichender Erfahrung und Wissen verwendet werden, sofern sie sorgfältig beaufsichtigt und in die sichere Verwendung des Geräts und die damit verbundenen Gefahren eingewiesen werden. Dies beinhaltet:
- Kinder müssen beaufsichtigt werden, um sicherzustellen, dass sie nicht mit dem Produkt spielen.
- Verwenden Sie das Produkt nicht in der Nähe von brennbaren Stoffen oder Gasen.
- Berühren Sie das Produkt nicht mit nassen oder feuchten Händen oder barfuß.
- Entfernen Sie nicht die Produktsicherheitsetiketten.
- Verwenden Sie das Produkt nicht für andere Zwecke als die in diesem Handbuch beschriebenen.



#### **ACHTUNG**

Um Verletzungen von Personen zu vermeiden, müssen bei Installation, Wartung und Reparaturen folgende Vorsichtsmaßnahmen getroffen werden:

- Lassen Sie Teile der Verpackung nicht in der Reichweite von Kindern oder behinderten Menschen liegen.
- Nachdem Sie das Produkt aus der Verpackung genommen haben, stellen Sie sicher, dass es unbeschädigt ist.
- Tragen Sie eine persönliche Schutzausrüstung, bevor Sie mit dem Produkt arbeiten.
- Verwenden Sie das Produkt nicht als Gehweg.
- Verwenden Sie das Produkt nicht als Gerätelager.
- Nicht in explosiver oder korrosiver Atmosphäre, an feuchten Orten, im Freien oder in Umgebungen mit viel Staub installieren.
- Betreiben Sie das Produkt nicht, ohne dass es und seine elektrischen Komponenten mit dem Erdungssystem des Gebäudes verbunden sind.
- Führen Sie die elektrischen Anschlüsse gemäß den geltenden Gesetzen und nationalen Normen durch. Das elektrische System, an das das Produkt angeschlossen wird, muss den geltenden Vorschriften entsprechen.
- In die feste Verkabelung müssen entsprechend den Verkabelungsvorschriften Netztrennvorrichtungen eingebaut werden.
- Führen Sie keinerlei Eingriffe oder Wartungsarbeiten durch und entfernen Sie keine

Schutzelemente, ohne das Produkt zuvor von der Stromversorgung zu trennen.

- Vergewissern Sie sich vor dem Zugriff auf das Produkt, dass alle elektrischen Verbraucher abgetrennt sind. Vergewissern Sie sich insbesondere vor dem Öffnen der Inspektionsöffnungen, dass der Ventilator ausgeschaltet ist und nicht ohne Wissen der Person, die am Produkt arbeitet, wieder eingeschaltet werden kann.
- Bringen Sie vor dem Starten des Ventilators immer das Schutzgehäuse oder die Verschlussplatte des Ventilatorabschnitts wieder an.



## **ACHTUNG**

Um Schäden am Produkt zu vermeiden, treffen Sie die folgenden Vorsichtsmaßnahmen:

- Nehmen Sie keine Änderungen am Produkt vor.
- Decken Sie die Ansaug- und Auslassöffnungen des Produkts nicht ab und behindern Sie sie nicht, um einen optimalen Luftstrom zu gewährleisten.

TECNOSYSTEMI S.p.A. SOCIETÀ BENEFIT lehnt jegliche Verantwortung für Schäden ab, die durch falsche Installation, unsachgemäßen Gebrauch oder Manipulationen am Produkt verursacht werden.

## 3. Beschreibung des Produkts

### 3.1 Beschreibung des Produkts und Verwendungszweck

PICO ist ein dezentralisiertes Zweistrom-Lüftungsgerät mit einem innovativen System, das den Komfort und die Luftqualität in Innenräumen optimiert.

Es ist vielseitig einsetzbar und ermöglicht sowohl die Belüftung als auch die Rückgewinnung der Umgebungswärme, wodurch es sich an die saisonalen Bedürfnisse anpasst und das ganze Jahr über ein angenehmes Mikroklima gewährleistet.

Eine der Hauptstärken von PICO ist sein Fokus auf Energieeinsparung. Es ist auf maximale Energieeffizienz ausgelegt und trägt dazu bei, die Kosten für das Heizen und Kühlen von Räumen zu senken und gleichzeitig die Auswirkungen auf die Umwelt zu begrenzen.

Dank seines integrierten hocheffizienten Lüftungssystems, das bis zu 90% der Wärme zurückgewinnen kann, zeichnet sich PICO durch seine Effizienz aus. Ermöglicht wird dies durch den Wabenwärmetauscher aus keramischem Material, der die thermische Effizienz maximiert.

Darüber hinaus ist die Installation von PICO einfach und die Wartung erfordert wenig Aufwand. Dies vereinfacht nicht nur die Verwaltung des Gesamtsystems, sondern senkt auch die Wartungskosten auf lange Sicht.

PICO verfügt über ein integriertes WIFI-Kommunikationssystem, mit dem das Gerät per Fernsteuerung oder lokal über eine Tecnosystemi-App bedient werden kann.



- **Mechanische Klappe**

Die Versionen PICO PRO und PICO PRO+ sind mit einer automatischen Windklappe ausgestattet.

Der Betrieb der Klappe ist an die Aktivierung des Geräts gekoppelt. Wenn das Gerät ausgeschaltet wird, schließt sich die Klappe automatisch.

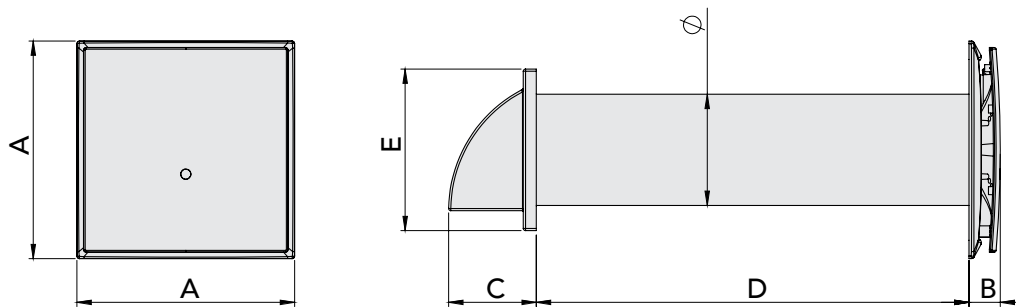
Die Kalibrierung der automatischen Klappe erfolgt beim ersten elektrischen Anschluss des Geräts.

### 3.2 Technische Merkmale

- **Abmessungen**



Die Funktionen des Produkts unterscheiden sich je nach erworbenem Modell. Weitere Informationen zu den verfügbaren Funktionen finden Sie in der entsprechenden Tabelle.



MODELLE	A [mm]	B [mm]	C [mm]	D [mm]	E [mm]	Ø [mm]	GEWICHT [kg]
PICO 30	250	35	86	500	154	103	2,0
PICO 45	250	35	101	500	186	128	2,2
PICO 60	250	35	101	500	186	153	3,2

- **Kennzeichendaten**

Stromversorgung	90-240V +/- 10%, 50/60 Hz
Isolierstoffklasse	II
Schutzart IP	IPX4
Intallationsart	Fest
Kontrolle	Fernbedienung
	Wi-Fi
Motoren	Bürstenloser DC PWM-gesteuert
Typ von Wärmetauscher	Keramik, hocheffizient
Filter	2 x G2
Körpermaterial	ABS
Betriebstemperatur	Min 0°C - Max 50° C
Relative Luftfeuchtigkeit im Betrieb bei einer Umgebungstemperatur von 25°C	85 rH%
Lagertemperatur	Min -20°C - Max 70° C

## • Technische Daten - PICO BASIC

PICO BASIC 30	Standby	NIGHT		Minimale Geschwindigkeit		Mittlere Geschwindigkeit		Maximale Geschwindigkeit	
		Absaugung	Zufuhr	Absaugung	Zufuhr	Absaugung	Zufuhr	Absaugung	Zufuhr
Modus	-	Absaugung	Zufuhr	Absaugung	Zufuhr	Absaugung	Zufuhr	Absaugung	Zufuhr
Verbrauch [W]	<1	1,5	1,5	2	2	3	3	4	4
Luftdurchflussrate [m³/h]	-	6	6	10	10	20	20	30	30
Schalldruck @2m [dB(A)]	-	18	19	22	23	26	27	29	32
Energieklasse SEC	A								
Typ	Bidirektionale Lüftereinheit für Wohnungen								
Typ von Rückgewinnungs-system	Regenerativ Typ HRC3b								
Filterklasse	G2								

PICO BASIC 45	Standby	NIGHT		Minimale Geschwindigkeit		Mittlere Geschwindigkeit		Maximale Geschwindigkeit	
		Absaugung	Zufuhr	Absaugung	Zufuhr	Absaugung	Zufuhr	Absaugung	Zufuhr
Modus	-	Absaugung	Zufuhr	Absaugung	Zufuhr	Absaugung	Zufuhr	Absaugung	Zufuhr
Verbrauch [W]	<1	1,5	1,5	2	2	3	3	4,5	4,5
Luftdurchflussrate [m³/h]	-	8	8	20	20	30	30	45	45
Schalldruck @2m [dB(A)]	-	20	22	24	27	28	30	35	37
Energieklasse SEC	A								
Typ	Bidirektionale Lüftereinheit für Wohnungen								
Typ von Rückgewinnungs-system	Regenerativ Typ HRC3b								
Filterklasse	G2								

PICO BASIC 60	Standby	NIGHT		Minimale Geschwindigkeit		Mittlere Geschwindigkeit		Maximale Geschwindigkeit	
		Absaugung	Zufuhr	Absaugung	Zufuhr	Absaugung	Zufuhr	Absaugung	Zufuhr
Modus	-	Absaugung	Zufuhr	Absaugung	Zufuhr	Absaugung	Zufuhr	Absaugung	Zufuhr
Verbrauch [W]	<1	1,7	1,7	3	3	4,5	4,5	7	7
Luftdurchflussrate [m³/h]	-	11	11	30	30	40	40	60	60
Schalldruck @2m [dB(A)]	-	24	28	30	32	35	38	40	41
Energieklasse SEC	A								
Typ	Bidirektionale Lüftereinheit für Wohnungen								
Typ von Rückgewinnungs-system	Regenerativ Typ HRC3b								
Filterklasse	G2								

## • Technische Daten - PICO PRO

PICO PRO 30	Standby	NIGHT		Minimale Geschwindigkeit		Mittlere Geschwindigkeit		Maximale Geschwindigkeit	
		Absaugung	Zufuhr	Absaugung	Zufuhr	Absaugung	Zufuhr	Absaugung	Zufuhr
Modus	-								
Verbrauch [W]	<1	1,5	1,5	2	2	3	3	4	4
Luftdurchflussrate [m³/h]	-	6	6	10	10	20	20	30	30
Schalldruck @2m [dB(A)]	-	18	19	22	23	26	27	29	32
Energieklasse SEC	A								
Typ	Bidirektionale Lüfereinheit für Wohnungen								
Typ von Rückgewinnungs-system	Regenerativ Typ HRC3b								
Filterklasse	G2								

PICO PRO 45	Standby	NIGHT		Minimale Geschwindigkeit		Mittlere Geschwindigkeit		Maximale Geschwindigkeit	
		Absaugung	Zufuhr	Absaugung	Zufuhr	Absaugung	Zufuhr	Absaugung	Zufuhr
Modus	-								
Verbrauch [W]	<1	1,5	1,5	2	2	3	3	4,5	4,5
Luftdurchflussrate [m³/h]	-	8	8	20	20	30	30	45	45
Schalldruck @2m [dB(A)]	-	20	22	24	27	28	30	35	37
Energieklasse SEC	A								
Typ	Bidirektionale Lüfereinheit für Wohnungen								
Typ von Rückgewinnungs-system	Regenerativ Typ HRC3b								
Filterklasse	G2								

PICO PRO 60	Standby	NIGHT		Minimale Geschwindigkeit		Mittlere Geschwindigkeit		Maximale Geschwindigkeit	
		Absaugung	Zufuhr	Absaugung	Zufuhr	Absaugung	Zufuhr	Absaugung	Zufuhr
Modus	-								
Verbrauch [W]	<1	1,7	1,7	3	3	4,5	4,5	7	7
Luftdurchflussrate [m³/h]	-	11	11	30	30	40	40	60	60
Schalldruck @2m [dB(A)]	-	24	28	30	32	35	38	40	41
Energieklasse SEC	A								
Typ	Bidirektionale Lüfereinheit für Wohnungen								
Typ von Rückgewinnungs-system	Regenerativ Typ HRC3b								
Filterklasse	G2								

## • Technische Daten - PICO PRO +

PICO PRO 30 +	Standby	NIGHT		Minimale Geschwindigkeit		Mittlere Geschwindigkeit		Maximale Geschwindigkeit	
		Absaugung	Zufuhr	Absaugung	Zufuhr	Absaugung	Zufuhr	Absaugung	Zufuhr
Modus	-								
Verbrauch [W]	<1	1,5	1,5	2	2	3	3	4	4
Luftdurchflussrate [m³/h]	-	6	6	10	10	20	20	30	30
Schalldruck @2m [dB(A)]	-	18	19	22	23	26	27	29	32
Energieklasse SEC	A								
Typ	Bidirektionale Lüftereinheit für Wohnungen								
Typ von Rückgewinnungs-system	Regenerativ Typ HRC3b								
Filterklasse	G2								

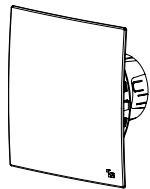
PICO PRO 45 +	Standby	NIGHT		Minimale Geschwindigkeit		Mittlere Geschwindigkeit		Maximale Geschwindigkeit	
		Absaugung	Zufuhr	Absaugung	Zufuhr	Absaugung	Zufuhr	Absaugung	Zufuhr
Modus	-								
Verbrauch [W]	<1	1,5	1,5	2	2	3	3	4,5	4,5
Luftdurchflussrate [m³/h]	-	8	8	20	20	30	30	45	45
Schalldruck @2m [dB(A)]	-	20	22	24	27	28	30	35	37
Energieklasse SEC	A								
Typ	Bidirektionale Lüftereinheit für Wohnungen								
Typ von Rückgewinnungs-system	Regenerativ Typ HRC3b								
Filterklasse	G2								

PICO PRO 60 +	Standby	NIGHT		Minimale Geschwindigkeit		Mittlere Geschwindigkeit		Maximale Geschwindigkeit	
		Absaugung	Zufuhr	Absaugung	Zufuhr	Absaugung	Zufuhr	Absaugung	Zufuhr
Modus	-								
Verbrauch [W]	<1	1,7	1,7	3	3	4,5	4,5	7	7
Luftdurchflussrate [m³/h]	-	11	11	30	30	40	40	60	60
Schalldruck @2m [dB(A)]	-	24	28	30	32	35	38	40	41
Energieklasse SEC	A								
Typ	Bidirektionale Lüftereinheit für Wohnungen								
Typ von Rückgewinnungs-system	Regenerativ Typ HRC3b								
Filterklasse	G2								

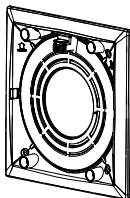
### 3.3 Lieferumfang / Zubehör

Im Lieferumfang enthalten sind die folgenden Artikel.

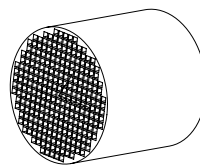
Bitte überprüfen Sie beim Öffnen der Verpackung Folgendes:



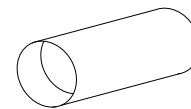
Nr.1 Ventilatoreinheit



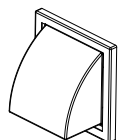
Nr.1 Wandhalterung



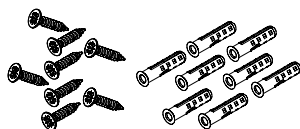
Nr. 1 Austauschpaket  
mit Filtern



Nr.1 PVC-Rohr



Nr.1 Außengitter



Satz Schrauben und  
Dübel



Nr.1 Fernbedienung  
mit Batterien  
Nur Modelle  
**PICO PRO** und **PICO PRO+**



Nr.1 Etikett  
ENERGIE



Nr.1 Bedienungsanleitung



## 4. Transport, Handhabung und Lagerung

### 4.1 Empfang und Inspektion

Das Produkt wird werkseitig verpackt und in perfektem Zustand geliefert. Überprüfen Sie bei Erhalt des Produkts dessen Unversehrtheit: Etwaige Schäden müssen sofort dem Spediteur gemeldet werden, indem sie auf dem Transportdokument vermerkt und der Lieferant umgehend informiert werden.

### 4.2 Lagerung

Lagern Sie das verpackte Produkt in seiner Verpackung an einem geschlossenen, trockenen und vor Witterungseinflüssen geschützten Ort.

### 4.3 Handhabung und Auspacken

Es wird empfohlen, das Produkt während der Handhabung verpackt zu lassen und die Verpackung erst bei der Installation zu entfernen. Die Verpackung des Geräts muss vorsichtig entfernt werden, um mögliche Schäden an der Maschine zu vermeiden. Die Materialien, aus denen die Verpackung besteht, können unterschiedlicher Natur sein (Holz, Pappe, Nylon usw.). Es wird empfohlen, die Schutzfolie der Paneele (falls vorhanden) nach der Installation des Produkts zu entfernen.



### **ACHTUNG**

**Lassen Sie Teile der Verpackung nicht in der Reichweite von Kindern oder behinderten Menschen liegen.**



Verpackungsmaterialien müssen getrennt gelagert und an die für die Verwertung und das Recycling verantwortlichen Unternehmen geliefert werden, wodurch die Umweltbelastung verringert wird.

## 5. Installation



### ACHTUNG

- Die Installation und Erstinbetriebnahme darf ausschließlich durch fachlich qualifiziertes und autorisiertes Personal erfolgen
- Stellen Sie bei allen Installationsvorgängen sicher, dass das Gerät nicht an das Stromnetz angeschlossen ist.
- Das Gerät darf nicht in Badezimmern und/oder Waschräumen installiert werden.
- Das Gerät kann nicht kanalisiert werden.

Bei der Installation oder bei Arbeiten am Gerät müssen Sie die Vorschriften im Handbuch sorgfältig befolgen, die Hinweise auf dem Gerät selbst beachten und alle notwendigen Vorsichtsmaßnahmen treffen. Die Nichteinhaltung der Regeln kann zu gefährlichen Situationen führen.

- Der Installateur muss stets darauf achten, dass die Wand, an der das Produkt befestigt wird, ausreichend fest, stabil und mit einer gleichmäßig ebenen Oberfläche ist, um eine sichere Befestigung und einen vibrationsfreien Betrieb zu gewährleisten.

### 5.1 Elektrische Anschlüsse

- Die Installation und der elektrische Anschluss des Geräts müssen von qualifiziertem Personal und in Übereinstimmung mit den geltenden Gesetzen des Landes, in dem die Installation durchgeführt wird, durchgeführt werden.
- Prüfen Sie, ob die Stromversorgung den Nenndaten des Geräts entspricht (Spannung, Phasen, Frequenz).
- Die Stromversorgungsleitung muss mit einem den geltenden Vorschriften entsprechenden Schutzschalter ausgestattet sein.
- Der Querschnitt der Kabel muss den geltenden Vorschriften entsprechen.
- Stellen Sie vor jedem Eingriff sicher, dass die Stromversorgung unterbrochen ist und ergreifen Sie geeignete Maßnahmen, um sicherzustellen, dass sie nicht ohne Wissen des Bedieners wieder aktiviert wird.

Das Produkt muss an das Stromnetz angeschlossen werden, um die für den ordnungsgemäßen Betrieb erforderliche Stromversorgung bereitzustellen.

- Der maximale Kabelquerschnitt beträgt 1,5 mm.

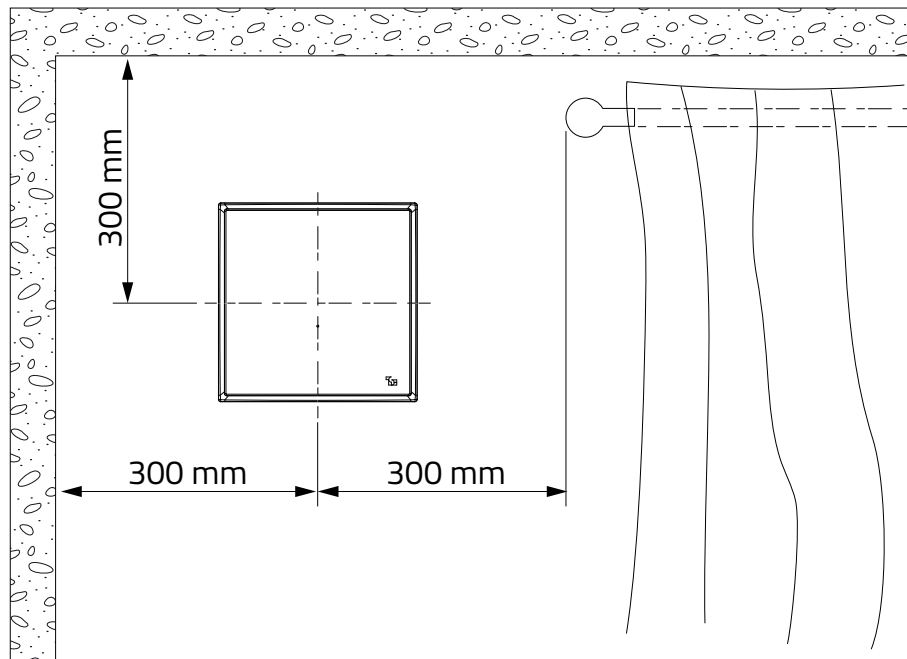
## 5.2 Installationsverfahren



### ACHTUNG

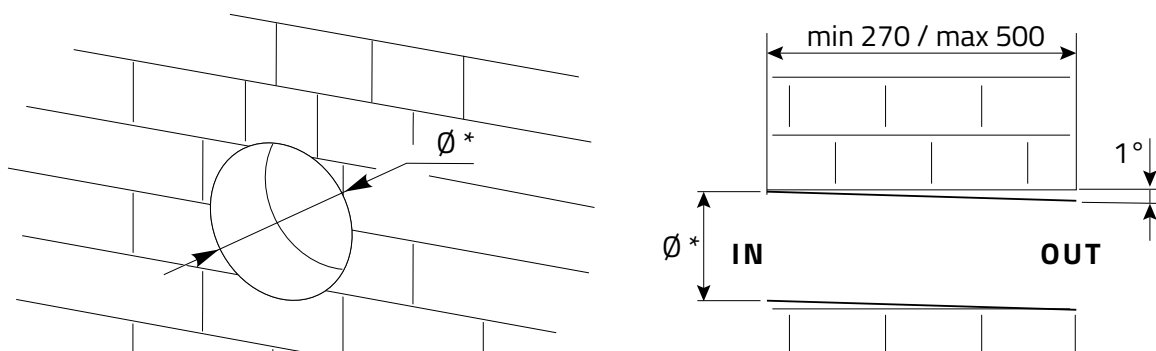
Das Lüftungsgerät muss an der Innenseite der Wand installiert werden, während das Außengitter an der Außenseite angebracht werden muss, um das Eindringen von Wasser und anderen Gegenständen in das Gerät zu verhindern.

Für einen korrekten und sicheren Betrieb des Produkts sind die unten beschriebenen minimalen Installationsabstände einzuhalten.

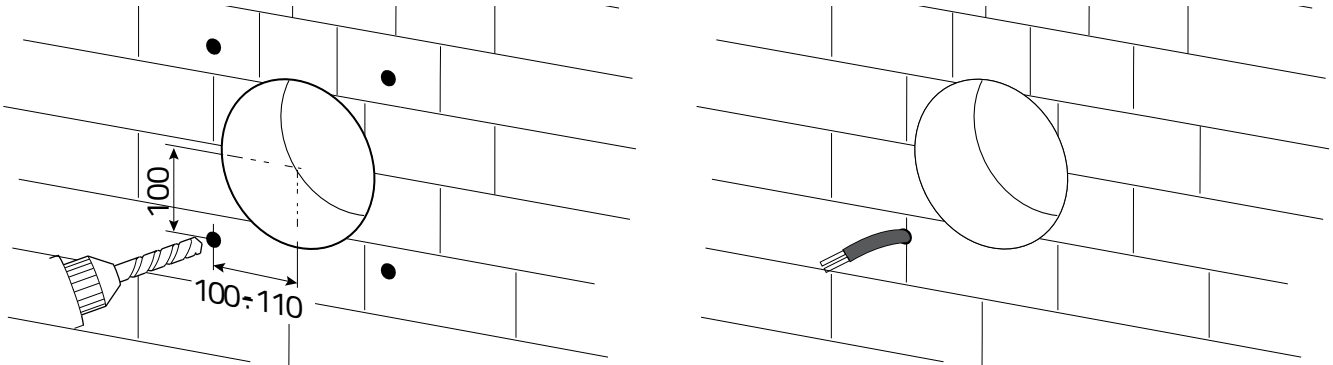


1. Bereiten Sie eine kreisrunde Durchgangsbohrung in der Wand vor, das so groß ist, dass das mit dem Gerät gelieferte Rohr positioniert werden kann (\*).

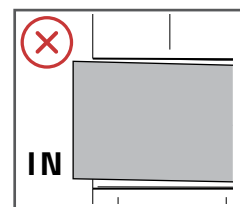
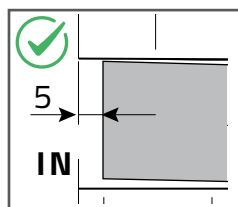
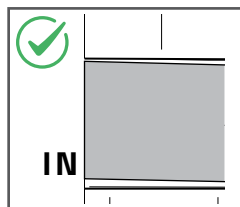
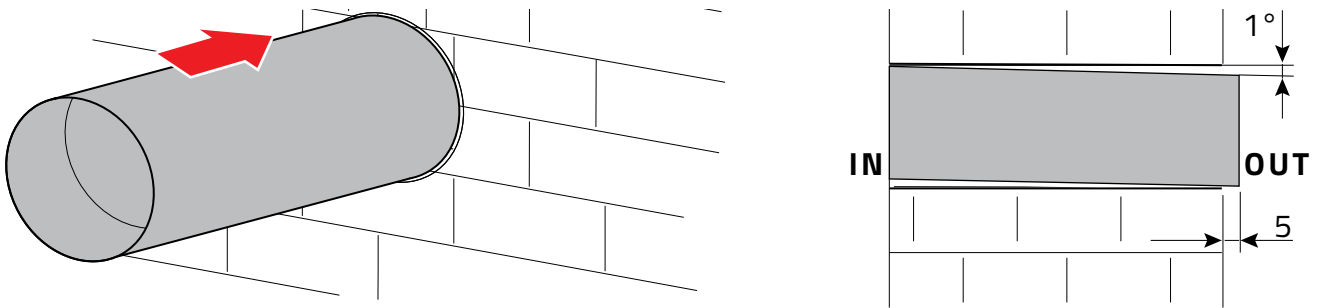
**Die Abmessungen der Bohrung entnehmen Sie bitte der Tabelle im Abschnitt Technische Merkmale.**



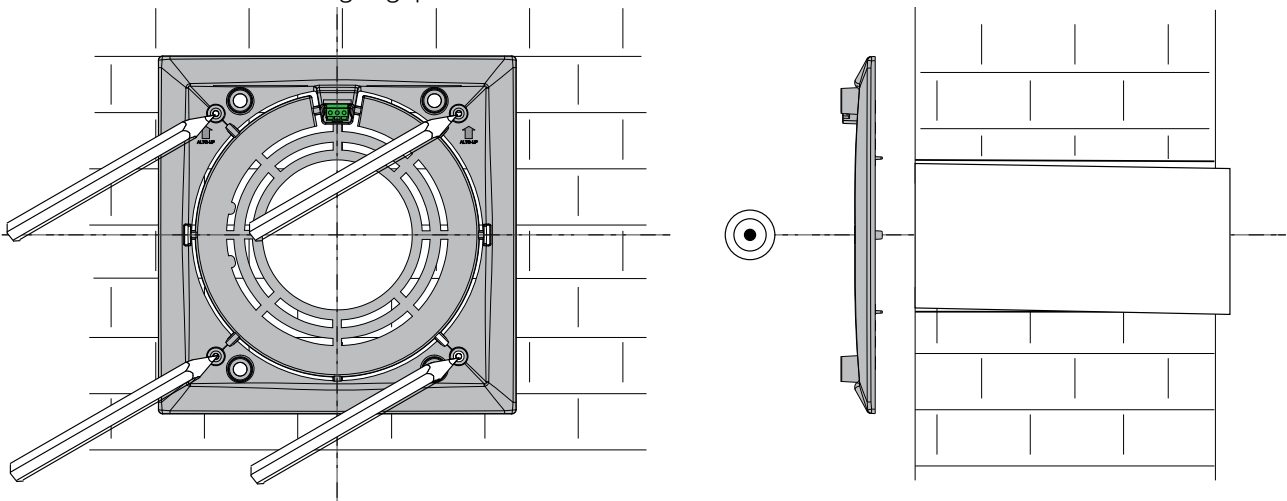
2. Bereiten Sie die Stromversorgung vor, indem Sie ein Stromkabel unter der Spur oder ein Stromkabelrohr verlegen, das für die Aufnahme des Netzkabels geeignet ist.  
Das Netzkabel muss an einer der 4 in der Abbildung angegebenen Stellen austreten, und zwar an einer günstigen Stelle, die den Montagerring und das Gerät selbst nicht beeinträchtigt.



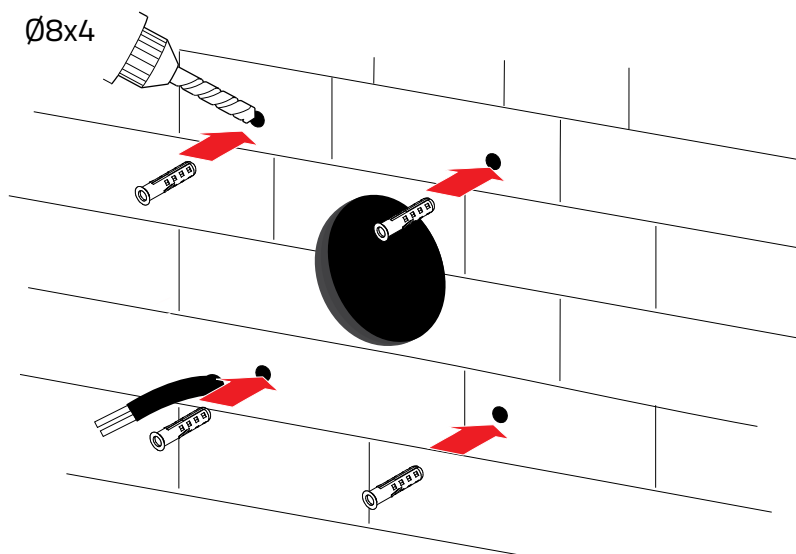
3. Installieren Sie die Luftschacht in der Wand, 1° schräg nach außen. Die Luftschacht muss bündig mit der Innenwand abschließen und ca. 5 mm über die Außenwand hinausragen. Füllen Sie die Zwischenräume zwischen der Wand und der Luftschacht mit Silikon, Schaum oder einem anderen geeigneten Material.



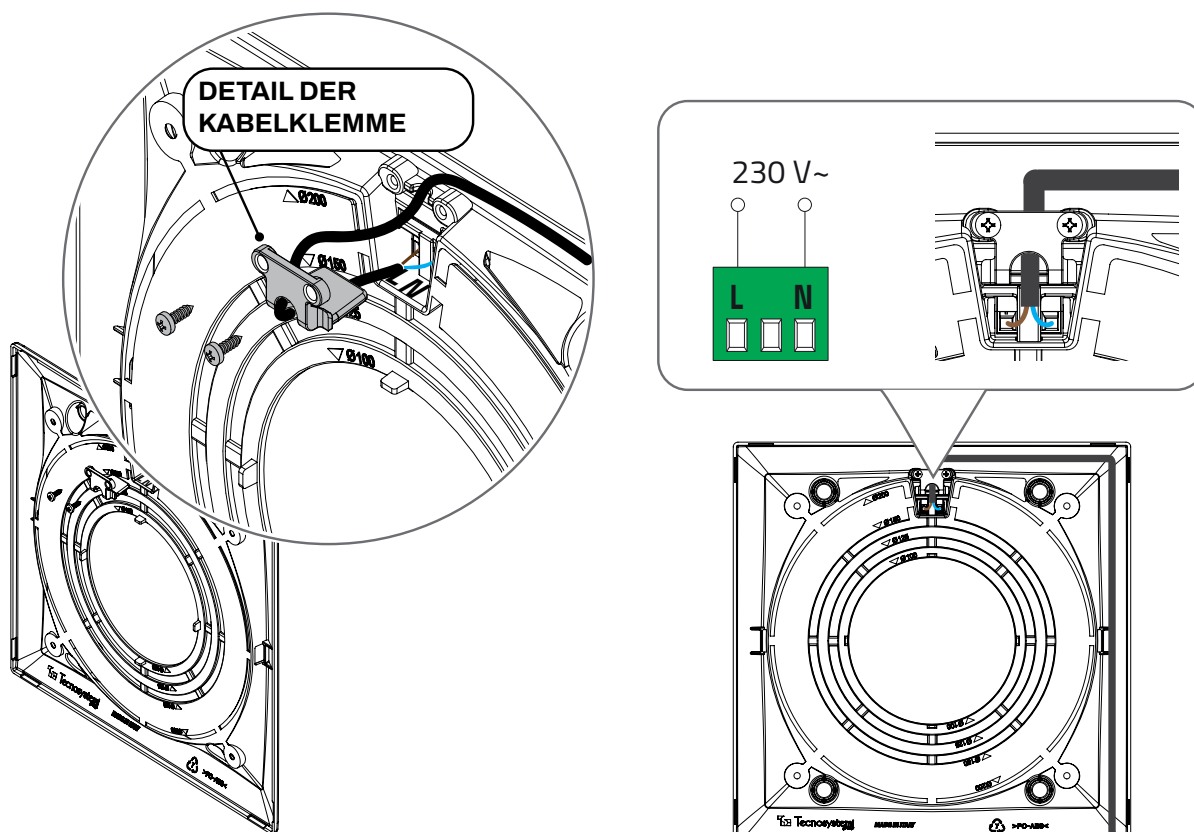
4. Positionieren Sie die Wandhalterung und achten Sie darauf, dass sie in der Mitte der Luftschacht liegt, und markieren Sie die 4 Befestigungspunkte



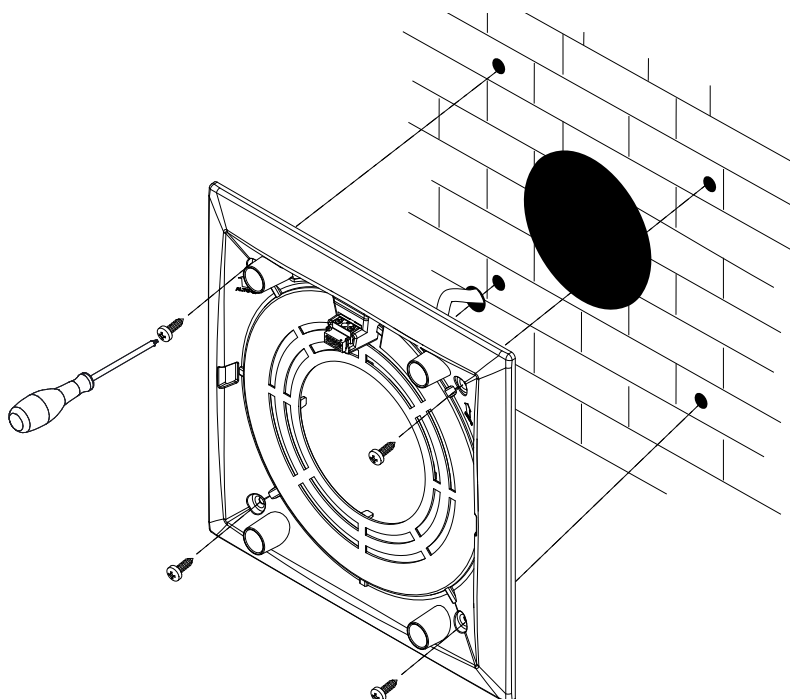
5. Bohren Sie 4 Bohrungen in die Wand und setzen Sie die 4 mitgelieferten Dübel ein.



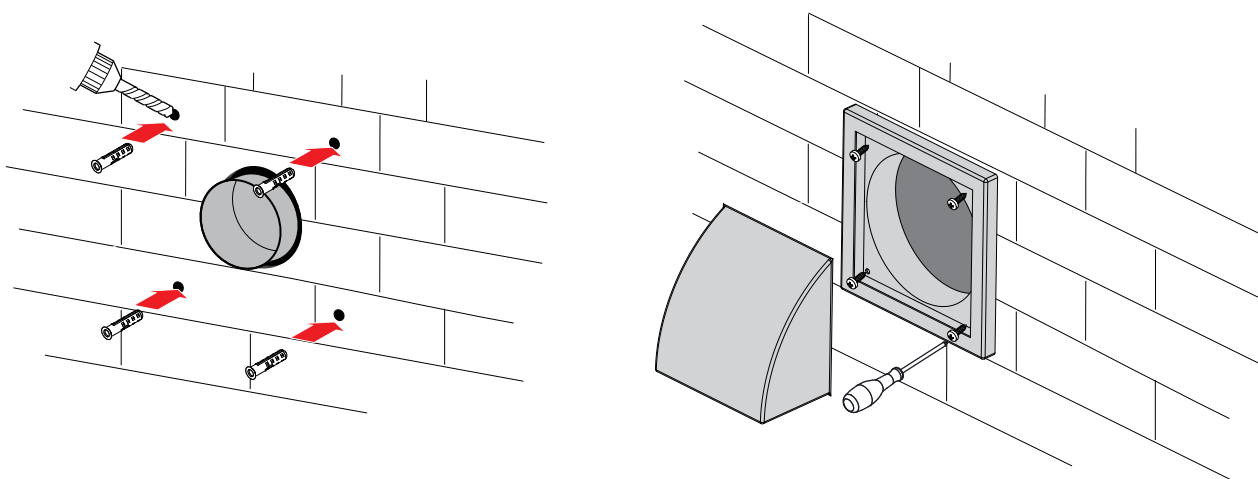
6. Stellen Sie die elektrischen Anschlüsse an der Stromklemme her und befestigen Sie das Netzkabel mit der Kabelklemme, wie auf dem Bild gezeigt.



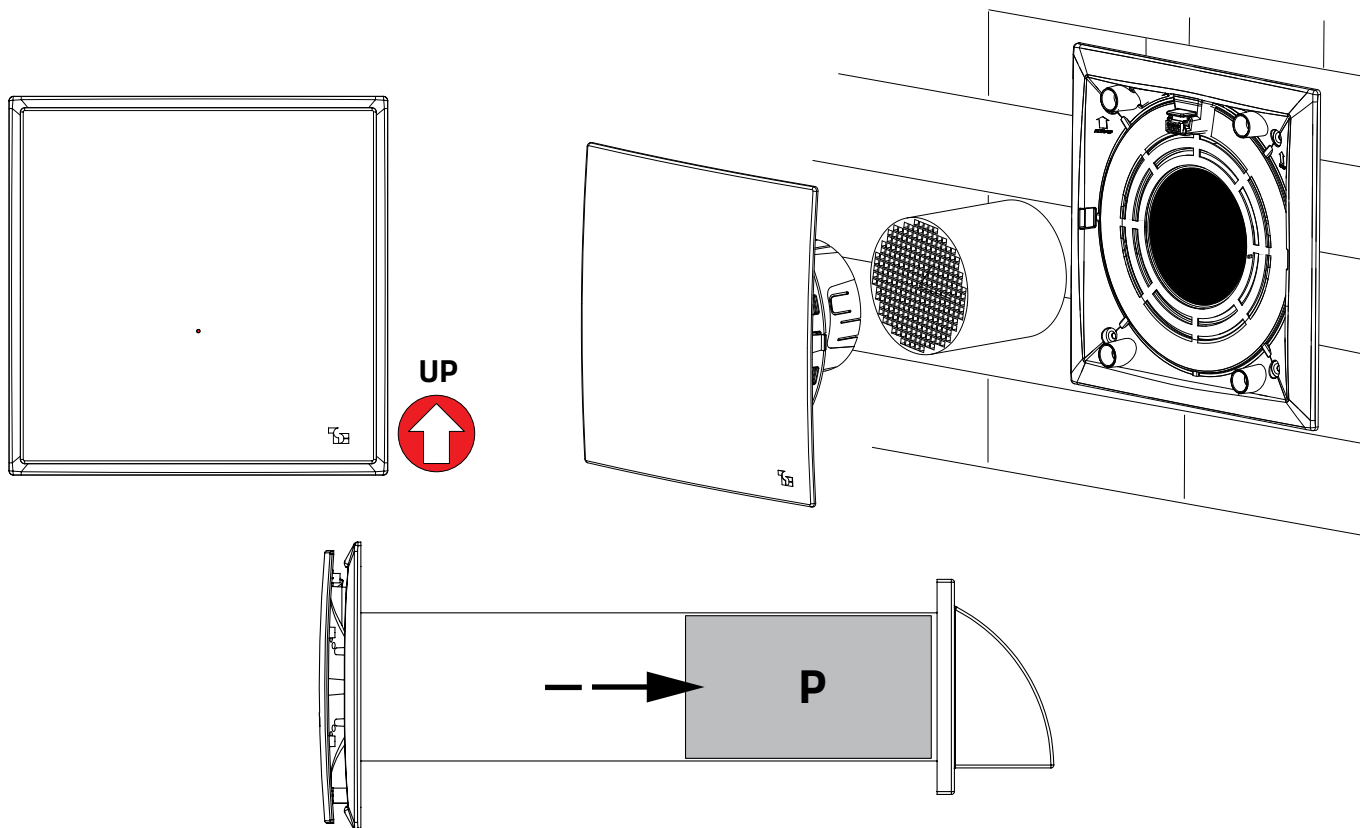
7. Positionieren Sie die Wandhalterung und befestigen Sie sie mit den 4 mitgelieferten Schrauben, wobei Sie darauf achten müssen, dass sie in der Mitte der Luftschacht liegt.



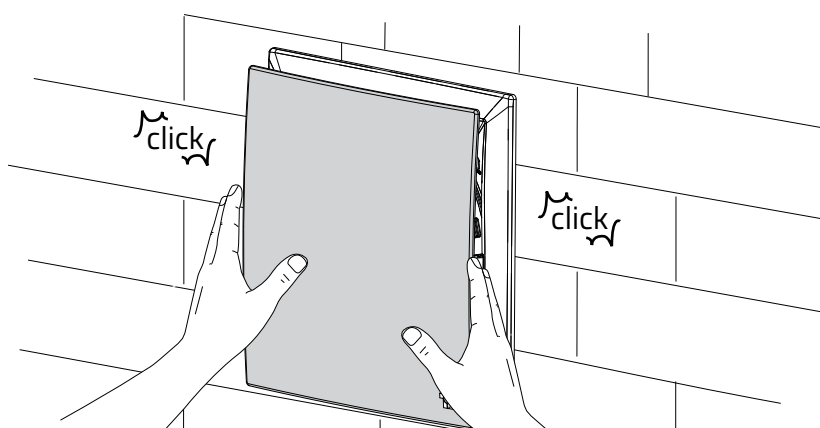
8. Bringen Sie das Außengitter an der Wand an und achten Sie darauf, dass es mit der Luftschacht zentriert ist und markieren Sie die 4 Befestigungspunkte.



9. Setzen Sie das Keramik-Austauschpaket [P] ganz in die Luftschacht ein, wie in der Abbildung gezeigt.



10. Setzen Sie das Lüftungsgerät ein und rasten Sie es ein.



## 6. Zuordnung und Konfiguration über App



PICO BASIC muss innerhalb von 2 Minuten nach dem Einschalten konfiguriert werden, daher empfehlen wir Ihnen, die TECNOSYSTEMI App von   herunterzuladen.

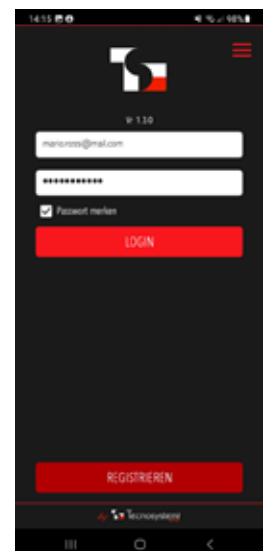
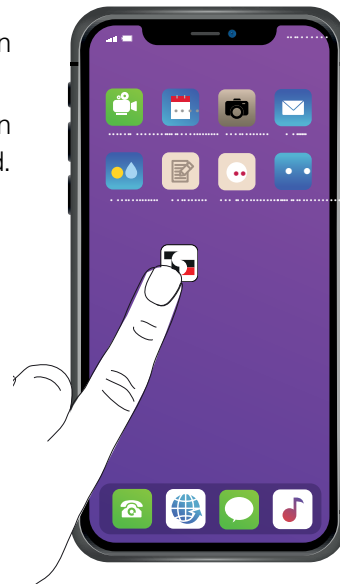


Der Konfigurationsmodus wird beim ersten Einschalten des Geräts aktiviert.

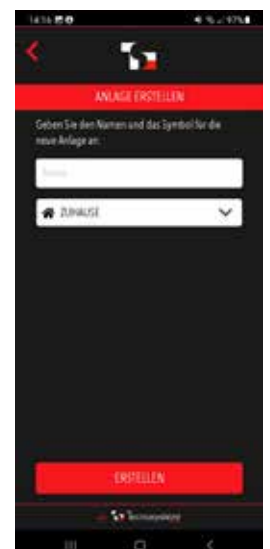
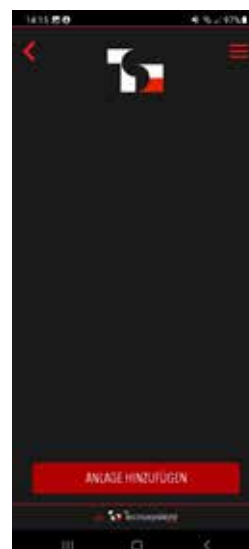
Die folgende Vorgehensweise gilt für alle PICO-Modelle.

Verfahren, die sich von Modell zu Modell unterscheiden, werden während der Konfiguration hervorgehoben.

1. Laden Sie die TECNOSYSTEMI App von   herunter.
2. Greifen Sie auf die App zu und registrieren Sie Ihre Daten oder melden Sie sich an, wenn Sie bereits registriert sind.

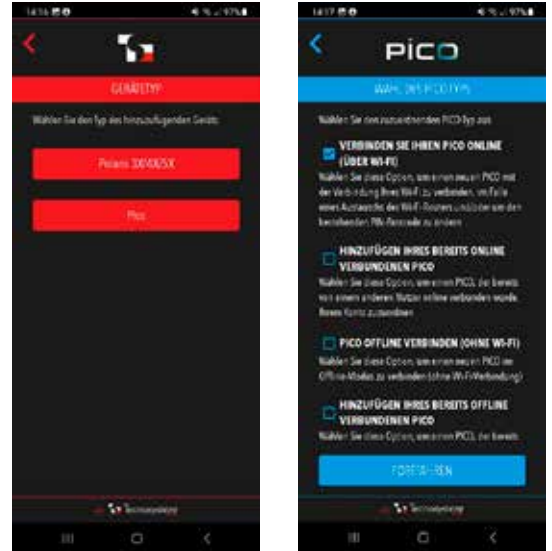


3. Erstellen Sie ein neues System.



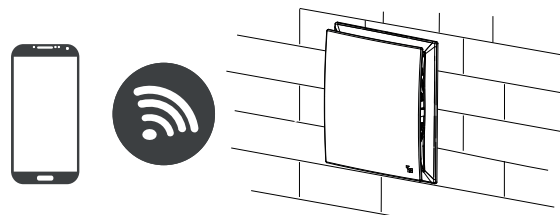


4. Wählen Sie den Gerätetyp, der dem System hinzugefügt werden soll, und die Art des Anschlusses:
- OFFLINE-Anschluss;
  - ONLINE-Anschluss.



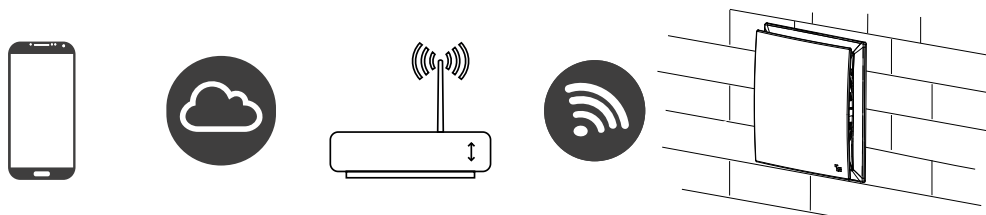
### Offline-Betrieb

In diesem Modus wird das Gerät oder Gerätesystem in einer Wohnung ohne Internetzugang installiert.

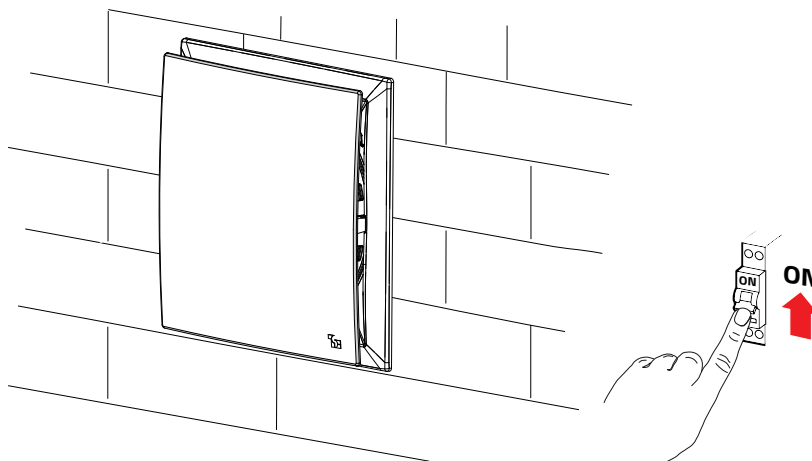


### Online-Betrieb

In diesem Modus wird das Gerät oder Gerätesystem in einer Wohnung mit Internetzugang installiert.



5. Schalten Sie das Gerät ein.



## Für PICO BASIC Modelle

Der Konfigurationsmodus wird innerhalb von 2 Minuten nach dem ersten Einschalten aktiviert.

Die BLAUE LED blinkt während dieser Phase.

Wenn die Konfiguration nicht innerhalb von 2 Minuten erfolgt ist, trennen Sie das Gerät von der Stromversorgung, warten Sie 5 s und schließen Sie es wieder an.

a. Drücken Sie FORTFAHREN.

## Für die Modelle PICO PRO und PICO PRO+

b. Schalten Sie das Gerät ein.

c. Gehen Sie mit der Fernbedienung näher an das Gerät heran und drücken Sie die Tasten NACHT und ✕ MINIMALE GESCHWINDIGKEIT gleichzeitig für mindestens 3 s. Die BLAUE LED auf dem Gerät blinkt.

d. Drücken Sie FORTFAHREN.

6. Überprüfen Sie den korrekten Anschluss zum Gerät, indem Sie den Status der LED überprüfen.

7. Drücken Sie LED ÜBERPRÜFUNG.

8. Wenn der Anschluss korrekt hergestellt ist, leuchtet die grüne LED auf.

9. Geben Sie den Namen des installierten Geräts ein.

10. Geben Sie einen 4-stelligen Sicherheitscode ein (Beispiel: 1234).

## OFFLINE-MODUS

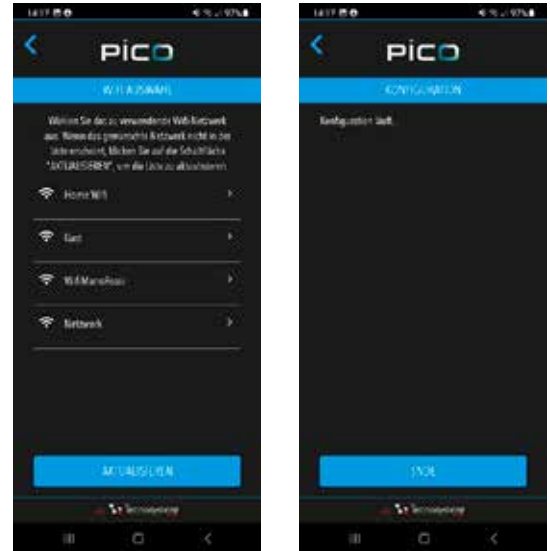
a. Warten Sie, bis die Konfiguration abgeschlossen ist.

b. Drücken Sie ENDE.



## ONLINE-MODUS

- Wählen Sie das zu verwendende Wifi-Netzwerk aus. Wenn das gewünschte Netzwerk nicht in der Liste erscheint, drücken Sie **AKTUALISIEREN**.
- Geben Sie das Netzwerkpasswort ein.
- Warten Sie, bis die Konfiguration abgeschlossen ist.
- Drücken Sie **ENDE**.



**Konfigurieren Sie alle installierten PICO.**

Es ist möglich, jeden PICO, der in einem System von Geräten installiert ist, entweder als **MASTER** oder als **SLAVE** zu konfigurieren.



**Wie Sie mehrere Geräte im Master-Slave-Modus konfigurieren, erfahren Sie im Kapitel: Anschluss von mehreren Geräten in Kaskade**

## 7. Verwendung des Produkts



Prüfen Sie vor der Verwendung mit der Fernbedienung oder der Tecnosystemi App, ob das Gerät ordnungsgemäß an der Wand befestigt ist.

Stellen Sie keine Gegenstände auf oder unter das Gerät, um den Luftstrom nicht zu behindern.

**PICO PRO und PICO PRO+ Geräte sind nach dem ersten Einschalten für den Fernbedienungsbetrieb bereit.**

**PICO BASIC Geräte müssen innerhalb von 2 Minuten nach dem Einschalten über die Tecnosystemi APP konfiguriert werden.**

Weitere Informationen finden Sie im Kapitel Konfiguration.

BESCHREIBUNG		FERNBEDIENUNG (*)	APP	PICO BASIC	PICO PRO	PICO PRO+
WÄRMERÜCKGEWINNUNG				✓	✓	✓
ABSAUGUNG				✓	✓	✓
ZUFUHR				✓	✓	✓
FEUCHTIGKEITS-SCHWELLE	WÄRMERÜCKGEWINNUNG			✓	✓	✓
	ABSAUGUNG			✓	✓	✓
NATÜRLICHE ZIRKULATION		✗		✗	✓	✓
FREIE KÜHLUNG				✗	✗	✓
FREIE HEIZUNG				✗	✗	✓
SCHWELLE CO <sub>2</sub>	WÄRMERÜCKGEWINNUNG			✗	✗	✓
	ABSAUGUNG			✗	✗	✓
SCHWELLE CO <sub>2</sub> FEUCHTIGKEIT	WÄRMERÜCKGEWINNUNG	✗		✗	✗	✓
	ABSAUGUNG	✗		✗	✗	✓
NACHT-MODUS				✓	✓	✓
KASKADENMODUS MASTER / SLAVE		✓	✓	✓	✓	✓
ANZEIGE WARTUNG DER FILTER		✓	✓	✓	✓	✓
KLAPPE		✓	✓	✗	✓	✓

FUNKTION	BESCHREIBUNG
<b>Rückgewinnung</b>	<p>Mit dieser Funktion wird der RÜCKGEWINNUNG-Modus aktiviert. Die Wärmerückgewinnung erfolgt durch abwechselndes Einströmen (70 s) und Ausströmen (70 s). Die Funktion ermöglicht die Einstellung der drei verfügbaren Geschwindigkeiten.</p> <p><b>Standardfunktion:</b> Bei der ersten Aktivierung ist das Gerät auf den Rückgewinnungsmodus eingestellt und die Geschwindigkeit ist mittel.</p>
<b>Absaugung</b>	<p>Mit dieser Funktion wird der ABSAUGUNG-Modus aktiviert. Die Funktion ermöglicht die Einstellung der drei verfügbaren Geschwindigkeiten. In diesem Modus werden die Luftfeuchtigkeit und der CO<sub>2</sub>-Gehalt nicht berücksichtigt.</p>
<b>Zufuhr</b>	<p>Mit dieser Funktion wird der ZUFUHR-Modus aktiviert. Die Funktion ermöglicht die Einstellung der drei verfügbaren Geschwindigkeiten. In diesem Modus werden die Luftfeuchtigkeit und der CO<sub>2</sub>-Gehalt nicht berücksichtigt.</p>
<b>Rückgewinnung mit Feuchtigkeitsschwelle</b>	<p>Das System überwacht die Luftfeuchtigkeit in den Innenräumen.</p> <p>Wenn die Luft im Raum die eingestellte Feuchtigkeitsschwelle überschreitet, aktiviert das Gerät die RÜCKGEWINNUNG-Funktion, bis die Luftfeuchtigkeit wieder auf den erforderlichen Wert sinkt.</p> <p>Um die Luftfeuchtigkeit im Innenraum zu erfassen, wird die ABSAUGUNG-Lüftung mit minimaler Geschwindigkeit aktiviert.</p> <p>Wenn der Feuchtigkeitsschwellenwert überschritten wird, schaltet der Rückgewinner mit maximaler Geschwindigkeit in den RÜCKGEWINNUNG-Modus.</p> <p>Wenn der Feuchtigkeitswert wiederhergestellt ist, kehrt das Gerät mit minimaler Geschwindigkeit in den ABSAUGUNG-Modus zurück.</p> <p>Um den gewünschten Feuchtigkeitsschwellenwert (40%, 50% oder 60%) zur Aktivierung der Funktion zu ändern, verwenden Sie die Geschwindigkeitstasten:</p> <ul style="list-style-type: none"> <li>✘ MINIMALE Geschwindigkeit / 1 LED Blinklicht / Einstellung der Stufe 40%;</li> <li>✘ MITTLERE Geschwindigkeit / 2 LED Blinklichte / Einstellung der Stufe 50%;</li> <li>✘ MAXIMALE Geschwindigkeit / 3 LED Blinklichte / Einstellung der Stufe 60%.</li> </ul> <p>Wenn dieser Vorgang abgeschlossen ist, leuchtet die gelbe LED ständig, um zu bestätigen, dass der gewählte Luftfeuchtigkeitswert korrekt eingestellt wurde.</p> <p><b>ACHTUNG:</b> Es wird nicht empfohlen, diesen Modus bei ungünstigen Wetterbedingungen (Regen, Schnee oder hohe Luftfeuchtigkeit) zu wählen.</p>

FUNKTION	BESCHREIBUNG
<p><b>Absaugung mit Feuchtigkeitsschwelle</b></p>	<p>Das System überwacht die Luftfeuchtigkeit im Raum.</p> <p>Wenn die Luft im Raum die eingestellte Feuchtigkeitsschwelle überschreitet, aktiviert das Gerät die ABSAUGUNG-Funktion, bis die Luftfeuchtigkeit wieder auf den erforderlichen Wert sinkt. Um die Luftfeuchtigkeit im Innenraum zu erfassen, wird die ABSAUGUNG-Lüftung mit minimaler Geschwindigkeit aktiviert. Wenn der Feuchtigkeitsschwellenwert überschritten wird, schaltet der Rückgewinner mit maximaler Geschwindigkeit in den ABSAUGUNG-Modus.</p> <p>Wenn der Feuchtigkeitswert wiederhergestellt ist, kehrt das Gerät mit minimaler Geschwindigkeit in den ABSAUGUNG-Modus zurück.</p> <p>Der werkseitig eingestellte Feuchtigkeitswert beträgt 50%.</p> <p>Um den gewünschten Feuchtigkeitsschwellenwert (40%, 50% oder 60%) zur Aktivierung der Funktion zu ändern, verwenden Sie die Geschwindigkeitstasten:</p> <ul style="list-style-type: none"> <li>✘ MINIMALE Geschwindigkeit / 1 LED Blinklicht / Einstellung der Stufe 40%;</li> <li>✘ MITTLERE Geschwindigkeit / 2 LED Blinklichte / Einstellung der Stufe 50%;</li> <li>✘ MAXIMALE Geschwindigkeit / 3 LED Blinklichte / Einstellung der Stufe 60%.</li> </ul> <p>Wenn dieser Vorgang abgeschlossen ist, leuchtet die weiße LED ständig, um zu bestätigen, dass der gewählte Luftfeuchtigkeitswert korrekt eingestellt wurde.</p>
<p><b>Freie Kühlung</b></p>	<p><b>Nur bei PICO PRO+ Modellen verfügbar</b></p> <p>Wenn Sie die Funktion FREIE KÜHLUNG aktivieren, startet das Gerät einen Zyklus zur Überprüfung der Innen- und Außentemperaturen. Das Gerät aktiviert sich zunächst im ABSAUGUNG-Modus, um die Temperatur der Innenumgebung zu messen, und dann im ZUFUHR-Modus, um die Außentemperatur zu messen.</p> <p>Die Dauer der Überprüfung hängt von den Umgebungsbedingungen ab, beträgt aber nicht mehr als 10 Minuten.</p> <p>Wenn das Gerät am Ende der Überprüfung einen Unterschied zwischen der Außen- und der Innentemperatur von mehr als 3 °C feststellt, aktiviert es automatisch den Modus FREIE KÜHLUNG.</p> <p>Der Modus FREIE KÜHLUNG bleibt 60 Minuten lang aktiv, wobei die Lüftung im ZUFUHR auf MAXIMALER Geschwindigkeit steht. Nach Ablauf der 60 Minuten wird eine neue Prüfung aktiviert.</p> <p>Wenn in diesem Modus die Bedingungen für FREIE KÜHLUNG nicht erfüllt sind, schließt sich die Klappe, das Gerät geht für 60 Minuten in den Standby-Modus und die LED blinkt.</p>
<p><b>Freie Heizung</b></p>	<p><b>Nur bei PICO PRO+ Modellen verfügbar</b></p> <p>Wenn Sie die Funktion FREIE KÜHLUNG aktivieren, startet das Gerät einen Zyklus zur Überprüfung der Innen- und Außentemperaturen. Das Gerät aktiviert sich zunächst im ABSAUGUNG-Modus, um die Temperatur der Innenumgebung zu messen, und dann im ZUFUHR-Modus, um die Außentemperatur zu messen.</p> <p>Die Dauer der Überprüfung hängt von den Umgebungsbedingungen ab, beträgt aber nicht mehr als 10 Minuten.</p> <p>Wenn das Gerät am Ende der Überprüfung einen Unterschied zwischen der Außen- und der Innentemperatur von mehr als 3 °C feststellt, aktiviert es automatisch den Modus FREIE HEIZUNG.</p> <p>Der Modus FREIE HEIZUNG bleibt 60 Minuten lang aktiv, wobei die Lüftung im ZUFUHR auf MAXIMALER Geschwindigkeit steht. Nach Ablauf der 60 Minuten wird eine neue Prüfung aktiviert.</p> <p>Wenn in diesem Modus die Bedingungen für FREIE HEIZUNG nicht erfüllt sind, schließt sich die Klappe, das Gerät geht für 60 Minuten in den Standby-Modus und die LED blinkt.</p>

FUNKTION	BESCHREIBUNG
<b>Rückgewinnung mit Schwelle CO<sub>2</sub></b>	<p><b>Nur bei PICO PRO+ Modellen verfügbar</b></p> <p>Das System überwacht die CO<sub>2</sub>-Konzentration in der Innenumgebung. Wenn die Konzentration den Schwellenwert von 800 ppm überschreitet, schaltet das Gerät in den RÜCKGEWINNUNG-Modus mit MAXIMALER Geschwindigkeit. Wenn der CO<sub>2</sub>-Wert wiederhergestellt ist, kehrt das Gerät in den RÜCKGEWINNUNG-Modus mit MINIMALER Geschwindigkeit zurück.</p> <p><b>ACHTUNG:</b> Es wird nicht empfohlen, diesen Modus bei hoher Luftverschmutzung außerhalb des Gebäudes zu wählen.</p>
<b>Absaugung mit Schwelle CO<sub>2</sub></b>	<p><b>Nur bei PICO PRO+ Modellen verfügbar</b></p> <p>Das System überwacht die CO<sub>2</sub>-Konzentration im Raum. Wenn die Konzentration den Schwellenwert von 800 ppm überschreitet, schaltet das Gerät in den ABSAUGUNG-Modus mit MAXIMALER Geschwindigkeit. Wenn der CO<sub>2</sub>-Wert wiederhergestellt ist, kehrt das Gerät in den ABSAUGUNG-Modus mit MINIMALER Geschwindigkeit zurück.</p>
<b>Rückgewinnung mit Feuchtigkeitschwelle und CO<sub>2</sub></b>	<p><b>Nur bei PICO PRO+ Modellen verfügbar</b></p> <p>Das System überwacht die Feuchtigkeit- und die CO<sub>2</sub>-Konzentration in der Innenumgebung. Der RÜCKGEWINNUNG-Modus wird aktiviert, wenn mindestens einer der folgenden Schwellenwerte überschritten wird: Feuchtigkeit oder CO<sub>2</sub>.</p> <p><b>ACHTUNG:</b> Die Auswahl dieses Modus wird nicht empfohlen, wenn die Luftverschmutzung außerhalb des Gebäudes hoch ist oder die Feuchtigkeit hoch ist.</p>
<b>Absaugung mit Feuchtigkeitschwelle und CO<sub>2</sub></b>	<p><b>Nur bei PICO PRO+ Modellen verfügbar</b></p> <p>Das System überwacht die Feuchtigkeit- und die CO<sub>2</sub>-Konzentration in der Innenumgebung. Der ABSAUGUNG-Modus wird aktiviert, wenn mindestens einer der folgenden Schwellenwerte überschritten wird: Feuchtigkeit oder CO<sub>2</sub>.</p>
<b>Natürlicher Zirkulation</b>	<p><b>Nur bei PICO PRO und PICO PRO+ Modellen verfügbar</b></p> <p>In diesem Modus wird nur die Klappe geöffnet, um eine natürliche Zirkulation ohne Ventilatorbetrieb zu fördern. Das Öffnen der Klappe für die natürlichen Zirkulation zählt nicht für den Filterreinigungszähler.</p>
<b>NACHT-Modus</b>	<p>Wenn der NACHT-Modus gewählt wird, erlischt die LED des Geräts und die Lüftungsgeschwindigkeit wird auf MINIMUM gesetzt.</p>

## 7.1 Verwendung über die Fernbedienung



Die Fernbedienungsfunktionen können mit der Taste MODUS ausgewählt werden. Der Referenzmodus wird durch das Aufleuchten der entsprechenden farbigen LED angezeigt (z.B. AUTO1 = gelbe LED).






Die verfügbaren Fernbedienungsfunktionen hängen von der Art des erworbenen PICO-Modells ab.

Die Fernbedienung gehört bei den Modellen PICO PRO und PICO PRO+ zur Standardausstattung. Bei den PICO BASIC Modellen kann separat erworben werden.










	FUNKTION	BESCHREIBUNG
	<b>Einschaltung / Ausschaltung</b>	Durch Drücken der Taste schalten Sie das Gerät ein oder aus. Wenn die Fernbedienung eingeschaltet ist (ON), leuchtet die rote LED auf der Fernbedienung auf.
	<b>Rückgewinnung</b>	Drücken Sie die MODE-Taste, bis die hellblaue LED aufleuchtet.
	<b>Absaugung</b>	Drücken Sie die MODE-Taste, bis die grüne LED aufleuchtet.
	<b>Zufuhr</b>	Drücken Sie die MODE-Taste, bis die fuchsiabene LED aufleuchtet.
	<b>Rückgewinnung mit Feuchtigkeitsschwelle</b>	Drücken Sie die MODE-Taste, bis die gelbe LED aufleuchtet.
	<b>Absaugung mit Feuchtigkeitsschwelle</b>	Drücken Sie die MODE-Taste, bis die weiße LED aufleuchtet.



	FUNKTION	BESCHREIBUNG
	<b>Freie Kühlung</b>	<b>Nur bei PICO PRO+ Modellen verfügbar</b> Drücken Sie die MODE-Taste, bis die orangefarbene LED aufleuchtet.
	<b>Freie Heizung</b>	<b>Nur bei PICO PRO+ Modellen verfügbar</b> Drücken Sie die MODE-Taste, bis die orangefarbene LED aufleuchtet.
	<b>Rückgewinnung mit Schwelle CO<sub>2</sub></b>	<b>Nur bei PICO PRO+ Modellen verfügbar</b> Drücken Sie die MODE-Taste, bis die mittelblaue LED aufleuchtet.
	<b>Absaugung mit Schwelle CO<sub>2</sub></b>	<b>Nur bei PICO PRO+ Modellen verfügbar</b> Drücken Sie die MODE-Taste, bis die tiefblaue LED aufleuchtet.
	<b>NACHT-Modus</b>	Um den NACHT-Modus zu deaktivieren, drücken Sie entweder die Taste NIGHT oder die MODUS-Taste oder eine der drei Lüftungsgeschwindigkeiten.

• **Zusätzliche Funktionen**

Die folgenden Funktionen werden durch einen längeren Druck auf bestimmte Tasten oder durch eine Kombination von einer oder mehreren dieser Tasten aufgerufen.

FUNKTION	BESCHREIBUNG
<p><b>Zurücksetzen der Filterwartung</b></p>	<p>Wenn das Gerät 1500 Betriebsstunden erreicht, blinkt die rote LED (2 s ON - 2 s OFF) und zeigt damit an, dass die Filter gereinigt werden müssen.</p> <p>Fahren Sie mit der Reinigung der Filter fort, wie im <b>Kapitel Wartung</b> angegeben.</p> <p>Schalten Sie das Gerät aus, indem Sie die Taste  drücken.</p> <p>Um den Zähler zurückzusetzen, halten Sie die Taste  für <b>mindestens 6 s</b> gedrückt.</p> <p>Wenn der Zähler erfolgreich zurückgesetzt wurde, erlischt die rote LED.</p>
<p><b>LED Ein-/Ausschaltung</b></p>	<p>Standardmäßig sind die LED-Anzeigen des Geräts immer eingeschaltet und entsprechen den Farben des Modus (z.B. Absaugung = grün).</p> <p>Um die Funktion LED AUSSCHALTUNG zu aktivieren, drücken Sie die Taste  und die Taste  (MAXIMALE Geschwindigkeit) gleichzeitig für <b>6 s</b>.</p> <p><b>ACHTUNG: die AUSSCHALTUNG der LED verhindert nicht, dass das Gerät die Wartung des Filters anzeigt.</b></p>
<p><b>WiFi Aktivierung / Deaktivierung</b></p>	<p><b>Um WiFi zu aktivieren oder zu deaktivieren, muss das Gerät eingeschaltet sein.</b></p> <p>Drücken Sie die Taste "MODUS" und die Einschalttaste  gleichzeitig für <b>6 s</b>.</p> <p>Um zu bestätigen, dass WiFi aus- bzw. eingeschaltet wurde, blinkt die LED am Gerät und es ertönt ein langer Piepton.</p> <p>Wenn ein MASTER/SLAVE-System konfiguriert ist, wird WiFi vorübergehend deaktiviert und bei der ersten Änderung des Modus wieder aktiviert.</p> <p>Um WiFi zu deaktivieren, müssen Sie das SLAVE-Gerät deaktivieren und als MASTER zuordnen.</p>
<p><b>Konfiguration</b></p>	<p>Um die Funktion zu aktivieren, drücken Sie die Taste  und die Taste  (MINIMALE Geschwindigkeit) gleichzeitig für <b>3 s</b>.</p>



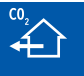




## 7.2 Verwendung über WiFi mit der Tecnosystemi App



Die in der App verfügbaren Funktionen hängen von der Art des erworbenen PICO-Modells ab. Wenn das Modell bestimmte Funktionen nicht bietet, sind diese in der App nicht sichtbar.



	FUNKTION	BESCHREIBUNG
	<b>Rückgewinnung</b>	Mit dieser Funktion wird der RÜCKGEWINNUNG-Modus aktiviert.
	<b>Absaugung</b>	Mit dieser Funktion wird der ABSAUGUNG-Modus aktiviert.
	<b>Zufuhr</b>	Mit dieser Funktion wird der ZUFUHR-Modus aktiviert.
	<b>Rückgewinnung mit Feuchtigkeitsschwelle</b>	Mit dieser Funktion wird der RÜCKGEWINNUNG MIT FEUCHTIGKEITSSCHWELLE-Modus aktiviert.
	<b>Absaugung mit Feuchtigkeitsschwelle</b>	Mit dieser Funktion wird der ABSAUGUNG MIT FEUCHTIGKEITSSCHWELLE-Modus aktiviert.
	<b>Freie Kühlung</b>	<b>Nur bei PICO PRO+ Modellen verfügbar</b> Mit dieser Funktion wird der FREIEN KÜHLUNG-Modus aktiviert.

	FUNKTION	BESCHREIBUNG
	<b>Freie Heizung</b>	<b>Nur bei PICO PRO+ Modellen verfügbar</b>  Mit dieser Funktion wird der FREIEN HEIZUNG-Modus aktiviert.
	<b>Rückgewinnung mit Schwelle CO<sub>2</sub></b>	<b>Nur bei PICO PRO+ Modellen verfügbar</b>  Mit dieser Funktion wird der RÜCKGEWINNUNG MIT SCHWELLE CO <sub>2</sub> -Modus aktiviert
	<b>Absaugung mit Schwelle CO<sub>2</sub></b>	<b>Nur bei PICO PRO+ Modellen verfügbar</b>  Mit dieser Funktion wird der ABSAUGUNG MIT SCHWELLE CO <sub>2</sub> -Modus aktiviert
	<b>Rückgewinnung mit Feuchtigkeitsschwelle und CO<sub>2</sub></b>	<b>Nur bei PICO PRO+ Modellen verfügbar</b>  Mit dieser Funktion wird der RÜCKGEWINNUNG MIT FEUCHTIGKEITSSCHWELLE UND CO <sub>2</sub> -Modus aktiviert
	<b>Absaugung mit Feuchtigkeitsschwelle und CO<sub>2</sub></b>	<b>Nur bei PICO PRO+ Modellen verfügbar</b>  Mit dieser Funktion wird der ABSAUGUNG MIT FEUCHTIGKEITSSCHWELLE UND CO <sub>2</sub> -Modus aktiviert
	<b>Natürlicher Zirkulation</b>	<b>Nur bei PICO PRO und PICO PRO+ Modellen verfügbar</b>
	<b>NACHT-Modus</b>	Um den NACHT-Modus zu deaktivieren, drücken Sie entweder die Taste NACHT oder eine der drei Lüftungsgeschwindigkeiten.

• **Zusätzliche Funktionen**

<b>Zurücksetzen der Filterwartung</b>	Wenn das Gerät 1500 Betriebsstunden erreicht, blinkt die rote LED (2 s ON - 2 s OFF) und zeigt damit an, dass die Filter gereinigt werden müssen. Fahren Sie mit der Reinigung der Filter fort, wie im <b>Kapitel Wartung</b> angegeben. Gehen Sie zum Menü FILTER ALARM und drücken Sie RESET. Wenn der Zähler erfolgreich zurückgesetzt wurde, erlischt die rote LED.
---------------------------------------	--

• **Menü Einstellungen**

Dieses Menü ermöglicht die Konfiguration und Einstellung bestimmter Gerätefunktionen.

Um das Einstellungsmenü aufzurufen, drücken Sie



FUNKTION	BESCHREIBUNG
<b>Umbenennen</b>	Mit dieser Funktion können Sie den Namen des Geräts ändern
<b>PIN ändern</b>	Mit dieser Funktion können Sie die PIN NICHT ändern, aber Sie müssen das Gerät neu konfigurieren, um dies zu tun.
<b>FW prüfen</b>	Mit dieser Funktion können Sie die FW-Version des Geräts und alle verfügbaren Updates überprüfen.
<b>FW-Aktualisierung</b>	Um das Steuergerät auf die neueste verfügbare FIRMWARE zu aktualisieren, rufen Sie das Menü FIRMWARE AKTUALISIERUNG auf und starten den Vorgang. Folgen Sie den Anweisungen der App und schließen Sie den Vorgang ab.
<b>Kaskaden-Modus</b>	Mit dieser Funktion können Sie die Konfiguration der SLAVE-Geräte in Bezug auf das MASTER-Gerät verwalten. <b>Die Funktion ist nur sichtbar, wenn der PICO MASTER über ein oder mehrere verbundene SLAVE-Geräte verfügt.</b> Mit Bezug auf das MASTER-Gerät können die Kaskadengeräte als SYNCHRONOUS oder ASYNCHRONOUS konfiguriert werden.  <b>SYNCHRONOUS:</b> alle SLAVE-Geräte folgen der Lüftungsrichtung des MASTER-Geräts.  <b>ASYNCHRONOUS:</b> Bei den SLAVE-Geräten ist der Luftstrom im Verhältnis zum MASTER-Gerät umgekehrt (Beispiel: MASTER = Zufuhr, SLAVE = Absaugung).  In diesem Menü können Sie die Einstellung der SLAVE-Geräte löschen oder ändern.
<b>LED-Ausschaltung</b>	Standardmäßig sind die LED-Anzeigen des Geräts immer eingeschaltet und entsprechen den Farben des Modus (z.B. Absaugung = grün). Um die Funktion zu aktivieren, gehen Sie in das Menü LED AUSSCHALTUNG und wählen Sie aus, ob die LED immer aus ist oder ob das Ausschalten zeitlich begrenzt ist. Die LED schaltet sich vorübergehend für 3 s wieder ein, wenn sich der Betriebsmodus ändert.  <b>ACHTUNG: die AUSSCHALTUNG der LED verhindert nicht, dass das Gerät die Wartung des Filters anzeigt.</b>
<b>Gerät löschen</b>	Mit dieser Funktion können Sie das Gerät aus der App löschen.
<b>Vr.</b>	Zeigt die Version der App an.

## 7.3 Anlegen eines Kontos mit dem GOOGLE HOME Sprachassistenten

**PICO**-Geräte sind mit **GOOGLE HOME** Sprachassistenten kompatibel.

1. Nachdem Sie das Konto für die Nutzung der **TECNOSYSTEMI App** erstellt und Ihr System im Online-Modus verbunden haben, greifen Sie mit Ihrem **Google**-Konto auf die **GOOGLE HOME** App zu.
2. Falls noch nicht vorhanden, erstellen Sie ein Haus mit der Taste **HAUS ERSTELLEN**.
3. Um dem Haus Tecnosystemi-Geräte hinzuzufügen, wählen Sie:

**GERÄTE  
GERÄT HINZUFÜGEN  
ES FUNKTIONIERT MIT GOOGLE**

### HOME

4. Wenn Sie **FUNKTIONIERT MIT GOOGLE HOME** ausgewählt haben, öffnet sich der Bildschirm mit kompatiblen Apps.
5. Suchen und wählen Sie **TECNOSYSTEMI** und drücken Sie **ZUORDNUNG**.
6. Geben Sie die Zugangsdaten (**Benutzername** und **Passwort**) für Ihr **TECNOSYSTEMI**-Konto ein.
7. Nach Eingabe der Zugangsdaten wird die Suche und Synchronisierung von Tecnosystemi Geräten automatisch gestartet.
8. Der **GOOGLE HOME** Sprachassistent fordert Sie auf, das zu konfigurierende Gerät auszuwählen, das dem Haus und eventuellen Untergruppen zugewiesen werden soll.
9. Wenn Sie die Konfiguration abgeschlossen haben, finden Sie in der **Home** der **TECNOSYSTEMI** App alle verbundenen Geräte.
10. Der Name der Geräte ist derselbe wie der, welcher in der **TECNOSYSTEMI** App vergeben wurde.

### WAS SIE MIT DEM SPRACHASSISTENTEN VON GOOGLE HOME TUN KÖNNEN:

Mit der **GOOGLE HOME** App können Sie das System ein- oder ausschalten, die Temperatur der Zonethermostate einstellen und die **PICO**-Geräte ein- oder ausschalten.

Unter den Funktionen, die den Sprachassistenten verwalten, können Sie einstellen:

- "OK Google, einschalten (PICO-Name)"
- "OK Google, ausschalten (PICO-Name)"



### ACHTUNG

Bevor Sie den Sprachassistenten anschließen, lesen Sie die Anleitung des "Google HOME"-Geräts sorgfältig durch.



Tecnosystemi S.p.A. Società Benefit entbindet sich von jeglicher Haftung, wenn die App oder das Gerät nicht funktioniert.

## 7.4 Anlegen eines Kontos mit dem AMAZON ALEXA Sprachassistenten

**PICO**-Geräte sind mit **AMAZON ALEXA** Sprachassistenten kompatibel.

1. Nachdem Sie das Konto zur Nutzung der **TECNOSYSTEMI App** erstellt und Ihr System im Online-Modus verbunden haben, greifen Sie mit Ihrem **AMAZON**-Konto auf Ihre **AMAZON ALEXA** App zu.
2. Falls noch nicht vorhanden, erstellen Sie ein Haus mit der Taste **HAUS ERSTELLEN**.
3. Um dem Haus Tecnosystemi-Geräte hinzuzufügen, wählen Sie:



**WEITERES SKILL SPIELE** Altri  Skill e giochi

4. Suchen Sie in der Suchleiste nach **TECNOSYSTEMI** und wählen Sie es aus.
5. Drücken Sie **ZUR VERWENDUNG AKTIVIEREN**.
6. Geben Sie die Zugangsdaten (**Benutzername** und **Passwort**) für Ihr **TECNOSYSTEMI**-Konto ein.
7. Nach Eingabe der Zugangsdaten wird die Suche und Synchronisierung von Tecnosystemi Geräten automatisch gestartet.
8. Der **AMAZON ALEXA** Sprachassistent fordert Sie auf, das zu konfigurierende Gerät auszuwählen, das dem Haus und eventuellen Untergruppen zugewiesen werden soll.
9. Wenn Sie die Konfiguration abgeschlossen haben, finden Sie im Home der **TECNOSYSTEMI** App alle verbundenen Geräte.
10. Der Name der Geräte ist derselbe wie der, welcher in der **TECNOSYSTEMI** App vergeben wurde.

### WAS SIE MIT DEM SPRACHASSISTENTEN VON AMAZON ALEXA TUN KÖNNEN:

Mit der **AMAZON ALEXA** App können Sie das System ein- oder ausschalten, die Temperatur der Zonethermostate einstellen und die **PICO**-Geräte ein- oder ausschalten.

Unter den Funktionen, die den Sprachassistenten verwalten, können Sie einstellen:

- "Alexa, einschalten (PICO-Name)"
- "Alexa, ausschalten (PICO-Name)"



### ACHTUNG

Bevor Sie den Sprachassistenten anschließen, lesen Sie die Anleitung des "AMAZON ALEXA"-Geräts sorgfältig durch.



Tecnosystemi S.p.A. Società Benefit entbindet sich von jeglicher Haftung, wenn die App oder das Gerät nicht funktioniert.

## 8. Anschluss von mehreren Geräten in Kaskade

Es ist möglich, mehrere Geräte gleichzeitig zu verwalten, indem Sie ein MASTER / SLAVE-Netzwerk über den Kaskadenmodus erstellen.

Sobald das erste Gerät mit der Bezeichnung "MASTER" konfiguriert wurde, können ihm bis zu vier untergeordnete Geräte mit der Bezeichnung "SLAVE" zugeordnet werden.

Die Verwaltung und Kommunikation zwischen dem MASTER-Gerät und den SLAVE-Geräten erfolgt über ein WiFi-Netzwerk.

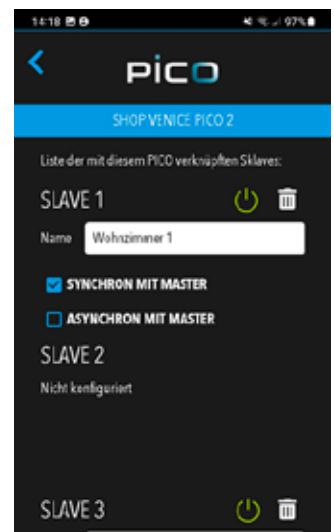
Jeder einzelne SLAVE kann so konfiguriert werden, dass er im SYNCHRONOUS- oder ASYNCHRONOUS-Modus in Bezug auf das MASTER-Gerät arbeitet.

Die Interaktionslogiken werden über die mobile App definiert und können angepasst werden.

Während der Konfiguration und später im Menü EINSTELLUNGEN des MASTER-Geräts können Sie den Betrieb der SLAVE-Geräte festlegen.

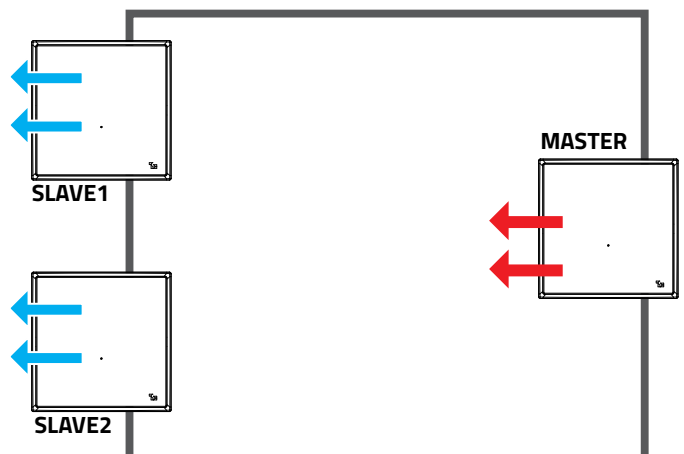
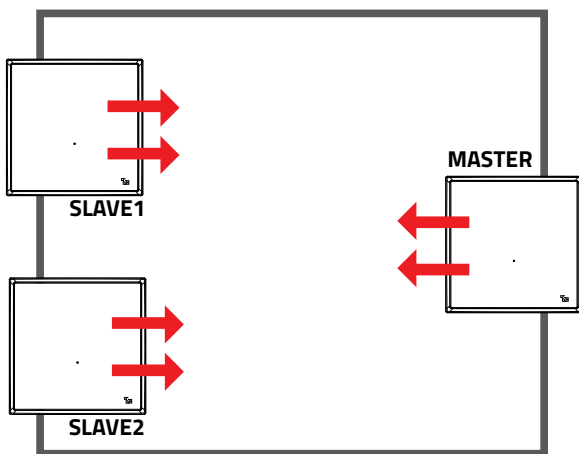
Nachfolgend finden Sie die möglichen Kombinationen von PICO, die in diesem System verwendet werden können.

		MASTER		
		BASIC	PRO	PRO+
SLAVE	BASIC	✓	✓	✗
	PRO	✓	✓	✗
	PRO+	✗	✗	✓



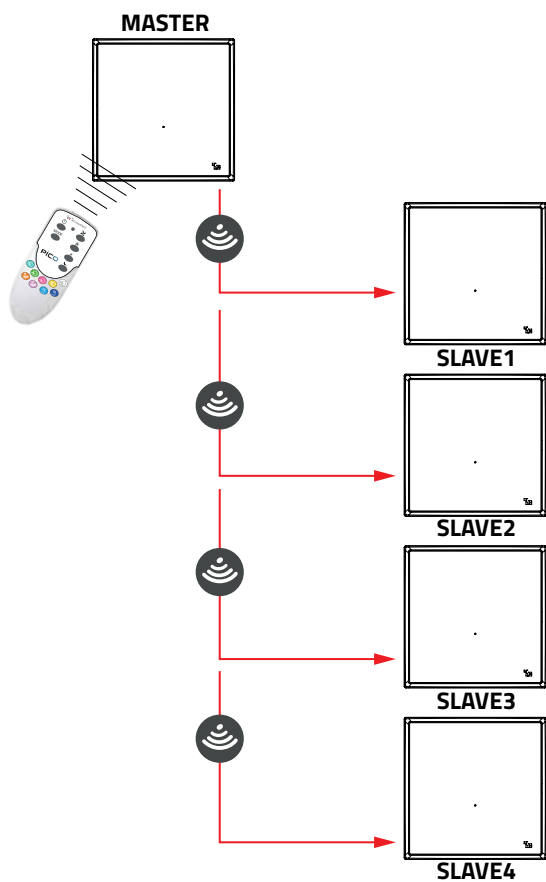
**SYNCHRONOUS-Betrieb:** alle SLAVE-Geräte folgen der Lüftungsrichtung des MASTER-Geräts

**ASYNCHRONOUS-Betrieb:** Bei den SLAVE-Geräten ist der Luftstrom in Bezug auf das MASTER-Gerät umgekehrt (MASTER = Zufuhr, SLAVE = Absaugung).

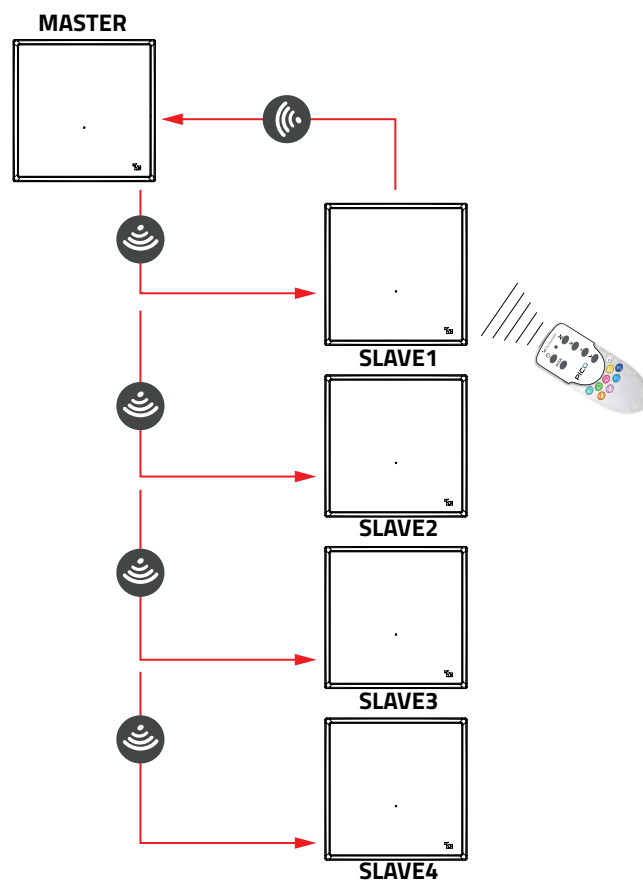




## 8.1 MASTER / SLAVE-Verwaltung mit Fernbedienung



Wenn die Fernbedienung an das MASTER-Gerät gerichtet ist, führt das Gerät den Befehl aus und verteilt die Informationen an alle SLAVE-Geräte.



Wenn die Fernbedienung an ein SLAVE-Gerät gerichtet ist, wird der gesendete Befehl zunächst an das MASTER-Gerät übertragen und dann an alle SLAVE-Geräte verteilt.

## 9. Ordentliche Wartung

### ACHTUNG

Die Inbetriebnahmearbeiten müssen unter Einhaltung aller Bestimmungen der vorstehenden Absätze durchgeführt werden. Alle Arbeiten an der Maschine dürfen nur von autorisiertem Personal gemäß den im Bestimmungsland geltenden nationalen Rechtsvorschriften durchgeführt werden.

Bevor Sie Arbeiten an dem Gerät vornehmen oder auf seine Innenteile zugreifen, müssen Sie unbedingt sicherstellen, dass die Stromversorgung unterbrochen ist.

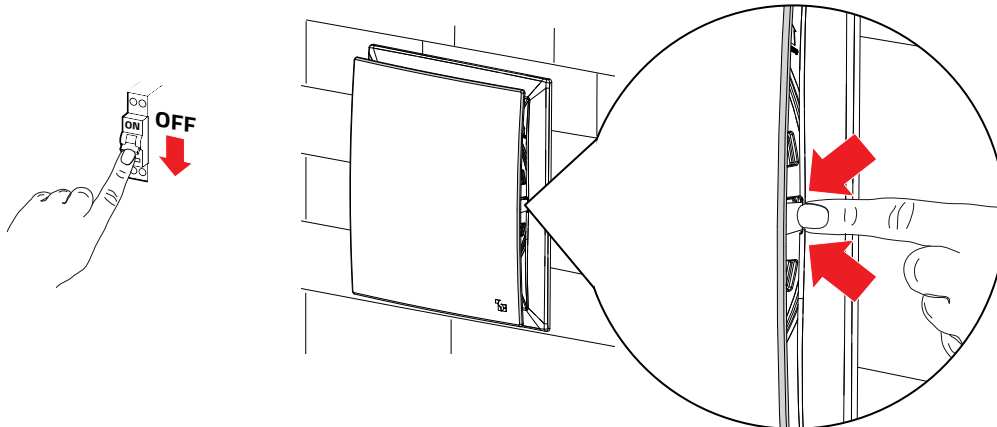
### 9.1 Reinigen oder Austauschen von Filtern

Verschmutzte Filter führen zu einem Anstieg des Druckabfalls des Geräts und einer Verringerung der Luftmenge.

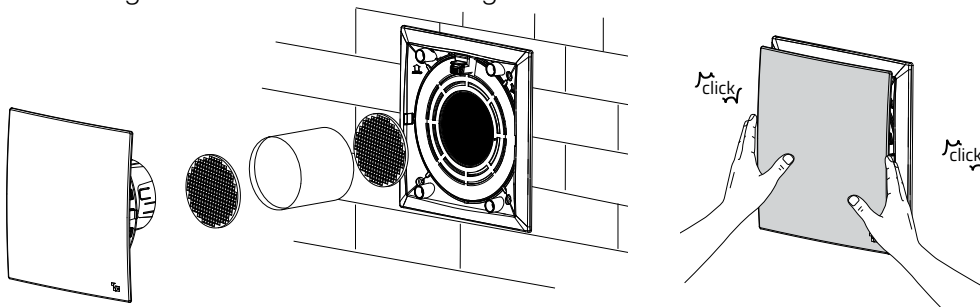
Führen Sie die regelmäßige Reinigung der Filter mindestens alle 90 Tage oder alle 1500 Stunden durch. Wenn das Gerät 1500 Betriebsstunden erreicht, blinkt die rote LED (2 s ON - 2 s OFF) und zeigt damit an, dass die Filter gereinigt werden müssen.

Um die Filter zu reinigen, gehen Sie wie folgt vor:

1. Trennen Sie das Gerät von der Stromversorgung.
2. Lösen Sie die Abdeckung vom Gerät, indem Sie auf die seitlichen Klappen drücken, und ziehen Sie das Lüftergehäuse heraus.



3. Ziehen Sie die Filter heraus und reinigen Sie sie mit einem Staubsauger oder blasen Sie sie mit Druckluft aus. Sie können den Filter auch in Wasser eintauchen und regelmäßig auswaschen.
4. Stellen Sie sicher, dass der Filter vollständig trocken ist, bevor Sie ihn wieder in das Gerät einsetzen.
5. Setzen Sie das Lüftergehäuse in der Einbaurichtung wieder ein.

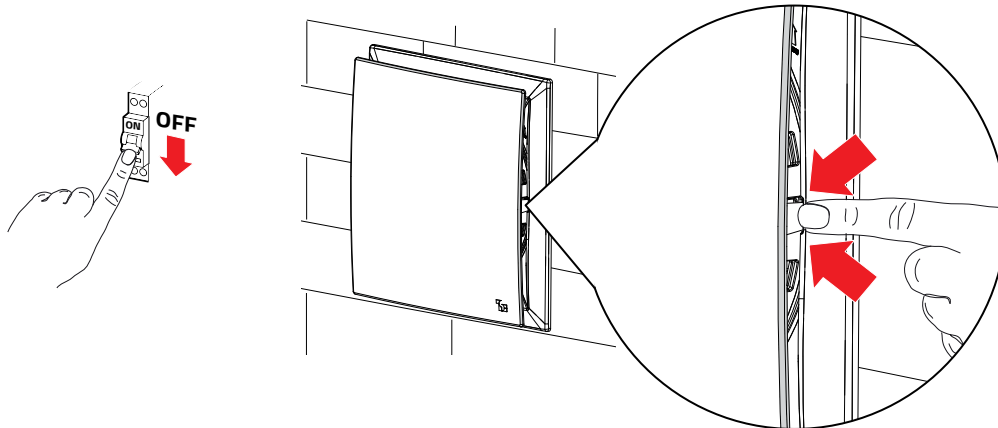


## 9.2 Reinigung des Austauschpakets

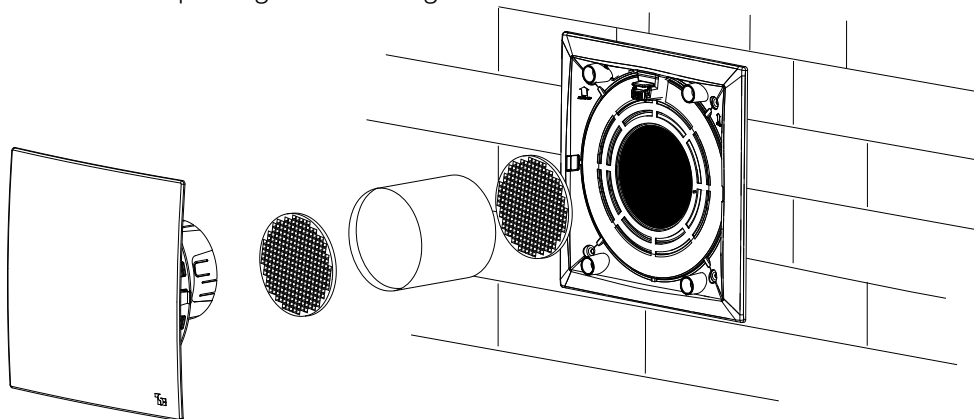
Es wird empfohlen, den Zustand des Wärmetauschers gelegentlich zu überprüfen. Dies sollte nur von qualifiziertem Personal durchgeführt werden.

Gehen Sie wie folgt vor:

1. Trennen Sie das Gerät von der Stromversorgung.
2. Lösen Sie die Abdeckung vom Gerät, indem Sie auf die seitlichen Klappen drücken, und ziehen Sie das Lüftergehäuse heraus.



3. Ziehen Sie das Austauschpaket ganz vorsichtig nach innen.



4. Reinigen Sie das Austauschpaket vorsichtig mit einem Staubsauger oder einem Kompressor.
5. Setzen Sie das Austauschpaket wieder ganz in ihr Gehäuse ein.
6. Setzen Sie das Lüftergehäuse in der Einbaurichtung wieder ein.

## 9.3 Wartung des Außengitters

Das externe Lüftungsgitter kann sich mit Laub oder anderen Gegenständen zusetzen, die den ordnungsgemäßen Betrieb des Geräts verhindern. Überprüfen Sie das Lüftungsgitter zweimal im Jahr und reinigen Sie es so oft wie nötig.

Gehen Sie wie folgt vor:

1. Trennen Sie das Gerät von der Stromversorgung.
2. Lösen Sie die Abdeckung vom Gerät, indem Sie auf die seitlichen Laschen drücken.
3. Reinigen Sie den Luftschacht mit einem Staubsauger.
4. Bringen Sie die Abdeckung wieder an.

## 10. Diagnose und Fehlerbehebung

Störung	Mögliche Ursache	Behebung
Der Lüfter startet nicht	Keine Stromversorgung	Prüfen Sie, ob das Gerät korrekt an die Stromversorgung angeschlossen ist
	Fehlfunktion der Steuereinheit des Geräts.	Überprüfen Sie die Steuereinheit und ihre Stromversorgung
	Falsche elektrische Anschlüsse	LED-Aktivierung prüfen
	Lüfter im Schutz	Prüfen Sie, ob der Lüfter nicht durch externe Objekte blockiert wird
Lüfter stoppt unerwartet	Die Lüfterflügel sind verstopft	Prüfen Sie auf externe Gegenstände und entfernen Sie sie gegebenenfalls
	Falsche elektrische Anschlüsse	Prüfen Sie die elektrischen Anschlüsse und die Stromversorgung
	Lüfter im Schutz	Prüfen Sie, ob der Lüfter nicht durch externe Objekte blockiert wird
Unzureichender Luftstrom	Filter, Wärmetauscher oder Gitter verstopft	Filter reinigen
		Luftschacht und Austauschpaket reinigen
		Prüfen Sie, ob der Lüfter nicht durch externe Objekte blockiert wird
	Fremdkörper in der Luftschacht	Luftschacht und Austauschpaket reinigen
	Probleme mit den Lüfterflügeln	Prüfen Sie den Zustand der Lüfterflügel
Niedrige eingestellte Geschwindigkeit	Erhöhen Sie die Lüftergeschwindigkeit	
Übermäßige Vibrationen und Geräusche	Falsche Installation des Geräts	Prüfen Sie die Installation und Befestigung des Geräts
	Falsche Installation der Rohrleitungen	Prüfen Sie die Verlegung und Befestigung der Rohrleitungen
	Unwucht der Lüfterflügel	Prüfen Sie den Zustand der Lüfterflügel
Austretendes Kondensat	Falscher Installationswinkel des Geräts	Prüfen Sie die korrekte Installation der Luftschacht.
Das Gerät wechselt nicht den Betriebsmodus	Die Batterien der Fernbedienung sind leer	Ersetzen Sie die Batterien
	Kein WiFi-Anschluss	Prüfen Sie den WiFi-Anschluss und konfigurieren Sie sie ggf. neu
Geräte-LED blinkt schnell rot	Die Klappe ist blockiert	Prüfen Sie die Installation des Geräts
		Stellen Sie sicher, dass die Klappenschlitze nicht blockiert und/oder verstopft sind.

## 11. Demontage und Entsorgung

Alle Außerbetriebnahme-Arbeiten müssen von autorisiertem Personal in Übereinstimmung mit der nationalen Gesetzgebung durchgeführt werden.

Die Entsorgung muss gemäß der Richtlinie 2012/19/EU über Elektro- und Elektronik-Altgeräte (WEEE) erfolgen.



Das Symbol der durchgestrichenen Mülltonne auf dem Gerät weist darauf hin, dass das Produkt am Ende seiner Nutzungsdauer getrennt vom Hausmüll entsorgt werden muss.

Das Produkt muss bei einer separaten Sammelstelle für Elektro- und Elektronikgeräte abgegeben oder beim Kauf neuer gleichwertiger Geräte an den Händler zurückgegeben werden.

Der Benutzer ist dafür verantwortlich, das Gerät am Ende seiner Lebensdauer zu den entsprechenden Sammelstellen zu bringen, unter Androhung der in der geltenden Abfallgesetzgebung vorgesehenen Sanktionen.

Eine ordnungsgemäße getrennte Sammlung für die anschließende Weiterleitung des ausgemusterten Geräts zur Wiederverwertung, Aufbereitung und umweltgerechten Entsorgung trägt dazu bei, mögliche negative Auswirkungen auf Umwelt und Gesundheit zu vermeiden und fördert die Wiederverwertung der Materialien, aus denen das Produkt besteht.

Für detailliertere Informationen zu den verfügbaren Sammelsystemen wenden Sie sich bitte an Ihren örtlichen Entsorgungsdienstleister oder an das Geschäft, in dem Sie das Produkt gekauft haben.

## 12. Garantie

1. Diese Garantie gilt ausschließlich für den Kunden (juristische Person) und nicht für den Endverbraucher (physische Person), an den der Kunde das Produkt geliefert hat.
2. Die Garantie beträgt 2 (zwei) Jahre ab dem auf dem Lieferschein angegebenen Lieferdatum.
3. Die Garantie deckt Herstellungs- und Materialfehler an den Produkten ab. Es erfolgt daher keine Haftung für Mängel, die verursacht wurden durch:
  - ungeeigneten Transport;
  - fahrlässige oder unsachgemäße Verwendung des einzelnen Produkts und in jedem Fall Nichtbeachtung der Angaben in den Installations-, Nutzungs- und Wartungsanweisungen und/oder Handbüchern, sofern zutreffend;
  - Nichteinhaltung der technischen Spezifikationen des Produkts;
  - Reparaturen oder Änderungen, die vom Kunden oder Dritten ohne vorherige schriftliche Genehmigung des Lieferanten vorgenommen wurden;
  - Anomalien, die durch direkt vom Kunden montierte/hinzugefügte Teile verursacht werden und/oder damit zusammenhängen;
  - fehlende oder unzureichende Wartung;
  - alles andere, was nicht auf ursprüngliche Material- oder Produktionsfehler zurückzuführen ist.
4. Bei Produkten, die unter die Garantie fallen, führt der Lieferant den Austausch oder die Reparatur des Produkts oder von Teilen davon durch, die Fehler oder Mängel aufweisen, nachdem er nach eigenem Ermessen das Vorliegen der Fehler oder Mängel beurteilt hat.
5. Das strittige Produkt muss den Vertretern des Lieferanten stets zur Überprüfung zur Verfügung gestellt werden; Darüber hinaus kann es mit den vom Lieferanten in der Rücksendegenehmigung für Fehler oder Mängel angegebenen Methoden und Bedingungen zurückgegeben werden.
6. Die vom Lieferanten mit den unter Punkt 3 übernommenen Verpflichtungen (zur Reparatur oder zum Austausch der Produkte in den hierin festgelegten Fällen und unter den hier festgelegten Bedingungen) ersetzen die gesetzlich festgelegten Garantien oder Verantwortlichkeiten. Es wird daher vereinbart, dass, außer im Falle von Vorsatz oder grober Fahrlässigkeit seitens des Lieferanten, jede andere Haftung (ob vertraglich oder außervertraglich), die sich in irgendeiner Weise aus den gelieferten Produkten und/oder deren Weiterverkauf ergibt (z. B. Schadensersatz). (z. B. Schadensersatz, entgangener Gewinn) ist ausdrücklich ausgeschlossen. In jedem Fall darf der Haftungsbetrag des Lieferanten gegenüber dem Kunden den Wert des Kaufpreises des Produkts, für den die Haftung des Lieferanten entstanden ist, nicht übersteigen.
7. Eventuelle Streitigkeiten bezüglich einer einzelnen Lieferung entbinden den Kunden nicht von der Verpflichtung, die verbleibende Menge an Produkten abzuholen, die in der jeweiligen Bestellung oder aus anderen Bestellungen, die sich von der betreffenden Bestellung unterscheiden, vorgesehen sind.

**NOTE**  
*NOTES*

A series of horizontal dotted lines for writing notes.



**Tecnosystemi S.p.A. Benefit Corporation**

**[www.tecnosystemi.com](http://www.tecnosystemi.com)**

via dell'Industria, 2/4 - Z.I. San Giacomo di Veglia

31029 Vittorio Veneto (Treviso) - Italy

Tel +39 0438.500044 - Fax +39 0438.501516

e-mail: [info@tecnosystemi.com](mailto:info@tecnosystemi.com)



Tax Code - VAT no. - R.I.TV IT02535780247

Share Cap. €5,000,000.00 fully paid-up

