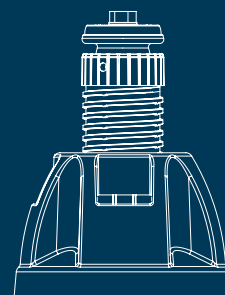
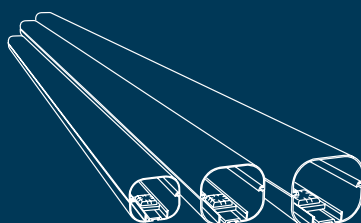
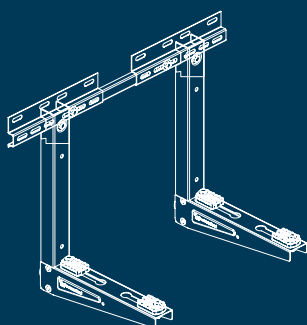
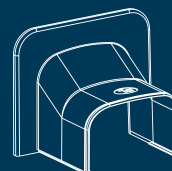
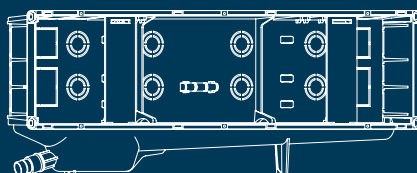






Smart Clima

Accessori e Fissaggi per la Climatizzazione



Smart Clima racchiude la più completa gamma professionale di accessori per la climatizzazione: canaline per il condizionamento, predisposizioni, staffe, basi e supporti a pavimento, pompe scarico condensa, tubazioni in rame, sistemi per il sollevamento e la protezione delle unità esterne e molto altro.

Prodotti funzionali ed innovativi frutto di un know-how maturato in oltre trent'anni di ricerca e sviluppo.

INDICE PRODOTTI

08

Canaline per condizionamento EXCELLENS



27

Canaline per condizionamento OPTIMA



49

Predisposizioni per impianti split



64

Tubi scarico condensa flessibili



76

Raccordi e manicotti per tubi scarico condensa



83

Tubi scarico condensa rigidi



87

Sifoni anti-odore per unità split e per grandi impianti



94

Bacinelle raccolta condensa e con cavo scaldante



102

Mini pompe scarico condensa
Pompe esterne per condizionatori



119

Pompe con serbatoio e accessori



134

Staffe e mensole a muro



152

Staffe e mensole inox



156

Staffe a tetto



163

Staffe a supporti a pavimento con bacinella



178

Antivibranti e supporti a pavimento



186

Supporti a pavimento



194

Supporti a pavimento Sistemi modulari



210

Sistemi per installazione di climatizzatori e canali



214

Sistemi di protezione unità esterne



225

Deviatori di flusso Telecomandi universali



232

Tubi rame isolati singoli



236

Tubi rame isolati accoppiati



238

Tubi rame in verghe e accessori
Prodotti per la saldatura



247

Prodotti per la pulizia e la manutenzione





Smart Clima

Accessori e Fissaggi per la Climatizzazione

by  **Tecnosystemi**
group



**POMPE PER ACQUA
DI CONDENSA ACIDA
"SORRISO CLIMA
LED-SC 15lt"**



**TUBI SCARICO CONDENSA E
ACCESSORI**



**TUBI SCARICO CONDENSA
PER CANALINA**



**CANALINE LINEA "EXCELLENS"
E ACCESSORI**



**CANALINE LINEA "OPTIMA"
E ACCESSORI**



**BASI A PAVIMENTO
ANTIVIBRANTI "EXTREME"**



**PROTEZIONE ESTETICA
PER UNITÀ ESTERNA**



**PIEDINI A PAVIMENTO
"GENIUS"**



MOBILETTI



**BASI A PAVIMENTO MOD. "PITAGORA",
"SUELO MINI" E "SUELO MAXI"**



**PIEDONI A PAVIMENTO
REGOLABILI "GENIUS 1200R"**



**POMPE CENTRIFUGHE
CON SERBATOIO**



PREDISPOSIZIONI



**MINI POMPE SCARICO
CONDENSA "EASY FLOW"**



**TUBI SCARICO CONDENSA
DA SOTTOTRACCIA**



**MINI POMPE SCARICO
CONDENSA "EASY ONE"**



**SIFONI A SECCO ANTI
ODORE ISPEZIONABILI CON
COPERCHIO ESTETICO
"REGIO"**



**DEFLETTORI REGOLABILI
PER UNITÀ INTERNE**



**CANALINE A BATTISCOPIA COPRI TUBI FAN COIL IN PVC
"REFILINE"**



**ROSONI DI
FINITURA UNIVERSALE**



**KIT ESTETICI DI
COLLEGAMENTO**



**BACINELLE
RACCOLTA CONDENSA**



**STAFFE PER UNITÀ
ESTERNE**



**MENSOLE PER UNITÀ
ESTERNE**



STAFFE PER TETTO



PERCHÉ INSTALLARE CANALINE ED ACCESSORI PROFESSIONALI?

La canalina professionale per il condizionamento che da 30 anni ci contraddistingue sul mercato.
Disponibili in sei versioni: **Top line - New line - Eco line - Brown line - Black line - Grey Line**



Modello Brevettato



Certificazione Reach



Anti Urto



Anti UVA



Alta Resistenza



Modelli Verniciabili



NEW LINE
(BIANCO)



TOP LINE
(AVORIO)



ECO LINE
(GRIGIO PERLA)



GREY LINE
(GRIGIO)



BLACK LINE
(NERO)



BROWN LINE
(MARRONE)

excellens

la canalina preferita degli italiani



MADE IN ITALY

FONDO E COPERCHIO
AD INCASTRO

CANALINA CON INCASTRO
CENTRALE A MOLLA

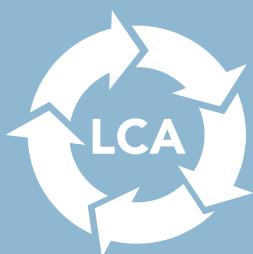
ATTENTA RICERCA NELLA
FUNZIONALITÀ DEI PARTICOLARI

PVC RIGIDO ANTIURTO
ANTI UVA

FONDO PREASOLATO
PER IL FISSAGGIO A MURO

FONDO E COPERCHIO
STONDATO

VERNICIABILE



PVC Cleaner

Ideale per la pulizia di
canaline ed accessori.

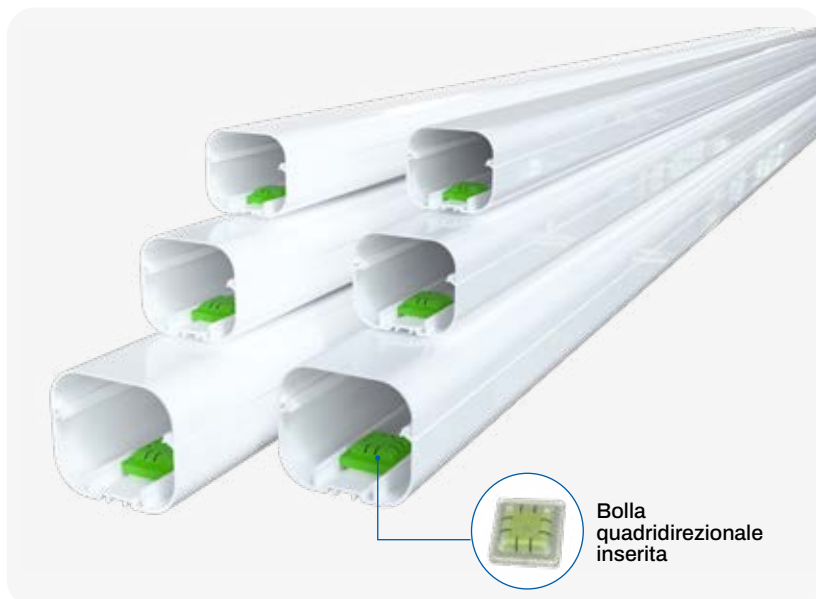
Per codici e prezzi
vedere pag. 250 del
catalogo Smartclima.

Smart Clima

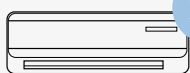


CARATTERISTICHE TECNICHE

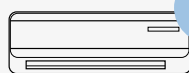
- PVC rigido antiurto e anti UVA
- Fondo e coperchio stondato
- Incastro centrale a molla
- Fondo preasolato per fissaggio a muro
- Bolla scorrevole quadridirezionale in dotazione su ogni barra da 2 m
- Predisposta per l'inserimento delle mini pompe Easy Flow, Easy One, Aqua Split (solo misura 72)
- Lunghezza 2 m
- Verniciabile
- Temperatura di esercizio -20°C / + 60°C



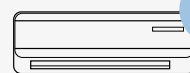
Applicazioni



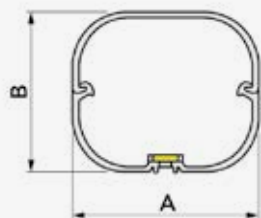
MONOSPLIT
CANALINA TB 60 - EXC
Adatta per installazione di mono split



DUALSPLIT
CANALINA TB 72 - EXC
Adatta per installazione di mono split e dual split



QUADRISPLIT
CANALINA TB 100 - EXC
Adatta per installazione fino a quadri split



SCARICA IL LISTINO 2025
[catalogo.tecnosystemi.com/
listini/code/B-N1120060](https://catalogo.tecnosystemi.com/listini/code/B-N1120060)

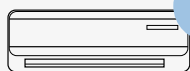
MODELLO	QUANTITÀ MIN.	NEW LINE	ECO LINE	DIMENSIONI		U.M.	U.M. Multiplo d'ordine U.M.	U.M. Scatola	U.M. Bancale
		CODICE	CODICE	A [mm]	B [mm]				
TB 60 - EXC	10 PZ. = 20 m	B-N1120060	B-E1120060	60	52	PZ	10	10	400
TB 72 - EXC	8 PZ. = 16 m	B-N1120072	B-E1120072	72	64	PZ	8	8	320
TB 100 - EXC	5 PZ. = 10 m	B-N1120010	B-E1120010	98	73	PZ	5	5	200

CARATTERISTICHE TECNICHE

- Materiale plastico antiurto e anti UVA
- Fondo e coperchio stondato
- Incastro centrale a molla
- Fondo preasolato per fissaggio a muro
- Predisposta per l'inserimento delle mini pompe Easy Flow, Easy One, Aqua Split (solo misura 72)
- Lunghezza 2 m
- Verniciabile
- Temperatura di esercizio -20°C / + 60°C
- Modelli testati da laboratorio terzo, i rapporti di prova sono disponibili su richiesta o sul sito (solo per i modelli colorati)

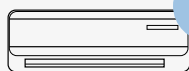


Applicazioni



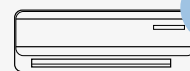
MONOSPLIT CANALINA T 60 - EXC

Adatta per installazione di mono split



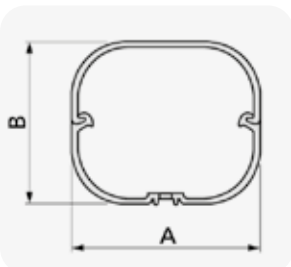
DUALSPLIT CANALINA T 72 - EXC

Adatta per installazione di mono split e dual split



QUADRISPLIT CANALINA T 100 - EXC

Adatta per installazione fino a quadri split



TOP LINE



NEW LINE



ECO LINE



BROWN LINE



BLACK LINE



GREY LINE



SCARICA IL
LISTINO 2025

catalogo.tecnosystemi.com/listini/code/12450014

MODELLO	QUANTITÀ MIN.	TOP LINE	NEW LINE	ECO LINE	BROWN LINE*	BLACKLINE*	GREY LINE*	DIMENSIONI		U.M.	Multiplo d'ordine U.M.	U.M. Scatola	U.M. Bancate
		CODICE	CODICE	CODICE	CODICE	CODICE	CODICE	A[mm]	B[mm]				
T 60 - EXC	10PZ. = 20m	11120060	N11120060	E11120060	-	-	-	60	52	PZ	10	10	400
T 72 - EXC	8PZ. = 16m	11120072	N11120072	E11120072	SCD100006	SCD100051	SCD100184	72	64	PZ	8	8	320
T 100 - EXC	5PZ. = 10m	11120010	N11120010	E11120010	SCD100008	SCD100053	SCD100623	98	73	PZ	5	5	200

*Per quantità inferiori alle confezioni rivolgersi al proprio rivenditore o alla agenzia di competenza



EXCELLENS TP

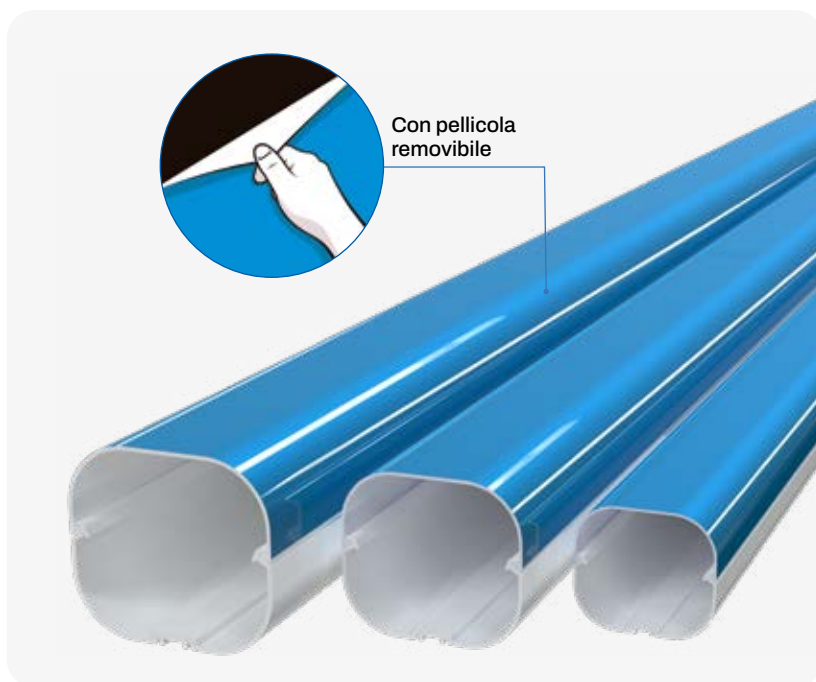
CANALINA STANDARD CON PELLICOLA DI PROTEZIONE

MADE IN ITALY



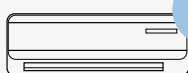
CARATTERISTICHE TECNICHE

- PVC rigido antiurto e anti UVA
- Fondo e coperchio stondato
- Incastro centrale a molla
- Fondo preasolato per fissaggio a muro
- Predisposta per l'inserimento delle mini pompe Easy Flow, Easy One, Aqua Split (solo misura 72)
- Coperchio con film protettivo blu trasparente in polietilene a bassa densità
- Lunghezza 2 m
- Verniciabile
- Temperatura di esercizio -20°C / + 60°C



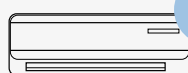
NEW LINE

Applicazioni



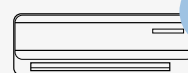
MONOSPLIT CANALINA TP 60 - EXC

Adatta per installazione di mono split



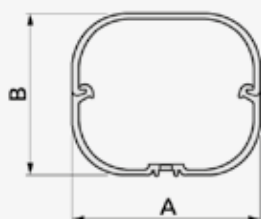
DUALSPLIT CANALINA TP 72 - EXC

Adatta per installazione di mono split e dual split



QUADRISPLIT CANALINA TP 100 - EXC

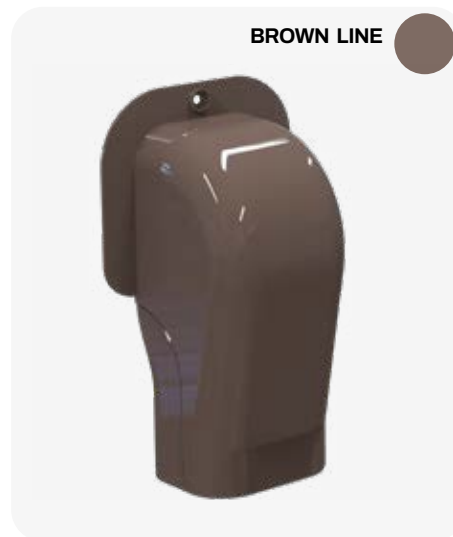
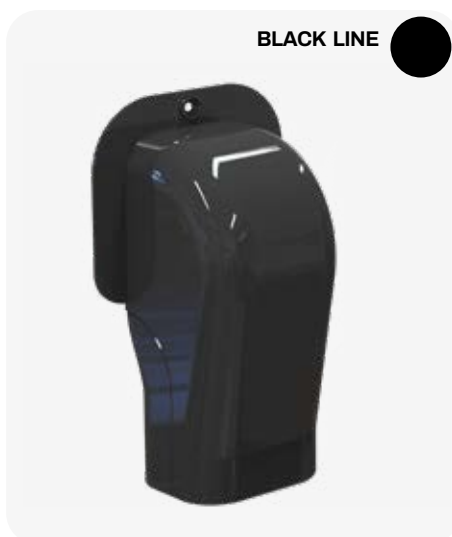
Adatta per installazione fino a quadri split



SCARICA IL LISTINO 2025
[catalogo.tecnosystemi.com/
listini/code/SCD100099](https://catalogo.tecnosystemi.com/listini/code/SCD100099)

MODELLO	CODICE	QUANTITÀ MIN.	DIMENSIONI		U.M.	Multiple d'ordine U.M.	U.M. Scatola	U.M. Bancale
			A [mm]	B [mm]				
TB 60 - EXC	SCD100099	10 PZ. = 20 m	60	52	PZ	10	10	400
TB 72 - EXC	SCD100100	8 PZ. = 16 m	72	64	PZ	8	8	320
TB 100 - EXC	SCD100101	5 PZ. = 10 m	98	73	PZ	5	5	200

La canalina preferita dagli italiani



CARATTERISTICHE TECNICHE GENERALI PER GLI ACCESSORI DELLA LINEA EXCELLENS

- Materiale plastico antiurto e anti UVA
- Fondo e coperchio ad incastro
- Battuta di appoggio canalina
- Bombatura esterna per facilitare la curva dei tubi
- Corona esterna copriforo
- Confezione con codice a barre in termoretraibile
- Viteria zincata
- Prodotto verniciabile
- Temperatura di esercizio -20°C / + 60°C



VERNICIABILE

PVC Cleaner

Ideale per la pulizia di canaline ed accessori.

Per codici e prezzi vedere pag. 250 del catalogo Smartclima.

EXCELLENS TMR

TERMINALE A MURO ROTONDO

MADE IN ITALY

NEW

LA SOLUZIONE IDEALE PER COPRIRE ERRORI DURANTE LA CAROTATURA DEL MURO



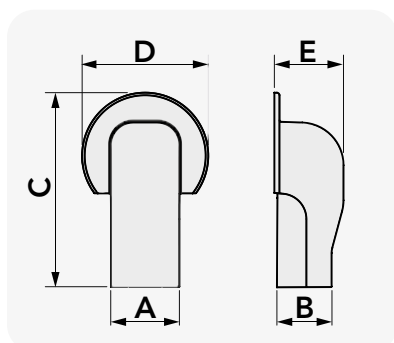
Con Terminale a muro standard



Con Terminale a muro Excellens TMR



Grande flangia esterna dall'innovativa forma rotonda



Modelli Top Line, New Line e Eco Line da Febbraio 2025

Modello Brown Line, Black Line, Grey Line disponibili da Marzo 2025

MODELLO	TOP LINE	NEW LINE	ECO LINE	BROWN LINE	BLACK LINE	GREY LINE	DIMENSIONI [mm]					U.M.	Multiplo d'ordine U.M.
	CODICE	CODICE	CODICE	CODICE	CODICE	CODICE	A	B	C	D	E		
TMR 60-EXC	SCD100274	SCD100280	SCD100286	-	-	-	67	56	190	124	68	PZ	5
TMR 72-EXC	SCD100276	SCD100282	SCD100288	SCD100294	SCD100300	SCD100306	78	68	210	140	78	PZ	5
TMR 100-EXC	SCD100278	SCD100284	SCD100290	SCD100296	SCD100302	SCD100308	102	78	240	170	92	PZ	3

EXCELLENS TMQ

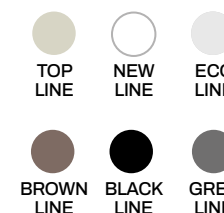
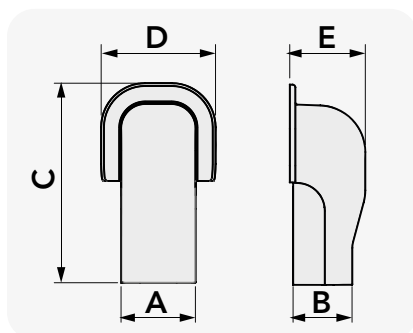
TERMINALE A MURO QUADRATO

MADE IN ITALY

NEW

Modelli Top Line, New Line e Eco Line da Febbraio 2025

Modello Brown Line, Black Line, Grey Line disponibili da Marzo 2025

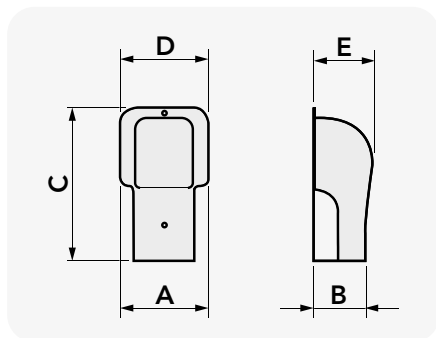


MODELLO	TOP LINE	NEW LINE	ECO LINE	BROWN LINE	BLACK LINE	GREY LINE	DIMENSIONI [mm]					U.M.	Multiplo d'ordine U.M.
	CODICE	CODICE	CODICE	CODICE	CODICE	CODICE	A	B	C	D	E		
TMQ60-EXC	SCD100273	SCD100279	SCD100285	-	-	-	67	56	180	103	68	PZ	5
TMQ 72-EXC	SCD100275	SCD100281	SCD100287	SCD100293	SCD100299	SCD100305	78	68	200	117	78	PZ	5
TMQ 100-EXC	SCD100277	SCD100283	SCD100289	SCD100295	SCD100301	SCD100307	102	78	225	142	92	PZ	3

EXCELLENS TM

TERMINALE A MURO

MADE IN ITALY






SCARICA IL LISTINO 2025

catalogo.tecnosystemi.com/listini/code/11124160

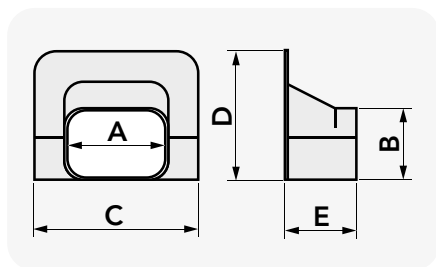


MODELLO	TOP LINE	NEW LINE	ECO LINE	BROWN LINE	BLACK LINE	GREY LINE	DIMENSIONI [mm]					U.M.	 Multiplo d'ordine U.M.
	CODICE	CODICE	CODICE	CODICE	CODICE	CODICE	A	B	C	D	E		
TMR 60-EXC	11124160	N11124160	E11124160	-	-	-	66	56	165	96	68	PZ	5
TMR 72-EXC	11124172	N11124172	E11124172	SCD100487	SCD100309	SCD100332	78	68	185	108	78	PZ	5
TMR 100-EXC	11124110	N11124110	E11124110	SCD100484	SCD100310	SCD100343	104	78	220	137	92	PZ	3

EXCELLENS TA

TERMINALE AD ANGOLO

MADE IN ITALY






SCARICA IL LISTINO 2025

catalogo.tecnosystemi.com/listini/code/11122110

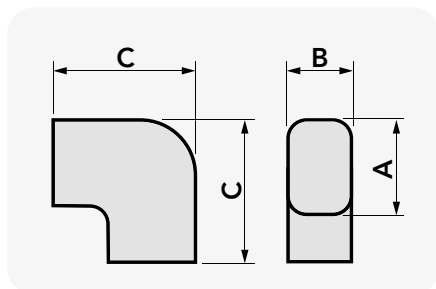


MODELLO	TOP LINE	NEW LINE	ECO LINE	BROWN LINE	BLACK LINE	GREY LINE	DIMENSIONI [mm]					U.M.	 Multiplo d'ordine U.M.
	CODICE	CODICE	CODICE	CODICE	CODICE	CODICE	A	B	C	D	E		
TA 60 - EXC	11122110	N11122110	E11122110	-	-	-	66	56	113	110	55	PZ	5
TA 72 - EXC	11122120	N11122120	E11122120	SCD100489	SCD100311	SCD100336	78	68	125	114	62	PZ	5
TA100 - EXC	11122130	N11122130	E11122130	SCD100495	SCD100312	SCD100344	104	78	155	129	83	PZ	3

EXCELLENS CP

CURVA PIANA

MADE IN ITALY






SCARICA IL LISTINO 2025

catalogo.tecnosystemi.com/listini/code/11122160



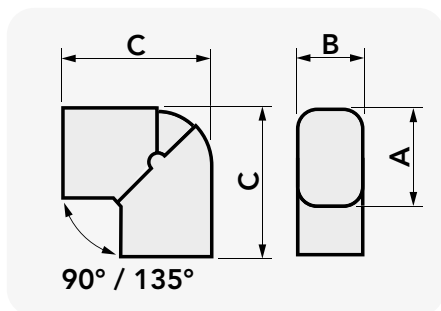
MODELLO	TOP LINE	NEW LINE	ECO LINE	BROWN LINE	BLACK LINE	GREY LINE	DIMENSIONI [mm]			U.M.	 Multiplo d'ordine U.M.
	CODICE	CODICE	CODICE	CODICE	CODICE	CODICE	A	B	C		
CP 60 - EXC	11120160	N11120160	E11120160	-	-	-	66	56	101	PZ	5
CP 72 - EXC	11120172	N11120172	E11120172	SCD100482	SCD100313	SCD100333	78	68	118	PZ	5
CP100 - EXC	11120100	N11120100	E11120100	SCD100481	SCD100314	SCD100346	104	78	152	PZ	3



EXCELLENS CPS


CURVA PIANA SNODABILE

MADE IN ITALY




SCARICA IL LISTINO 2025
catalogo.tecnosystemi.com/listini/code/11121111

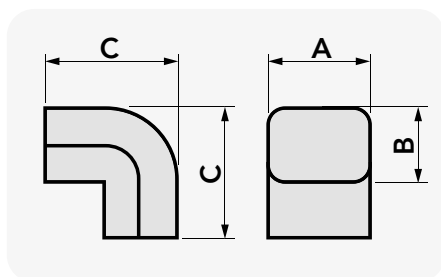


MODELLO	TOP LINE	NEW LINE	ECO LINE	BROWN LINE	BLACK LINE	GREY LINE	DIMENSIONI [mm]			U.M.	 Multiplo d'ordine U.M.
	CODICE	CODICE	CODICE	CODICE	CODICE	CODICE	A	B	C		
CPS 60 - EXC	11121111	N11121111	E11121111	-	-	-	66	56	110	PZ	1
CPS 72 - EXC	11121110	N11121110	E11121110	SCD100485	SCD100315	SCD100337	78	68	130	PZ	1

EXCELLENS CA


CURVA AD ANGOLO

MADE IN ITALY




SCARICA IL LISTINO 2025
catalogo.tecnosystemi.com/listini/code/11120260

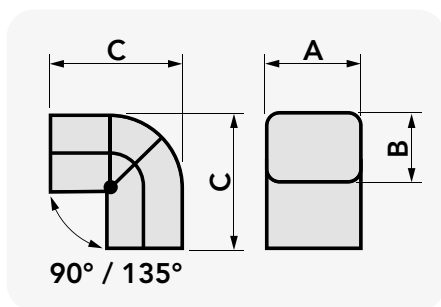


MODELLO	TOP LINE	NEW LINE	ECO LINE	BROWN LINE	BLACK LINE	GREY LINE	DIMENSIONI [mm]			U.M.	 Multiplo d'ordine U.M.
	CODICE	CODICE	CODICE	CODICE	CODICE	CODICE	A	B	C		
CA 60 - EXC	11120260	N11120260	E11120260	-	-	-	66	56	84	PZ	5
CA 72 - EXC	11120272	N11120272	E11120272	SCD100494	SCD100316	SCD100334	78	68	98	PZ	5
CA 100 - EXC	11120210	N11120210	E11120210	SCD100488	SCD100317	SCD100346	104	78	115	PZ	3

EXCELLENS CAS


CURVA AD ANGOLO SNODABILE

MADE IN ITALY




SCARICA IL LISTINO 2025
catalogo.tecnosystemi.com/listini/code/11123111

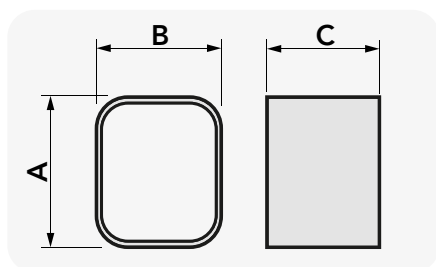


MODELLO	TOP LINE	NEW LINE	ECO LINE	BROWN LINE	BLACK LINE	GREY LINE	DIMENSIONI [mm]			U.M.	 Multiplo d'ordine U.M.
	CODICE	CODICE	CODICE	CODICE	CODICE	CODICE	A	B	C		
CAS 60 - EXC	11123111	N11123111	E11123111	-	-	-	66	56	104	PZ	1
CAS 72 - EXC	11123110	N11123110	E11123110	SCD100486	SCD100318	SCD100338	78	68	120	PZ	1

EXCELLENS MG

MANICOTTO DI GIUNZIONE

MADE IN ITALY

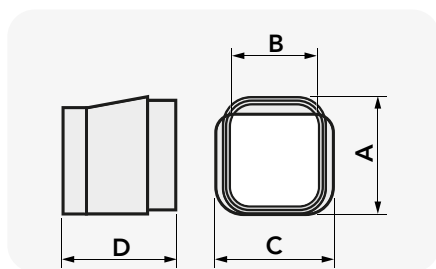


MODELLO	TOP LINE	NEW LINE	ECO LINE	BROWN LINE	BLACK LINE	GREY LINE	DIMENSIONI [mm]			U.M.	Multiplo d'ordine U.M.
	CODICE	CODICE	CODICE	CODICE	CODICE	CODICE	A	B	C		
MG 60 - EXC	11121060	N11121060	E11121060	-	-	-	66	56	50	PZ	5
MG 72 - EXC	11121072	N11121072	E11121072	SCD100475	SCD100319	SCD100335	78	68	50	PZ	5
MG 100 - EXC	11121100	N11121100	E11121100	SCD100477	SCD100320	SCD100347	104	78	50	PZ	3

EXCELLENS MRU

MANICOTTO ROTAZIONE UNIVERSALE

MADE IN ITALY

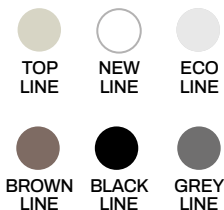
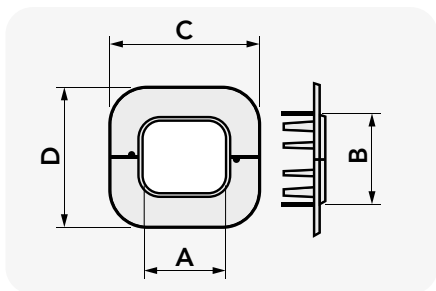


MODELLO	TOPLINE	NEWLINE	ECO LINE	DIMENSIONI [mm]				U.M.	Multiplo d'ordine U.M.
	CODICE	CODICE	CODICE	A	B	C	D		
MRU 60 - EXC	11122140	N11122140	E11122140	66	56	66	62	PZ	5
MRU 72 - EXC	11122150	N11122150	E11122150	78	68	78	74	PZ	5
MRU 100 - EXC	11122160	N11122160	E11122160	104	78	104	103	PZ	3

EXCELLENS RM

ROSONE DA MURO

MADE IN ITALY



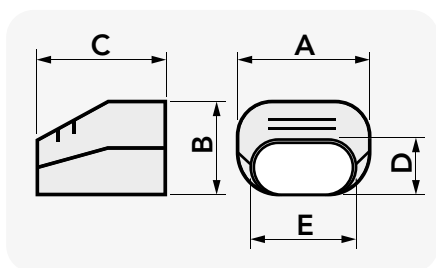
MODELLO	TOP LINE	NEW LINE	ECO LINE	BROWN LINE	BLACK LINE	GREY LINE	DIMENSIONI [mm]				U.M.	Multiplo d'ordine U.M.
	CODICE	CODICE	CODICE	CODICE	CODICE	CODICE	A	B	C	D		
RM 60 - EXC	11122060	N11122060	E11122060	-	-	-	66	56	105	97	PZ	5
RM 72 - EXC	11122072	N11122072	E11122072	SCD100492	SCD100321	SCD100339	78	68	120	112	PZ	5
RM 100 - EXC	11122100	N11122100	E11122100	SCD100493	SCD100322	SCD100348	104	78	167	143	PZ	3



EXCELLENS TS

TERMINALE USCITA TUBO

MADE IN ITALY

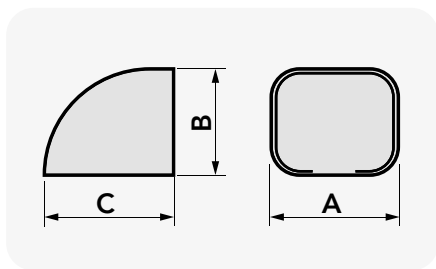


MODELLO	TOP LINE	NEW LINE	ECO LINE	BROWN LINE	BLACK LINE	GREY LINE	DIMENSIONI [mm]					U.M.	Multiplo d'ordine U.M.
	CODICE	CODICE	CODICE	CODICE	CODICE	CODICE	A	B	C	D	E		
TS 60 - EXC	11124060	N11124060	E11124060	-	-	-	66	56	75	33	60	PZ	5
TS 72 - EXC	11124072	N11124072	E11124072	SCD100479	SCD100323	SCD100340	78	68	90	35	67	PZ	5
TS 100 - EXC	11124100	N11124100	E11124100	SCD100480	SCD100324	SCD100349	104	78	110	35	67	PZ	3

EXCELLENS TC

TAPPO DI CHIUSURA

MADE IN ITALY

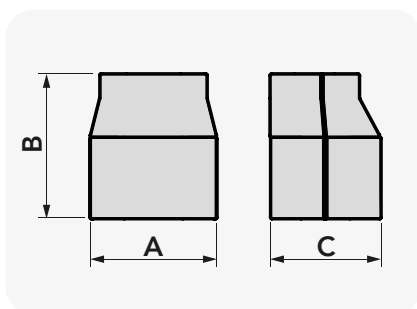


MODELLO	TOP LINE	NEW LINE	ECO LINE	BROWN LINE	BLACK LINE	GREY LINE	DIMENSIONI [mm]			U.M.	Multiplo d'ordine U.M.
	CODICE	CODICE	CODICE	CODICE	CODICE	CODICE	A	B	C		
TC 60 - EXC	-	N11122170	E11122170	-	-	-	66	56	66	PZ	5
TC 72 - EXC	11122180	N11122180	E11122180	SCD100490	SCD100325	SCD100342	78	68	78	PZ	5
TC 100 - EXC	11122190	N11122190	E11122190	SCD100491	SCD100326	SCD100350	104	78	90	PZ	3

EXCELLENS RC

RIDUZIONE PER CANALINA

MADE IN ITALY



MODELLO	TOPLINE	NEWLINE	ECO LINE	DIMENSIONI [mm]			U.M.	Multiplo d'ordine U.M.
	CODICE	CODICE	CODICE	A	B	C		
RC 72/60 - EXC	11123080	N11123080	E11123080	78	90	68	PZ	1
RC 100/72 - EXC	11123105	N11123105	E11123105	104	90	77	PZ	1

EXCELLENS DT

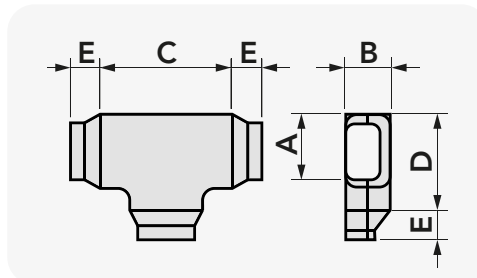
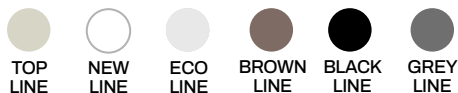
DERIVAZIONE A" T"

MADE IN ITALY

CARATTERISTICHE



- DT 60 composto da: n° 1 "T" 72 e n° 2 riduzioni RC 72/60-EXC
- DT 72 composto da: n° 1 "T" 100 e n° 3 riduzioni RC 100/72-EXC
- DT 100 composto da: n° 1 "T" 100 senza riduzioni (vedi excellens RC)

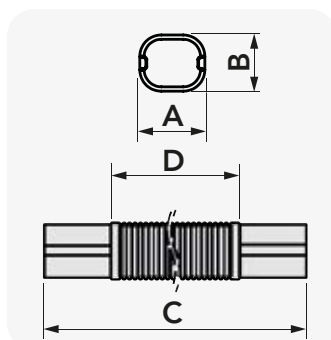



SCARICA IL LISTINO 2025
catalogo.tecnosystemi.com/listini/code/11123060

MODELLO	TOP LINE	NEW LINE	ECO LINE	BROWN LINE	BLACK LINE	GREY LINE	DIMENSIONI [mm]					U.M.	Multiplo d'ordine U.M.
	CODICE	CODICE	CODICE	CODICE	CODICE	CODICE	A	B	C	D	E		
DT 60 - EXC	11123060	N11123060	E11123060	-	-	-	66	56	166	125	38	PZ	3
DT 72 - EXC	11123072	N11123072	E11123072	SCD100478	SCD100327	SCD100341	78	68	200	150	40	PZ	3
DT 100 - EXC	11123100	N11123100	E11123100	SCD100483	SCD100328	SCD100351	104	78	200	150	-	PZ	3

EXCELLENS MF

MANICOTTO FLESSIBILE



Tramite la flessione permette il passaggio di grondaie, tubi gas e ostacoli in generale


SCARICA IL LISTINO 2025
catalogo.tecnosystemi.com/listini/code/11124495



MODELLO	TOPLINE	NEW LINE	ECO LINE	BLACK LINE	GREY LINE	DIMENSIONI [mm]				U.M.	Multiplo d'ordine U.M.
	CODICE	CODICE	CODICE	CODICE	CODICE	A	B	C	D		
MF 60 - EXC	11124495	N11124495	E11124495	-	-	60	52	520	420	PZ	1
MF 72 - EXC	11124500	N11124500	E11124500	SCD100183	SCD100194	72	64	520	420	PZ	1
MF 100 - EXC	11124505	N11124505	E11124505	-	-	98	73	520	420	PZ	1

BLOCK

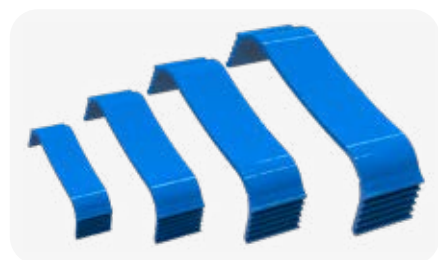
FERMA TUBI PER CANALINA EXCELLENS E OPTIMA

Il pratico sistema ferma tubi block permette di bloccare il contenuto della canalina Excellens o Optima in tre diverse altezze.

MADE IN ITALY




SCARICA IL LISTINO 2025
catalogo.tecnosystemi.com/listini/code/11125016



MODELLO	DESCRIZIONE	QUANTITÀ MIN.	U.M.	Multiplo d'ordine U.M.
11125016	BLOCK T - 60	20	PZ	20
11125017	BLOCK T - 72	20	PZ	20
11125018	BLOCK T - 100	20	PZ	20
SCD100122	BLOCK T - 135	20	PZ	20



ESEMPIO DI INSTALLAZIONE KIT MANICOTTO FLESSIBILE



KMF kit manicotto
Per canalina excellens



KMGF kit manicotto
Per canalina optima



Esempio passaggio ostacolo
KMGF kit manicotto optima

ESEMPIO DI INSTALLAZIONE KIT ROSONE ESTETICO



1
Fissare in corrispondenza del foro a muro la parte posteriore del rosone estetico



2
Inserire nel foro a muro le linee frigorifere e il cavo di alimentazione



3
Posizionare le tubazioni frigorifere e l'alimentazione nel tubo corrugato di protezione



4
Fissare il tubo corrugato alla parte posteriore del rosone estetico tramite la staffetta in dotazione



5
Incastrare il terminale e farlo scorrere verso il basso



6
Calzare totalmente il manicotto in gomma nel tubo corrugato



7
Cartellare le tubazioni frigorifere e fissarle ai rubinetti dell'unità esterna, collegare l'alimentazione. Avvicinare e posizionare il manicotto in gomma in prossimità dei rubinetti.

KMF

KIT MANICOTTO FLESSIBILE PER CANALINA EXCELLENS



CARATTERISTICHE TECNICHE

- Materiale plastico antiurto e anti UVA
- Verniciabile



MADE IN ITALY

NEW

KIT 70 COMPOSTO DA:

- N°1 Manicotto flessibile modello MGF 72
- N°1 tubo flessibile da 700 mm - Ø60 mm interno
- Disponibile nei colori: bianco - grigio - nero

KIT 100 COMPOSTO DA:

- N°1 Manicotto flessibile modello MGF 100
- N°1 tubo flessibile da 700 mm - Ø80 mm interno
- Disponibile nei colori: bianco - grigio - nero



Disponibili da Aprile 2025

DIMENSIONI [mm]			
CODICE	A	B	C
SCD100566	805	72	73
SCD100567	805	72	73
SCD100568	805	72	73
SCD100569	820	97	96
SCD100570	820	97	96
SCD100571	820	97	96



SCARICA IL LISTINO 2025

catalogo.tecnosystemi.com/listini/code/SCD100566

CODICE	DESCRIZIONE	U.M.	Multiplo d'ordine U.M.
SCD100566	KMF - KIT MANICOTTO FLESSIBILE EXCELLENS MGF 72-EXC WHITE + TUBO FLESSIBILE 70 PROTEZIONE TUBI - DIAMETRO 60 mm INTERNO	KIT	1
SCD100567	KMF - KIT MANICOTTO FLESSIBILE EXCELLENS MGF 72-EXC BLACK + TUBO FLESSIBILE 70 PROTEZIONE TUBI - DIAMETRO 60 mm INTERNO	KIT	1
SCD100568	KMF - KIT MANICOTTO FLESSIBILE EXCELLENS MGF 72-EXC GREY + TUBO FLESSIBILE 70 PROTEZIONE TUBI - DIAMETRO 60 mm INTERNO	KIT	1
SCD100569	KMF - KIT MANICOTTO FLESSIBILE EXCELLENS MGF 100-EXC WHITE + TUBO FLESSIBILE 100 PROTEZIONE TUBI - DIAMETRO 80 mm INTERNO	KIT	1
SCD100570	KMF - KIT MANICOTTO FLESSIBILE EXCELLENS MGF 100-EXC BLACK + TUBO FLESSIBILE 100 PROTEZIONE TUBI - DIAMETRO 80 mm INTERNO	KIT	1
SCD100571	KMF - KIT MANICOTTO FLESSIBILE EXCELLENS MGF 100-EXC GREY + TUBO FLESSIBILE 100 PROTEZIONE TUBI - DIAMETRO 80 mm INTERNO	KIT	1

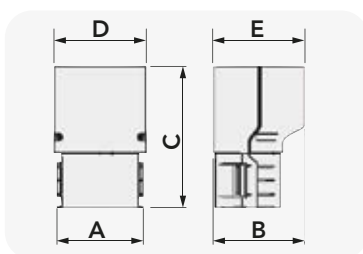
MGF

MANICOTTO DI GIUNZIONE FLESSIBILE PER CANALINA EXCELLENS



MADE IN ITALY

NEW



Con viti per il fissaggio in dotazione

Disponibili da Aprile 2025



SCARICA IL LISTINO 2025

catalogo.tecnosystemi.com/listini/code/SCD100584

CODICE	DESCRIZIONE	DIMENSIONI [mm]					U.M.	Multiplo d'ordine U.M.
		A	B	C	D	E		
SCD100584	MGF - MANICOTTO DI GIUNZIONE PER FLESSIBILE EXCELLENS MGF 72-EXC PVC WHITE	68	61	133	73	73	PZ	1
SCD100585	MGF - MANICOTTO DI GIUNZIONE PER FLESSIBILE EXCELLENS MGF 72-EXC PVC BLACK	68	61	133	73	73	PZ	1
SCD100586	MGF - MANICOTTO DI GIUNZIONE PER FLESSIBILE EXCELLENS MGF 72-EXC PVC GREY	68	61	133	73	73	PZ	1
SCD100587	MGF - MANICOTTO DI GIUNZIONE PER FLESSIBILE EXCELLENS MGF 100-EXC PVC WHITE	91	69	149	96	96	PZ	1
SCD100588	MGF - MANICOTTO DI GIUNZIONE PER FLESSIBILE EXCELLENS MGF 100-EXC PVC BLACK	91	69	149	96	96	PZ	1
SCD100589	MGF - MANICOTTO DI GIUNZIONE PER FLESSIBILE EXCELLENS MGF 100-EXC PVC GREY	91	69	149	96	96	PZ	1

KRT

KIT ROSONE ESTETICO ROTONDO CON TUBO FLESSIBILE E RACCORDO COLLEGAMENTO UNITÀ ESTERNA IN GOMMA ANTI UV



MADE IN ITALY

NEW

CARATTERISTICHE TECNICHE

- Materiale plastico antiurto e anti UVA
- Verniciabile

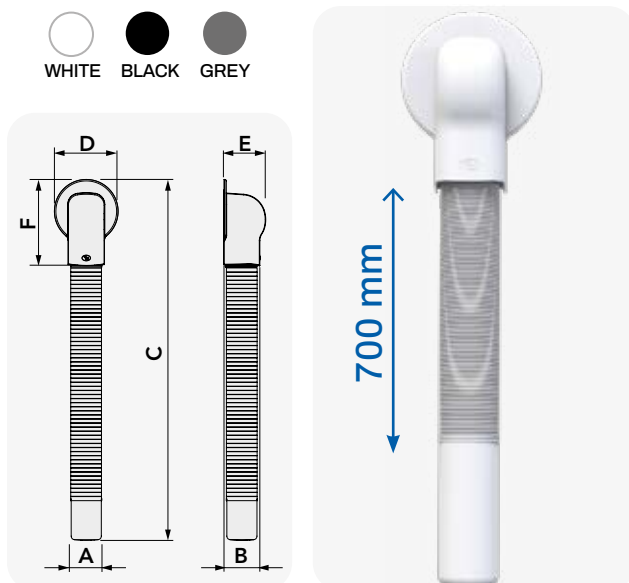
KIT 70 COMPOSTO DA:

- N°1 Terminale Tondo 70
- N°1 tubo flessibile da 700 mm - Ø60 mm interno
- N°1 Raccordo collegamento unità esterna in gomma anti UV
- Disponibile nei colori: bianco - grigio - nero

KIT 100 COMPOSTO DA:

- N°1 Terminale Tondo 100
- N°1 tubo flessibile da 700 mm - Ø 80 mm interno N°1 Raccordo collegamento unità esterna in gomma anti UV
- Disponibile nei colori: bianco - grigio - nero

Disponibili da Aprile 2025



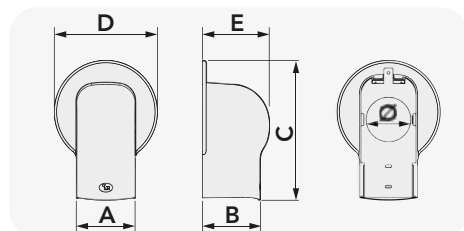
CODICE	DESCRIZIONE	DIMENSIONI [mm]						Ø	U.M.	Multiplo d'ordine U.M.
		A	B	C	D	E	F			
SCD100551	KRT - KIT ROSONE ESTETICO ROTONDO + TUBO FLESSIBILE 70 PROTEZIONE TUBI - DIAMETRO 60mm INTERNO + RACCORDO DI COLLEGAMENTO UNITA' ESTERNA IN GOMMA DIAMETRO 60mm - WHITE	64	78	980	157	95	209	60	KIT	1
SCD100552	KRT - KIT ROSONE ESTETICO ROTONDO + TUBO FLESSIBILE 70 PROTEZIONE TUBI - DIAMETRO 60mm INTERNO + RACCORDO DI COLLEGAMENTO UNITA' ESTERNA IN GOMMA DIAMETRO 60mm - BLACK	64	78	980	157	95	209	60	KIT	1
SCD100553	KRT - KIT ROSONE ESTETICO ROTONDO + TUBO FLESSIBILE 70 PROTEZIONE TUBI - DIAMETRO 60mm INTERNO + RACCORDO DI COLLEGAMENTO UNITA' ESTERNA IN GOMMA DIAMETRO 60mm - GREY	64	78	980	157	95	209	60	KIT	1
SCD100557	KRT - KIT ROSONE ESTETICO ROTONDO + TUBO FLESSIBILE 100 PROTEZIONE TUBI - DIAMETRO 80mm INTERNO + RACCORDO DI COLLEGAMENTO UNITA' ESTERNA IN GOMMA DIAMETRO 80mm - WHITE	84	100	1006	177	117	237	80	KIT	1
SCD100558	KRT - KIT ROSONE ESTETICO ROTONDO + TUBO FLESSIBILE 100 PROTEZIONE TUBI - DIAMETRO 80mm INTERNO + RACCORDO DI COLLEGAMENTO UNITA' ESTERNA IN GOMMA DIAMETRO 80mm - BLACK	84	100	1006	177	117	237	80	KIT	1
SCD100559	KRT - KIT ROSONE ESTETICO ROTONDO + TUBO FLESSIBILE 100 PROTEZIONE TUBI - DIAMETRO 80mm INTERNO + RACCORDO DI COLLEGAMENTO UNITA' ESTERNA IN GOMMA DIAMETRO 80mm - GREY	84	100	1006	177	117	237	80	KIT	1

RET

ROSONE ESTETICO ROTONDO PER TUBO FLESSIBILE DIAM. 60 / 80 mm

NEW

MADE IN ITALY



Con viti per il fissaggio in dotazione

Disponibili da Aprile 2025

WHITE BLACK GREY



CODICE	DESCRIZIONE	DIMENSIONI [mm]						Ø	U.M.	Multiplo d'ordine U.M.
		A	B	C	D	E				
SCD100575	RET - ROSONE ESTETICO ROTONDO PER TUBO FLESSIBILE 70 PROTEZIONE TUBI - DIAMETRO 60 mm INTERNO - WHITE	78	78	210	157	95	60	PZ	1	
SCD100576	RET - ROSONE ESTETICO ROTONDO PER TUBO FLESSIBILE 70 PROTEZIONE TUBI - DIAMETRO 60 mm INTERNO - BLACK	78	78	210	157	95	60	PZ	1	
SCD100577	RET - ROSONE ESTETICO ROTONDO PER TUBO FLESSIBILE 70 PROTEZIONE TUBI - DIAMETRO 60 mm INTERNO - GREY	78	78	210	157	95	60	PZ	1	
SCD100581	RET - ROSONE ESTETICO ROTONDO PER TUBO FLESSIBILE 100 PROTEZIONE TUBI - DIAMETRO 80 mm INTERNO - WHITE	102	100	237	177	117	80	PZ	1	
SCD100582	RET - ROSONE ESTETICO ROTONDO PER TUBO FLESSIBILE 100 PROTEZIONE TUBI - DIAMETRO 80 mm INTERNO - BLACK	102	100	237	177	117	80	PZ	1	
SCD100583	RET - ROSONE ESTETICO ROTONDO PER TUBO FLESSIBILE 100 PROTEZIONE TUBI - DIAMETRO 80 mm INTERNO - GREY	102	100	237	177	117	80	PZ	1	

KRQ

KIT ROSONE ESTETICO QUADRATO CON TUBO FLESSIBILE E RACCORDO COLLEGAMENTO UNITÀ ESTERNA IN GOMMA ANTI UV



NEW

MADE IN ITALY

CARATTERISTICHE TECNICHE

- Materiale plastico antiurto e anti UVA
- Verniciabile

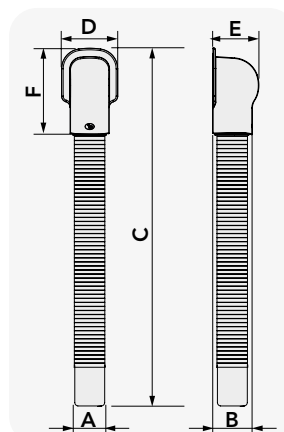
KIT 70 COMPOSTO DA:

- N°1 Terminale Quadrato 70
- N°1 tubo flessibile da 700 mm - Ø60 mm interno
- N°1 Raccordo collegamento unità esterna in gomma anti UV
- Disponibile nei colori: bianco - grigio - nero

KIT 100 COMPOSTO DA:

- N°1 Terminale Quadrato 100
- N°1 tubo flessibile da 700 mm - Ø80 mm interno
- N°1 Raccordo collegamento unità esterna in gomma anti UV
- Disponibile nei colori: bianco - grigio - nero

Disponibili da Aprile 2025



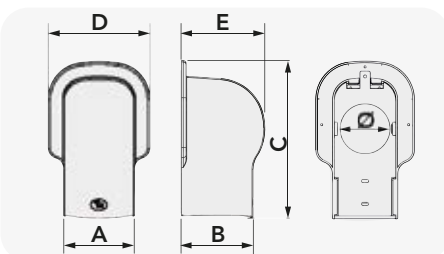
CODICE	DESCRIZIONE	DIMENSIONI [mm]						Ø	U.M.	Multiplo d'ordine U.M.
		A	B	C	D	E	F			
SCD100548	KRQ - KIT ROSONE ESTETICO QUADRATO + TUBO FLESSIBILE 70 PROTEZIONE TUBI - DIAMETRO 60mm INTERNO + RACCORDO DI COLLEGAMENTO UNITA' ESTERNA IN GOMMA DIAMETRO 60mm - WHITE	64	78	960	118	95	190	60	KIT	1
SCD100549	KRQ - KIT ROSONE ESTETICO QUADRATO + TUBO FLESSIBILE 70 PROTEZIONE TUBI - DIAMETRO 60mm INTERNO + RACCORDO DI COLLEGAMENTO UNITA' ESTERNA IN GOMMA DIAMETRO 60mm - BLACK	64	78	960	118	95	190	60	KIT	1
SCD100550	KRQ - KIT ROSONE ESTETICO QUADRATO + TUBO FLESSIBILE 70 PROTEZIONE TUBI - DIAMETRO 60mm INTERNO + RACCORDO DI COLLEGAMENTO UNITA' ESTERNA IN GOMMA DIAMETRO 60mm - GREY	64	78	960	118	95	190	60	KIT	1
SCD100554	KRQ - KIT ROSONE ESTETICO QUADRATO + TUBO FLESSIBILE 100 PROTEZIONE TUBI - DIAMETRO 80mm INTERNO + RACCORDO DI COLLEGAMENTO UNITA' ESTERNA IN GOMMA DIAMETRO 80mm - WHITE	84	100	990	146	116	222	80	KIT	1
SCD100555	KRQ - KIT ROSONE ESTETICO QUADRATO + TUBO FLESSIBILE 100 PROTEZIONE TUBI - DIAMETRO 80mm INTERNO + RACCORDO DI COLLEGAMENTO UNITA' ESTERNA IN GOMMA DIAMETRO 80mm - BLACK	84	100	990	146	116	222	80	KIT	1
SCD100556	KRQ - KIT ROSONE ESTETICO QUADRATO + TUBO FLESSIBILE 100 PROTEZIONE TUBI - DIAMETRO 80mm INTERNO + RACCORDO DI COLLEGAMENTO UNITA' ESTERNA IN GOMMA DIAMETRO 80mm - GREY	84	100	990	146	116	222	80	KIT	1

REQ

ROSONE ESTETICO QUADRATO PER TUBO FLESSIBILE DIAM. 60 / 80 mm

NEW

MADE IN ITALY



Con viti per il fissaggio in dotazione

Disponibili da Aprile 2025

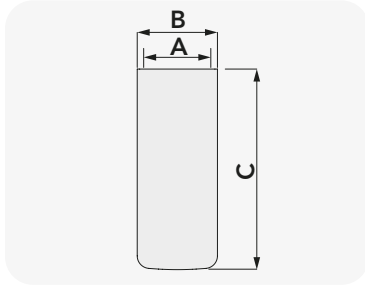


CODICE	DESCRIZIONE	DIMENSIONI [mm]						Ø	U.M.	Multiplo d'ordine U.M.
		A	B	C	D	E				
SCD100572	REQ - ROSONE ESTETICO QUADRATO PER TUBO FLESSIBILE 70 PROTEZIONE TUBI - DIAMETRO 60 mm INTERNO - WHITE	78	78	190	118	95	60	PZ	1	
SCD100573	REQ - ROSONE ESTETICO QUADRATO PER TUBO FLESSIBILE 70 PROTEZIONE TUBI - DIAMETRO 60 mm INTERNO - BLACK	78	78	190	118	95	60	PZ	1	
SCD100574	REQ - ROSONE ESTETICO QUADRATO PER TUBO FLESSIBILE 70 PROTEZIONE TUBI - DIAMETRO 60 mm INTERNO - GREY	78	78	190	118	95	60	PZ	1	
SCD100578	REQ - ROSONE ESTETICO QUADRATO PER TUBO FLESSIBILE 100 PROTEZIONE TUBI - DIAMETRO 80 mm INTERNO - WHITE	102	100	222	146	116	80	PZ	1	
SCD100579	REQ - ROSONE ESTETICO QUADRATO PER TUBO FLESSIBILE 100 PROTEZIONE TUBI - DIAMETRO 80 mm INTERNO - BLACK	102	100	222	146	116	80	PZ	1	
SCD100580	REQ - ROSONE ESTETICO QUADRATO PER TUBO FLESSIBILE 100 PROTEZIONE TUBI - DIAMETRO 80 mm INTERNO - GREY	102	100	222	146	116	80	PZ	1	

RCG

RACCORDO DI COLLEGAMENTO UNITÀ ESTERNA IN GOMMA DIAM. 60/80 mm

MADE IN ITALY




SCARICA IL LISTINO 2025
catalogo.tecnosystemi.com/listini/code/SCD100602



Disponibili da Aprile 2025

CODICE	DESCRIZIONE	DIMENSIONI [mm]			U.M.	Multiplo d'ordine U.M.
		A Ø INTERNO	B Ø ESTERNO	C		
SCD100602	RCG - RACCORDO DI COLLEGAMENTO 70 UNITA' ESTERNA IN GOMMA - DIAMETRO 60 mm INTERNO - WHITE	60	64	160	PZ	1
SCD100603	RCG - RACCORDO DI COLLEGAMENTO 70 UNITA' ESTERNA IN GOMMA - DIAMETRO 60 mm INTERNO - BLACK	60	64	160	PZ	1
SCD100604	RCG - RACCORDO DI COLLEGAMENTO 70 UNITA' ESTERNA IN GOMMA - DIAMETRO 60 mm INTERNO - GREY	60	64	160	PZ	1
SCD100605	RCG - RACCORDO DI COLLEGAMENTO 100 UNITA' ESTERNA IN GOMMA - DIAMETRO 80 mm INTERNO - WHITE	80	84	160	PZ	1
SCD100606	RCG - RACCORDO DI COLLEGAMENTO 100 UNITA' ESTERNA IN GOMMA - DIAMETRO 80 mm INTERNO - BLACK	80	84	160	PZ	1
SCD100607	RCG - RACCORDO DI COLLEGAMENTO 100 UNITA' ESTERNA IN GOMMA - DIAMETRO 80 mm INTERNO - GREY	80	84	160	PZ	1

TFPT

TUBO FLESSIBILE PROTEZIONE TUBI

NEW

CARATTERISTICHE TECNICHE

- Tubo flessibile in PP anti UV Ø60 o Ø80 interno
- Disponibile nei colori: bianco, nero, grigio
- Lunghezza 10 mt



Disponibili da Aprile 2025


SCARICA IL LISTINO 2025
catalogo.tecnosystemi.com/listini/code/SCD100596



CODICE	DESCRIZIONE	DIAMETRO TUBO	U.M.	Multiplo d'ordine U.M.
SCD100596	TFPT - TUBO FLESSIBILE 70 PROTEZIONE TUBI - DIAMETRO 60 mm INTERNO - 10 metri - WHITE	60	PZ	1
SCD100597	TFPT - TUBO FLESSIBILE 70 PROTEZIONE TUBI - DIAMETRO 60 mm INTERNO - 10 metri - BLACK	60	PZ	1
SCD100598	TFPT - TUBO FLESSIBILE 70 PROTEZIONE TUBI - DIAMETRO 60 mm INTERNO - 10 metri - GREY	60	PZ	1
SCD100599	TFPT - TUBO FLESSIBILE 100 PROTEZIONE TUBI - DIAMETRO 80 mm INTERNO - 10 metri - WHITE	80	PZ	1
SCD100600	TFPT - TUBO FLESSIBILE 100 PROTEZIONE TUBI - DIAMETRO 80 mm INTERNO - 10 metri - BLACK	80	PZ	1
SCD100601	TFPT - TUBO FLESSIBILE 100 PROTEZIONE TUBI - DIAMETRO 80 mm INTERNO - 10 metri - GREY	80	PZ	1



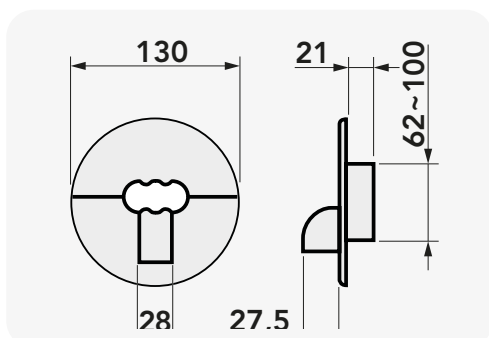
KIT MANICOTTI, IDEALI ANCHE PER LE TUBAZIONI DEL SOLARE TERMICO!

Per codici e prezzi vedi pag. 64 catalogo Showgas

RFE ROSONE DI FINITURA UNIVERSALE

MADE IN ITALY

Il rosone **permette di nascondere l'antiestetico foro che si crea con la fresa a tazza utilizzata per creare per il passaggio delle tubazioni** attraverso il muro. Il rosone è dotato di nassello per la protezione del tubo scarico condensa con caduta verticale.

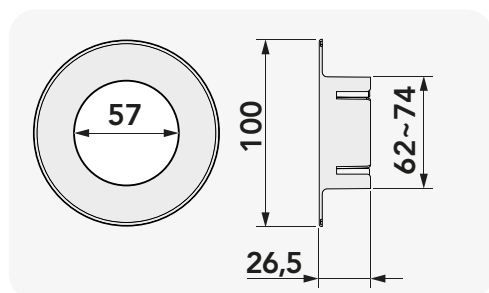


CODICE	DESCRIZIONE	U.M.	Multiplo d'ordine U.M.
N11122000	ROSONE DI FINITURA UNIVERSALE "RFE" COLORE BIANCO (CONF. 5 PZ.)	PZ	5

RA ROSONE ANTISTRAPPO UNIVERSALE

MADE IN ITALY

Il rosone antistrappo **agevola la piegatura del tubo di rame in prossimità dell'unità esterna o nelle zone di passaggio nei muri** salvaguardando l'isolamento delle tubazioni rame.



CODICE	DESCRIZIONE	U.M.	Multiplo d'ordine U.M.
N11122001	ROSONE ANTISTRAPPO UNIVERSALE "RA" COLORE BIANCO (CONF. 5 PZ.)	PZ	5

FISSAGGIO PER CANALINA

MADE IN ITALY



CODICE	DESCRIZIONE	U.M.	Multiplo d'ordine U.M.
11125015	FISSAGGIO PER CANALINA (CONF. 10 PZ.)	PZ	10



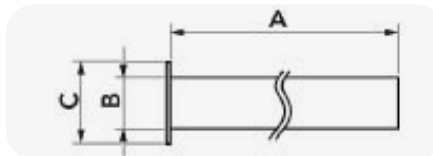
KA KIT ANTISTRAPPO UNIVERSALE

MADE IN ITALY

NEW

CARATTERISTICHE TECNICHE

- PVC rigido antiurto e anti UVA
- Kit composto da:
- N°1 rosone antistrappo RA
- N°1 tubo passaggio tubi
- Confezione con codice a barre in termoretraibile



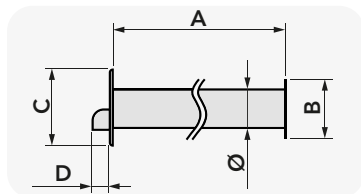
CODICE	DESCRIZIONE	COLORE	DIMENSIONI [mm]			U.M.	Multiplo d'ordine U.M
			A	B	C		
SCD100260	KIT ANTISTRAPPO UNIVERSALE COLORE AVORIO KA L.500mm	AVORIO	500	62	100	KIT	1
SCD100261	KIT ANTISTRAPPO UNIVERSALE COLORE BIANCO KA L.500mm	BIANCO	500	62	100	KIT	1
SCD100262	KIT ANTISTRAPPO UNIVERSALE COLORE BIANCO KA L.1000mm	BIANCO	1000	62	100	KIT	1
SCD100263	KIT ANTISTRAPPO UNIVERSALE COLORE AVORIO KA L.1000mm	AVORIO	1000	62	100	KIT	1

KARFE KIT ANTISTRAPPO UNIVERSALE PIÙ ROSONE DI FINITURA

MADE IN ITALY

CARATTERISTICHE TECNICHE

- Pvc rigido antiurto e anti uva
- Kit composto da:
- N°1 kit antistrappo KA
- N°1 rosone finitura esterna RFE
- Confezione con codice a barre in termoretraibile



CODICE	DESCRIZIONE	DIMENSIONI [mm]					U.M.	Multiplo d'ordine U.M
		A	B	C	D	Ø		
SCD100126	KIT ANTISTRAPPO UNIVERSALE "KARFE" COLORE BIANCO L.500	500	100	130	27,5	62	KIT	1
NEW SCD100264	KIT ANTISTRAPPO UNIVERSALE "KARFE" COLORE BIANCO L.1000	1000	100	130	27,5	62	KIT	1

FASCETTA PER FISSAGGIO TUBI IN CANALINA

CODICE	MODELLO	U.M.	Multiplo d'ordine U.M
11125010	X T - 60	PZ	10
11125000	X T - 72 / T - 100	PZ	10



PINZA TAGLIA CANALINA UNIVERSALE



CODICE	DESCRIZIONE	U.M.	Multiplo d'ordine U.M
SCC100003	PINZA TAGLIA CANALINA UNIVERSALE	PZ	1





PERCHÉ INSTALLARE CANALINE ED ACCESSORI PROFESSIONALI?

La serie della canalina Optima, disponibile in 5 misure (35, 62, 75, 102, 135), è quanto di più curato e funzionale esista oggi sul mercato.

Il modello Optima TB munita di bolla quadridirezionale, enfatizza ulteriormente le doti di un prodotto che nasce con l'obbiettivo comune a tutta la gamma: offrire soluzioni veloci, semplici e concrete ai problemi di installazione, regalando nel contempo un risultato estetico gradevole che ben si armonizza con le attuali tendenze di design.

Le canaline Optima Full Cover hanno il coperchio totalmente avvolgente e con chiusura a filo parete. Al coperchio viene applicata una pratica pellicola di protezione. La pellicola removibile permette di proteggere la canalina durante la fase della posa, ad operazione ultimata verrà rimossa garantendo la pulizia della canalina stessa.



Modello Brevettato



Certificazione Reach



Anti Urto



Anti UVA



Alta Resistenza



Modelli Verniciabili



BIANCO
PURO



GRIGIO
ANTRACITE



NERO
PROFONDO

Optima

È sempre un ottima soluzione



MADE IN ITALY

CANALINA CON INCASTRO CENTRALE A MOLLA

FONDO E COPERCHIO AD INCASTRO

DISPONIBILE VERSIONE CON FILM DI PROTEZIONE

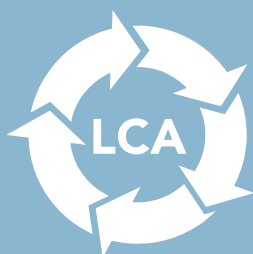
ATTENTA RICERCA NELLA FUNZIONALITÀ DEI PARTICOLARI

PVC RIGIDO ANTIURTO, ANTI UVA

FONDO PREASOLATO PER IL FISSAGGIO A MURO

VERNICIABILE

COPERCHIO STONDATO E FONDO A SPIGOLO VIVO



PVC Cleaner

Ideale per la pulizia di canaline ed accessori.

Per codici e prezzi vedere pag. 250 del catalogo Smartclima.

OPTIMA TB

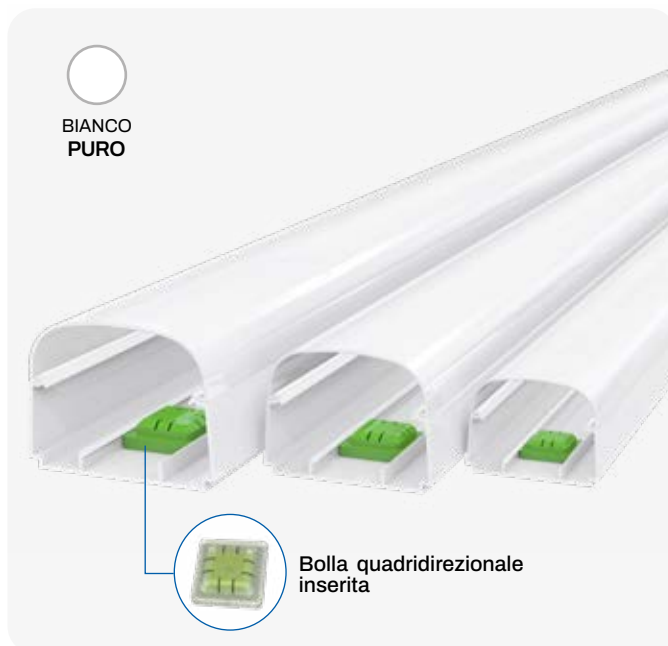
CANALINA CON BOLLA

MADE IN ITALY

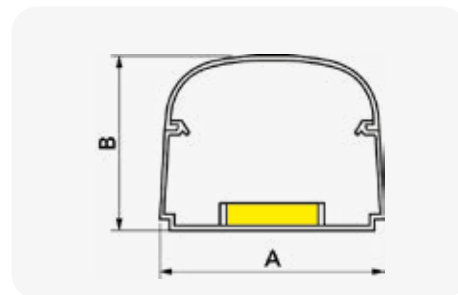


CARATTERISTICHE TECNICHE

- PVC rigido antiurto, anti UVA, di colore bianco
- Fondo a spigolo vivo
- Preasolato per il fissaggio a muro
- Bolla scorrevole quadridirezionale in dotazione su ogni barra da 2 m
- Predisposta per l'inserimento delle mini pompe Easy Flow (solo 7, 11, 15, 20 lt), Easy One, Aqua Split (solo per canalina misura 75)
- Chiusura centrale con brevetto antiganciamento accidentale
- Coperchio stondato
- Lunghezza barra 2 m
- Verniciabile
- Temperatura di esercizio -20°C / + 60°C



SCARICA IL LISTINO 2025
catalogo.tecnosystemi.com/listini/code/B-11130062



Applicazioni

x1

MONOSPLIT
CANALINA TB 62 - OPT
 Adatta per installazione di mono split

x2

DUALSPLIT
CANALINA TB 75 - OPT
 Adatta per installazione di mono split e dual split

x4

QUADRISPLIT
CANALINA TB 102 - OPT
 Adatta per installazione fino a quadri split

MODELLO	QUANTITÀ MIN.	CODICE	DIMENSIONI		U.M.	Multiplo d'ordine U.M.	U.M. Scatola	U.M. Bancale
			A [mm]	B [mm]				
TB 62 - OPT	14 PZ. = 28 m	B-11130062	62	46	PZ	14	14	392
TB 75 - OPT	10 PZ. = 20 m	B-11130075	74	56	PZ	10	10	280
TB 102 - OPT	7 PZ. = 14 m	B-11130100	100	66	PZ	7	7	196

OPTIMA T

CANALINA STANDARD

MADE IN ITALY



CARATTERISTICHE TECNICHE

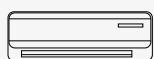
- Materiale plastico antiurto e anti UVA
- Fondo a spigolo vivo
- Preasolato per il fissaggio a muro
- Predisposta per l'inserimento delle mini pompe Easy Flow (solo 7, 11, 15, 20 lt), Easy One, Aqua Split (solo per canalina misura 75)
- Chiusura centrale con brevetto antiganciamento accidentale
- Coperchio stondato
- Lunghezza barra 2 m
- Verniciabile
- Temperatura di esercizio -20°C / + 60°C
- Modelli testati da laboratorio terzo, i rapporti di prova sono disponibili su richiesta o sul sito (solo per i modelli colorati)



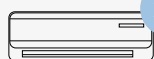
La serie di canaline Optima è **studiata con l'obiettivo di ottimizzare gli spazi interni per agevolare e velocizzare l'installazione delle linee frigorifere**, del cavo elettrico e dello scarico condensa con in più la possibilità di inserire all'interno della canalina la mini pompa Easy Flow 7 - 11 - 15 - 20 lt, Easy One e Aqua Split (canalina TB 75 / T 75 OPT).



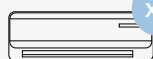
Applicazioni



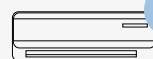
CANALINA T35 - OPT - FC
Adatta per il tubo scarico condensa e cavi elettrici



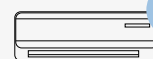
MONOSPLIT CANALINA T62 - OPT - FC
Adatta per installazione di mono split



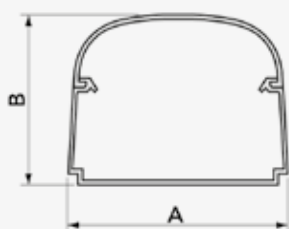
DUALSPLIT CANALINA T75 - OPT - FC
Adatta per installazione di mono split e dual split



QUADRSPLIT CANALINA TB 102 - OPT
Adatta per installazione fino a quadri split



QUADRSPLIT CANALINA T135 - OPT-FC
Adatta per installazione fino a quadri split



SCARICA IL LISTINO 2025
[catalogo.tecnosystemi.com/
listini/code/SCD100136](http://catalogo.tecnosystemi.com/listini/code/SCD100136)

MODELLO	QUANTITÀ MIN.	BIANCO PURO	GRIGIO ANTRACITE	NERO PROFONDO	DIMENSIONI [mm]		U.M.	U.M. Multiplo d'ordine U.M.	U.M. Scatola	U.M. Bancale
		CODICE	CODICE	CODICE	A	B				
T 35 - OPT	40 PZ. = 80 m	SCD100136	-	-	32	28	PZ	40	40	1120
T 62 - OPT	18 PZ. = 36 m	11130062	-	-	62	46	PZ	18	18	504
T 75 - OPT	14 PZ. = 28 m	11130075	SCD100146	SCD100197	74	56	PZ	14	14	392
T 102 - OPT	8 PZ. = 16 m	11130100	SCD100147	SCD100198	100	66	PZ	8	8	224
T 135 - OPT	4 PZ. = 8 m	SCD100123	SCD100148	SCD100199	135	82	PZ	4	4	-

OPTIMA TP FULL COVER

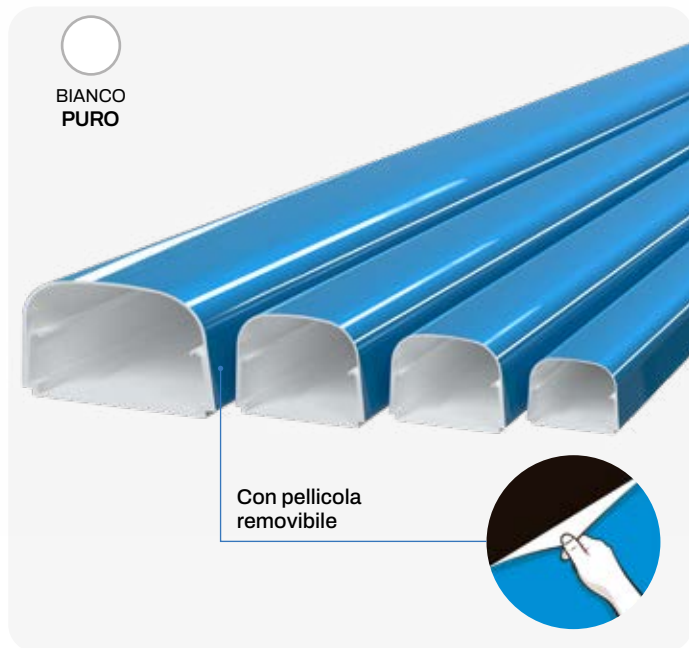
CANALINA CON PELLICOLA DI PROTEZIONE



CARATTERISTICHE TECNICHE

- PVC rigido antiurto, anti UVA, di colore bianco
- Fondo a spigolo vivo
- Preasolato per il fissaggio a muro
- Predisposta per l'inserimento delle mini pompe Easy Flow (solo 7, 11, 15, 20 lt), Easy One, Aqua Split (solo per canalina misura 75)
- Chiusura a filo parete
- Coperchio stondato
- Coperchio con film protettivo blu trasparente in polietilene a bassa densità
- Lunghezza barra 2 m
- Verniciabile
- Temperatura di esercizio -20°C / + 60°C





**Con pellicola di protezione
in polietilene a bassa densità**

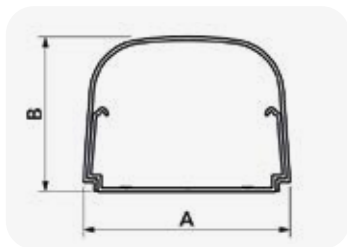


La serie di canaline **Optima Full Cover** è studiata con l'obiettivo di ottimizzare gli spazi interni per agevolare e velocizzare l'installazione delle linee frigorifere, del cavo elettrico e dello scarico condensa con in più la possibilità di inserire all'interno della canalina la mini pompa Easy Flow 7 - 11 - 15 - 20 lt Easy One e Aqua Split (canalina TB 75 / T 75 OPT).

Sul coperchio, totalmente avvolgente e con chiusura a filo parete, viene applicata una pratica pellicola di protezione, da togliere a lavoro ultimato. La pellicola removibile permette di proteggere la canalina durante la fase della posa, ad operazione ultimata verrà rimossa garantendo la pulizia della canalina stessa.

Applicazioni

 <p>MONOSPLIT CANALINA TP62 - OPT - FC Adatta per installazione di mono splitsplit</p>	 <p>DUALSPLIT CANALINA TP75 - OPT - FC Adatta per installazione di mono split e dual split</p>	 <p>TRIALSPLIT CANALINA TP102 - OPT-FC Adatta per installazione fino a quadri split</p>	 <p>QUADRISPLIT CANALINA TP135 - OPT-FC Adatta per installazione fino a quadri split</p>
---	---	---	---



SCARICA IL LISTINO 2025
[catalogo.tecnosystemi.com/
listini/code/SCD100105](http://catalogo.tecnosystemi.com/listini/code/SCD100105)

MODELLO	QUANTITÀ MIN.	CODICE	DIMENSIONI		U.M.	Multiplo d'ordine U.M.	U.M. Scatola	U.M. Bancale
			A [mm]	B [mm]				
TP 62 - OPT-FC	12 PZ. = 24 m	SCD100105	62	46	PZ	12	12	288
TP 75 - OPT-FC	8 PZ. = 16 m	SCD100106	74	56	PZ	8	8	192
TP 102 - OPT-FC	6 PZ. = 12 m	SCD100107	100	66	PZ	6	6	144
TP 135 - OPT-FC	4 PZ. = 8 m	SCD100125	135	82	PZ	4	4	-

OPTIMA T FULL COVER CANALINA

MADE IN ITALY



CARATTERISTICHE TECNICHE

- PVC rigido antiurto, anti UVA, di colore bianco
- Fondo a spigolo vivo
- Preasolato per il fissaggio a muro
- Predisposta per l'inserimento delle mini pompe Easy Flow (solo 7, 11, 15, 20 lt), Easy One, Aqua Split (solo per canalina misura 75)
- Chiusura filo parete
- Coperchio stondato
- Lunghezza barra 2 m
- Verniciabile
- Temperatura di esercizio -20°C / + 60°C



Con coperchio totalmente avvolgente e con chiusura a filo parete

La serie di canaline **Optima Full Cover con coperchio, totalmente avvolgente e con chiusura a filo parete**, è studiata con l'obiettivo di ottimizzare gli spazi interni per agevolare e velocizzare l'installazione delle linee frigorifere, del cavo elettrico e dello scarico condensa con in più la possibilità di inserire all'interno della canalina la mini pompa Easy Flow 7 - 11 - 15 - 20 lt, Easy One e Aqua Split (canalina TB 75 / T 75 OPT).

Applicazioni



MONOSPLIT
CANALINA TP62 - OPT - FC
Adatta per installazione di mono splitsplit



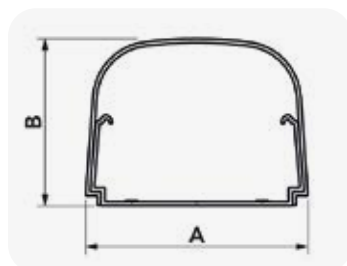
DUALSPLIT
CANALINA TP75 - OPT - FC
Adatta per installazione di mono split e dual split



TRIALSPLIT
CANALINA TP102 - OPT-FC
Adatta per installazione fino a quadri split



QUADRISPLIT
CANALINA TP135 - OPT-FC
Adatta per installazione fino a quadri split



SCARICA IL LISTINO 2025
[catalogo.tecnosystemi.com/
listini/code/SCD100102](http://catalogo.tecnosystemi.com/listini/code/SCD100102)

MODELLO	QUANTITÀ MIN.	CODICE	DIMENSIONI		U.M.	Multiplo d'ordine U.M.	U.M. Scatola	U.M. Bancale
			A [mm]	B [mm]				
T 62 - OPT-FC	12 PZ. = 24 m	SCD100102	62	46	PZ	12	12	288
T 75 - OPT-FC	8 PZ. = 16 m	SCD100103	74	56	PZ	8	8	192
T 102 - OPT-FC	6 PZ. = 12 m	SCD100104	100	66	PZ	6	6	144
T 135 - OPT-FC	4 PZ. = 8 m	SCD100124	135	82	PZ	4	4	-

È sempre un'ottima soluzione

Bianco Puro



Grigio Antracite



Nero Profondo



NEW

Bianco Natural



CARATTERISTICHE TECNICHE GENERALI PER GLI ACCESSORI DELLA LINEA OPTIMA

- Materiale plastico antiurto e anti UVA
- Design innovativo
- Sistema di fissaggio ultrarapido ad incastro
- Grande corona esterna
- Copriforo
- Elevatissima finitura esterna
- Confezione con codice a barre in termoretraibile
- Prodotto verniciabile
- Temperatura di esercizio -20°C / + 60°C



VERNICIABILE



PVC Cleaner

Ideale per la pulizia di canaline ed accessori.

Per codici e prezzi vedere pag.250 del catalogo Smartclima.

OPTIMA TMR

TERMINALE A MURO ROTONDO

MADE IN ITALY

NEW

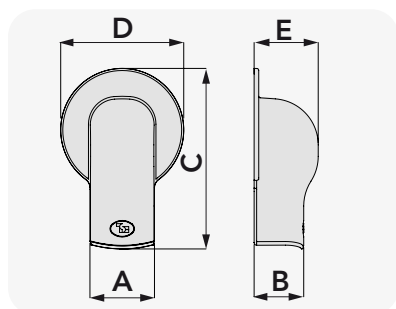
LA SOLUZIONE IDEALE PER COPRIRE ERRORI DURANTE LA CAROTATURA DEL MURO



Con terminale a muro standard



Con terminale a muro Optima TMR



Modello Bianco Puro disponibile da Febbraio 2025

Modello Grigio Antracite e Nero Profondo disponibili da Marzo 2025



Grande flangia esterna dall'innovativa forma rotonda

SCARICA IL LISTINO 2025
catalogo.tecnosystemi.com/listini/code/SCD100244

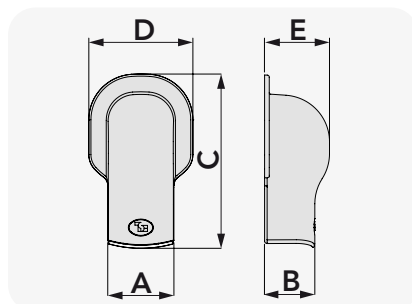
MODELLO	BIANCO PURO	GRIGIO ANTRACITE	NERO PROFONDO	DIMENSIONI [mm]					U.M.	Multiplo d'ordine U.M.
	CODICE	CODICE	CODICE	A	B	C	D	E		
TMR 62 - OPT	SCD100244	-	-	63	48	176	120	62	PZ	5
TMR 75 - OPT	SCD100245	SCD100253	SCD100266	77	58	207	140	75	PZ	5
TMR 102 - OPT	SCD100246	SCD100254	SCD100267	100	67	237	170	85	PZ	3
TMR 135 - OPT	SCD100247	SCD100255	SCD100268	135	84	277	212	100	PZ	3

OPTIMA TMQ

TERMINALE A MURO QUADRATO

MADE IN ITALY

NEW



SCARICA IL LISTINO 2025
catalogo.tecnosystemi.com/listini/code/SCD100248

Modello Bianco Puro disponibile da Febbraio 2025

Modello Grigio Antracite e Nero Profondo disponibili da Marzo 2025

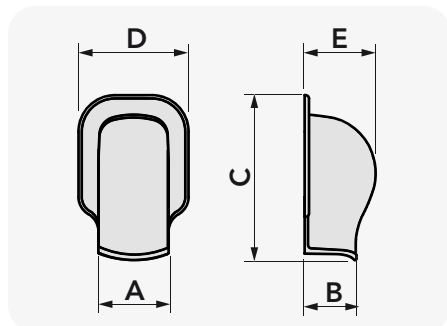


MODELLO	BIANCO PURO	GRIGIO ANTRACITE	NERO PROFONDO	DIMENSIONI [mm]					U.M.	Multiplo d'ordine U.M.
	CODICE	CODICE	CODICE	A	B	C	D	E		
TMQ 62 - OPT	SCD100248	-	-	63	46	166	99	63	PZ	5
TMQ 75 - OPT	SCD100249	SCD100257	SCD100270	77	58	193	113	75	PZ	5
TMQ 102 - OPT	SCD100250	SCD100258	SCD100271	100	69	222	140	85	PZ	3
TMQ 135 - OPT	SCD100251	SCD100259	SCD100272	135	84	262	181	100	PZ	3

OPTIMA TM TERMINALE A MURO



MADE IN ITALY



N°3 Prefori per eventuale fissaggio a muro

SCARICA IL LISTINO 2025
[catalogo.tecnosystemi.com/
listini/code/SCD100144](http://catalogo.tecnosystemi.com/listini/code/SCD100144)

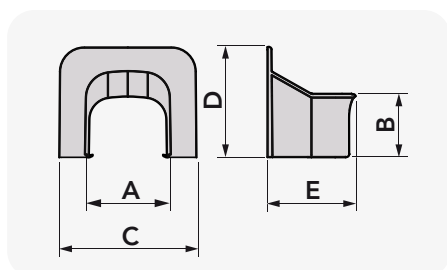


MODELLO	BIANCO PURO	GRIGIO ANTRACITE	NERO PROFONDO	DIMENSIONI [mm]					U.M.	Multiplo d'ordine U.M.
	CODICE	CODICE	CODICE	A	B	C	D	E		
TM 35 - OPT	SCD100144	-	-	35	28	77	56	32	PZ	20
TM 62 - OPT	11106001	-	-	66	48	155	95	60	PZ	5
TM 75 - OPT	11106002	SCD100415	SCD100372	78	58	170	110	74	PZ	5
TM 102 - OPT	11106003	SCD100417	SCD100373	104	68	200	135	85	PZ	3
TM 135 - OPT	SCD100112	SCD100418	SCD100374	140	85	237	175	100	PZ	3

OPTIMA TA TERMINALE AD ANGOLO



MADE IN ITALY



SCARICA IL LISTINO 2025
[catalogo.tecnosystemi.com/
listini/code/11106004](http://catalogo.tecnosystemi.com/listini/code/11106004)

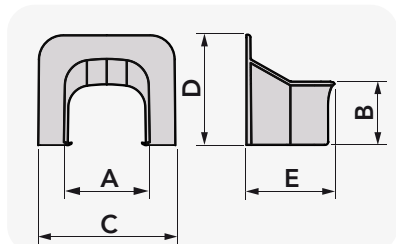


MODELLO	BIANCO PURO	GRIGIO ANTRACITE	NERO PROFONDO	DIMENSIONI [mm]					U.M.	Multiplo d'ordine U.M.
	CODICE	CODICE	CODICE	A	B	C	D	E		
TA 62 - OPT	11106004	-	-	66	48	106	85	72	PZ	5
TA 75 - OPT	11106005	SCD100412	SCD100375	78	58	126	100	86	PZ	5
TA 102 - OPT	11106006	SCD100413	SCD100376	104	68	145	117	100	PZ	3
TA 135 - OPT	SCD100113	SCD100414	SCD100377	140	84	180	140	100	PZ	3

OPTIMA RL RACCORDO IN LINEA PER CANALINA EXCELLENS E OPTIMA



MADE IN ITALY



SCARICA IL LISTINO 2025
[catalogo.tecnosystemi.com/
listini/code/SCD100142](http://catalogo.tecnosystemi.com/listini/code/SCD100142)

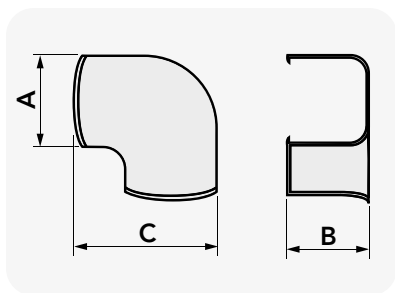


MODELLO	CODICE	DIMENSIONI [mm]						U.M.	Multiplo d'ordine U.M.
		A	B	C	D	E	F		
RLO 35 - OPT	SCD100142	35	28	52	37	-	42	PZ	20
RLE 35 - OPT	SCD100143	35	28	52	37	55	-	PZ	20

OPTIMA CP

CURVA PIANA

MADE IN ITALY



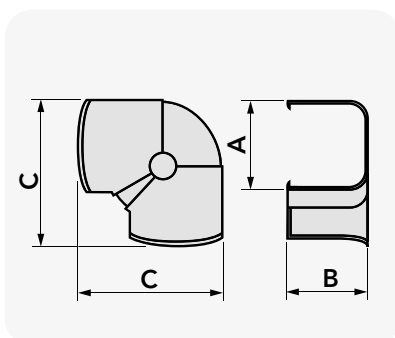
SCARICA IL LISTINO 2025
[catalogo.tecnosystemi.com/
listini/code/SCD100137](http://catalogo.tecnosystemi.com/listini/code/SCD100137)

MODELLO	BIANCO PURO	GRIGIO ANTRACITE	NERO PROFONDO	DIMENSIONI [mm]			U.M.	Multiplo d'ordine U.M.
	CODICE	CODICE	CODICE	A	B	C		
CP 35 - OPT	SCD100137	-	-	35	28	65	PZ	20
CP 62 - OPT	11106007	-	-	66	48	108	PZ	5
CP 75 - OPT	11106008	SCD100419	SCD100378	78	58	120	PZ	5
CP 102 - OPT	11106009	SCD100421	SCD100379	104	68	154	PZ	3
CP 135 - OPT	SCD100114	SCD100422	SCD100380	140	84	203	PZ	3

OPTIMA CPS

CURVA PIANA SNODABILE

MADE IN ITALY



SCARICA IL LISTINO 2025
[catalogo.tecnosystemi.com/
listini/code/11106010](http://catalogo.tecnosystemi.com/listini/code/11106010)

COMPOSIZIONE CPS62-OPT

- CPS75-OPT
- Nr. 2 Riduzioni RC75/62 OPT

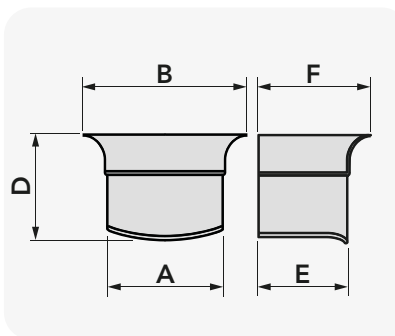
Raggio di curvatura regolabile
da 80° a 140°

MODELLO	BIANCO PURO	GRIGIO ANTRACITE	NERO PROFONDO	DIMENSIONI [mm]			U.M.	Multiplo d'ordine U.M.
	CODICE	CODICE	CODICE	A	B	C		
CPS 62 - OPT	11106010	-	-	66	48	185	PZ	1
CPS 75 - OPT	11106011	SCD100423	SCD100381	78	58	130	PZ	1

OPTIMA MCS

MANICOTTO COLLEGAMENTO SPLIT

MADE IN ITALY



SCARICA IL LISTINO 2025
[catalogo.tecnosystemi.com/
listini/code/11106010](http://catalogo.tecnosystemi.com/listini/code/11106010)

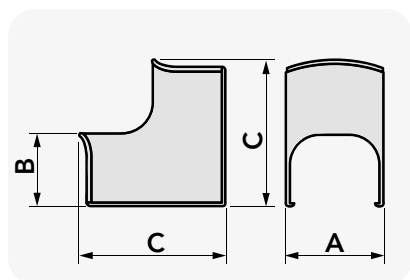
Labbro di tenuta
in PVC morbido bianco

MODELLO	BIANCO PURO	GRIGIO ANTRACITE	NERO PROFONDO	DIMENSIONI [mm]					U.M.	Multiplo d'ordine U.M.
	CODICE	CODICE	CODICE	A	B	D	E	F		
MCS 62 - OPT	SCD100093	-	-	66	77,5	66	48	56	PZ	5
MCS 75 - OPT	SCD100094	SCD100430	SCD100388	78	90	66	58	65	PZ	5

OPTIMA CAI

CURVA AD ANGOLO INTERNO

MADE IN ITALY



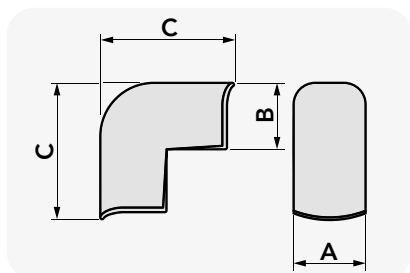
SCARICA IL LISTINO 2025
[catalogo.tecnosystemi.com/
 listini/code/SCD100138](http://catalogo.tecnosystemi.com/listini/code/SCD100138)

MODELLO	BIANCO PURO	GRIGIO ANTRACITE	NERO PROFONDO	DIMENSIONI [mm]			U.M.	Multiplo d'ordine U.M.
	CODICE	CODICE	CODICE	A	B	C		
CAI 35 - OPT	SCD100138	-	-	35	28	62	PZ	20
CAI 62 - OPT	11106013	-	-	66	48	100	PZ	5
CAI 75 - OPT	11106014	SCD100424	SCD100382	78	58	115	PZ	5
CAI 102 - OPT	11106015	SCD100425	SCD100383	104	68	135	PZ	3
CAI 135 - OPT	SCD100115	SCD100426	SCD100384	140	84	155	PZ	3

OPTIMA CAE

CURVA AD ANGOLO ESTERNO

MADE IN ITALY



SCARICA IL LISTINO 2025
[catalogo.tecnosystemi.com/
 listini/code/SCD100139](http://catalogo.tecnosystemi.com/listini/code/SCD100139)

Ampio raggio di curvatura dei tubi

MODELLO	BIANCO PURO	GRIGIO ANTRACITE	NERO PROFONDO	DIMENSIONI [mm]			U.M.	Multiplo d'ordine U.M.
	CODICE	CODICE	CODICE	A	B	C		
CAE 35 - OPT	SCD100139	-	-	35	28	65	PZ	20
CAE 62 - OPT	11106019	-	-	66	48	108	PZ	5
CAE 75 - OPT	11106020	SCD100427	SCD100385	78	58	120	PZ	5
CAE 102 - OPT	11106021	SCD100428	SCD100386	104	68	154	PZ	3
CAE 135 - OPT	SCD100116	SCD100429	SCD100387	140	84	203	PZ	3

OPTIMA MRD

MANICOTTO DI ROTAZIONE DESTRO

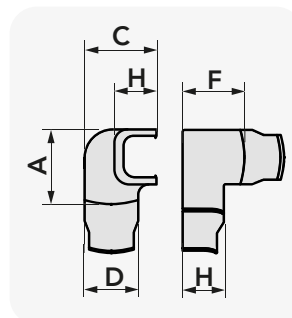
MADE IN ITALY

CARATTERISTICHE TECNICHE:

- MRS62-OPT composto da: MRS75-OPT e da nr. 2 riduzioni per canalina da 62
- MRS75-OPT composto da manicotto di rotazione destro da 75



SCARICA IL LISTINO 2025
[catalogo.tecnosystemi.com/
 listini/code/SCD100129](http://catalogo.tecnosystemi.com/listini/code/SCD100129)



MODELLO	BIANCO PURO	GRIGIO ANTRACITE	NERO PROFONDO	DIMENSIONI [mm]					U.M.	Multiplo d'ordine U.M.
	CODICE	CODICE	CODICE	A	C	D	F	H		
MRD 62 - OPT	SCD100129	-	-	103	86	64	78	49	PZ	3
MRD 75 - OPT	SCD100096	SCD100431	SCD100391	119	102	78	87	58	PZ	3

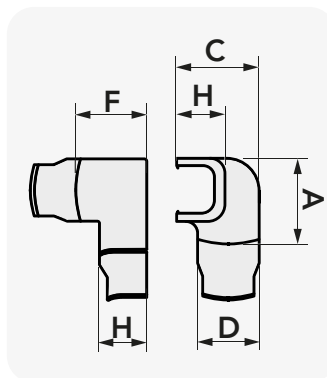
OPTIMA MRS

MANICOTTO DI ROTAZIONE SINISTRO

MADE IN ITALY

CARATTERISTICHE TECNICHE:

- MRS62-OPT composto da: MRS75-OPT e da nr. 2 riduzioni per canalina da 62
- MRS75-OPT composto da manicotto di rotazione destro da 75

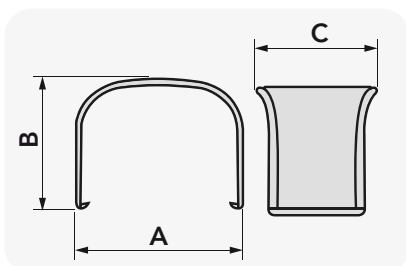


MODELLO	BIANCO PURO	GRIGIO ANTRACITE	NERO PROFONDO	DIMENSIONI [mm]					U.M.	Multiplo d'ordine U.M.
	CODICE	CODICE	CODICE	A	C	D	F	H		
MRS 62 - OPT	SCD100130	-	-	103	86	64	78	49	PZ	3
MRS 75 - OPT	SCD100098	SCD100432	SCD100392	119	102	78	87	58	PZ	3

OPTIMA MG

MANICOTTO DI GIUNZIONE

MADE IN ITALY

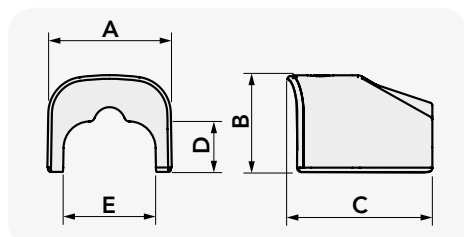


MODELLO	BIANCO PURO	GRIGIO ANTRACITE	NERO PROFONDO	DIMENSIONI [mm]			U.M.	Multiplo d'ordine U.M.
	CODICE	CODICE	CODICE	A	B	C		
MG 35 - OPT	SCD100140	-	-	35	28	23	PZ	20
MG 62 - OPT	11106028	-	-	66	48	50	PZ	5
MG 75 - OPT	11106029	SCD100433	SCD100389	78	58	55	PZ	5
MG 102 - OPT	11106027	SCD100435	SCD100390	104	68	70	PZ	3
MG 135 - OPT	SCD100117	SCD100436	SCD100403	140	84	75	PZ	3

OPTIMA TS

TERMINALE USCITA TUBO

MADE IN ITALY



MODELLO	BIANCO PURO	GRIGIO ANTRACITE	NERO PROFONDO	DIMENSIONI [mm]					U.M.	Multiplo d'ordine U.M.
	CODICE	CODICE	CODICE	A	B	C	D	E		
TS 62 - OPT	11106035	-	-	66	48	76	30	50	PZ	5
TS 75 - OPT	11106036	SCD100440	SCD100393	78	58	90	30	56	PZ	5
TS 102 - OPT	11106037	SCD100441	SCD100394	104	68	110	40	72	PZ	3

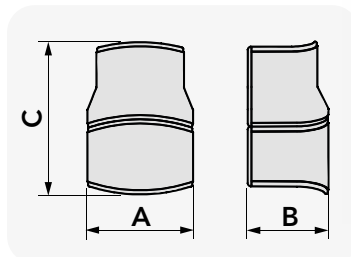
OPTIMA RC

RIDUZIONE PER CANALINA

MADE IN ITALY

CARATTERISTICHE TECNICHE:

- RC75/62-OPT composto da: MG-75-OPT e da riduzione 75/62
- RC102/75-OPT composto da: MG-102-OPT e da riduzione 102/75
- RC135/102-OPT composto da: MG-135 OPT e da riduzione 135/102



MODELLO	BIANCO PURO	GRIGIO ANTRACITE	NERO PROFONDO	DIMENSIONI [mm]			U.M.	Multiplo d'ordine U.M.
	CODICE	CODICE	CODICE	A	B	C		
RC 75/62 - OPT	11106034	-	-	78	58	110	PZ	1
RC 102/75 - OPT	11106044	SCD100445	SCD100398	104	68	140	PZ	1
RC 135/102 - OPT	SCD100119	SCD100446	SCD100399	140	84	160	PZ	1

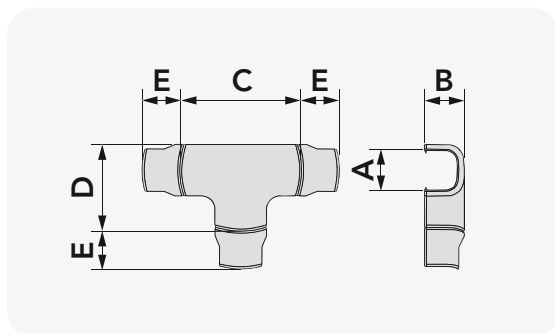
OPTIMA DT

DERIVAZIONE A "T"

MADE IN ITALY

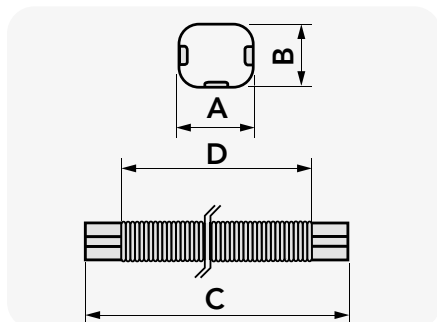
CARATTERISTICHE TECNICHE:

- DT 62 - OPT composto da DT 75 - OPT e tre riduzioni per canalina da 62
- DT 75 - OPT composto da un "T" da 75
- DT 102 - OPT composto da un "T" da 102
- DT 135 - OPT composto da un "T" da 135



MODELLO	BIANCO PURO	GRIGIO ANTRACITE	NERO PROFONDO	DIMENSIONI [mm]					U.M.	Multiplo d'ordine U.M.
	CODICE	CODICE	CODICE	A	B	C	D	E		
DT 62 - OPT	11106031	-	-	66	48	180	130	60	PZ	5
DT 75 - OPT	11106032	SCD100437	SCD100395	78	58	180	130	-	PZ	5
DT 102 - OPT	11106033	SCD100438	SCD100396	104	68	210	160	-	PZ	3
DT 135 - OPT	SCD100118	SCD100439	SCD100397	140	84	270	205	-	PZ	3

OPTIMA MF MANICOTTO FLESSIBILE



BIANCO
PURO



GRIGIO
ANTRACITE



NERO
PROFONDO

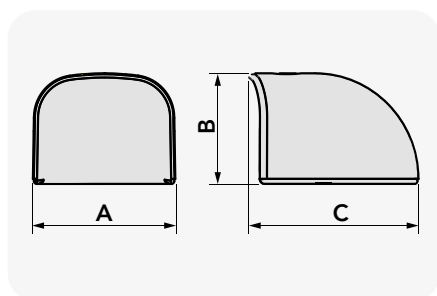


SCARICA IL LISTINO 2025
[catalogo.tecnosystemi.com/
listini/code/11106041](http://catalogo.tecnosystemi.com/listini/code/11106041)

MODELLO	BIANCO PURO	GRIGIO ANTRACITE	NERO PROFONDO	DIMENSIONI [mm]				U.M.	Multiple d'ordine U.M.
	CODICE	CODICE	CODICE	A	B	C	D		
MF 62 - OPT	11106041	-	-	62	46	520	420	PZ	1
MF 75 - OPT	11106042	SCD100179	SCD100228	74	56	520	420	PZ	1
MF 102 - OPT	11106043	SCD100180	SCD100229	100	66	520	420	PZ	1

OPTIMA TC TAPPO DI CHIUSURA

MADE IN ITALY



BIANCO
PURO



GRIGIO
ANTRACITE



NERO
PROFONDO



SCARICA IL LISTINO 2025
[catalogo.tecnosystemi.com/
listini/code/SCD100141](http://catalogo.tecnosystemi.com/listini/code/SCD100141)

MODELLO	BIANCO PURO	GRIGIO ANTRACITE	NERO PROFONDO	DIMENSIONI [mm]			U.M.	Multiple d'ordine U.M.
	CODICE	CODICE	CODICE	A	B	C		
TC 35 - OPT	SCD100141	-	-	35	28	46	PZ	20
TC 62 - OPT	11106038	-	-	66	48	75	PZ	5
TC 75 - OPT	11106039	SCD100442	SCD100400	78	58	90	PZ	5
TC 102 - OPT	11106040	SCD100443	SCD100401	104	68	105	PZ	3
TC 135 - OPT	SCD100120	SCD100444	SCD100402	140	84	520	PZ	3



PER GLI ESEMPI
DI INSTALLAZIONE KIT KMGF
VEDERE PAG. 20 DEL CATALOGO
SMARTCLIMA

KMGF

KIT MANICOTTO FLESSIBILE PER CANALINA OPTIMA



MADE IN ITALY

NEW

CARATTERISTICHE TECNICHE

- Materiale plastico antiurto e anti UVA
- Verniciabile

KIT 70 COMPOSTO DA:

- N°1 Manicotto flessibile modello MGF 72
- N°1 tubo flessibile da 700 mm - Ø60 mm interno
- Disponibile nei colori: bianco - grigio - nero

KIT 100 COMPOSTO DA:

- N°1 Manicotto flessibile modello MGF 100
- N°1 tubo flessibile da 700 mm - Ø60 mm interno
- Disponibile nei colori: bianco - grigio - nero

Disponibili da Aprile 2025

CODICE	DIMENSIONI [mm]		
	A	B	C
SCD100560			
SCD100561	770	78	72
SCD100562			
SCD100563			
SCD100564	780	103	95
SCD100565			



SCARICA IL LISTINO 2025
[catalogo.tecnosystemi.com/
listini/code/SCD100560](https://catalogo.tecnosystemi.com/listini/code/SCD100560)

PER ESEMPI DI INSTALLAZIONE
 VD. PAG. 20



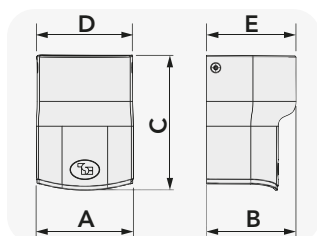
CODICE	DESCRIZIONE	U.M.	Multiplo d'ordine U.M.
SCD100560	KIT MANICOTTO DI GIUNZIONE FLESSIBILE OPTIMA MGF 75-OPT WHITE + FLEX DIAMETRO 60	KIT	1
SCD100561	KIT MANICOTTO DI GIUNZIONE FLESSIBILE OPTIMA MGF 75-OPT BLACK + FLEX DIAMETRO 60	KIT	1
SCD100562	KIT MANICOTTO DI GIUNZIONE FLESSIBILE OPTIMA MGF 75-OPT GREY + FLEX DIAMETRO 60	KIT	1
SCD100563	KIT MANICOTTO DI GIUNZIONE FLESSIBILE OPTIMA MGF 102-OPT WHITE + FLEX DIAMETRO 80	KIT	1
SCD100564	KIT MANICOTTO DI GIUNZIONE FLESSIBILE OPTIMA MGF 102-OPT BLACK + FLEX DIAMETRO 80	KIT	1
SCD100565	KIT MANICOTTO DI GIUNZIONE FLESSIBILE OPTIMA MGF 102-OPT GREY + FLEX DIAMETRO 80	KIT	1

MGFO

MANICOTTO DI GIUNZIONE FLESSIBILE PER CANALINA OPTIMA

MADE IN ITALY

NEW



Con viti per il fissaggio in dotazione

Disponibili da Aprile 2025

BIANCO PURO GRIGIO ANTRACITE NERO PROFONDO



SCARICA IL LISTINO 2025

[catalogo.tecnosystemi.com/
listini/
code/SCD100590](https://catalogo.tecnosystemi.com/listini/code/SCD100590)

PER I CODICI DEL TUBO FLESSIBILE SCIOLTO VD. PAG. 24

CODICE	DESCRIZIONE	DIMENSIONI [mm]					U.M.	Multiplo d'ordine U.M.
		A	B	C	D	E		
SCD100590	MANICOTTO DI GIUNZIONE FLESSIBILE OPTIMA MGF 75-OPT PVC WHITE	78	58	108	77	72	PZ	1
SCD100591	MANICOTTO DI GIUNZIONE FLESSIBILE OPTIMA MGF 75-OPT PVC BLACK	78	58	108	77	72	PZ	1
SCD100592	MANICOTTO DI GIUNZIONE FLESSIBILE OPTIMA MGF 75-OPT PVC GREY	78	58	108	77	72	PZ	1
SCD100593	MANICOTTO DI GIUNZIONE FLESSIBILE OPTIMA MGF 102-OPT PVC WHITE	102	71	116	102	95	PZ	1
SCD100594	MANICOTTO DI GIUNZIONE FLESSIBILE OPTIMA MGF 102-OPT PVC BLACK	102	71	116	102	95	PZ	1
SCD100595	MANICOTTO DI GIUNZIONE FLESSIBILE OPTIMA MGF 102-OPT PVC GREY	102	71	116	102	95	PZ	1

OPTIMA CLEAN FULL COVER

CANALINA

MADE IN ITALY



NEW



Fondo in materiale recuperato

CARATTERISTICHE TECNICHE

- PVC rigido antiurto, anti UVA, di colore bianco
- Fondo a spigolo vivo in materiale 100 % recuperato da scarto di produzione interna
- Preasolato per il fissaggio a muro
- Predisposta per l'inserimento delle mini pompe Easy Flow (solo 7, 11, 15, 20 lt), Easy One, Aqua Split (solo per canalina misura 75)
- Chiusura filo parete
- Coperchio stondato
- Lunghezza barra 2 m
- Verniciabile
- Temperatura di esercizio -20°C / + 60°C

Con coperchio totalmente avvolgente e con chiusura a filo parete

La serie di canaline **Optima Full Cover CLEAN con coperchio, totalmente avvolgente e con chiusura a filo parete**, è studiata con l'obiettivo di ottimizzare gli spazi interni per agevolare e velocizzare l'installazione delle linee frigorifere, del cavo elettrico e dello scarico condensa con in più la possibilità di inserire all'interno della canalina la mini pompa Easy Flow 7 - 11 - 15 - 20 lt, Easy One e Aqua Split (canalina TB 75 / T 75 OPT).

BIANCO
NATURAL

Applicazioni



**MONOSPLIT
CANALINA TP62 - OPT - FC**
Adatta per installazione di mono splitsplit



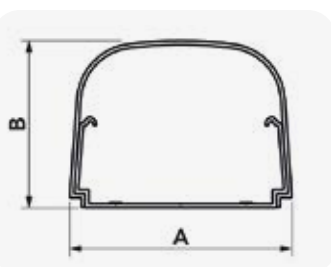
**DUALSPLIT
CANALINA TP75 - OPT - FC**
Adatta per installazione di mono split e dual split



**TRIALSPLIT
CANALINA TP102 - OPT-FC**
Adatta per installazione fino a quadri split



**QUADRSPLIT
CANALINA TP135 - OPT-FC**
Adatta per installazione fino a quadri split



SCARICA IL LISTINO 2025
[catalogo.tecnosystemi.com/
listini/code/SCD100542](http://catalogo.tecnosystemi.com/listini/code/SCD100542)

MODELLO	QUANTITÀ MIN.	BIANCO NATURAL	DIMENSIONI [mm]		U.M.	Multiplo d'ordine U.M.	U.M. Scatola	U.M. Bancale
		CODICE	A	B				
OPTIMA CLEAN 62	12 PZ. = 24 m	SCD100542	62	46	PZ	12	12	288
OPTIMA CLEAN 75	8 PZ. = 16 m	SCD100543	74	56	PZ	8	8	192
OPTIMA CLEAN 102	6 PZ. = 12 m	SCD100544	100	66	PZ	6	6	144
OPTIMA CLEAN 135	4 PZ. = 8 m	SCD100545	135	82	PZ	4	4	-

OPTIMA TMR CLEAN

TERMINALE A MURO ROTONDO

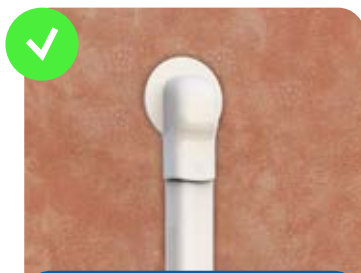
LA SOLUZIONE IDEALE PER COPRIRE ERRORI DURANTE LA CAROTATURA DEL MURO

MADE IN ITALY

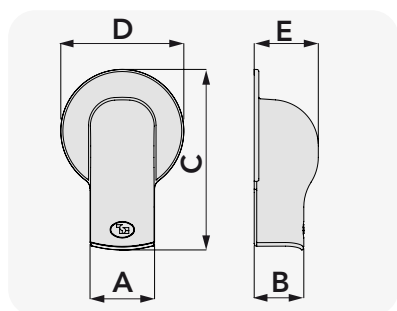
NEW



Con terminale a muro standard



Con terminale a muro Optima TMR



SCARICA IL LISTINO 2025
[catalogo.tecnosystemi.com/
listini/code/SCD100624](http://catalogo.tecnosystemi.com/listini/code/SCD100624)



Grande flangia esterna dall'innovativa forma rotonda

Disponibili da Febbraio 2025



BIANCO NATURAL

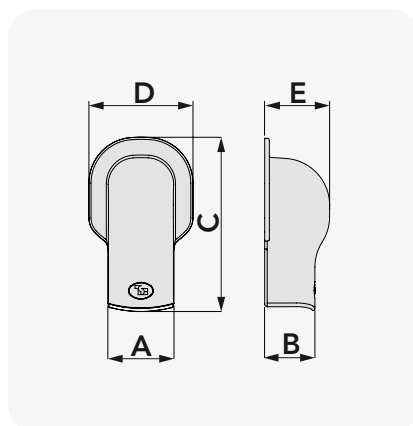
MODELLO	BIANCO NATURAL		DIMENSIONI [mm]					U.M.	Multiplo d'ordine U.M.
	CODICE		A	B	C	D	E		
TMR 62 - OPT CLEAN	SCD100624		63	48	176	120	62	PZ	5
TMR 75 - OPT CLEAN	SCD100625		77	58	207	140	75	PZ	5
TMR 102 - OPT CLEAN	SCD100626		100	67	237	170	85	PZ	3
TMR 135 - OPT CLEAN	SCD100627		135	84	277	212	100	PZ	3

OPTIMA TMQ CLEAN

TERMINALE A MURO QUADRATO

MADE IN ITALY

NEW

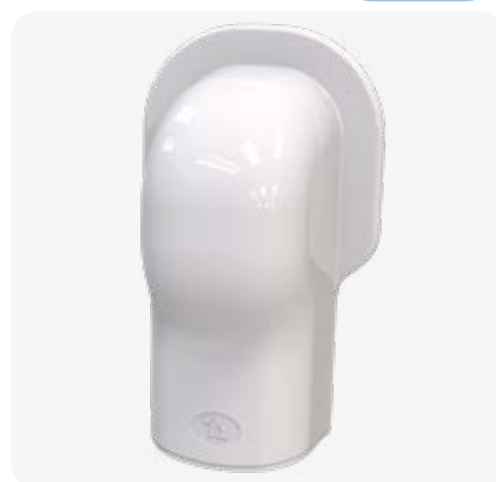


BIANCO NATURAL

Disponibili da Febbraio 2025



SCARICA IL LISTINO 2025
[catalogo.tecnosystemi.com/
listini/code/SCD100628](http://catalogo.tecnosystemi.com/listini/code/SCD100628)



MODELLO	BIANCO NATURAL		DIMENSIONI [mm]					U.M.	Multiplo d'ordine U.M.
	CODICE		A	B	C	D	E		
TMQ 62 - OPT CLEAN	SCD100628		63	46	166	99	63	PZ	5
TMQ 75 - OPT CLEAN	SCD100629		77	58	193	113	75	PZ	5
TMQ 102 - OPT CLEAN	SCD100630		100	69	222	140	85	PZ	3
TMQ 135 - OPT CLEAN	SCD100631		135	84	262	181	100	PZ	3

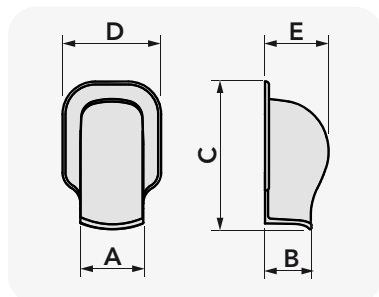


OPTIMA TM CLEAN

TERMINALE A MURO

MADE IN ITALY

NEW



N°3 prefori
Per eventuale fissaggio a muro



SCARICA IL LISTINO 2025
[catalogo.tecnosystemi.com/
listini/code/SCD100496](http://catalogo.tecnosystemi.com/listini/code/SCD100496)

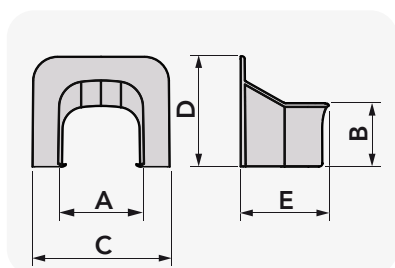


MODELLO	BIANCO NATURAL	DIMENSIONI [mm]					U.M.	Multiplo d'ordine U.M.
	CODICE	A	B	C	D	E		
TM 62 - OPT CLEAN	SCD100496	66	48	155	95	60	PZ	10
TM 75 - OPT CLEAN	SCD100497	78	58	170	110	74	PZ	10
TM 102 - OPT CLEAN	SCD100498	104	68	200	135	85	PZ	10
TM 135 - OPT CLEAN	SCD100499	140	85	237	175	100	PZ	5

OPTIMA TA CLEAN

TERMINALE AD ANGOLO

NEW



SCARICA IL LISTINO 2025
[catalogo.tecnosystemi.com/
listini/code/SCD100500](http://catalogo.tecnosystemi.com/listini/code/SCD100500)

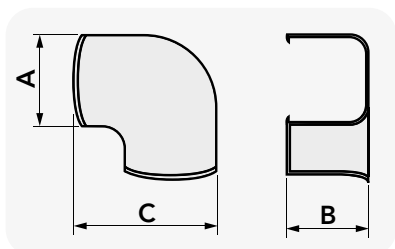


MODELLO	BIANCO NATURAL	DIMENSIONI [mm]					U.M.	Multiplo d'ordine U.M.
	CODICE	A	B	C	D	E		
TA 62 - OPT CLEAN	SCD100500	66	48	106	85	72	PZ	10
TA 75 - OPT CLEAN	SCD100501	78	58	126	100	86	PZ	10
TA 102 - OPT CLEAN	SCD100502	104	68	145	117	100	PZ	10
TA 135 - OPT CLEAN	SCD100503	140	84	180	140	100	PZ	5

OPTIMA CP CLEAN

CURVA PIANA

NEW



SCARICA IL LISTINO 2025
[catalogo.tecnosystemi.com/
listini/code/SCD100504](http://catalogo.tecnosystemi.com/listini/code/SCD100504)



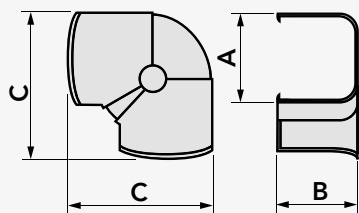
MODELLO	BIANCO NATURAL	DIMENSIONI [mm]			U.M.	Multiplo d'ordine U.M.
	CODICE	A	B	C		
CP 62 - OPT CLEAN	SCD100504	66	48	108	PZ	10
CP 75 - OPT CLEAN	SCD100505	78	58	120	PZ	10
CP102 - OPT CLEAN	SCD100506	104	68	154	PZ	10
CP 135 - OPT CLEAN	SCD100507	140	84	203	PZ	5

OPTIMA CPS CLEAN

CURVA PIANA SNODABILE

MADE IN ITALY

NEW



COMPOSIZIONE CPS62-OPT

- CPS75-OPT
- Nr. 2 Riduzioni RC75/62 OPT

Raggio di curvatura regolabile da 80° a 140°



SCARICA IL LISTINO 2025
[catalogo.tecnosystemi.com/
 listini/code/SCD100496](http://catalogo.tecnosystemi.com/listini/code/SCD100496)



BIANCO NATURAL

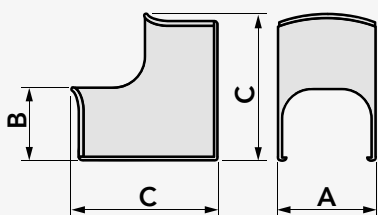
MODELLO	BIANCO NATURAL	DIMENSIONI [mm]			U.M.	Multiplo d'ordine U.M.
	CODICE	A	B	C		
CPS 62 - OPT CLEAN	SCD100508	66	48	185	PZ	10
CPS 75 - OPT CLEAN	SCD100509	78	58	130	PZ	10

OPTIMA CAI CLEAN

CURVA AD ANGOLO INTERNO

MADE IN ITALY

NEW



SCARICA IL LISTINO 2025
[catalogo.tecnosystemi.com/
 listini/code/SCD100510](http://catalogo.tecnosystemi.com/listini/code/SCD100510)



BIANCO NATURAL

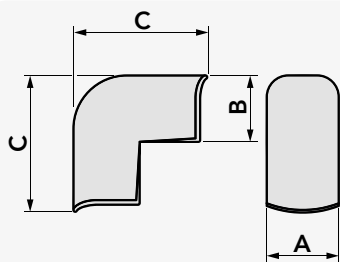
MODELLO	BIANCO NATURAL	DIMENSIONI [mm]			U.M.	Multiplo d'ordine U.M.
	CODICE	A	B	C		
CAI 62 - OPT CLEAN	SCD100510	66	48	100	PZ	10
CAI 75 - OPT CLEAN	SCD100511	78	58	115	PZ	10
CAI 102 - OPT CLEAN	SCD100512	104	68	135	PZ	10
CAI 135 - OPT CLEAN	SCD100513	140	84	155	PZ	5

OPTIMA CAE CLEAN

CURVA AD ANGOLO ESTERNO

MADE IN ITALY

NEW



Ampio raggio di curvatura dei tubi



SCARICA IL LISTINO 2025
[catalogo.tecnosystemi.com/
 listini/code/SCD100546](http://catalogo.tecnosystemi.com/listini/code/SCD100546)



BIANCO NATURAL

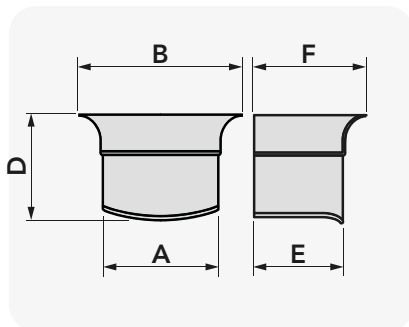
MODELLO	BIANCO NATURAL	DIMENSIONI [mm]			U.M.	Multiplo d'ordine U.M.
	CODICE	A	B	C		
CAE 62 - OPT CLEAN	SCD100546	66	48	108	PZ	10
CAE 75 - OPT CLEAN	SCD100514	78	58	120	PZ	10
CAE 102 - OPT CLEAN	SCD100515	104	68	154	PZ	10
CAE 135 - OPT CLEAN	SCD100516	140	84	203	PZ	5

OPTIMA MCS CLEAN

MANICOTTO COLLEGAMENTO SPLIT

MADE IN ITALY

NEW



Labbro di tenuta in PVC morbido bianco

SCARICA IL LISTINO 2025
catalogo.tecnosystemi.com/listini/code/SCD100517



BIANCO NATURAL

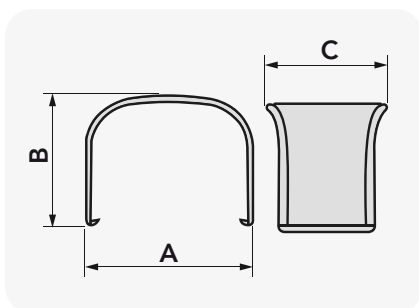
MODELLO	BIANCO NATURAL	DIMENSIONI [mm]					U.M.	Multiplo d'ordine U.M.
	CODICE	A	B	D	E	F		
MCS 62 - OPT CLEAN	SCD100517	66	77,5	60	48	56	PZ	10
MCS 75 - OPT CLEAN	SCD100519	78	90	66	58	65	PZ	10

OPTIMA MG CLEAN

MANICOTTO DI GIUNZIONE

MADE IN ITALY

NEW



SCARICA IL LISTINO 2025
catalogo.tecnosystemi.com/listini/code/SCD100520



BIANCO NATURAL

MODELLO	BIANCO NATURAL	DIMENSIONI [mm]			U.M.	Multiplo d'ordine U.M.
	CODICE	A	B	C		
MG 62 - OPT CLEAN	SCD100520	66	48	50	PZ	20
MG 75 - OPT CLEAN	SCD100521	78	58	55	PZ	20
MG 102 - OPT CLEAN	SCD100522	104	68	70	PZ	20
MG 135 - OPT CLEAN	SCD100523	140	84	75	PZ	10

OPTIMA MRD CLEAN

MANICOTTO DI ROTAZIONE DESTRO

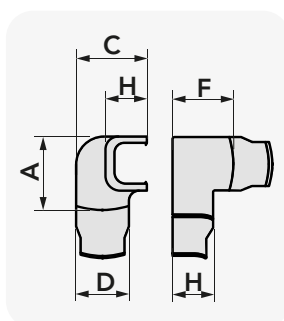
MADE IN ITALY

NEW

CARATTERISTICHE TECNICHE:

- MRD62-OPT ECO composto da: MRD75-OPT ECO e da nr. 2 riduzioni per canalina da 62
- MRD75-OPT ECO composto da manicotto di rotazione destro da 75

SCARICA IL LISTINO 2025
catalogo.tecnosystemi.com/listini/code/SCD100525



BIANCO NATURAL

MODELLO	BIANCO NATURAL	DIMENSIONI [mm]					U.M.	Multiplo d'ordine U.M.
	CODICE	A	C	D	F	H		
MRD 62 - OPT CLEAN	SCD100525	103	86	64	78	49	PZ	10
MRD 75 - OPT CLEAN	SCD100526	103	102	78	87	58	PZ	10

OPTIMA MRS CLEAN

MANICOTTO DI ROTAZIONE SINISTRO

MADE IN ITALY

NEW

CARATTERISTICHE TECNICHE:

- MRS62-OPT CLEAN composto da: MRS75-OPT CLEAN e da nr. 2 riduzioni per canalina da 62
- MRS75-OPT CLEAN composto da manicotto di rotazione destro da 75



BIANCO NATURAL



SCARICA IL LISTINO 2025
[catalogo.tecnosystemi.com/
 listini/code/SCD100528](http://catalogo.tecnosystemi.com/listini/code/SCD100528)

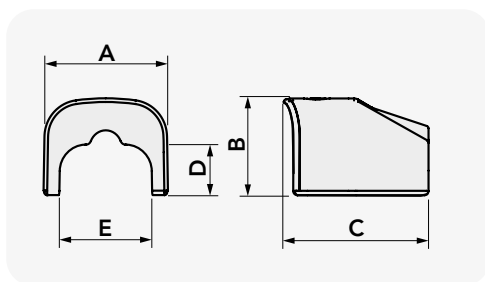
MODELLO	BIANCO NATURAL	DIMENSIONI [mm]					U.M.	Multiplo d'ordine U.M.
	CODICE	A	C	D	F	H		
MRS 62 - OPT CLEAN	SCD100528	103	86	64	78	49	PZ	10
MRS 75 - OPT CLEAN	SCD100529	119	102	78	87	58	PZ	10

OPTIMA TS CLEAN

TERMINALE USCITA TUBO

MADE IN ITALY

NEW



SCARICA IL LISTINO 2025
[catalogo.tecnosystemi.com/
 listini/code/SCD100530](http://catalogo.tecnosystemi.com/listini/code/SCD100530)



BIANCO NATURAL

MODELLO	BIANCO NATURAL	DIMENSIONI [mm]					U.M.	Multiplo d'ordine U.M.
	CODICE	A	B	C	D	E		
TS 62 - OPT CLEAN	SCD100530	66	48	76	30	50	PZ	10
TS 75 - OPT CLEAN	SCD100531	78	58	90	30	56	PZ	20
TS 102 - OPT CLEAN	SCD100532	104	68	110	40	72	PZ	10

OPTIMA RC CLEAN

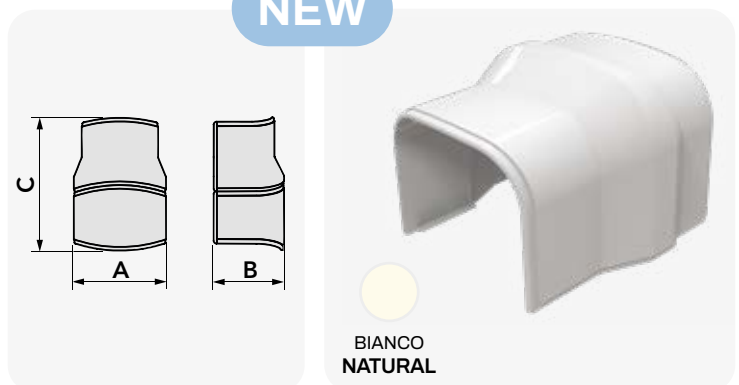
RIDUZIONE PER CANALINA

MADE IN ITALY

NEW

CARATTERISTICHE TECNICHE:

- RC75/62-OPT CLEAN composto da: MG-75-OPT CLEAN e da riduzione 75/62
- RC102/75-OPT CLEAN composto da: MG-102-OPT CLEAN e da riduzione 102/75
- RC135/102-OPT CLEAN composto da: MG-135 OPT CLEAN e da riduzione 135/102



BIANCO NATURAL



SCARICA IL LISTINO 2025
[catalogo.tecnosystemi.com/
 listini/code/SCD100536](http://catalogo.tecnosystemi.com/listini/code/SCD100536)

MODELLO	BIANCO NATURAL	DIMENSIONI [mm]			U.M.	Multiplo d'ordine U.M.
	CODICE	A	B	C		
RC 75/62 - OPT CLEAN	SCD100536	78	58	110	PZ	10
RC 102/75 - OPT CLEAN	SCD100537	104	68	140	PZ	10
RC 135/100 - OPT CLEAN	SCD100538	140	84	160	PZ	5

OPTIMA DT CLEAN

DERIVAZIONE A "T"

MADE IN ITALY

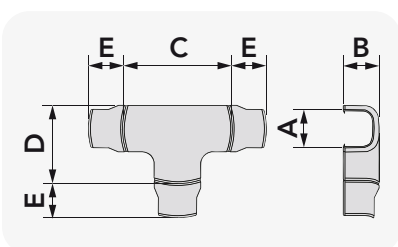
CARATTERISTICHE TECNICHE:

- DT 62 - OPT CLEAN composto da DT 75 - OPT ECO e tre riduzioni per canalina da 62
- DT 75 - OPT CLEAN composto da un "T" da 75
- DT 102 - OPT CLEAN composto da un "T" da 102
- DT 135 - OPT CLEAN composto da un "T" da 135

NEW



BIANCO NATURAL



SCARICA IL LISTINO 2025
catalogo.tecnosystemi.com/listini/code/SCD100547

MODELLO	BIANCO NATURAL	DIMENSIONI [mm]					U.M.	Multiplo d'ordine U.M.
	CODICE	A	B	C	D	E		
DT 62 - OPT CLEAN	SCD100547	66	48	180	130	60	PZ	5
DT 75 - OPT CLEAN	SCD100533	78	58	180	130	-	PZ	10
DT 102 - OPT CLEAN	SCD100534	104	68	210	160	-	PZ	10
DT 135 - OPT CLEAN	SCD100535	140	84	270	205	-	PZ	5

OPTIMA TC CLEAN

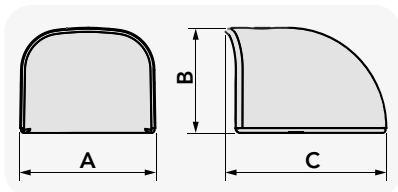
TAPPO DI CHIUSURA

MADE IN ITALY

NEW



BIANCO NATURAL



SCARICA IL LISTINO 2025
catalogo.tecnosystemi.com/listini/code/SCD100613

MODELLO	BIANCO NATURAL	DIMENSIONI [mm]			U.M.	Multiplo d'ordine U.M.
	CODICE	A	B	C		
TC 62 - OPT CLEAN	SCD100613	66	48	75	PZ	5
TC 75 - OPT CLEAN	SCD100614	78	58	90	PZ	10
TC 102 - OPT CLEAN	SCD100615	104	68	105	PZ	10
TC 135 - OPT CLEAN	SCD100616	100	66	520	PZ	5

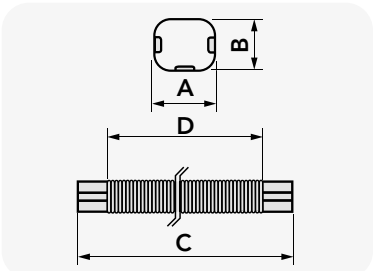
OPTIMA MF CLEAN

MANICOTTO FLESSIBILE

NEW



BIANCO NATURAL



SCARICA IL LISTINO 2025
catalogo.tecnosystemi.com/listini/code/SCD100539

MODELLO	BIANCO NATURAL	DIMENSIONI [mm]				U.M.	Multiplo d'ordine U.M.
	CODICE	A	B	C	D		
MF 62 - OPT CLEAN	SCD100539	62	46	520	420	PZ	1
MF 75 - OPT CLEAN	SCD100540	74	56	520	420	PZ	1
MF 102 - OPT CLEAN	SCD100541	100	66	520	420	PZ	1

PREDISPOSIZIONI



Ascolta il podcast



Le predisposizioni, realizzate in polistirolo antiurto, sono dotate di 6 ingressi per le linee frigorifere. Sono provviste di due piastrine regolabili, utili per il fissaggio della dima dell'unità interna.

Il convogliatore posizionato posteriormente, è dotato di una griglia oltre alla sua particolare conformazione ad imbuto che impedisce il ristagno dell'acqua, è provvisto di un innovativo sifone ispezionabile, che garantisce la protezione dal reflusso di cattivi odori. Per facilitare la messa in opera, la predisposizione è provvista di piedini di appoggio e di bolla incorporata.

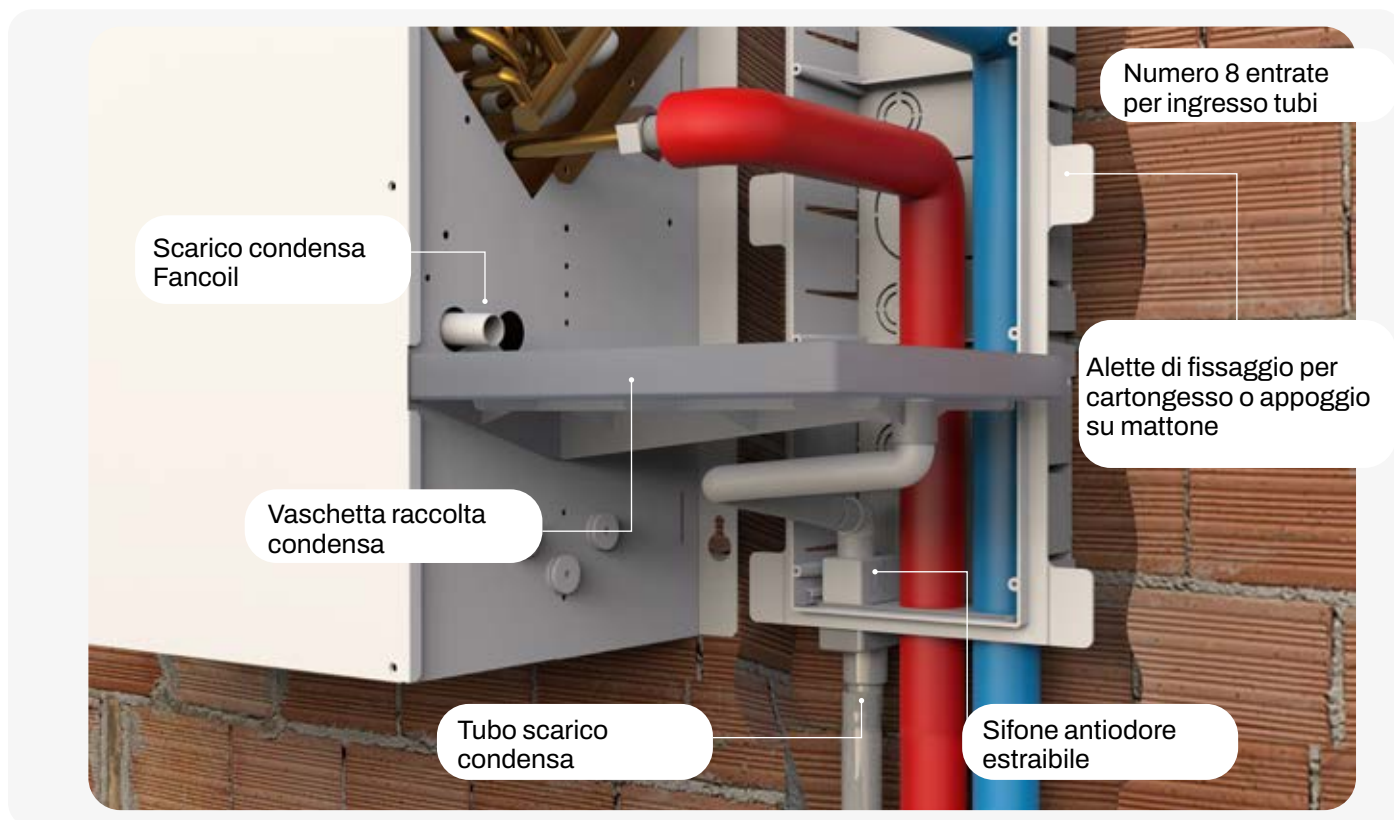
PROFESSIONAL FAN COIL

Predisposizione verticale
per fan coil con sifone ispezionabile incorporato



NEW

MADE IN ITALY



PROFESSIONAL FAN COIL



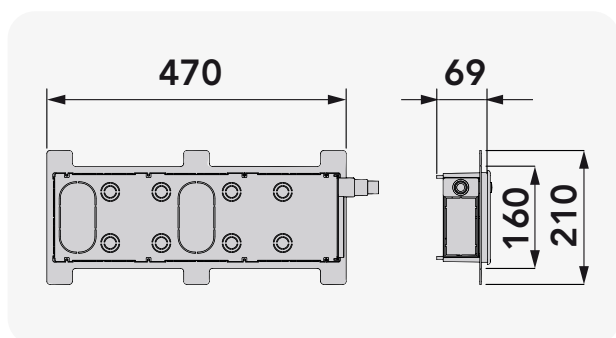
MADE IN ITALY

Predisposizione verticale per fan coil con sifone ispezionabile incorporato

NEW

CARATTERISTICHE TECNICHE

- Realizzata in polistirene antiurto
- Materiale riciclato certificato
- Con sifone incorporato estraibile
- Ideale per il fissaggio su muratura e cartongesso mediante alette
- Fissaggio su cartongesso mediante viti sulle sei alette laterali
- Bolla incorporata
- Asole per l'aggancio delle fascette fissa tubi
- Progettata per alloggiamento in verticale a parete per contenere i tubi di mandata e ripresa
- Dimensioni: 470 x 160 x 69 mm



Accessori in dotazione



Disponibile da Aprile 2025

SCARICA IL LISTINO 2025
catalogo.tecnosystemi.com/listini/code/SCD200013

CODICE	DESCRIZIONE	U.M.	Multiplo d'ordine U.M.
SCD200013	PREDISPOSIZIONE VERTICALE CON SIFONE PER FAN-COIL	PZ	1

ELISYUM HYDRONIC ELITE

Predisposizione con sifone



MADE IN ITALY

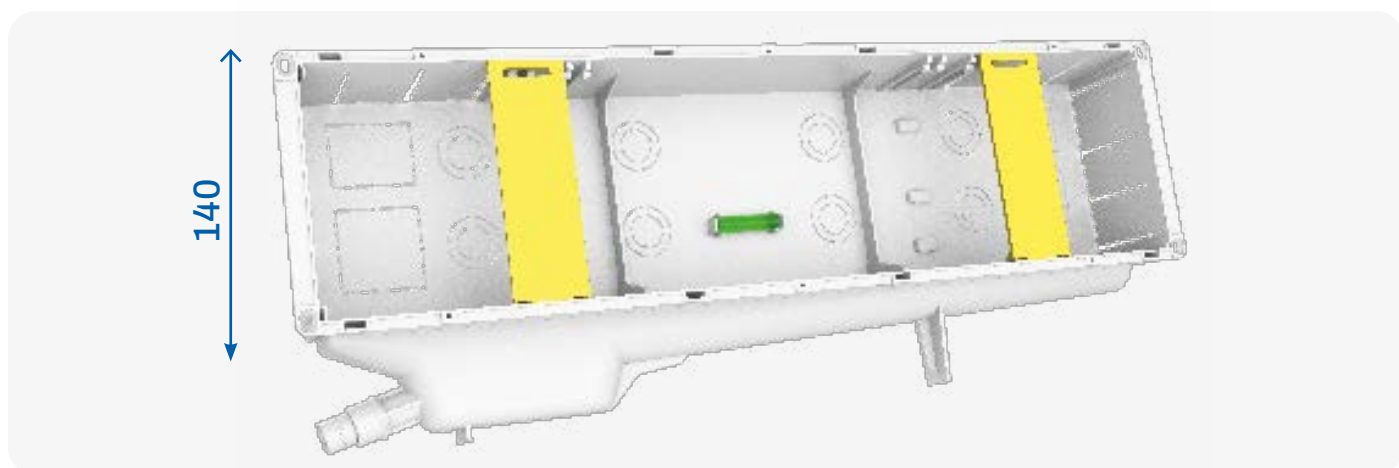
CARATTERISTICHE TECNICHE

- Realizzata in polistirolo antiurto
- Materiale riciclato certificato
- Convogliatore posteriore inclinato reversibile dx/sx con attacco laterale multiplo Ø 16 - Ø 20
- Griglia di protezione che impedisce il passaggio di malte, calcinacci o residui di tinteggiatura
- Piastrine regolabili per fissaggio dima
- Bolla incorporata
- Piedini di appoggio
- Sifone incorporato con coperchio ermetico, garantisce la protezione dal reflusso di cattivi odori
- Intercapedine anticondensa
- Cartoncino anti intonaco
- Coperchio ad incastro o con viti
- Fori per fissaggio a parete in cartongesso
- Ideale per applicazioni con tubi coibentati di diametro 52 mm

Realtà virtuale



Listino 2025



Esempio installazione per unità interne idroniche con tubo rame + isolamento fino a Ø 52 mm



Venduta singolarmente o in confezione da 20 pz



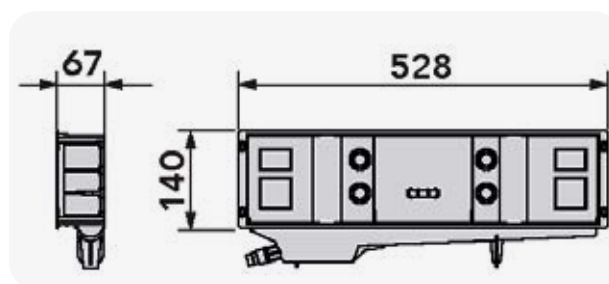
Disponibile anche nel pratico espositore

Abbinamenti con tubi scarico condensa a catalogo:

- Tubo 18/20 art.11126346 (collegamento diretto)
- Tubo 18/20 art.11126320 (collegamento diretto)
- Tubo rigido TCR-21 (utilizzando il racc. MP-TCR21)



SCARICA IL LISTINO 2025
[catalogo.tecnosystemi.com/
listini/code/SCD200002](http://catalogo.tecnosystemi.com/listini/code/SCD200002)



CODICE	DESCRIZIONE	U.M.	Multiplo d'ordine U.M.	U.M. Scatola	U.M. Bancale
SCD200002	PREDISPOSIZIONE ELISYUM HYDRONIC ELITE CON SIFONE E COPERCHIO AD INCASTRO	PZ	1	1	240
SCD200004	PREDISPOSIZIONE ELISYUM HYDRONIC ELITE CON SIFONE E COPERCHIO E VITI	PZ	1	1	240

ELISYUM HYDRONIC CLASSIC

Predisposizione



MADE IN ITALY

CARATTERISTICHE TECNICHE

- Realizzata in polistirolo antiurto
- Materiale riciclato certificato
- Convogliatore posteriore inclinato reversibile dx/sx con attacco laterale multiplo Ø 16 - Ø 20, che impedisce il ristagno e la formazione di cattivi odori
- Griglia di protezione che impedisce il passaggio di malte, calcinacci o residui di tinteggiatura
- Piastrine regolabili per fissaggio dima
- Bolla incorporata
- Piedini di appoggio
- Cartoncino anti intonaco
- Coperchio ad incastro o con viti
- Fori per fissaggio a parete in cartongesso
- Ideale per applicazioni con tubi coibentati di diametro 52 mm

Realtà virtuale



Listino 2025



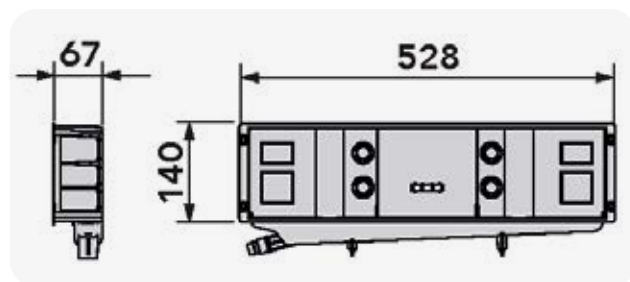
Venduta
singolarmente
o in confezione
da 20 pz



Abbinamenti con tubi scarico condensa a catalogo:

- Tubo 18/20 art.11126346 (collegamento diretto)
- Tubo 18/20 art.11126320 (collegamento diretto)
- Tubo rigido TCR-21 (utilizzando il racc. MP-TCR21)

SCARICA IL LISTINO 2025
[catalogo.tecnosystemi.com/
listini/code/SCD200001](http://catalogo.tecnosystemi.com/listini/code/SCD200001)



CODICE	DESCRIZIONE	U.M.	Multiplo d'ordine U.M.	U.M. Scatola	U.M. Bancale
SCD200001	PREDISPOSIZIONE ELISYUM HYDRONIC CLASSIC CON COPERCHIO AD INCASTRO	PZ	1	1	240
SCD200003	PREDISPOSIZIONE ELISYUM HYDRONIC CLASSIC CON COPERCHIO E VITI	PZ	1	1	240

PROFESSIONAL ELITE

Predisposizione con sifone



MADE IN ITALY

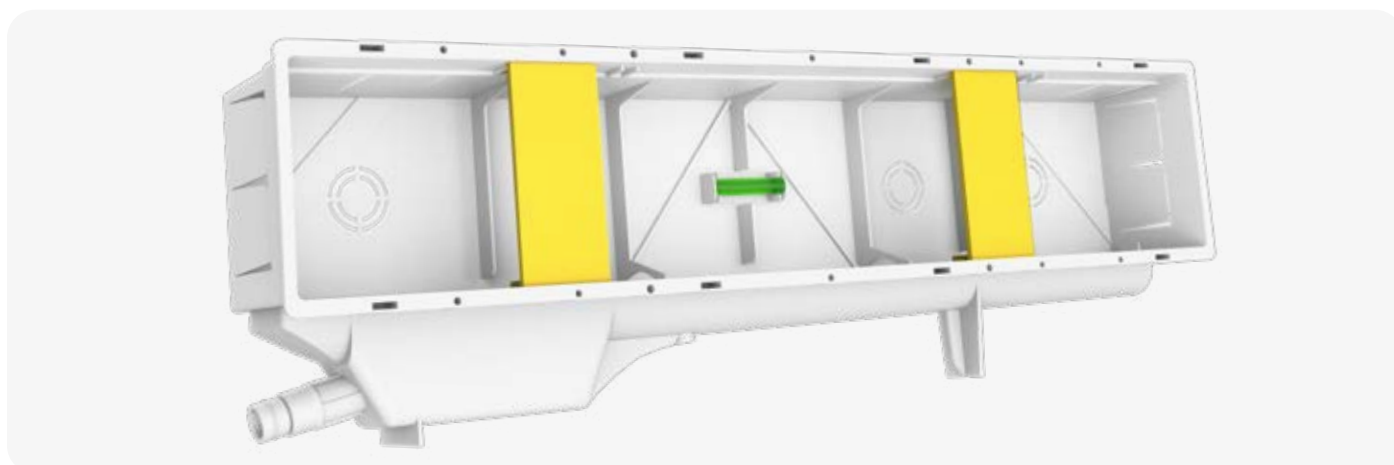
CARATTERISTICHE TECNICHE

- Realizzata in polistirolo antiurto
- Materiale riciclato certificato
- Convogliatore posteriore inclinato reversibile dx/sx con attacco laterale multiplo Ø 16 - Ø 20
- Griglia di protezione che impedisce il passaggio di malte, calcinacci o residui di tinteggiatura
- Piastrine regolabili per fissaggio dima
- Bolla incorporata
- Piedini di appoggio
- Sifone incorporato con coperchio ermetico, garantisce la protezione dal reflusso di cattivi odori
- Intercapedine anticondensa
- Cartoncino anti intonaco
- Coperchio ad incastro o con viti

Realtà virtuale



VIDEO



Venduta singolarmente o in confezione da 20 pz



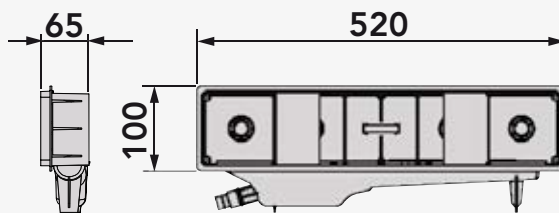
Disponibile anche nel pratico espositore



SCARICA IL LISTINO 2025
catalogo.tecnosystemi.com/listini/code/11100117

Abbinamenti con tubi scarico condensa a catalogo:

- Tubo 18/20 art.11126346 (collegamento diretto)
- Tubo 18/20 art.11126320 (collegamento diretto)
- Tubo rigido TCR-21 (utilizzando il racc. MP-TCR21)



CODICE	DESCRIZIONE	U.M.	Multiplo d'ordine U.M.	U.M. Scatola	U.M. Bancale
11100117	PREDISPOSIZIONE CON SIFONE PROFESSIONAL-ELITE CON COPERCHIO AD INCASTRO	PZ	1	1	300
11100117V	PREDISPOSIZIONE CON SIFONE PROFESSIONAL-ELITE CON COPERCHIO E VITI	PZ	1	1	300

PROFESSIONAL PLUS

Predisposizione



MADE IN ITALY

CARATTERISTICHE TECNICHE

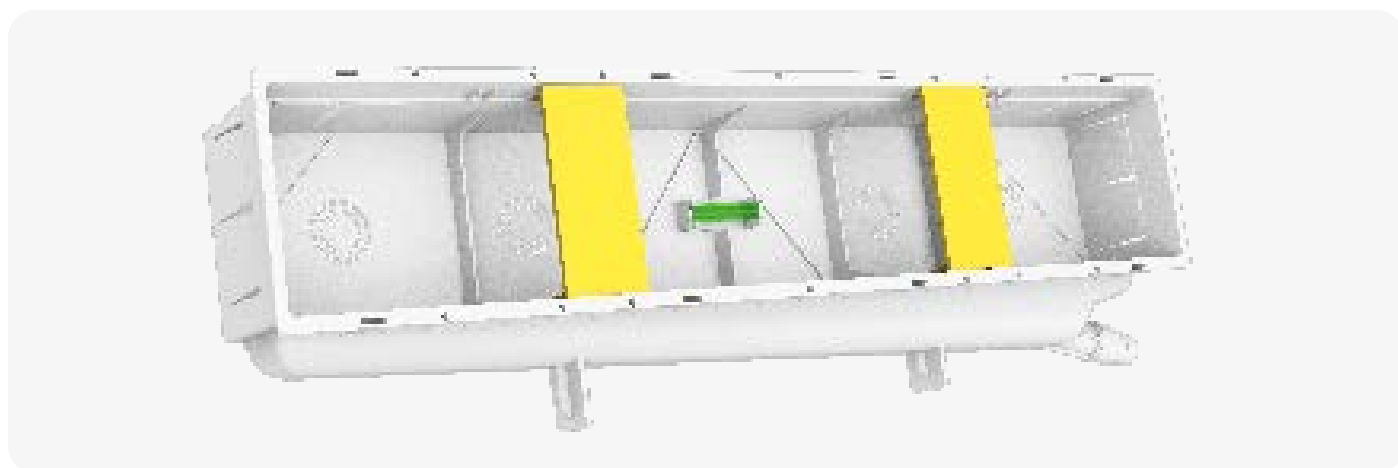
- Convogliatore posteriore inclinato reversibile dx/sx con attacco laterale multiplo Ø 16 - Ø 20
- Griglia di protezione
- Piastrine regolabili per fissaggio dima
- Bolla incorporata
- Cartoncino anti intonaco
- Coperchio ad incastro o con viti
- Materiale riciclato certificato

La predisposizione è realizzata in polistirolo antiurto ed è dotata di due piastrine per fissare l'unità interna.

La particolare conformazione del **convogliatore** per l'acqua di condensa, fissato posteriormente, **ne impedisce il ristagno e la formazione di cattivi odori.**

È dotata inoltre di una griglia in modo che malte, calcinacci o residui di tinteggiatura non ostruiscano il passaggio dell'acqua.

Per facilitare la messa in opera, **la predisposizione è provvista di piedini di appoggio e bolla incorporata.**



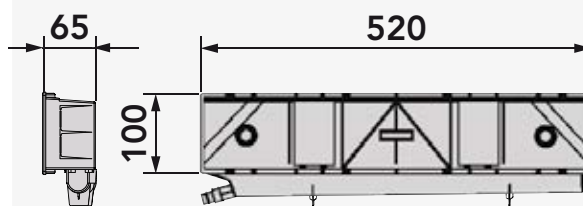
 **SCARICA IL LISTINO 2025**
catalogo.tecnosystemi.com/listini/code/11100116



Venduta
singolarmente
o in confezione
da 20 pz






Disponibile anche
nel pratico espositore



Abbinamenti con tubi scarico condensa a catalogo:

- Tubo 18/20 art.11126346 (collegamento diretto)
- Tubo 18/20 art.11126320 (collegamento diretto)
- Tubo rigido TCR-21 (utilizzando il racc. MP-TCR21)

CODICE	DESCRIZIONE	U.M.	 Multiplo d'ordine U.M.	 U.M. Scatola	 U.M. Bancale
11100116	PREDISPOSIZIONE PROFESSIONAL-PLUS CON COPERCHIO AD INCASTRO	PZ	1	1	300
11100116V	PREDISPOSIZIONE PROFESSIONAL-PLUS CON COPERCHIO E VITI	PZ	1	1	300

PROFESSIONAL CLASSIC

Predisposizione

MADE IN ITALY



CARATTERISTICHE TECNICHE

- Convogliatore posteriore inclinato reversibile DX/SX con attacco laterale multiplo Ø 16 - Ø 20
- Griglia di protezione
- Cartoncino anti intonaco
- Coperchio ad incastro o con viti
- Materiale riciclato certificato

La predisposizione è realizzata in polistirolo antiurto.

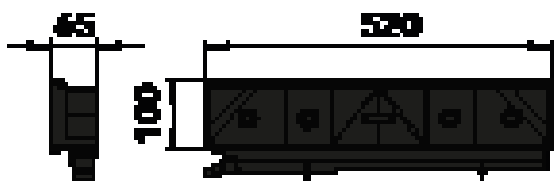
La particolare conformazione del convogliatore per l'acqua di condensa, fissato posteriormente, ne impedisce il ristagno e la formazione di cattivi odori.

È dotata inoltre di una griglia in modo che malte, calcinacci o residui di tinteggiatura non ostruiscano il passaggio dell'acqua. Per facilitare la messa in opera, la predisposizione è provvista di piedini di appoggio.



Abbinamenti con tubi scarico condensa a catalogo:

- Tubo 18/20 art.11126346 (collegamento diretto)
- Tubo 18/20 art.11126320 (collegamento diretto)
- Tubo rigido TCR-21 (utilizzando il racc. MP-TCR21)



SCARICA IL LISTINO 2025

catalogo.tecnosystemi.com/listini/code/11100095



Venduta singolarmente o in confezione da 20 pz



Disponibile anche nel pratico espositore

CODICE	DESCRIZIONE	U.M.	Multiplo d'ordine U.M.	U.M. Scatola	U.M. Bancale
11100095	PREDISPOSIZIONE PROFESSIONAL-CLASSIC CON COPERCHIO AD INCASTRO	PZ	1	1	300
11100095V	PREDISPOSIZIONE PROFESSIONAL-CLASSIC CON COPERCHIO E VITI	PZ	1	1	300

Kit piastrine + bolla per predisposizioni



IL KIT COMPRENDE

- Nr. 1 bolla
- Nr. 2 piastrine

MADE IN ITALY



SCARICA IL LISTINO 2025
catalogo.tecnosystemi.com/listini/code/11100130

Listino 2025

CODICE	DESCRIZIONE	U.M.	Multiplo d'ordine U.M.
11100130	KIT PIASTRINE + BOLLA PER PREDISPOSIZIONI (CONF.10 PZ.)	KIT	10



FLAT CLASSIC

Predisposizione

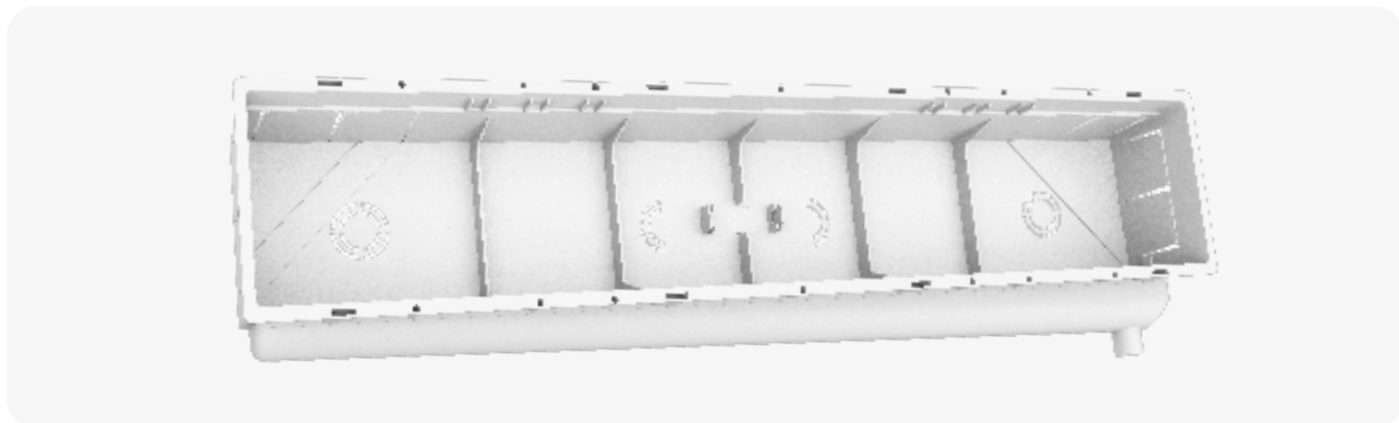
MADE IN ITALY



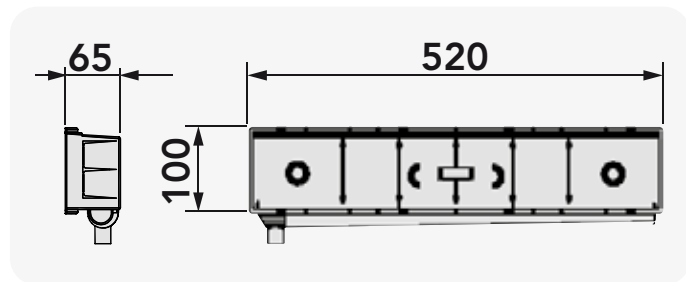
CARATTERISTICHE TECNICHE

- Convogliatore posteriore inclinato reversibile DX/SX con attacco verticale Ø 20
- Griglia di protezione
- Cartoncino anti intonaco
- Coperchio ad incastro o con viti
- Con imbuto reversibile
- Materiale riciclato certificato

Realizzata in polistirolo antiurto, la predisposizione "Flat Classic" è dotata di scarico verticale con attacco Ø 20 per il tubo scarico condensa di nostra produzione. **Nel convogliatore è presente una griglia di protezione, in modo che calcinacci o residui di tinteggiature non ostruiscano il passaggio dell'acqua.**



SCARICA IL LISTINO 2025
[catalogo.tecnosystemi.com/
 listini/code/11100094](http://catalogo.tecnosystemi.com/listini/code/11100094)

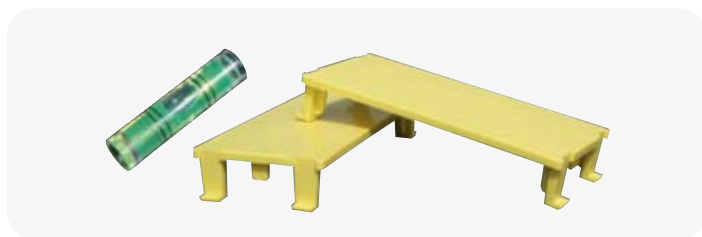


Venduta singolarmente o in confezione da 20 pz

Disponibile anche nel pratico espositore

CODICE	DESCRIZIONE	U.M.	Multiplo d'ordine U.M.	U.M. Scatola	U.M. Bancale
11100094	PREDISPOSIZIONE FLAT CLASSIC CON COPERCHIO AD INCASTRO	PZ	1	1	300

Kit piastrine + bolla per predisposizioni



IL KIT COMPRENDE

- Nr. 1 bolla
- Nr. 2 piastrine

MADE IN ITALY

SCARICA IL LISTINO 2025
[catalogo.tecnosystemi.com/
 listini/code/11100130](http://catalogo.tecnosystemi.com/listini/code/11100130)

Listino 2025

CODICE	DESCRIZIONE	U.M.	Multiplo d'ordine U.M.
11100130	KIT PIASTRINE + BOLLA PER PREDISPOSIZIONI (CONF.10 PZ.)	KIT	10



COMPACT ELITE

Predisposizione con sifone



MADE IN ITALY

CARATTERISTICHE TECNICHE

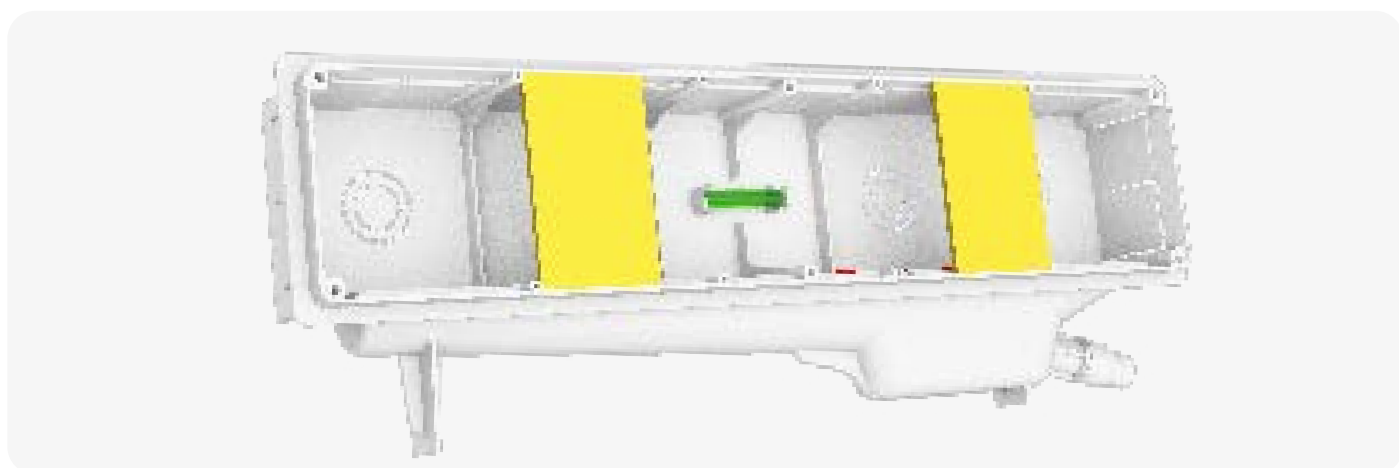
- Convogliatore ad imbuto posteriore reversibile DX/SX con doppio attacco laterale Ø 16 - Ø 20
- Griglia di protezione
- Piastrine regolabili per fissaggio dima
- Bolla incorporata
- Intercapedine anticondensa
- Sifone incorporato con coperchio ermetico
- Coperchio ad incastro o con viti
- Con bolla incorporata ed imbuto - sifone reversibile
- Materiale riciclato certificato

Realizzata in polistirolo antiurto, è **dotata di 4 ingressi per le linee frigorifere.**

È provvista di due piastrine regolabili utili per il fissaggio della dima dello split.

Il convogliatore posizionato posteriormente, è dotato di una griglia oltre alla sua particolare conformazione ad imbuto che impedisce il ristagno dell'acqua, è provvisto di un innovativo sifone ispezionabile, che garantisce la protezione dal reflusso di cattivi odori.

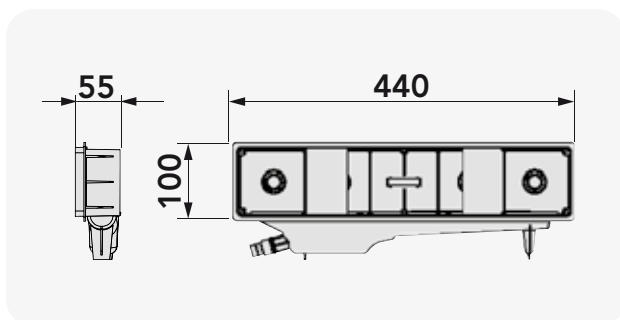
Per facilitare la messa in opera, la predisposizione è provvista di piedini di appoggio e di bolla incorporata.



Abbinamenti con tubi scarico condensa a catalogo:

- Tubo 18/20 art.11126346 (collegamento diretto)
- Tubo 18/20 art.11126320 (collegamento diretto)
- Tubo rigido TCR-21 (utilizzando il racc. MP-TCR21)

SCARICA IL LISTINO 2025
catalogo.tecnosystemi.com/listini/code/11100119



Vendita singolarmente o in confezione da 20 pz

Disponibile anche nel pratico espositore

CODICE	DESCRIZIONE	U.M.	Multiplo d'ordine U.M.	U.M. Scatola	U.M. Bancale
11100119	PREDISPOSIZIONE CON SIFONE COMPACT-ELITE CON COPERCHIO AD INCASTRO	PZ	1	1	300
11100119V	PREDISPOSIZIONE CON SIFONE COMPACT-ELITE CON COPERCHIO E VITI	PZ	1	1	300

COMPACT CLASSIC

Predisposizione con sifone

MADE IN ITALY



CARATTERISTICHE TECNICHE

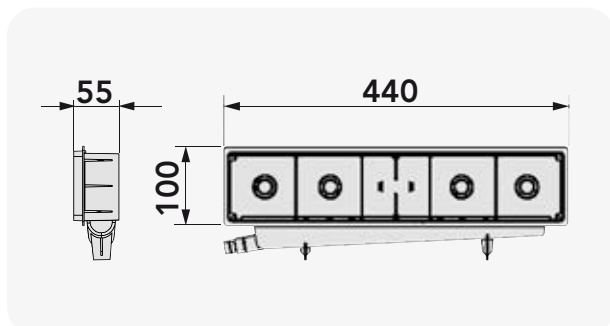
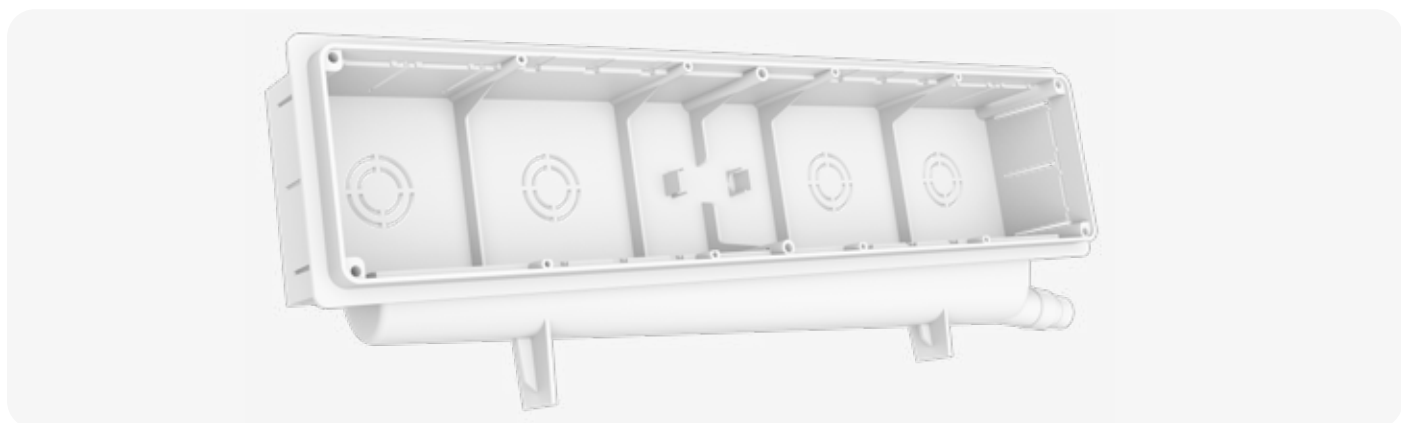
- Convogliatore ad imbuto posteriore reversibile DX/SX con doppio attacco laterale Ø 16 - Ø 20
- Griglia di protezione
- Coperchio ad incastro o con viti
- Materiale riciclato certificato

La predisposizione è realizzata in polistirolo antiurto.

La particolare conformazione del convogliatore per l'acqua di condensa, fissato posteriormente, ne impedisce il ristagno e la formazione di cattivi odori.

Questo è dotato di una griglia in modo che malte, calcinacci o residui di tinteggiatura non ostruiscano il passaggio dell'acqua.

Per facilitare la messa in opera, la predisposizione è provvista di piedini di appoggio.



Venduta singolarmente o in confezione da 25 pz



Disponibile anche nel pratico espositore

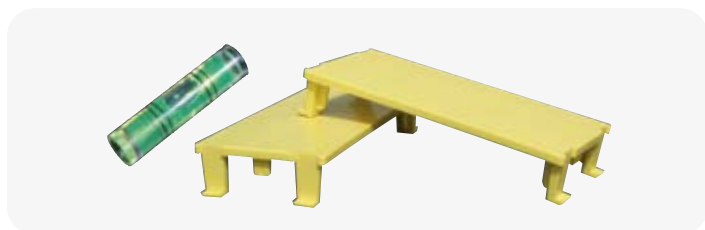


SCARICA IL LISTINO 2025

catalogo.tecnosystemi.com/listini/code/11100098

CODICE	DESCRIZIONE	U.M.	Multiplo d'ordine U.M.	U.M. Scatola	U.M. Bancale
11100098	PREDISPOSIZIONE COMPACT-CLASSIC CON COPERCHIO AD INCASTRO	PZ	1	1	300
11100098V	PREDISPOSIZIONE COMPACT-CLASSIC CON COPERCHIO E VITI	PZ	1	1	300

Kit piastrine + bolla per predisposizioni



IL KIT COMPRENDE

- Nr. 1 bolla
- Nr. 2 piastrine

MADE IN ITALY



SCARICA IL LISTINO 2025
catalogo.tecnosystemi.com/listini/code/11100130

CODICE	DESCRIZIONE	U.M.	Multiplo d'ordine U.M.
11100130	KIT PIASTRINE + BOLLA PER PREDISPOSIZIONI (CONF.10 PZ.)	KIT	1



EVO MAXI

PREDISPOSIZIONE

MADE IN ITALY



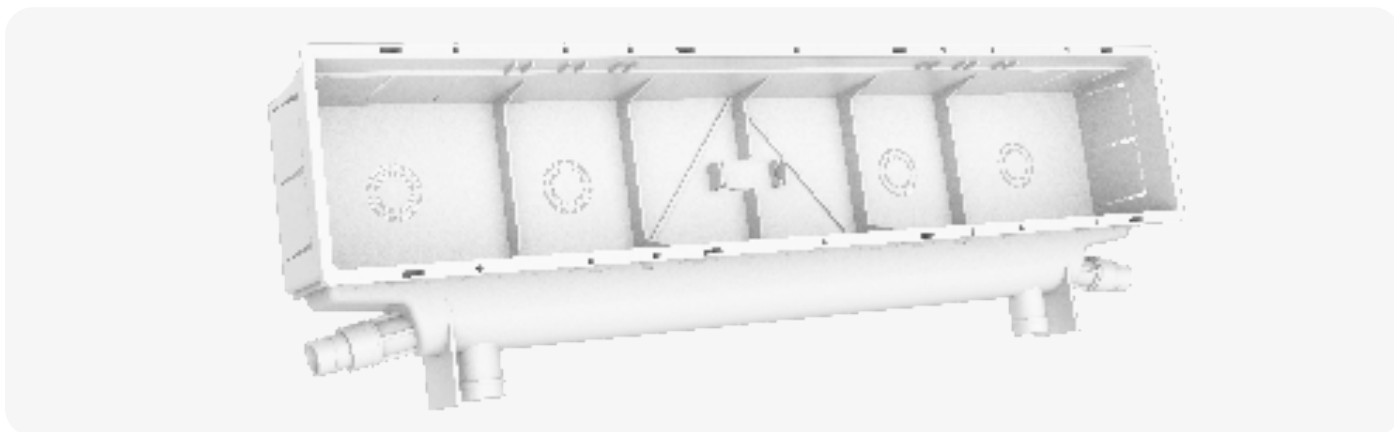
CARATTERISTICHE TECNICHE

- Convogliatore posteriore a 4 uscite
- N°2 uscite laterali Ø 16 - Ø 20
- N°2 uscite verticali Ø 20
- Griglia di protezione
- Intercapedine anticondensa
- Cartoncino anti intonaco
- Coperchio ad incastro o con viti
- Con convogliatore anticondensa a 4 uscite
- Materiale riciclato certificato

Realizzata in polistirolo antiurto, è munita di 4 ingressi per le linee frigorifere.

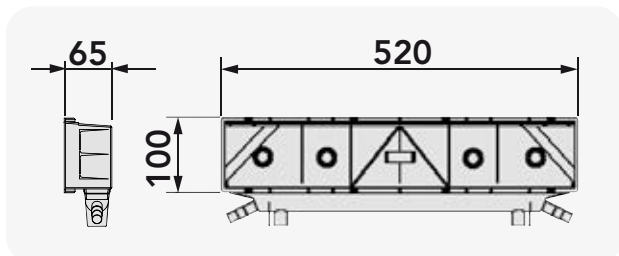
La predisposizione è fornita di un convogliatore piatto dotato di 2 pratiche ed innovative uscite laterali, che eliminano l'utilizzo degli o-ring di tenuta e 2 uscite verticali poste sotto il convogliatore.

Per facilitare la messa in opera, la predisposizione è dotata di piedini di appoggio.



Abbinamenti con tubi scarico condensa a catalogo:

- Tubo 18/20 art.11126346 (collegamento diretto)
- Tubo 18/20 art.11126320 (collegamento diretto)
- Tubo rigido TCR-21 (utilizzando il racc. MP-TCR21)



Venduta
singolarmente
o in confezione
da 25 pz



Disponibile anche
nel pratico espositore

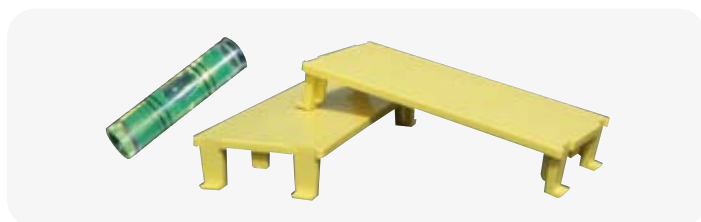


**SCARICA IL
LISTINO 2025**

catalogo.tecnosystemi.com/listini/code/11100122

CODICE	DESCRIZIONE	U.M.	Multiplo d'ordine U.M.	U.M. Scatola	U.M. Bancale
11100122	PREDISPOSIZIONE EVO MAXI CON COPERCHIO AD INCASTRO	PZ	1	1	300
11100122V	PREDISPOSIZIONE EVO MAXI CON COPERCHIO E VITI	PZ	1	1	300

Kit piastrine + bolla per predisposizioni



IL KIT COMPRENDE

- Nr. 1 bolla
- Nr. 2 piastrine



SCARICA IL LISTINO 2025
catalogo.tecnosystemi.com/listini/code/11100130

MADE IN ITALY

CODICE	DESCRIZIONE	U.M.	Multiplo d'ordine U.M.
11100130	KIT PIASTRINE + BOLLA PER PREDISPOSIZIONI (CONF.10 PZ.)	KIT	10

EVO

PREDISPOSIZIONE

MADE IN ITALY



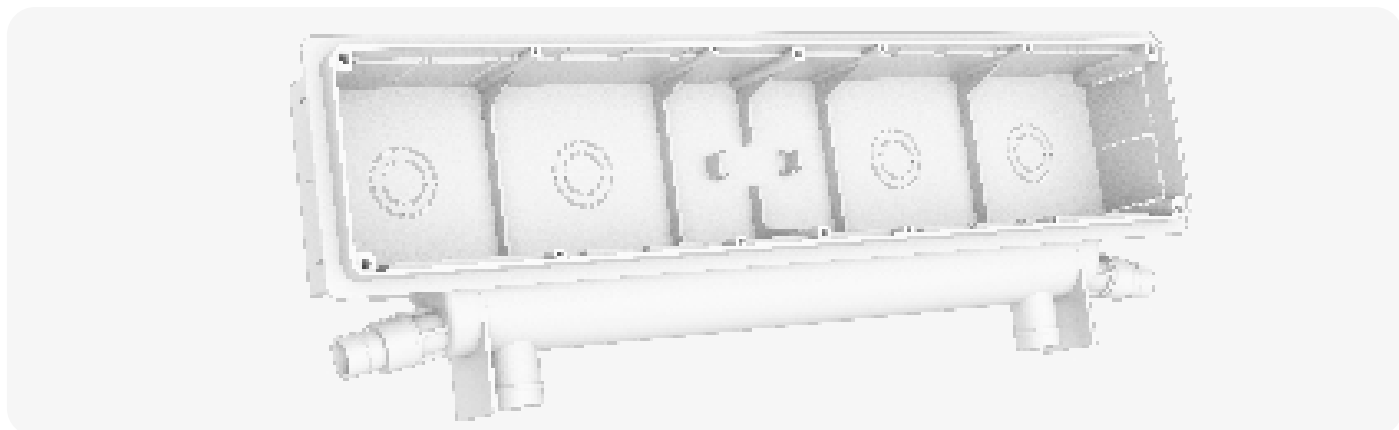
CARATTERISTICHE TECNICHE

- Convogliatore posteriore a 4 uscite
- N°2 uscite laterali Ø 16 - Ø 20
- N°2 uscite verticali Ø 20
- Griglia di protezione
- Intercapedine anticondensa
- Coperchio ad incastro o con viti
- Con convogliatore anticondensa a 4 uscite
- Materiale riciclato certificato

Realizzata in polistirolo antiurto, è munita di 4 ingressi per le linee frigorifere.

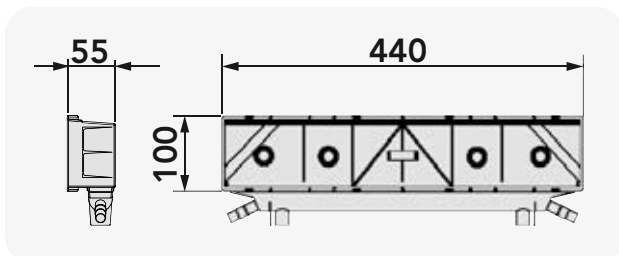
La predisposizione è fornita di un convogliatore piatto dotato di 2 pratiche ed innovative uscite laterali, che eliminano l'utilizzo degli o-ring di tenuta e 2 uscite verticali poste sotto il convogliatore.

Per facilitare la messa in opera, la predisposizione è dotata di piedini di appoggio.



Abbinamenti con tubi scarico condensa a catalogo:

- Tubo 18/20 art.11126346 (collegamento diretto)
- Tubo 18/20 art.11126320 (collegamento diretto)
- Tubo rigido TCR-21 (utilizzando il racc. MP-TCR21)



Venduta singolarmente o in confezione da 25 pz



Disponibile anche nel pratico espositore



SCARICA IL LISTINO 2025

catalogo.tecnosystemi.com/listini/code/11100120

CODICE	DESCRIZIONE	U.M.	Multiplo d'ordine U.M.	U.M. Scatola	U.M. Bancale
11100120	PREDISPOSIZIONE EVO CON COPERCHIO AD INCASTRO	PZ	1	1	300
11100120V	PREDISPOSIZIONE EVO CON COPERCHIO E VITI	PZ	1	1	300

Kit piastrine + bolla per predisposizioni



IL KIT COMPRENDE

- Nr. 1 bolla
- Nr. 2 piastrine



SCARICA IL LISTINO 2025
catalogo.tecnosystemi.com/listini/code/11100130

MADE IN ITALY

CODICE	DESCRIZIONE	U.M.	Multiplo d'ordine U.M.
11100130	KIT PIASTRINE + BOLLA PER PREDISPOSIZIONI (CONF.10 PZ.)	KIT	10

BOXCLIMA PLUS

PREDISPOSIZIONE

MADE IN ITALY



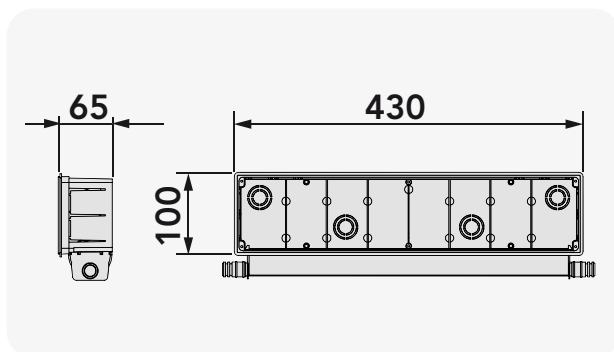
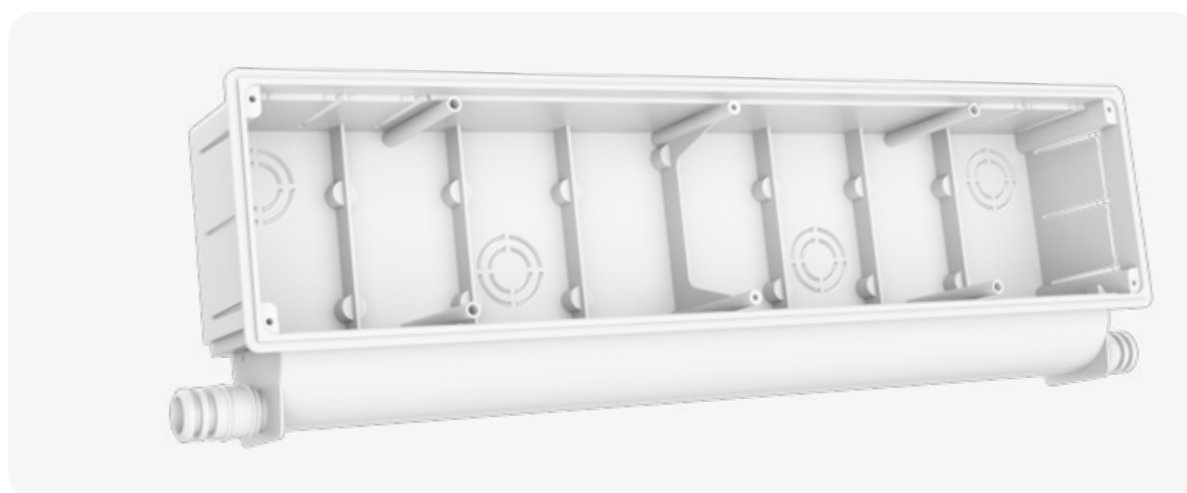
CARATTERISTICHE TECNICHE

- Realizzata in polistirolo
- Convogliatore a 2 uscite laterali Ø 20 con o-ring in dotazione
- Fascia neoprene anticondensa
- Coperchio ad incastro con viti
- Fix dima
- Riduttore Ø 16 - 18 con o-ring
- Ideale per Fan Coil
- Materiale riciclato certificato

Realizzata in polistirolo antiurto è munita di 2 ingressi laterali completi di sedi per o-ring.

Lateralmente sono predisposte 4 entrate per le linee frigorifere e nel lato inferiore sporgono due piedini di appoggio per facilitare la messa in opera.

Viene fornita con una fascia di neoprene che, posta nel lato inferiore della vaschetta, evita la formazione di condensa.



Venduta singolarmente o in confezione da 20 pz



Disponibile anche nel pratico espositore





SCARICA IL LISTINO 2025

catalogo.tecnosystemi.com/listini/code/11100140

Accessori

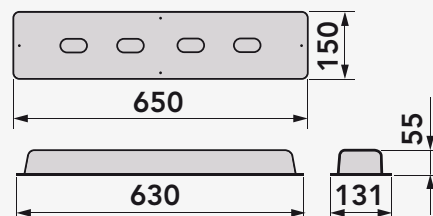


CODICE	DESCRIZIONE	U.M.	 Multiplo d'ordine U.M.	 U.M. Scatola	 U.M. Bancale
11100140	PREDISPOSIZIONE BOXCLIMA PLUS COMPLETA DI ACCESSORI	PZ	1	1	160

RAPID PLUS

PREDISPOSIZIONE PER ESTERNO AD INCASSO CON COPERCHIO

Predisposizione esterna ad incasso con coperchio predisposta con 4 uscite per le tubazioni frigorifere.
L'elevata finitura garantisce un gradevole risultato estetico.




SCARICA IL LISTINO 2025
[catalogo.tecnosystemi.com/
listini/code/11100125](http://catalogo.tecnosystemi.com/listini/code/11100125)

CODICE	DESCRIZIONE	U.M.	Multiplo d'ordine U.M.
11100125	PREDISPOSIZIONE PER ESTERNO "RAPID PLUS" (CONF. 4 PZ.)	PZ	4

METAL BOX

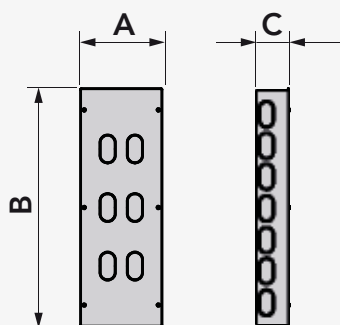
PREDISPOSIZIONE PER ESTERNO PER IMPIANTI SPLIT IN METALLO



MADE IN ITALY



Predisposizioni da esterno ad incasso in metallo per impianti split.
Le scatole ed i coperchi sono dotate di ingressi e uscite per le tubazioni frigorifere.
Per installazione all'esterno.




SCARICA IL LISTINO 2025
[catalogo.tecnosystemi.com/listini/
code/SCD200009](http://catalogo.tecnosystemi.com/listini/code/SCD200009)

CODICE	DESCRIZIONE	DIMENSIONI			N° INGRESSI	N° USCITE	U.M.	Multiplo d'ordine U.M.
		A [mm]	B [mm]	C [mm]				
SCD200009	PREDISPOSIZIONE DA ESTERNO PER IMPIANTI SPLIT IN METALLO MOD. METAL BOX 150x500x80 (CONF.2 PZ.)	150	500	80	12	6	PZ	2
SCD200010	PREDISPOSIZIONE DA ESTERNO PER IMPIANTI SPLIT IN METALLO MOD. METAL BOX 200x600x80 (CONF.2 PZ.)	200	600	80	14	8	PZ	2

TUBO SCARICO CONDENZA Ø 18 DOPPIO RIVESTIMENTO MANICOTTI Ø 16/18

MADE IN ITALY



CARATTERISTICHE TECNICHE

- Per installazioni in canalina e sottotraccia
- Innesto a pressione su predisposizione o tubo split
- Non necessita di o-ring
- Polietilene anti UVA
- Manicotto Ø 16 / 18 M/F ogni 50 cm
- Doppio rivestimento esterno bianco e interno nero tubo Ø 18

Per installazioni in canalina
e sotto traccia

Manicotto Ø 16/ 18 (M/F)
ogni 50 cm

Comoda apertura centrale
per pratica estrazione del tubo

Il tubo, realizzato in coostrusione, permette una maggiore resistenza agli agenti atmosferici ed all'acqua di condensa.

I nuovi materiali utilizzati, unitamente alla nuova geometria della corrugazione, garantiscono **elevata flessibilità e resistenza meccanica rendendolo ideale per applicazioni in canalina o in sottotraccia.**

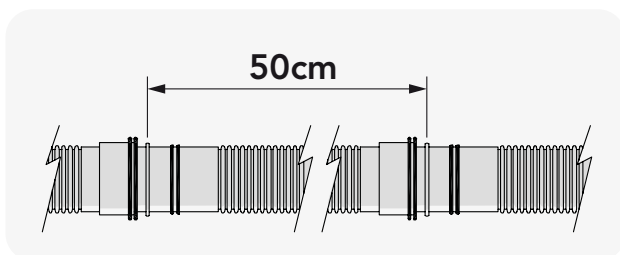
Altra particolarità di questo tubo è il fatto di ridurre gli sprechi in quanto dotato di manicotto Ø 16 / 18 M/F ogni 50 cm e può essere quindi **tagliato a tale misura.**

Disponibile:

- Rotolo da 50 m
- Mini-rotolo da 25 m

Resistente fino a -22°C

NEW Disponibile da Marzo 2025



Particolari



CODICE	DESCRIZIONE	LUNGHEZZA	U.M.	Multiplo d'ordine U.M.	U.M. Bancale
11126344	TUBO SCARICO CONDENZA Ø18 DOPPIO RIVESTIMENTO ESTERNO BIANCO E INTERNO NERO - MANICOTTI Ø16/18 - ROTOLO 50 m	ROTOLO DA 50 m	PZ	1	40
NEW SCD300095	TUBO SCARICO CONDENZA Ø18 DOPPIO RIVESTIMENTO ESTERNO BIANCO E INTERNO NERO - MANICOTTI Ø16/18 - ROTOLO 50 m SENZA IMBALLO	ROTOLO DA 50 m	PZ	1	-
SCD300001	MINI ROTOLO TUBO SCARICO CONDENZA Ø18 DOPPIO RIVESTIMENTO ESTERNO BIANCO E INTERNO NERO - MANICOTTI Ø16/18 - ROTOLO 25 m	ROTOLO DA 25 m	PZ	1	-

TUBO SCARICO CONDENZA Ø 20 DOPPIO RIVESTIMENTO MANICOTTI Ø 18/20

MADE IN ITALY



CARATTERISTICHE TECNICHE

- Per installazioni in canalina e sottotraccia
- Innesto a pressione su predisposizione o tubo split o sifone "regio" cod.11126322b
- Non necessita di O-ring
- Polietilene anti UVA
- Manicotto Ø 18 / 20 M/F ogni 50 cm
- Doppio rivestimento esterno bianco e interno nero tubo Ø 20

Per installazioni in canalina
e sotto traccia

Manicotto Ø 18 / 20 (M/F)
ogni 50 cm

Comoda apertura centrale
per pratica estrazione del tubo

Il tubo, realizzato in coostrusione, permette una maggiore resistenza agli agenti atmosferici ed all'acqua di condensa.

I nuovi materiali utilizzati, unitamente alla nuova geometria della corrugazione, garantiscono elevata flessibilità e resistenza meccanica rendendolo ideale per applicazioni sotto traccia o in canalina.

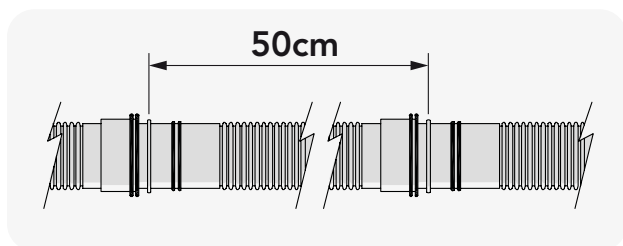
Altra particolarità di questo tubo è il fatto di ridurre gli sprechi in quanto dotato di manicotto Ø 18/20 M/F ogni 50 cm e può essere quindi tagliato a tale misura.

Disponibile:

- Rotolo da 50 m
- Mini-rotolo da 25 m

Resistente fino a -22°C

NEW Disponibile da Marzo 2025



Particolari



CODICE	DESCRIZIONE	LUNGHEZZA	U.M.	Multiplo d'ordine U.M.	U.M. Bancale
11126345	TUBO SCARICO CONDENZA UNIVERSALE Ø20 DOPPIO RIVESTIMENTO ESTERNO BIANCO E INTERNO NERO - MANICOTTI Ø18/20 - ROTOLO 50 m	ROTOLO DA 50 m	PZ	1	40
NEW SCD300097	TUBO SCARICO CONDENZA UNIVERSALE Ø20 DOPPIO RIVESTIMENTO ESTERNO BIANCO E INTERNO NERO - MANICOTTI Ø18/20 - ROTOLO 50 m SENZA IMBALLO	ROTOLO DA 50 m	PZ	1	-
SCD300002	MINI ROTOLO TUBO SCARICO CONDENZA Ø20 DOPPIO RIVESTIMENTO ESTERNO BIANCO E INTERNO NERO - MANICOTTI Ø18/20 - ROTOLO 25 m	ROTOLO DA 25 m	PZ	1	-

TUBO SCARICO CONDENSA Ø 20 DOPPIO RIVESTIMENTO MANICOTTI Ø 16/18 E Ø 18/20 ALTERNATI



MADE IN ITALY

CARATTERISTICHE TECNICHE

- Per installazioni in canalina e sottotraccia
- Innesco a pressione su predisposizione o tubo split
- Non necessita di o-ring
- Polietilene anti UVA
- Manicotto Ø 16 / 18 e Ø 18 / 20 ogni 52 cm
- Doppio rivestimento esterno bianco e interno nero

Per installazioni in canalina e sotto traccia

Manicotto Ø 16 / 18 (M/F) e Ø 18 / 20 (M/F) ogni 52 cm

Comoda apertura centrale per pratica estrazione del tubo

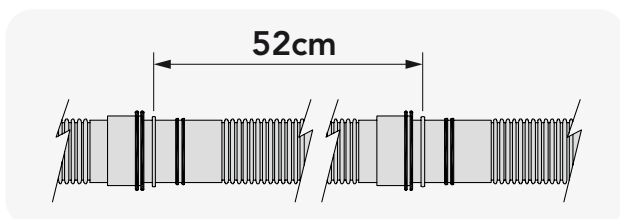
Il tubo di scarico condensa è realizzato in polietilene con doppio rivestimento anti UVA e viene confezionato in rotoli da 50 m. Ogni 52 cm circa sono presenti dei manicotti di giunzione da Ø16/18 e Ø18/20 alternati, questo permette di tagliare il tubo a misura scegliendo la giunzione corretta e desiderata.

I materiali utilizzati, unitamente alla nuova geometria della corrugazione, garantiscono una elevata flessibilità e resistenza meccanica rendendo il tubo ideale per applicazioni sotto traccia e in canalina.

Disponibile:

- Rotolo da 50 m

Resistente fino a -22°C



Particolari



CODICE	DESCRIZIONE	LUNGHEZZA	U.M.	Multiplo d'ordine U.M.
SCD300086	TUBO SCARICO CONDENSA UNIVERSALE Ø20 DOPPIO RIVESTIMENTO ESTERNO BIANCO E INTERNO NERO - MANICOTTI Ø16/18 - Ø18/20 ALTERNATI - ROTOLO 50 m	ROTOLO DA 50 m	PZ	1

TUBO SCARICO CONDENZA Ø 18 SINGOLO RIVESTIMENTO MANICOTTI Ø 16/18

MADE IN ITALY



CARATTERISTICHE TECNICHE

- Per installazioni in canalina
- Innesto a pressione per tubo split
- Non necessita di o-ring
- Polietilene L.D. Anti UVA
- Manicotto Ø 16 / 18 M/F ogni 50 cm
- Singolo rivestimento bianco

Per installazioni in canalina

Manicotto Ø 16 / 18 (M/F)
ogni 50 cm

Comoda apertura centrale
per pratica estrazione del tubo

Il tubo scarico è realizzato con un'innovativa formulazione di polietilene anti uva a bassa densità ed è particolarmente indicato per l'installazione in canalina, dove è necessaria una particolare flessibilità del condotto.

Assicura un buon allungamento a valori di rottura e resistenza agli agenti atmosferici.

È dotato di manicotto Ø 16 / 18 M/F ogni 50 cm per consentirne l'utilizzo in tutte le installazioni split.

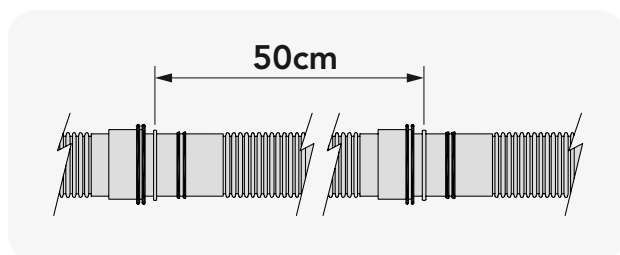
Non è consigliata l'installazione sottotraccia.

Disponibile:

- Rotolo da 50 m

Resistente fino a -22°C

NEW Disponibile da Marzo 2025



Particolari



CODICE	DESCRIZIONE	LUNGHEZZA	U.M.	Multiplo d'ordine U.M.	U.M. Bancale
11126316	TUBO SCARICO CONDENZA PER CANALINA Ø18 SINGOLO RIVESTIMENTO BIANCO - MANICOTTI Ø16/18 - ROTOLO 50 m	ROTOLO DA 50 m	PZ	1	40
SCD300096	TUBO SCARICO CONDENZA PER CANALINA Ø18 SINGOLO RIVESTIMENTO BIANCO - MANICOTTI Ø16/18 - ROTOLO 50 m SENZA IMBALLO	ROTOLO DA 50 m	PZ	1	-

NEW

TUBO SCARICO CONDENZA Ø 20 SINGOLO RIVESTIMENTO MANICOTTI Ø 16/18 E Ø 18/20 ALTERNATI



MADE IN ITALY

CARATTERISTICHE TECNICHE

- Per installazioni in canalina
- Innesto a pressione per tubo split
- Non necessita di o-ring
- Polietilene L.D. Anti UVA
- Manicotto Ø 16 / 18 e Ø 18 / 20 ogni 52 cm
- Singolo rivestimento bianco

Per installazioni in canalina

Manicotto Ø 16 / 18 (M/F) e Ø 18 / 20 (M/F) ogni 52 cm

Comoda apertura centrale per pratica estrazione del tubo

Il tubo di scarico condensa è realizzato in polietilene con **singolo rivestimento anti UVA** e viene confezionato in **rotoli da 50 m**. Ogni 52 cm circa sono presenti dei manicotti di giunzione da **Ø16/18 e Ø18/20 alternati**, questo **permette di tagliare il tubo a misura scegliendo la giunzione corretta e desiderata**.

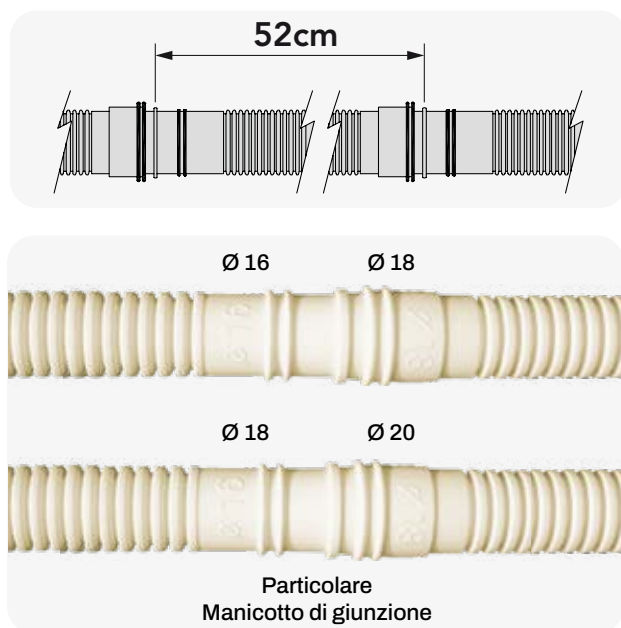
I materiali utilizzati, unitamente alla nuova geometria della corrugazione, garantiscono una **elevata flessibilità e resistenza meccanica rendendo il tubo ideale per applicazioni in canalina**.

Non è consigliata l'installazione sottotraccia.

Disponibile:

- Rotolo da 50 m

Resistente fino a -22°C



Particolari



CODICE	DESCRIZIONE	LUNGHEZZA	U.M.	Multiplo d'ordine U.M.
SCD300087	TUBO SCARICO CONDENZA IN CANALINA Ø20 SINGOLO RIVESTIMENTO BIANCO - MANICOTTI Ø16/18 - Ø18/20 -ALTERNATI - ROTOLO 50 m	ROTOLO DA 50 m	PZ	1

TUBO SCARICO CONDENZA GRIGIO Ø 18 SINGOLO RIVESTIMENTO MANICOTTI Ø 16/18

MADE IN ITALY



CARATTERISTICHE TECNICHE

- Per installazioni in canalina
- Innesto a pressione per tubo split
- Non necessita di o-ring
- Polietilene L.D. Anti UVA con 80% materiale recuperato
- Manicotto Ø 16 / 18 M/F ogni 50 cm
- Singolo rivestimento grigio

Per installazioni in canalina

Manicotto Ø 16 / 18 (M/F)
ogni 50 cm

Comoda apertura centrale
per pratica estrazione del tubo

Il tubo scarico è realizzato con un'innovativa formulazione di polietilene anti UVA a bassa densità recuperato, ed è particolarmente indicato per l'installazione in canalina, dove è necessaria una particolare flessibilità del condotto.

Assicura un buon allungamento a valori di rottura e resistenza agli agenti atmosferici.

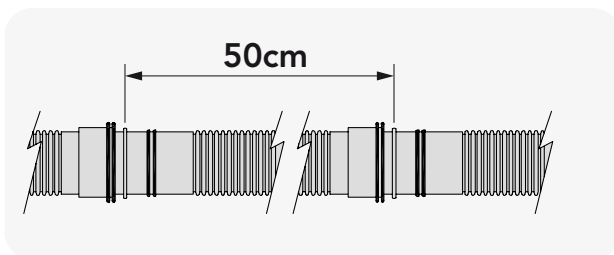
È dotato di manicotto Ø 16 / 18 m/f ogni 50 cm per consentirne l'utilizzo in tutte le installazioni split.

Non è consigliata l'installazione sottotraccia.

Disponibile:

- Rotolo da 50 m

Resistente fino a -22°C



Particolari



SCARICA IL LISTINO 2025
[catalogo.tecnosystemi.com/
listini/code/SCD3E0010](http://catalogo.tecnosystemi.com/listini/code/SCD3E0010)

CODICE	DESCRIZIONE	LUNGHEZZA	U.M.	Multiplo d'ordine U.M.
SCD3E0010	TUBO SCARICO CONDENZA Ø18 SINGOLO RIVESTIMENTO GRIGIO - MANICOTTI Ø16/18 - ROTOLO 50 m	ROTOLO DA 50 m	PZ	1

TUBO SCARICO CONDENZA GRIGIO Ø 20 SINGOLO RIVESTIMENTO MANICOTTI Ø 16/18 E Ø 18/20 ALTERNATI



MADE IN ITALY

CARATTERISTICHE TECNICHE

- Per installazioni in canalina
- Innesco a pressione per tubo split
- Non necessita di o-ring
- Polietilene L.D. Anti UVA con 80% materiale recuperato
- Manicotto Ø 16 / 18 e Ø 18 / 20 ogni 52 cm
- Singolo rivestimento grigio

Per installazioni in canalina

Manicotto Ø 16 / 18 (M/F)
e Ø 18 / 20 (M/F) ogni 52 cm

Comoda apertura centrale
per pratica estrazione del tubo

Il tubo di scarico condensa è realizzato in polietilene con singolo rivestimento anti UVA e viene confezionato in rotoli da 50 m. Ogni 52 cm circa sono presenti dei manicotti di giunzione da Ø16/18 e Ø18/20 alternati, questo permette di tagliare il tubo a misura scegliendo la giunzione corretta e desiderata.

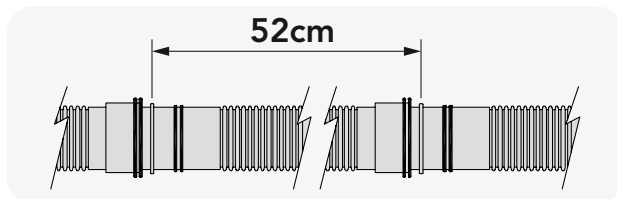
I materiali utilizzati, unitamente alla nuova geometria della corrugazione, garantiscono una elevata flessibilità e resistenza meccanica rendendo il tubo ideale per applicazioni in canalina.

Non è consigliata l'installazione sottotraccia.

Disponibile:

- Rotolo da 50 m

Resistente fino a -22°C



Particolari



SCARICA IL LISTINO 2025
[catalogo.tecnosystemi.com/
listini/code/SCD300088](http://catalogo.tecnosystemi.com/listini/code/SCD300088)

CODICE	DESCRIZIONE	LUNGHEZZA	U.M.	Multiplo d'ordine U.M.
SCD300088	TUBO SCARICO CONDENZA Ø20 SINGOLO RIVESTIMENTO GRIGIO - MANICOTTI - Ø16/18 - Ø18/20 ALTERNATI - ROTOLO 50 m	ROTOLO DA 50 m	PZ	1

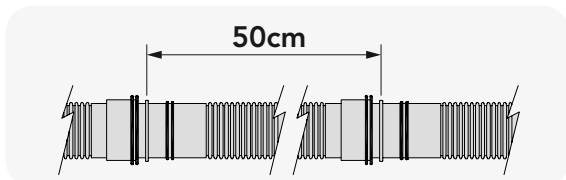
TUBO SCARICO CONDENZA Ø 20 SINGOLO RIVESTIMENTO MANICOTTI Ø 18/20

MADE IN ITALY



CARATTERISTICHE TECNICHE

- Per installazioni in canalina
- Non necessita di o-ring
- Polietilene L.D. Anti UVA
- Manicotto Ø 18 / 20 M/F ogni 50 cm
- Singolo rivestimento bianco
- Comoda apertura centrale per pratica estrazione del tubo
- Resistente fino a -22 °C



SCARICA IL LISTINO 2025

catalogo.tecnosystemi.com/listini/code/11126320



Particolari



NEW Disponibile da Marzo 2025

CODICE	DESCRIZIONE	LUNGHEZZA	U.M.	Multiplo d'ordine U.M.	U.M. Bancale
11126320	TUBO SCARICO CONDENZA IN CANALINA Ø20 SINGOLO RIVESTIMENTO BIANCO - MANICOTTI Ø18/20 - ROTOLO 50 m	ROTOLO DA 50 m	PZ	1	40
SCD300093	TUBO SCARICO CONDENZA IN CANALINA Ø20 SINGOLO RIVESTIMENTO BIANCO - MANICOTTI Ø18/20 - ROTOLO 50 m SENZA IMBALLO	ROTOLO DA 50 m	PZ	1	-

NEW

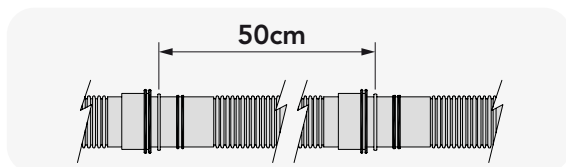
TUBO SCARICO CONDENZA GRIGIO Ø 20 SINGOLO RIVESTIMENTO MANICOTTI Ø 18/20

MADE IN ITALY



CARATTERISTICHE TECNICHE

- Per installazioni in canalina
- Non necessita di o-ring
- Polietilene L.D. Anti UVA con 80% materiale recuperato
- Manicotto Ø 18 / 20 M/F ogni 50 cm
- Singolo rivestimento grigio
- Comoda apertura centrale per pratica estrazione del tubo



SCARICA IL LISTINO 2025

catalogo.tecnosystemi.com/listini/code/SCD3E0011



Particolari



CODICE	DESCRIZIONE	LUNGHEZZA	U.M.	Multiplo d'ordine U.M.
SCD3E0011	TUBO SCARICO CONDENZA Ø20 SINGOLO RIVESTIMENTO GRIGIO - MANICOTTI Ø18/20 - ROTOLO 50 m	ROTOLO DA 50 m	PZ	1



TUBO SCARICO CONDENZA RINFORZATO DA SOTTOTRACCIA Ø 18 SINGOLO RIVESTIMENTO CON O-RING

MADE IN ITALY



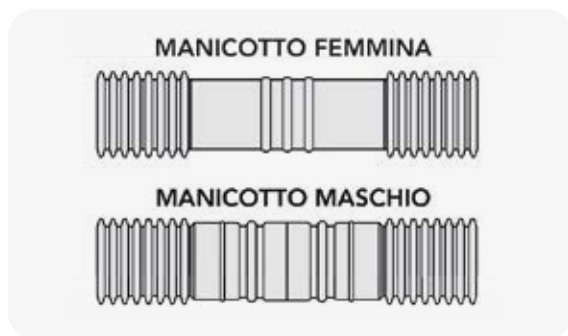
CARATTERISTICHE TECNICHE

- Per installazioni sottotraccia
- Innesco a pressione su predisposizione
- Polietilene L.D. Anti UVA
- Manicotto Ø 16 - 16 / 18 - 18 ogni 50 cm
- N° 30 O-ring in dotazione
- Singolo rivestimento bianco

Il tubo realizzato in polietilene anti uva è **particolarmente indicato nei sottotraccia**, dove è importante ottenere un'elevata resistenza allo schiacciamento.

Disponibile:

- Rotolo da 50 m



Manicotto Ø 16 - 16 / 18 - 18 ogni 50 cm



Per la gamma predisposizioni vedi a pag. 51

Particolari



CODICE	DESCRIZIONE	LUNGHEZZA	U.M.	Multiplo d'ordine U.M.	U.M. Bancale
11126344T	TUBO SCARICO CONDENZA RINFORZATO DA SOTTOTRACCIA Ø18 SINGOLO RIVESTIMENTO CON O-RING - ROTOLO 50 m	ROTOLO DA 50 m	PZ	1	40

KIT O-RING PER TUBO SCARICO CONDENZA RINFORZATO DA SOTTOTRACCIA SINGOLO RIVESTIMENTO Ø 16 - 18

Confezione da 60 O-ring



SCARICA IL LISTINO 2025
catalogo.tecnosystemi.com/listini/code/KIT87

CODICE	DESCRIZIONE	U.M.	Multiplo d'ordine U.M.
KIT87	KIT O-RING Ø18 (KIT 60 PZ.)	KIT	1



TUBO SCARICO CONDENZA RINFORZATO DA SOTTOTRACCIA Ø 20 SINGOLO RIVESTIMENTO CON O-RING



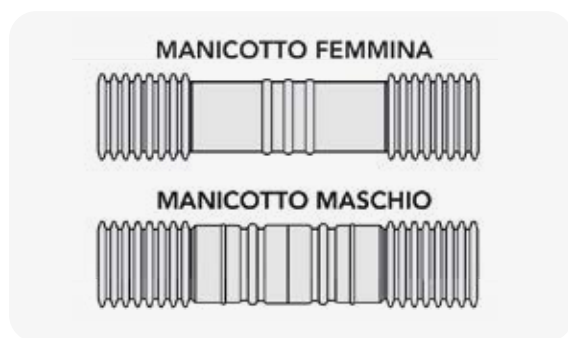
CARATTERISTICHE TECNICHE

- Per installazioni sottotraccia
- Innesto a pressione su predisposizione
- Polietilene L.D. Anti UVA
- Manicotto Ø 18 - 18 / 20 - 20 ogni 50 cm
- N° 30 O-ring in dotazione
- Singolo rivestimento bianco

Il tubo realizzato in polietilene anti uva è particolarmente indicato nei sottotraccia, dove è importante ottenere un'elevata resistenza allo schiacciamento.

Disponibile:

- Rotolo da 50 m



Manicotto Ø 18 - 18 / 20 - 20 ogni 50 cm



Per la gamma predisposizioni vedi a pag. 51



Particolari



CODICE	DESCRIZIONE	LUNGHEZZA	U.M.	Multiplo d'ordine U.M.
11126346T	TUBO SCARICO CONDENZA RINFORZATO DA SOTTOTRACCIA Ø20 SINGOLO RIVESTIMENTO CON O-RING - ROTOLO 50 m	ROTOLO DA 50 m	PZ	1

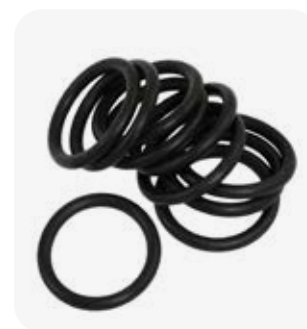
KIT O-RING PER TUBO SCARICO CONDENZA RINFORZATO DA SOTTOTRACCIA SINGOLO RIVESTIMENTO Ø 18 - 20

Confezione da 60 O-ring



SCARICA IL LISTINO 2025
catalogo.tecnosystemi.com/listini/code/KIT88

CODICE	DESCRIZIONE	U.M.	Multiplo d'ordine U.M.
KIT88	KIT O-RING Ø20 (KIT 60 PZ.)	KIT	1

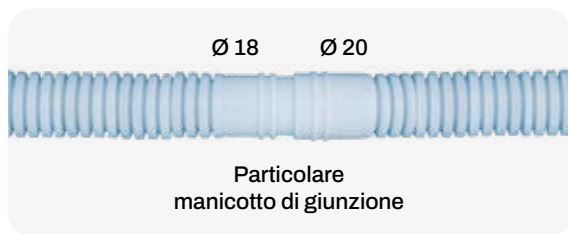
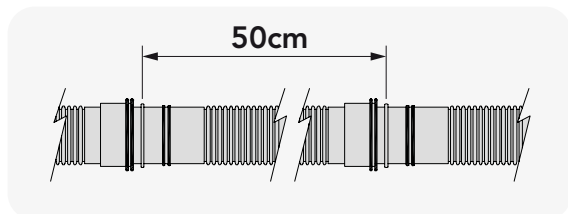


TUBO SCARICO CONDENZA AZZURRO RINFORZATO DA SOTTOTRACCIA Ø 20 SINGOLO RIVESTIMENTO MANICOTTI Ø 18/20



CARATTERISTICHE TECNICHE

- Per installazioni sottotraccia
- Innesco a pressione su predisposizione
- Non necessita di o-ring
- Polietilene H.D. Anti UVA
- Manicotto Ø 18 / 20 ogni 50 cm
- Mini rotolo da 25 m.; Rotolo da 50 m.
Ultraflessibile
- Singolo rivestimento azzurro



Per la gamma predisposizioni
vedi a pag. 51



Doppio
rivestimento
anti UVA



Il tubo, realizzato in polietilene antiuva, è particolarmente indicato nei sottotraccia dove è importante ottenere un'elevata resistenza allo schiacciamento. È dotato di manicotti Ø 18 e Ø 20 ogni 50 cm., per consentire l'attacco diretto alla predisposizione di nostra produzione e al sifone antidore (11126322B).

Da non utilizzare con le predisposizioni cod. 11100140

Disponibile:

- Rotolo da 50 m
- Mini-rotolo da 25 m

Resistente fino a -22°C

NEW Disponibile da Marzo 2025



CODICE	DESCRIZIONE	LUNGHEZZA	U.M.	Multiplo d'ordine U.M.
11126346	TUBO SCARICO CONDENZA RINFORZATO DA SOTTOTRACCIA Ø20 SINGOLO RIVESTIMENTO - ROTOLO 50 m	ROTOLO DA 50 m	PZ	1
NEW SCD300094	TUBO SCARICO CONDENZA RINFORZATO DA SOTTOTRACCIA Ø20 SINGOLO RIVESTIMENTO - ROTOLO 50 m SENZA IMBALLO	ROTOLO DA 50 m	PZ	1
SCD300003	MINI ROTOLO TUBO SCARICO CONDENZA AZZURRO RINFORZATO DA SOTTOTRACCIA Ø20 SINGOLO RIVESTIMENTO MANICOTTI Ø18/20 - ROTOLO 25 m	ROTOLO DA 25 m	PZ	1



Tubo scarico per acqua di condensa acida

Per codici e prezzi vedere catalogo
SHOWGAS pag. 12

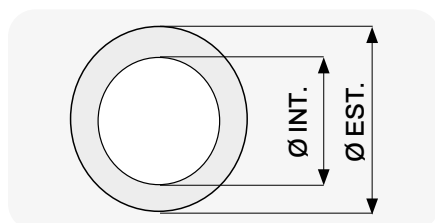


TUBO PER CONDENSA DOPPIO RIVESTIMENTO COIBENTATO Ø 14/20 PER INSTALLAZIONE SOTTOTRACCIA E IN CANALINA



CARATTERISTICHE TECNICHE

- Per installazioni sotto traccia e in canalina
- Innesto a pressione su predisposizione
- Non necessita di O-ring
- Coibentazione da 6 mm
- Doppio rivestimento esterno bianco interno nero
- Rotolo da 20 m



L'innovativo tubo scarico condensa coibentato è indicato per quelle installazioni ove è indispensabile evitare fenomeni di trasudazione del tubo e formazioni di condensa.



CODICE	DESCRIZIONE	Ø INT. [mm]	Ø EST. [mm]	U.M.	Multiplo d'ordine U.M.
11126328	TUBO SCARICO CONDENSA DOPPIO RIVESTIMENTO ESTERNO BIANCO INTERNO NERO COIBENTATO Ø14 DA CANALINA O SOTTOTRACCIA L. 20 m	14	16	PZ	1
SCC300005	TUBO SCARICO CONDENSA DOPPIO RIVESTIMENTO ESTERNO BIANCO INTERNO NERO COIBENTATO Ø20 DA CANALINA O SOTTOTRACCIA L.20 m	20	22	PZ	1

TUBO SCARICO CONDENSA 30 m IN PVC SPIRALATO PER INSTALLAZIONE IN CANALINA

MADE IN ITALY

NEW Disponibile da Marzo 2025



CODICE	DESCRIZIONE	ROTOLO DA	U.M.	Multiplo d'ordine U.M.
NEW SCD300098	TUBO SCARICO CONDENSA SPIRALATO SINGOLO RIVESTIMENTO BIANCO Ø16 L.30 m	30 m	PZ	1
111263268	TUBO SCARICO CONDENSA SPIRALATO SINGOLO RIVESTIMENTO BIANCO Ø18 L.30 m	30 m	PZ	1
NEW SCD300099	TUBO SCARICO CONDENSA SPIRALATO SINGOLO RIVESTIMENTO BIANCO Ø20 L.30 m	30 m	PZ	1
SCC300006	TUBO SCARICO CONDENSA SPIRALATO SINGOLO RIVESTIMENTO BIANCO Ø25 L.30 m	30 m	PZ	1
111263274	TUBO SCARICO CONDENSA SPIRALATO SINGOLO RIVESTIMENTO BIANCO Ø32 L.30 m	30 m	PZ	1

RACCORDO A "Y" A 2 VIE Ø 18 - 20



MADE IN ITALY



SCARICA IL LISTINO 2025
catalogo.tecnosystemi.com/listini/code/11126001

CODICE	DESCRIZIONE	U.M.	Multiplo d'ordine U.M.
11126001	RACCORDO A "Y" 18-20 (CONF. 10 PZ.)	PZ	10

RACCORDO A "Y" A 2 VIE Ø 16 - 18



MADE IN ITALY



SCARICA IL LISTINO 2025
catalogo.tecnosystemi.com/listini/code/11126000

CODICE	DESCRIZIONE	U.M.	Multiplo d'ordine U.M.
11126000	RACCORDO A "Y" 16-18 (CONF. 10 PZ.)	PZ	10

RACCORDO DIRITTO A 3 VIE Ø 20 - 18 - 16



SCARICA IL LISTINO 2025
catalogo.tecnosystemi.com/listini/code/11126003

CODICE	DESCRIZIONE	U.M.	Multiplo d'ordine U.M.
11126003	RACCORDO DIRITTO A 3 VIE Ø20-18-16 (CONF. 10 PZ.)	PZ	10

RACCORDO DIRITTO A 2 VIE Ø 20 - 18 - 16



SCARICA IL LISTINO 2025
catalogo.tecnosystemi.com/listini/code/11126002

CODICE	DESCRIZIONE	U.M.	Multiplo d'ordine U.M.
11126002	RACCORDO DIRITTO A 2 VIE Ø20-18-16 (CONF. 10 PZ.)	PZ	10

RACCORDO DIRITTO A 1 VIA Ø 20 - 18 - 16



SCARICA IL LISTINO 2025
catalogo.tecnosystemi.com/listini/code/11126010

CODICE	DESCRIZIONE	U.M.	Multiplo d'ordine U.M.
11126010	RACCORDO DIRITTO A 1 VIA Ø20-18-16 (CONF. 10 PZ.)	PZ	10

RACCORDO A "T" PER TUBO Ø 18 - 20

Raccordo rigido a 3 vie, ottimo per giunzione o deviazione di tubi scarico condensa da Ø 18/20. Praticissimo da usare.



SCARICA IL LISTINO 2025
catalogo.tecnosystemi.com/listini/code/11126365

CODICE	DESCRIZIONE	U.M.	Multiplo d'ordine U.M.
11126365	RACCORDO A "T" (CONF. 10 PZ.)	PZ	10

RACCORDO "Y" DUE VIE PER TUBO CONDENSA FLESSIBILE CON O-RING

MADE IN ITALY



Dispone di due attacchi femmina e un attacco maschio. Nell'attacco superiore è possibile l'inserimento in qualsiasi punto della parte corrugata.

Completo di 6 O-Ring di tenuta



SCARICA IL LISTINO 2025
[catalogo.tecnosystemi.com/
listini/code/11126020](http://catalogo.tecnosystemi.com/listini/code/11126020)



CODICE	DESCRIZIONE	DIAMETRO	U.M.	Multiplo d'ordine U.M.
11126020	RACCORDO "Y" DUE VIE Ø18-18 PER TUBO CONDENSA CON O-RING (CONF. 10 PZ.)	18 - 18	PZ	10
11126022	RACCORDO "Y" DUE VIE Ø20-20 PER TUBO CONDENSA CON O-RING (CONF. 10 PZ.)	20 - 20	PZ	10

KIT O-RING PER TUBO Ø 18 E Ø 20

CODICE	DESCRIZIONE	U.M.	Multiplo d'ordine U.M.
KIT88	KIT O-RING Ø20 (KIT 60 PZ.)	KIT	1
KIT87	KIT O-RING Ø18 (KIT 60 PZ.)	KIT	1



SCARICA IL LISTINO 2025
[catalogo.tecnosystemi.com/listini/code/
KIT88](http://catalogo.tecnosystemi.com/listini/code/KIT88)



MANICOTTO DI COLLEGAMENTO PER TUBO FLESSIBILE / FLESSIBILE CON O-RING

MADE IN ITALY



SCARICA IL LISTINO 2025
[catalogo.tecnosystemi.com/
listini/code/11126030](http://catalogo.tecnosystemi.com/listini/code/11126030)

Completo di 4 O-Ring di tenuta

Permette di collegare in qualsiasi punto il tubo corrugato della nostra gamma (vedere da pag. 64 a pag. 74).



CODICE	DESCRIZIONE	U.M.	Multiplo d'ordine U.M.
11126030	MANICOTTO DI COLLEGAMENTO PER TUBO FLESSIBILE/FLESSIBILE Ø18-18 (CONF. 15 PZ.)	PZ	15
11126032	MANICOTTO DI COLLEGAMENTO PER TUBO FLESSIBILE/FLESSIBILE Ø20-20 (CONF. 15 PZ.)	PZ	15

MANICOTTO DI COLLEGAMENTO PER TUBO FLESSIBILE / RIGIDO CON O-RING

MADE IN ITALY



SCARICA IL LISTINO 2025
[catalogo.tecnosystemi.com/
listini/code/11126040](http://catalogo.tecnosystemi.com/listini/code/11126040)

Completo di 3 O-Ring di tenuta

Permette di collegare agevolmente il tubo rigido scarico condensa Ø 21 con la nostra gamma di tubi flessibili (vedere da pag. 64 A pag.74).



ATTENZIONE! Sbavare sempre il tubo rigido per agevolare l'inserimento nel manicotto

CODICE	DESCRIZIONE	U.M.	Multiplo d'ordine U.M.
11126040	MANICOTTO COLLEGAMENTO PER TUBO FLESSIBILE/RIGIDO Ø21-18 (CONF. 15 PZ.)	PZ	15
11126042	MANICOTTO COLLEGAMENTO PER TUBO FLESSIBILE/RIGIDO Ø21-20 (CONF. 15 PZ.)	PZ	15



MANICOTTO PREDISPOSIZIONE PER TUBO FLESSIBILE SPIRALATO IN PVC



Collega l'uscita della predisposizione da Ø 20, Ø 25 e Ø 32.
Al tubo flessibile in pvc spiralato (vedi pag. 75)



 **SCARICA IL LISTINO 2025**
[catalogo.tecnosystemi.com/
listini/code/11126052](http://catalogo.tecnosystemi.com/listini/code/11126052)

CODICE	DESCRIZIONE	DIAMETRO	U.M.	Multiplo d'ordine U.M.
11126052	MANICOTTO PREDISPOSIZIONE PER TUBO FLESSIBILE SPIRALATO IN PVC Ø20-20	18 - 18	PZ	10
SCC300007	MANICOTTO PREDISPOSIZIONE PER TUBO FLESSIBILE SPIRALATO IN PVC Ø25-32	20 - 20	PZ	10

RACCORDO A "Y"

Adatti alla congiunzione di tubi scarico condensa.

 **SCARICA IL LISTINO 2025**
[catalogo.tecnosystemi.com/
listini/code/11126340](http://catalogo.tecnosystemi.com/listini/code/11126340)

CODICE	DESCRIZIONE	DIAMETRO	U.M.	Multiplo d'ordine U.M.
11126340	RACCORDO A "Y" M-M-M 16 (CONF. 10 PZ.)	16	PZ	10
11126341	RACCORDO A "Y" M-M-M 20 (CONF. 10 PZ.)	20	PZ	10



GIUNTO RIDOTTO Ø 20/16

 **MADE IN ITALY**

 **SCARICA IL LISTINO 2025**
[catalogo.tecnosystemi.com/
listini/code/11126339](http://catalogo.tecnosystemi.com/listini/code/11126339)

CODICE	DESCRIZIONE	U.M.	Multiplo d'ordine U.M.
11126339	GIUNTO M/M 20/16 (CONF. 10 PZ.)	PZ	10



GIUNTO MM

 **MADE IN ITALY**

Adatti alla congiunzione di tubi scarico condensa.

 **SCARICA IL LISTINO 2025**
[catalogo.tecnosystemi.com/
listini/code/11126354](http://catalogo.tecnosystemi.com/listini/code/11126354)

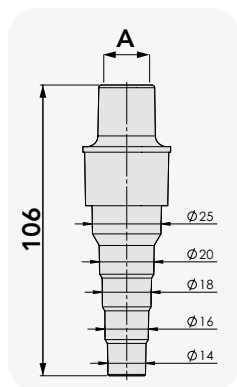
CODICE	DESCRIZIONE	DIAMETRO	UTILIZZABILI CON GLI ARTICOLI	U.M.	Multiplo d'ordine U.M.
11126354	GIUNTO M/M 14 (CONF. 10 PZ.)	Ø 14	11126316 + 11126344T	PZ	10
11126355	GIUNTO M/M 16 (CONF. 10 PZ.)	Ø 16	11126320 + 11126326 + 11126346	PZ	10
11126359	GIUNTO M/M 20 (CONF. 10 PZ.)	Ø 20	11126327	PZ	10



RACCORDO DIRITTO PER TUBI Ø 16 - 18 - 20- 22 - 25 - 32 - 40

MADE IN ITALY

Sono ideali per connessioni rapide tra tubi rigidi e tubi flessibili di scarico condensa che presentano diametri diversi. Disponibili in 7 modelli. L'attacco morbido colorato garantisce la massima tenuta, mentre l'attacco rigido antiurto e antiuva presenta i diametri Ø 16 - 18 - 20 - 22 - 25 - 32 - 40 mm.



CODICE	DESCRIZIONE	COLORE	A INTERNO [mm]	U.M.	Multiplo d'ordine U.M.
SCD300008	RACCORDO ADATTATORE Ø16 (CONF. 5 PZ.)	GIALLO	Ø16	PZ	5
SCD300009	RACCORDO ADATTATORE Ø18 (CONF. 5 PZ.)	ROSSO	Ø18	PZ	5
SCD300010	RACCORDO ADATTATORE Ø20 (CONF. 5 PZ.)	BLU	Ø20/21	PZ	5
SCD300015	RACCORDO ADATTATORE Ø22 (CONF. 5 PZ.)	ARANCIONE	Ø22	PZ	5
SCD300011	RACCORDO ADATTATORE Ø25 (CONF. 5 PZ.)	VERDE	Ø25	PZ	5
SCD300012	RACCORDO ADATTATORE Ø32 (CONF. 5 PZ.)	GRIGIO	Ø32	PZ	5
SCD300013	RACCORDO ADATTATORE Ø40 (CONF. 5 PZ.)	AZZURRO	Ø40	PZ	5

M.T.G. MANICOTTO ADATTATORE

MADE IN ITALY

Manicotto per raccordare i tubi scarico condensa flessibili Ø16/18/20/25 con tubi rigidi Ø 32/36/40. Da installare verticalmente con la guarnizione rivolta verso l'alto.

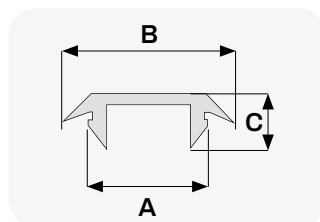


CODICE	DESCRIZIONE	U.M.	Multiplo d'ordine U.M.
11126353	MANICOTTO M.T.G. (CONF. 10 PZ.)	PZ	10



TAPPI DI CHIUSURA PER FORI SCARICO CONDENZA PER UNITÀ ESTERNA

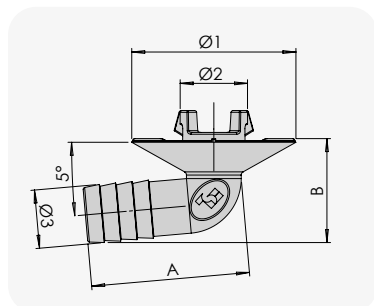
MADE IN ITALY



CODICE	DESCRIZIONE	A [mm]	B [mm]	C [mm]	SPESSORE LAMIERA [mm]	U.M.	Multiplo d'ordine U.M.
SCC300025	TAPPI CHIUSURA SCARICO CONDENZA Ø16 (CONF. 25 PZ)	16,5	25,9	6,4	0,8-2,0	PZ	25
SCC300032	TAPPI CHIUSURA SCARICO CONDENZA Ø18 (CONF. 25 PZ)	18,5	27,9	6,4	0,8-2,0	PZ	25
SCC300026	TAPPI CHIUSURA SCARICO CONDENZA Ø19 (CONF. 25 PZ)	20,1	26,9	7,4	0,8-2,0	PZ	25
SCC300045	TAPPI CHIUSURA SCARICO CONDENZA Ø20 (CONF. 25 PZ)	20,6	30	6,4	0,8-2,0	PZ	25
SCC300027	TAPPI CHIUSURA SCARICO CONDENZA Ø26 (CONF. 25 PZ)	26,4	34,8	6,4	0,8-2,0	PZ	25
SCC300033	TAPPI CHIUSURA SCARICO CONDENZA Ø30 (CONF. 25 PZ)	31	39,6	6,4	0,8-2,0	PZ	25
SCC300028	TAPPI CHIUSURA SCARICO CONDENZA Ø32 (CONF. 25 PZ)	32,8	41,1	6,4	0,8-2,0	PZ	25

PIPETTA SCARICO CONDENSA CON AGGANCI A PRESSIONE Ø19/32

MADE IN ITALY



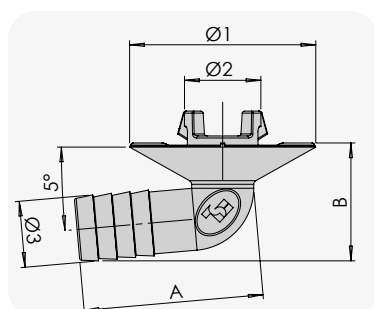
SCARICA IL LISTINO 2025
[catalogo.tecnosystemi.com/
listini/code/SCD300043](http://catalogo.tecnosystemi.com/listini/code/SCD300043)



CODICE	DESCRIZIONE	DIMENSIONI mm]					U.M.	Multiplo d'ordine U.M.
		A	B	Ø1	Ø2	Ø3		
SCD300043	PIPETTA SCARICO CONDENSA ATT. MACCHINA Ø19 ATTACCO TUBO Ø16 (CONF. 5 PZ)	43,4	28,5	45	19	16	PZ	5
SCD300044	PIPETTA SCARICO CONDENSA ATT. MACCHINA Ø19 ATTACCO TUBO Ø20 (CONF. 5 PZ)	50,2	31,7	45	19	20	PZ	5
SCD300045	PIPETTA SCARICO CONDENSA ATT. MACCHINA Ø32 ATTACCO TUBO Ø16 (CONF. 5 PZ)	43,4	28,5	45	32	16	PZ	5
SCD300046	PIPETTA SCARICO CONDENSA ATT. MACCHINA Ø32 ATTACCO TUBO Ø20 (CONF. 5 PZ)	50,2	31,7	45	32	20	PZ	5

KIT PIPETTA SCARICO CONDENSA CON AGGANCI A PRESSIONE Ø19/32 CON TAPPI

MADE IN ITALY



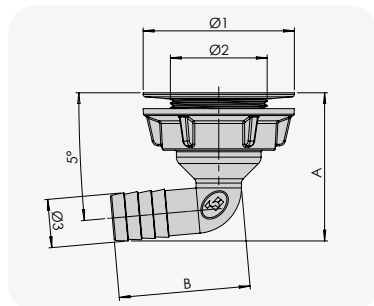
SCARICA IL LISTINO 2025
[catalogo.tecnosystemi.com/
listini/code/SCD300047](http://catalogo.tecnosystemi.com/listini/code/SCD300047)



CODICE	DESCRIZIONE	DIMENSIONI mm]					U.M.	Multiplo d'ordine U.M.
		A	B	Ø1	Ø2	Ø3		
SCD300047	KIT PIPETTA SCARICO CONDENSA ATT. MACCHINA Ø19 ATTACCO TUBO Ø16 (KIT. 5 PZ)	43,4	28,5	45	19	16	KIT	5
SCD300048	KIT PIPETTA SCARICO CONDENSA ATT. MACCHINA Ø19 ATTACCO TUBO Ø20 (KIT. 5 PZ)	50,2	31,7	45	19	20	KIT	5
SCD300059	KIT PIPETTA SCARICO CONDENSA ATT. MACCHINA Ø32 ATTACCO TUBO Ø16 (KIT. 5 PZ)	43,4	28,5	45	32	16	KIT	5
SCD300060	KIT PIPETTA SCARICO CONDENSA ATT. MACCHINA Ø32 ATTACCO TUBO Ø20 (KIT. 5 PZ)	50,2	31,7	45	32	20	KIT	5

PIPETTA SCARICO CONDENSA CON FISSAGGIO A GHIERA FILETTATA ATTACCO Ø32

MADE IN ITALY



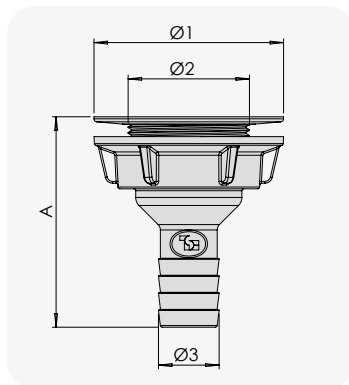
SCARICA IL LISTINO 2025
[catalogo.tecnosystemi.com/
listini/code/SCD300040](http://catalogo.tecnosystemi.com/listini/code/SCD300040)



CODICE	DESCRIZIONE	DIMENSIONI mm]					U.M.	Multiplo d'ordine U.M.
		A	B	Ø1	Ø2	Ø3		
SCD300040	PIPETTA SCARICO CONDENSA CON FISSAGGIO A GHIERA Ø32 ATTACCO TUBO Ø16 (CONF. 5 PZ)	49	43,4	50	32	16	PZ	5
SCD300041	PIPETTA SCARICO CONDENSA CON FISSAGGIO A GHIERA Ø32 ATTACCO TUBO Ø20 (CONF. 5 PZ)	52,2	50,2	50	32	20	PZ	5
SCD300042	PIPETTA SCARICO CONDENSA CON FISSAGGIO A GHIERA Ø32 ATTACCO TUBO Ø25 (CONF. 5 PZ)	56	57,8	50	32	25	PZ	5

PILETTA SCARICO CONDENZA CON FISSAGGIO A GHIERA FILETTATA ATTACCO Ø32

MADE IN ITALY

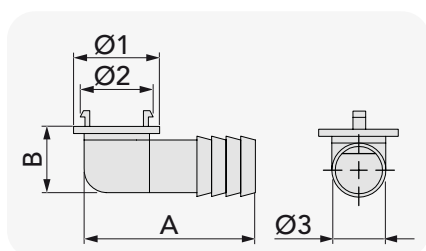


SCARICA IL LISTINO 2025
[catalogo.tecnosystemi.com/
 listini/code/SCD300037](http://catalogo.tecnosystemi.com/listini/code/SCD300037)



CODICE	DESCRIZIONE	DIMENSIONI mm]					U.M.	Multiplo d'ordine U.M.
		A	B	Ø1	Ø2	Ø3		
SCD300037	PILETTA SCARICO CONDENZA CON FISSAGGIO A GHIERA Ø32 ATTACCO TUBO Ø16 (CONF. 5 PZ)	55,5	50	32	16	16	PZ	5
SCD300038	PILETTA SCARICO CONDENZA CON FISSAGGIO A GHIERA Ø32 ATTACCO TUBO Ø20 (CONF. 5 PZ)	56,5	50	32	20	20	PZ	5
SCD300039	PILETTA SCARICO CONDENZA CON FISSAGGIO A GHIERA Ø32 ATTACCO TUBO Ø25 (CONF. 5 PZ)	57,5	50	32	25	25	PZ	5

KIT PIPETTA SCARICO CONDENZA CON AGGANCO A PRESSIONE Ø16 CON O-RING E TAPPI

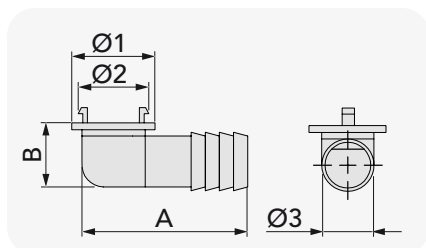


SCARICA IL LISTINO 2025
[catalogo.tecnosystemi.com/
 listini/code/11126362](http://catalogo.tecnosystemi.com/listini/code/11126362)



CODICE	DESCRIZIONE	DIMENSIONI mm]					U.M.	Multiplo d'ordine U.M.
		A	B	Ø1	Ø2	Ø3		
11126362	KIT PIPETTA PICCOLA PER RACCOLTA CONDENZA CON O-RING	44	22	28	18	16	KIT	1

PIPETTA SCARICO CONDENZA CON AGGANCO A PRESSIONE CON O-RING Ø15/19



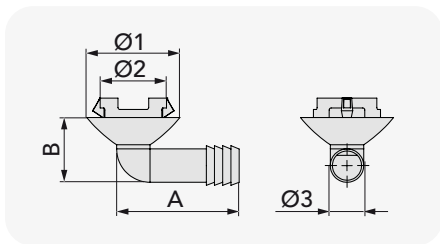
SCARICA IL LISTINO 2025
[catalogo.tecnosystemi.com/
 listini/code/SCC300044](http://catalogo.tecnosystemi.com/listini/code/SCC300044)



CODICE	DESCRIZIONE	DIMENSIONI mm]					U.M.	Multiplo d'ordine U.M.
		A	B	Ø1	Ø2	Ø3		
SCC300044	PIPETTA PICCOLA SCARICO CONDENZA CON O-RING Ø15mm (CONF. 5 PZ.)	46	21	28	15	16	PZ	1
SCC300043	PIPETTA PICCOLA SCARICO CONDENZA CON O-RING Ø19mm (CONF. 5 PZ.)	48	19	28	19	16	PZ	1



PIPETTA SCARICO CONDENZA CON AGGANCIO A PRESSIONE Ø26

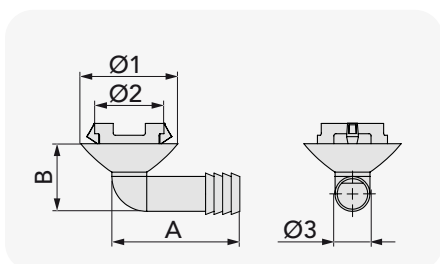



SCARICA IL LISTINO 2025
[catalogo.tecnosystemi.com/
listini/code/SCC300041](http://catalogo.tecnosystemi.com/listini/code/SCC300041)



CODICE	DESCRIZIONE	A [mm]	B [mm]	Ø1 [mm]	Ø2 [mm]	Ø3 [mm]	U.M.	Multiplo d'ordine U.M.
SCC300041	PIPETTA SCARICO CONDENZA ATTACCO MACCHINA Ø26mm (CONF. 5 PZ.)	50	30	54	26	16	PZ	5

PIPETTA SCARICO CONDENZA CON AGGANCIO A PRESSIONE Ø32

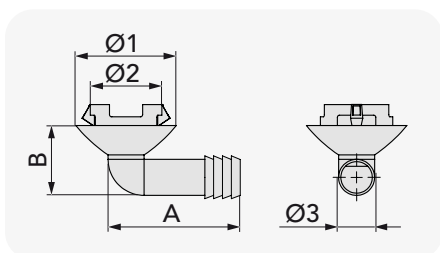



SCARICA IL LISTINO 2025
[catalogo.tecnosystemi.com/
listini/code/11126004](http://catalogo.tecnosystemi.com/listini/code/11126004)



CODICE	DESCRIZIONE	A [mm]	B [mm]	Ø1 [mm]	Ø2 [mm]	Ø3 [mm]	U.M.	Multiplo d'ordine U.M.
11126004	PIPETTA GRANDE PER RACCOLTA CONDENZA (CONF. 10 PZ.)	43	30	45	32	16	PZ	10

PIPETTA SCARICO CONDENZA CON AGGANCIO A PRESSIONE Ø40




SCARICA IL LISTINO 2025
[catalogo.tecnosystemi.com/
listini/code/SCC300042](http://catalogo.tecnosystemi.com/listini/code/SCC300042)



CODICE	DESCRIZIONE	A [mm]	B [mm]	Ø1 [mm]	Ø2 [mm]	Ø3 [mm]	U.M.	Multiplo d'ordine U.M.
SCC300042	PIPETTA SCARICO CONDENZA ATTACCO MACCHINA Ø40mm (CONF. 5 PZ.)	61	30	58	40	16	PZ	5

TCR-21 / TCR-25 / TCR-32

TUBO SCARICO CONDENZA RIGIDO

MADE IN ITALY



CARATTERISTICHE TECNICHE

- PVC antiurto e anti UVA
- Anticondensa
- Spessore 2 mm
- Accessori con o-ring interne

Anti-condensa

Barra 2 m

I tubi scarico condensa rigidi sono realizzati in pvc antiurto autoestinguente stabilizzato ai raggi uva, di colore bianco. Lo spessore di 2 mm conferisce una notevole robustezza, elevata capacità isolante e flessibilità d'impiego.

La perfetta tenuta tra tubo e accessorio è garantita dalle caratteristiche costruttive dei raccordi e dalla guarnizione di tenuta. Risultano particolarmente indicati anche negli utilizzi sottotraccia in abbinamento alle predisposizioni o negli scarichi a vista dove sia richiesta una buona precisione per dare la giusta pendenza allo scarico dell'acqua.

Disponibili in barre da 2 m, in confezione minima da 12 a 25 pz.



ATTENZIONE! Sbavare sempre il tubo rigido per agevolare l'inserimento dell'accessorio. Per lo sbavatubo vedi. pag. 72 / 73 Catalogo Toolsplit



TCR-32 TCR-25 TCR-21

SCARICA IL LISTINO 2025
catalogo.tecnosystemi.com/listini/code/11126324



CODICE	DESCRIZIONE	Ø INT. [mm]	Ø EST. [mm]	U.M.	Multiplo d'ordine U.M.
11126324	TUBO SCARICO CONDENZA RIGIDO TCR-21 BIANCO (CONF. 25 PZ.)	17	21	PZ	25
SCD300016	TUBO SCARICO CONDENZA RIGIDO TCR-25 BIANCO (CONF. 25 PZ.)	21	25	PZ	25
SCD300034	TUBO SCARICO CONDENZA RIGIDO TCR-32 BIANCO (CONF. 12 PZ.)	28	32	PZ	12

COLLA PER TUBO SCARICO CONDENZA RIGIDO

Colla per tubi e raccordi in PVC rigido.
 Contenuto 125 gr.

SCARICA IL LISTINO 2025
catalogo.tecnosystemi.com/listini/code/11126315



CODICE	DESCRIZIONE	U.M.	Multiplo d'ordine U.M.
11126315	COLLA PER TUBO SCARICO CONDENZA RIGIDO	PZ	1

ACCESSORI PER TUBO SCARICO CONDENSA RIGIDO

Gli accessori per i tubi scarico condensa rigidi sono realizzati in PVC antiurto, autoestinguente e stabilizzato ai raggi uva, di colore bianco.

Sono dotati di un innovativo sistema ad incastro conico in abbinamento alla guarnizione, che garantisce la perfetta tenuta tra tubo ed accessorio e velocizza l'installazione. La notevole robustezza e le elevate capacità isolanti ne fanno un prodotto particolarmente indicato anche per le installazioni sottotraccia.

Disponibili in confezione minima da 20 pz.

CA 45° CURVA AD ANGOLO



CODICE	DESCRIZIONE	U.M.	Multiplo d'ordine U.M.
11126310	CURVA ANGOLO CA 45° - TCR-21 BIANCO (CONF. 20 PZ.)	PZ	20
SCD300018	CURVA ANGOLO CA 45° - TCR-25 BIANCO (CONF. 20 PZ.)	PZ	20
11126391	CURVA ANGOLO CA 45° - TCR-32 BIANCO (CONF. 20 PZ.)	PZ	20

DT DERIVAZIONE



CODICE	DESCRIZIONE	U.M.	Multiplo d'ordine U.M.
11126312	DERIVAZIONE A "T" - TCR-21 BIANCO (CONF. 20 PZ.)	PZ	20
SCD300020	DERIVAZIONE A "T" - TCR-25 BIANCO (CONF. 20 PZ.)	PZ	20
11126394	DERIVAZIONE A "T" - TCR-32 BIANCO (CONF. 20 PZ.)	PZ	20

RD RIDUZIONE



CODICE	DESCRIZIONE	U.M.	Multiplo d'ordine U.M.
11126395	RIDUZIONE TCR-32/TCR-21 BIANCO (CONF. 20 PZ.)	PZ	20
SCD300022	RIDUZIONE TCR-32/TCR-25 BIANCO (CONF. 20 PZ.)	PZ	20
SCD300023	RIDUZIONE TCR-25/TCR-21 BIANCO (CONF. 20 PZ.)	PZ	20

MG MANICOTTO DI GIUNZIONE



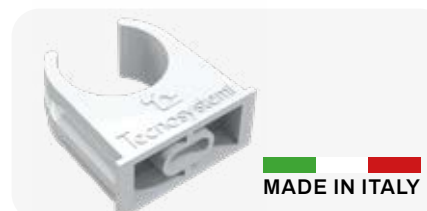
CODICE	DESCRIZIONE	U.M.	Multiplo d'ordine U.M.
11126313	MANICOTTO GIUNZIONE MG - TCR-21 BIANCO (CONF. 20 PZ.)	PZ	20
SCD300017	MANICOTTO GIUNZIONE MG - TCR-25 BIANCO (CONF. 20 PZ.)	PZ	20
11126393	MANICOTTO GIUNZIONE MG - TCR-32 BIANCO (CONF. 20 PZ.)	PZ	20

CA 90° CURVA AD ANGOLO



CODICE	DESCRIZIONE	U.M.	Multiplo d'ordine U.M.
11126311	CURVA ANGOLO CA 90° - TCR-21 BIANCO (CONF. 20 PZ.)	PZ	20
SCD300019	CURVA ANGOLO CA 90° - TCR-25 BIANCO (CONF. 20 PZ.)	PZ	20
11126392	CURVA ANGOLO CA 90° - TCR-32 BIANCO (CONF. 20 PZ.)	PZ	20

CF CLIPS DI FISSAGGIO



CODICE	DESCRIZIONE	U.M.	Multiplo d'ordine U.M.
11126317	CLIPS FISSAGGIO PER TCR-21 BIANCO (CONF. 100 PZ.)	PZ	100
SCD300021	CLIPS FISSAGGIO PER TCR-25 BIANCO (CONF. 20 PZ.)	PZ	100
11126396	CLIPS FISSAGGIO PER TCR-32 BIANCO (CONF. 100 PZ.)	PZ	100

MP MANICOTTO PREDESPOSIZIONE



CODICE	DESCRIZIONE	U.M.	Multiplo d'ordine U.M.
11126314	MANICOTTO PREDISPOSIZIONE MP - TCR-21 BIANCO (CONF. 20 PZ.)	PZ	20

TCR-21 ECO

TUBO SCARICO CONDENSA RIGIDO COLORE NERO

MADE IN ITALY



CARATTERISTICHE TECNICHE

- PVC antiurto e anti UVA
- Anticondensa
- Spessore 2 mm
- Accessori con o-ring interne



Il tubo scarico condensa rigido è realizzato in pvc riciclato antiurto autoestinguente stabilizzato ai raggi uva, di colore nero. Lo spessore di 2 mm conferisce una notevole robustezza, elevata capacità isolante e flessibilità d'impiego.

La perfetta tenuta tra tubo e accessorio è garantita dalle caratteristiche costruttive dei raccordi e dalla guarnizione di tenuta. Risultano particolarmente indicati anche negli utilizzi sottotraccia in abbinamento alle predisposizioni o negli scarichi a vista, ove sia richiesta una buona precisione per dare la giusta pendenza allo scarico dell'acqua.

Disponibili in barre da 2 m, in confezione minima da 25 pz.

Consigliato per climatizzatori e caldaie a condensazione per il trasporto dell'acqua di condensa.



ATTENZIONE! Sbavare sempre il tubo rigido per agevolare l'inserimento dell'accessorio.
Per lo sbavatubo vedi. pag. 72/73 Catalogo Toolsplit.



TCR-21

SCARICA IL LISTINO 2025
[catalogo.tecnosystemi.com/
listini/code/SCD3E0001](http://catalogo.tecnosystemi.com/listini/code/SCD3E0001)

CODICE	DESCRIZIONE	Ø INT. [mm]	Ø EST. [mm]	U.M.	Multiplo d'ordine U.M.
SCD3E0001	TUBO SCARICO CONDENSA RIGIDO TCR-21 ECO NERO (CONF. 25 PZ.)	17	21	PZ	25

COLLA PER TUBO SCARICO CONDENSA RIGIDO

Colla per tubi e raccordi in PVC rigido.
Contenuto 125 gr.

SCARICA IL LISTINO 2025
[catalogo.tecnosystemi.com/
listini/code/11126315](http://catalogo.tecnosystemi.com/listini/code/11126315)



CODICE	DESCRIZIONE	U.M.	Multiplo d'ordine U.M.
11126315	COLLA PER TUBO SCARICO CONDENSA RIGIDO	PZ	1

ACCESSORI COLORE NERO CON GUARNIZIONE DI TENUTA PER TUBO SCARICO CONDENSA RIGIDO

Gli accessori per i tubi scarico condensa rigidi sono realizzati in pvc antiurto recuperato, autoestinguente e stabilizzato ai raggi UVA, di colore nero.

Sono dotati di un innovativo sistema ad incastro conico in abbinamento alla guarnizione, che garantisce la perfetta tenuta tra tubo ed accessorio e velocizza l'installazione.

La notevole robustezza e le elevate capacità isolanti ne fanno un prodotto particolarmente indicato anche per le installazioni sottotraccia.

Disponibili in confezione minima da 20 pz.



MG ECO MANICOTTO DI GIUNZIONE

MADE IN ITALY



SCARICA IL LISTINO 2025
[catalogo.tecnosystemi.com/
listini/code/SCD3E0002](https://catalogo.tecnosystemi.com/listini/code/SCD3E0002)

CODICE	DESCRIZIONE	U.M.	Multiplo d'ordine U.M.
SCD3E0002	MANICOTTO DI GIUNZIONE MG - TCR-21 NERO (CONF. 20 PZ)	PZ	20

CA 45° ECO CURVA ANGOLO



MADE IN ITALY

SCARICA IL LISTINO 2025
[catalogo.tecnosystemi.com/listini/
code/SCD3E0003](https://catalogo.tecnosystemi.com/listini/code/SCD3E0003)

CODICE	DESCRIZIONE	U.M.	Multiplo d'ordine U.M.
SCD3E0003	CURVA ANGOLO 45° - TCR-21 NERO (CONF. 20 PZ)	PZ	20

CA 90° ECO CURVA ANGOLO



MADE IN ITALY

SCARICA IL LISTINO 2025
[catalogo.tecnosystemi.com/listini/
code/SCD3E0004](https://catalogo.tecnosystemi.com/listini/code/SCD3E0004)

CODICE	DESCRIZIONE	U.M.	Multiplo d'ordine U.M.
SCD3E0004	CURVA ANGOLO 90° - TCR-21 NERO (CONF. 20 PZ)	PZ	20

MP DERIVAZIONE



MADE IN ITALY

SCARICA IL LISTINO 2025
[catalogo.tecnosystemi.com/listini/
code/SCD3E0005](https://catalogo.tecnosystemi.com/listini/code/SCD3E0005)

CODICE	DESCRIZIONE	U.M.	Multiplo d'ordine U.M.
SCD3E0005	DERIVAZIONE A "T" - TCR-21 NERO (CONF. 20 PZ)	PZ	20

CF ECO CLIPS FISSAGGIO

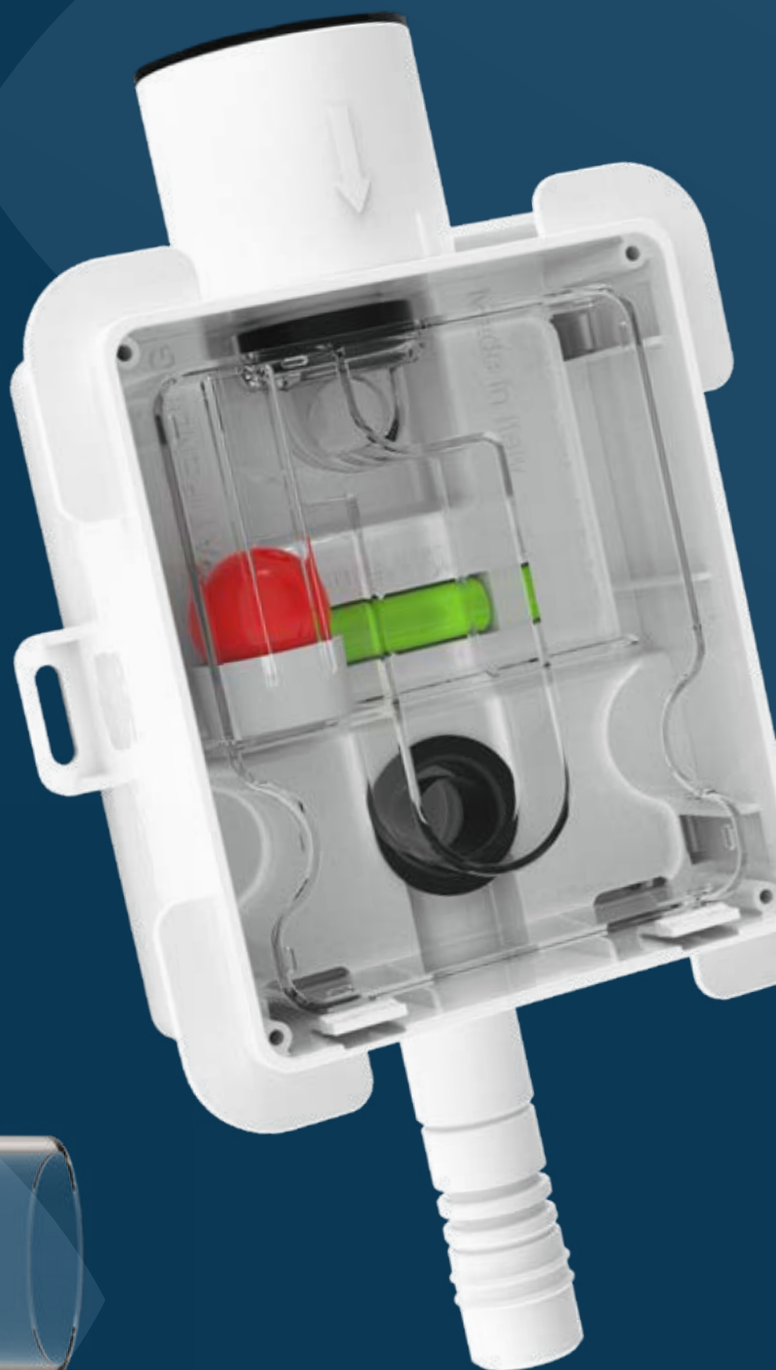
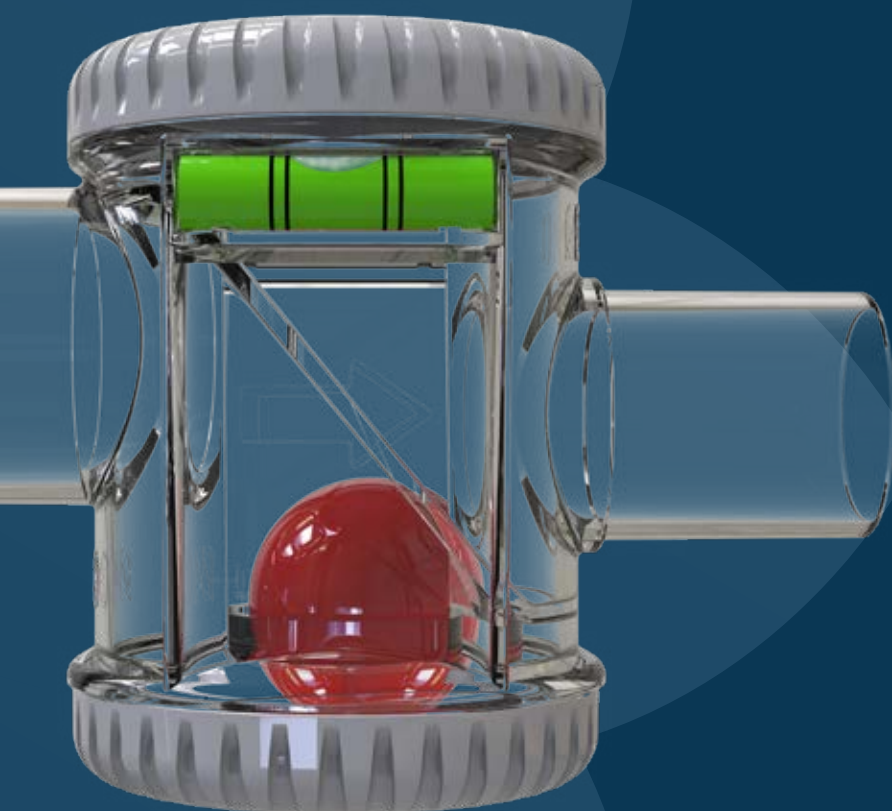


MADE IN ITALY

SCARICA IL LISTINO 2025
[catalogo.tecnosystemi.com/listini/
code/SCD3E0006](https://catalogo.tecnosystemi.com/listini/code/SCD3E0006)

CODICE	DESCRIZIONE	U.M.	Multiplo d'ordine U.M.
SCD3E0006	CLIPS DI FISSAGGIO PER TCR-21 NERO (CONF. 20 PZ)	PZ	20

SIFONI ANTI-ODORE



CARATTERISTICHE TECNICHE

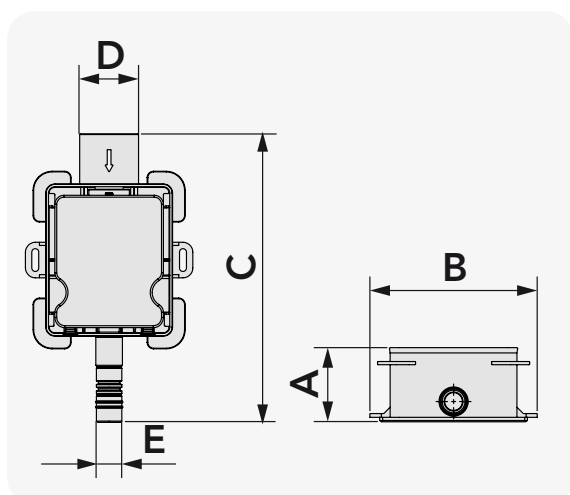
- Elimina il problema dei cattivi odori
- Da installare a muro o sottotraccia in verticale
- Corpo sifone trasparente per l'ispezione ed estraibile per la manutenzione
- Coperchio da cantiere per protezione da intonaco
- Coperchio estetico estraibile per l'accesso al corpo sifone
- Battuta esterna per installazione a filo muro grezzo
- Coperchio predisposto per fissaggio con viti
- Dimensioni entrata tubi: da Ø 16 fino a Ø 40
- Bolla incorporata
- Attacco uscita tubi per codici: 11126345 - 11126346 - 11126327 - 11126324 - 11126346t (con guarnizione)
- È possibile raccordare tubi Ø 40 - 36 - 32 - 28 con l'accessorio manicotto adattatore "MG" (11126353)
- Con l'accessorio manicotto di giunzione MG - TCR21 (cod. 11126313) È possibile raccordare il tubo per condensa rigido TCR21 (cod. 11126324)



PER TUBO S.C. TCR 21 COD. 11126324
CON MANICOTTO MG -TCR21 COD. 11126313

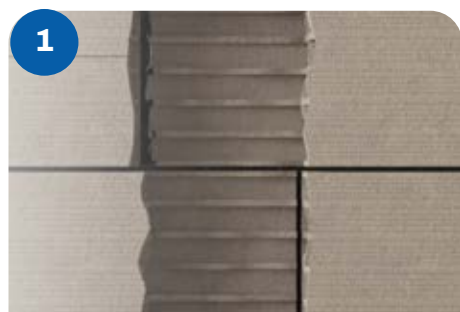
PER TUBO S.C. 18/20 CON GUARNIZIONE COD. 11126346T

PER TUBO S.C. 18/20 COD. 11126345 - 11126346



DIMENSIONI [mm]				
A	B	C	D	E
55	120	230	46,5	21

INSTALLAZIONE



1

Creare la nicchia nel muro per installare sifone e tubi scarico condensa



2

Porre il sifone nella nicchia



3

Appoggiare le alette ai mattoni tenendo presente lo spessore dell'intonaco



4

Collegare i tubi e verificare che la bolla sia in posizione orizzontale



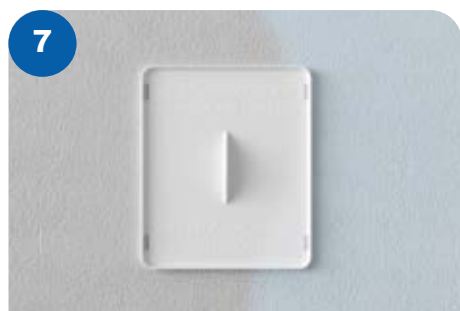
5

Cementare la nicchia



6

Chiudere il sifone con il coperchio da cantiere



7

Applicare la malta, l'intonaco e colorare il muro



8

Applicare il coperchio di finitura



9

Premere le due linguette verso il basso ed estrarre il sifone. Per inserire il sifone inclinarlo, posizionarlo nella nicchia e comprimere permettendo alle due linguette di bloccare il sifone

Disponibile nell'espositore da banco da 8 pezzi



SCARICA IL LISTINO 2025
[catalogo.tecnosystemi.com/
 listini/code/11126322B](http://catalogo.tecnosystemi.com/listini/code/11126322B)

Realtà virtuale



CODICE	DESCRIZIONE	U.M.	Multiplo d'ordine U.M.	U.M. Bancale
11126322B	SIFONE A SECCO ANTI-ODORE TRASPARENTE ED ESTRAIBILE CON COPERCHIO ESTETICO "REGIO"	PZ	1	384

SIPHON STOP 21 / 25 / 32 / 40 / 50

SIFONE A SECCO ORIZZONTALE
ANTIODORE TRASPARENTE ISPEZIONABILE



CARATTERISTICHE TECNICHE

- Corpo realizzato in materiale plastico trasparente ad alta resistenza
- Tappi realizzati in polietilene con o-ring di tenuta
- Elimina il problema dei cattivi odori
- Adatto per installazioni orizzontali a parete o a controsoffitto
- Doppia ispezione per pulizia in opera
- Bolla per livellamento in dotazione
- Disponibile per tubi con diametro Ø21 - Ø25 - Ø32 - Ø40 - Ø50

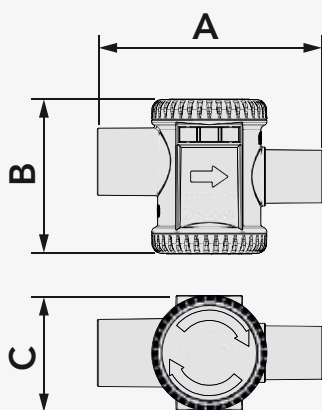
Il sifone a secco orizzontale antiodore "Siphon Stop" è un accessorio necessario per eliminare il problema dei cattivi odori provenienti dagli scarichi della condensa. **È adatto per installazioni orizzontali a parete o a controsoffitto.**

Il corpo trasparente del sifone è realizzato in materiale plastico antiurto trasparente che ne permette la visione interna ed il controllo per la pulizia. **I due tappi, posizionati nella parte inferiore e superiore permettono una facile e rapida ispezione, senza scollegare la tubazioni.**

Il sifone a secco orizzontale presenta un attacco femmina in entrata e un attacco maschio in uscita. È disponibile in 5 versioni, per tubi da Ø21 - Ø25 - Ø32 - Ø40 - Ø50. Il sifone è la soluzione per eliminare i cattivi odori degli scarichi condensa.

Consigliato nelle installazioni in ambito residenziale, terziario ed industriale.

ATTENZIONE! chiudere i tappi di ispezione solo a mano!



SCARICA IL LISTINO 2025
[catalogo.tecnosystemi.com/
listini/code/SCD300004](http://catalogo.tecnosystemi.com/listini/code/SCD300004)

Realtà virtuale



TAPPO SUPERIORE ISPEZIONABILE

GUARNIZIONE DI TENUTA

ENTRATA

MATERIALE PLASTICO
TRASPARENTE AD ALTA RESISTENZA

GUARNIZIONE DI TENUTA

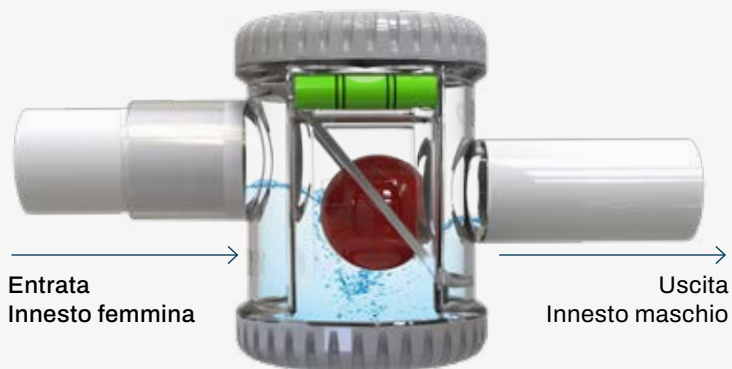
BOLLA INCORPORATA

SFERA ANTIODORE

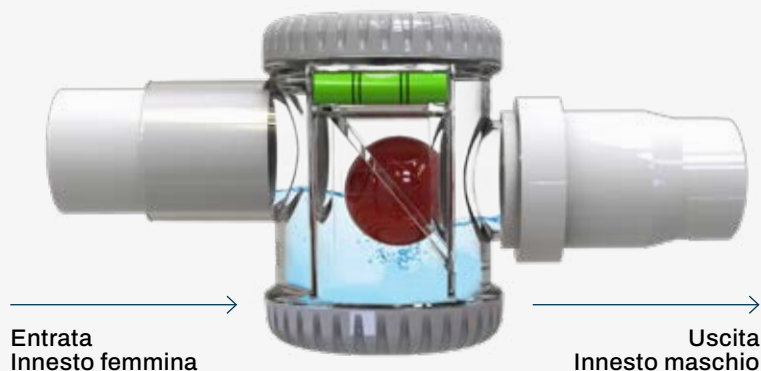
USCITA

MODELLO BREVETTATO

TAPPO INFERIORE ISPEZIONABILE



Esempio: innesto femmina - uscita maschio per tubi \varnothing 21-25-32



Esempio: innesto femmina - uscita maschio a bicchiere con guarnizione per tubi \varnothing 40-50

GAMMA



Ø21



Ø25



Ø32

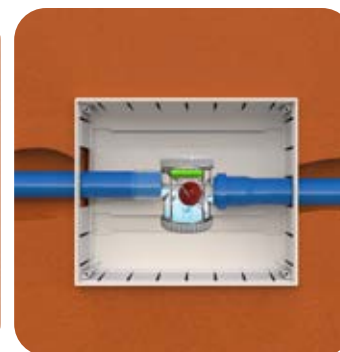
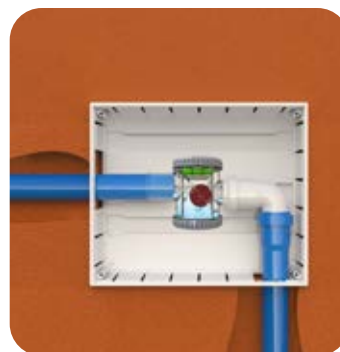
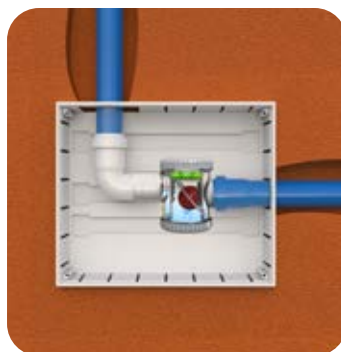


Ø40





Ø50

ESEMPI DI INSTALLAZIONE



ATTENZIONE: la scatola ad incasso non è compresa nel prezzo del sifone.
Per la scatola ad incasso vd. catalogo Showgas a pag.49

CODICE	DESCRIZIONE	DIMENSIONI [mm]			ATTACCO PER TUBO	U.M.	 Multiplo d'ordine U.M.	 U.M. Bancale
		A	B	C				
SCD300004	SIFONE A SECCO ORIZZONTALE ANTIODORE TRASPARENTE ISPEZIONABILE SIPHON STOP 21	124	105	78	\varnothing 21	PZ	1	480
SCD300005	SIFONE A SECCO ORIZZONTALE ANTIODORE TRASPARENTE ISPEZIONABILE SIPHON STOP 25	133	105	78	\varnothing 25	PZ	1	480
SCD300006	SIFONE A SECCO ORIZZONTALE ANTIODORE TRASPARENTE ISPEZIONABILE SIPHON STOP 32	143	105	78	\varnothing 32	PZ	1	480
SCD300007	SIFONE A SECCO ORIZZONTALE ANTIODORE TRASPARENTE ISPEZIONABILE SIPHON STOP 40	153	105	78	\varnothing 40	PZ	1	480
SCD300014	SIFONE A SECCO ORIZZONTALE ANTIODORE TRASPARENTE ISPEZIONABILE SIPHON STOP 50	163	105	78	\varnothing 50	PZ	1	480



TCR-21

SIFONE ANTI-ODORE PER TUBO SCARICO CONDENSA RIGIDO

MADE IN ITALY



Tramite due manicotti di giunzione (MG - TCR 21 in dotazione) è possibile installare il sifone anche con il tubo scarico condensa rigido TCR21 di nostra produzione.

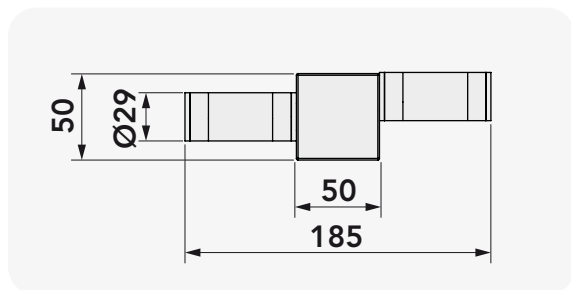
La perfetta tenuta tra sifone e tubo è resa possibile dalle o-ring presenti nel manicotto di giunzione.

Il sifone può essere installato in posizione verticale od orizzontale.

È possibile utilizzare il sifone con il tubo TCR32 utilizzando la riduzione TCR-32 / TCR-21 (cod. 11126395)



Ideale in abbinamento alle predisposizioni.



SCARICA IL LISTINO 2025
[catalogo.tecnosystemi.com/
listini/code/11126322](http://catalogo.tecnosystemi.com/listini/code/11126322)

Utilizzo orizzontale/verticale

CODICE	DESCRIZIONE	U.M.	Multiplo d'ordine U.M.	U.M. Bancale
11126322	SIFONE ANTI-ODORE PER TUBO SCARICO CONDENSA RIGIDO TCR-21 (CONF. 10 PZ.)	PZ	10	1920

SIFONE ANTI-ODORE PER TUBO SCARICO CONDENSA FLESSIBILE Ø 16 / 18 / 20 / 25

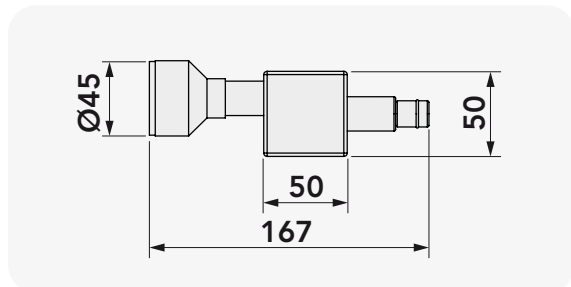
MADE IN ITALY



Il sifone è stato studiato per risolvere uno dei problemi più frequenti negli impianti di condizionamento realizzati con le predisposizioni: la presenza di cattivi odori provenienti dal tubo della condensa.

Installando il sifone lungo la linea di scarico durante la stesura dell'impianto, si viene a creare una barriera permanente che blocca il reflusso dei cattivi odori.

Ideale in abbinamento alle predisposizioni.



SCARICA IL LISTINO 2025
[catalogo.tecnosystemi.com/
listini/code/11126321](http://catalogo.tecnosystemi.com/listini/code/11126321)

Utilizzo orizzontale/verticale

CODICE	DESCRIZIONE	U.M.	Multiplo d'ordine U.M.	U.M. Bancale
11126321	SIFONE ANTI-ODORE PER TUBO SCARICO CONDENSA FLESSIBILE Ø16/18/20/25 (CONF. 10 PZ.)	PZ	10	2040

SIFONE ANTI-ODORE A SECCO PER TUBO SCARICO CONDENZA Ø 32 e Ø 40

Sifone costruito in materiale trasparente per una facile ispezione. Impedisce il reflusso dei cattivi odori ed anche l'ingresso degli insetti attraverso il tubo di scarico della condensa.

Range di temperatura: 0°C ~ 50°C

Dimensioni Ø 32 : L 110 x P 42 x H 65 mm
Dimensioni Ø 40 : L 157 x P 60 x H 65 mm
Ideale per VRV-VRF con scarichi condensa tubo Ø 32 e Ø 40



SCARICA IL LISTINO 2025

catalogo.tecnosystemi.com/listini/code/11126008



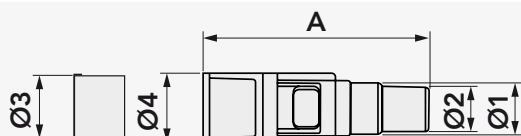
Utilizzo orizzontale

CODICE	DESCRIZIONE	U.M.	Multiplo d'ordine U.M.
11126008	SIFONE ANTI-ODORE PER TUBO SCARICO CONDENZA Ø32	PZ	1
SCC300001	SIFONE ANTI-ODORE PER TUBO SCARICO CONDENZA Ø40	PZ	1

SIFONE ANTI INSETTO DA ESTERNO PER TUBO Ø 16 / 18 / 20



SCARICA IL LISTINO 2025
catalogo.tecnosystemi.com/listini/code/11126318



Utilizzo verticale



CODICE	DESCRIZIONE	A	Ø1	Ø2	Ø3	Ø4	U.M.	Multiplo d'ordine U.M.
11126318	SIFONE ANTI INSETTO DA ESTERNO PER TUBO Ø16/18/20	72	28	16	18	21	PZ	1

TERMINALE ANTISCARAFAGGIO DA ESTERNO PER TUBO Ø 16 / 18

Il terminale da esterno anti scarafaggio, grazie al particolare design, evita che gli scarafaggi possano entrare dal tubo scarico condensa all'interno delle abitazioni.



CODICE	DESCRIZIONE	U.M.	Multiplo d'ordine U.M.
11126309	TERMINALE ANTISCARAFAGGIO DA ESTERNO PER TUBO Ø16/18 (CONF. 2 PZ.)	PZ	2



SCARICA IL LISTINO 2025
catalogo.tecnosystemi.com/listini/code/11126309

Utilizzo orizzontale/verticale

SCOVOLINO PULIZIA TUBI SCARICO CONDENZA

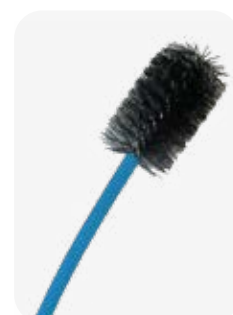
Grazie allo scovolino pulizia tubi scarico condensa, **si possono evitare incrostazioni o nidi di insetti all'interno dei canali di scarico che provocano il ristagno dell'apparecchiatura.**

Grazie alla sua lunghezza di 4 mt. sarà facile raggiungere anche le incrostazioni più difficili.

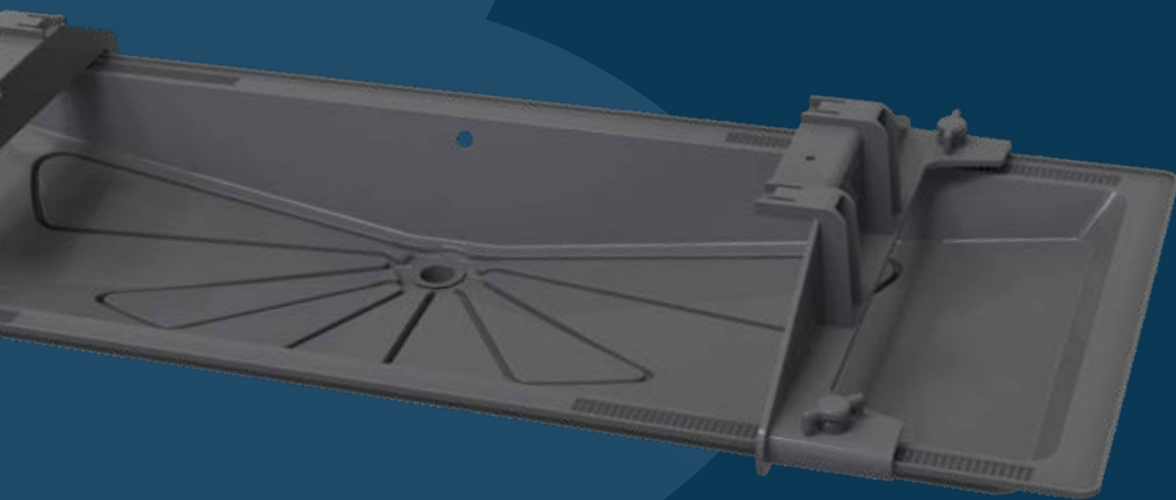
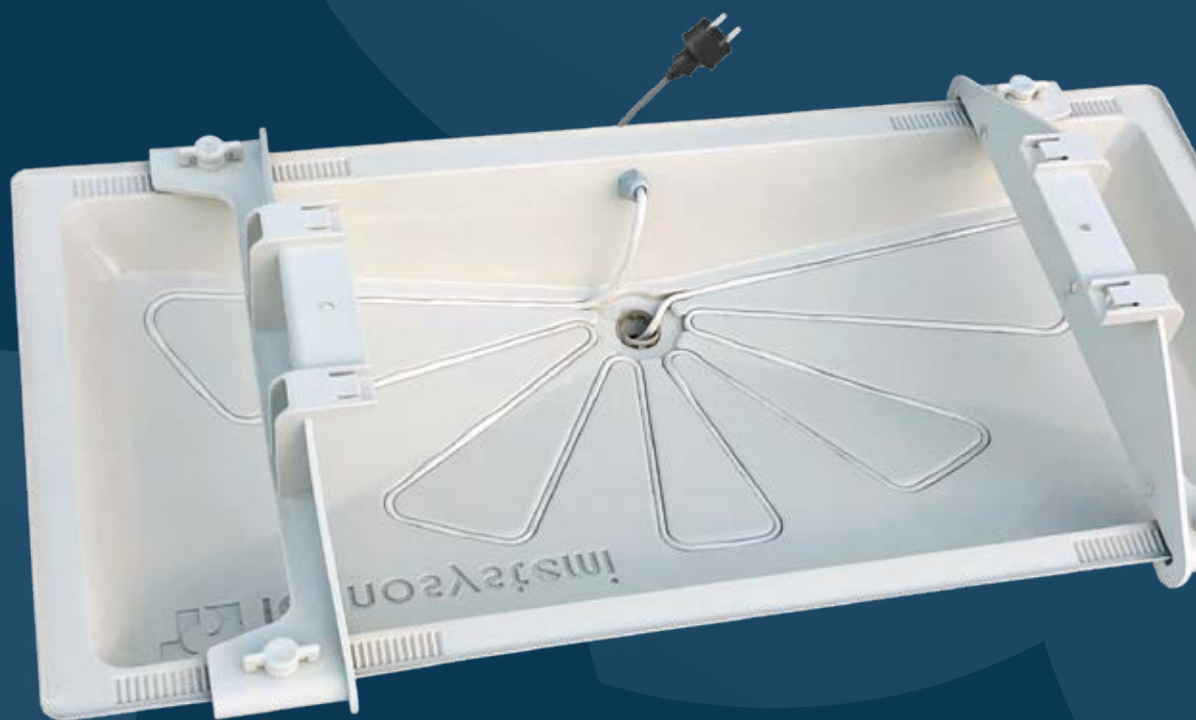


SCARICA IL LISTINO 2025
catalogo.tecnosystemi.com/listini/code/SCC300024

CODICE	DESCRIZIONE	U.M.	Multiplo d'ordine U.M.
SCC300024	SCOVOLINO PULIZIA TUBI SCARICO CONDENZA	PZ	1



BACINELLE RACCOLTA CONDENSA





PATENTED

Garantita fino a -40°

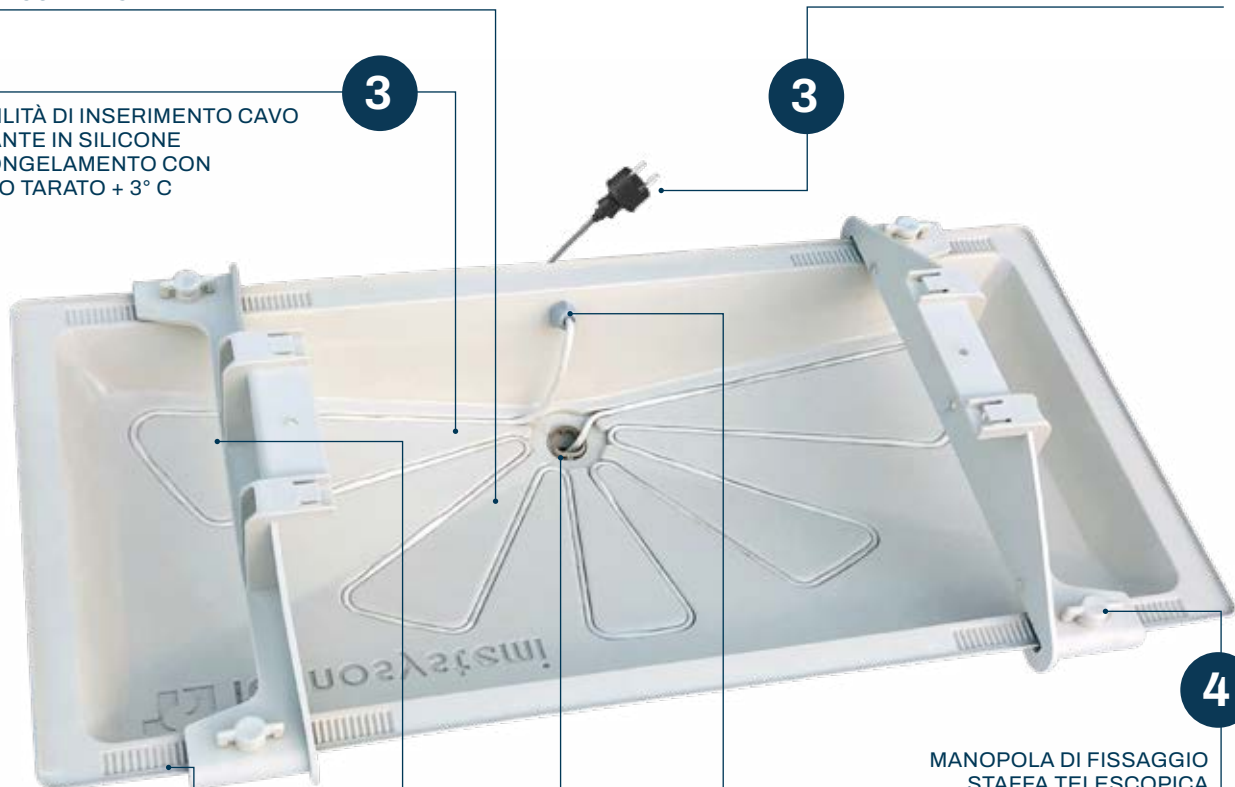
Blue river

MADE IN ITALY

IMBUTO INCLINATO PER DEFLUSSO ACQUA DI CONDENSA

SENSORE TERMICO INCORPORATO NEL CAVO SCALDANTE TARATO A + 3°C

POSSIBILITÀ DI INSERIMENTO CAVO SCALDANTE IN SILICONE ANTI CONGELAMENTO CON TERMICO TARATO + 3°C



CREMAGLIERA DI POSIZIONAMENTO STAFFE TELESCOPICHE

STAFFE TELESCOPICHE DI ANCORAGGIO ALL'UNITÀ ESTERNA

FORO PER ATTACCO PIPETTE RACCOLTA CONDENSA PER TUBO Ø 16 / 20 mm

MANOPOLA DI FISSAGGIO STAFFA TELESCOPICA ALLA BACINELLA

PASSA CAVO PER TENUTA CAVO SCALDANTE IN SILICONE ANTI CONGELAMENTO



TUBO SCARICO CONDENSA ISOLATO E COIBENTATO VEDI P. 75



PARTICOLARE COIBENTAZIONE

ZONA FREDDA

ZONA RISCALDANTE



CAVO SCALDANTE



POTENZA 15 W/m



TENSIONE DI ALIMENTAZIONE 230 V

Smart Klima



BLUE RIVER

BACINELLA RACCOLTA CONDENSA



CARATTERISTICHE TECNICHE

- Realizzata in plastica ABS + PMMA
- Staffe di fissaggio regolabili in PA6
- Staffe di fissaggio regolabili in lamiera elettrozincata e verniciata (solo per modello 1250 x 500)
- Attacco per tubo scarico condensa Ø 20 mm



Consigliata per pompe di calore

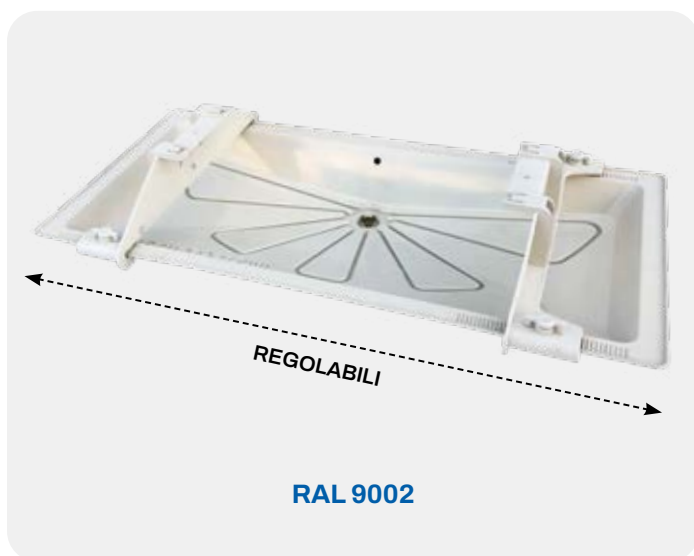
Realtà virtuale



Le bacinelle raccolta condensa Blue River in plastica ABS **rappresentano la soluzione perfetta per gestire in modo efficiente la condensa generata dai tuoi sistemi di climatizzazione.**

Realizzate con materiali di alta qualità, le nostre bacinelle in plastica ABS offrono una resistenza superiore agli agenti atmosferici e all'umidità, garantendo una durata eccezionale nel tempo. La loro struttura solida e resistente previene eventuali danni o perdite, assicurando un'efficace raccolta e drenaggio della condensa.

Le bacinelle Blue River sono progettate per adattarsi facilmente ad una vasta gamma di staffe presenti nel nostro catalogo.



MADE IN ITALY



Colore bianco RAL 9002



SCARICA IL LISTINO 2025
catalogo.tecnosystemi.com/listini/code/11100100F

CODICE	DESCRIZIONE	DIMENSIONI [mm]	U.M.	Multiplo d'ordine U.M.
11100100F	BACINELLA RACCOLTA CONDENSA "BLUE RIVER IVORY" 850x400	850 x 400	PZ	1
11100101F	BACINELLA RACCOLTA CONDENSA "BLUE RIVER IVORY" 1050x400	1050 x 400	PZ	1
SCD300030	BACINELLA RACCOLTA CONDENSA "BLUE RIVER IVORY" 1250x500	1250 x 500	PZ	1



SCARICA IL LISTINO 2025
catalogo.tecnosystemi.com/listini/code/SCD300050

Colore grigio RAL 7016

CODICE	DESCRIZIONE	DIMENSIONI [mm]	U.M.	Multiplo d'ordine U.M.
SCD300050	BACINELLA RACCOLTA CONDENSA "BLUE RIVER" 850x400 RAL 7016	850 x 400	PZ	1
SCD300051	BACINELLA RACCOLTA CONDENSA "BLUE RIVER" 1050x400 RAL 7016	1050 x 400	PZ	1
SCD300052	BACINELLA RACCOLTA CONDENSA "BLUE RIVER" 1250x500 RAL 7016	1250 x 500	PZ	1

CARATTERISTICHE TECNICHE

- Realizzata in plastica ABS + PMMA
- Staffe di fissaggio regolabili in PA6
- Staffe di fissaggio regolabili in lamiera elettrozincata e verniciata (solo per modello 1250 x 500)
- Attacco per tubo scarico condensa Ø 20 mm
- Con cavo scaldante da 3 o 6 m
- Diametro cavo scaldante: Ø 6 mm
- Tensione di alimentazione: 230 v
- Tolleranze sulla resistenza: -5%/+10%
- Attivazione resistenza a + 3°C
- Sensore termico incorporato

CON CAVO SCALDANTE 3 M

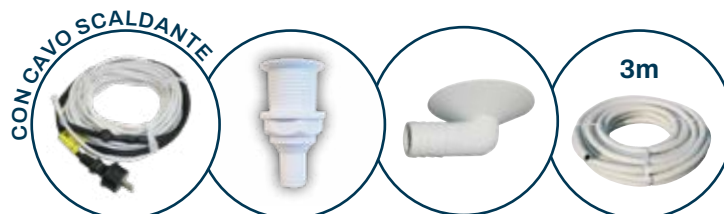
- Completo di cavo scaldante 15 W/m da 3 m
- Attacco per tubo di scarico condensa: Ø 16

CON CAVO SCALDANTE 3+3 M

- Completo di cavo scaldante 15 W/m da 3 m+3 m (6 m)
- Attacco per tubo di scarico condensa: Ø 20
- Dotato di fascetta di fissaggio tubo scarico condensa
- Con tubo scarico condensa isolato 3 m



Consigliata per pompe di calore



MADE IN ITALY



SCARICA IL LISTINO 2025
[catalogo.tecnosystemi.com/
 listini/code/SCD300068](http://catalogo.tecnosystemi.com/listini/code/SCD300068)

Colore bianco RAL 9002

CODICE	DESCRIZIONE	U.M.	Multiplo d'ordine U.M.
SCD300068	BACINELLA RACCOLTA CONDENSA CON CAVO SCALDANTE 3 m "BLUE RIVER IVORY" 850x400	PZ	1
SCD300069	BACINELLA RACCOLTA CONDENSA CON CAVO SCALDANTE 6 m "BLUE RIVER IVORY" 850x400	PZ	1
SCD300072	BACINELLA RACCOLTA CONDENSA CON CAVO SCALDANTE 3 m "BLUE RIVER IVORY" 1050x400	PZ	1
SCD300073	BACINELLA RACCOLTA CONDENSA CON CAVO SCALDANTE 6 m "BLUE RIVER IVORY" 1050x400	PZ	1
SCD300076	BACINELLA RACCOLTA CONDENSA CON CAVO SCALDANTE 3 m "BLUE RIVER IVORY" 1250x500	PZ	1
SCD300077	BACINELLA RACCOLTA CONDENSA CON CAVO SCALDANTE 6 m "BLUE RIVER IVORY" 1250x500	PZ	1

Colore grigio RAL 7016

Disponibile su richiesta



SCARICA IL LISTINO 2025
[catalogo.tecnosystemi.com/
 listini/code/SCD300078](http://catalogo.tecnosystemi.com/listini/code/SCD300078)

CODICE	DESCRIZIONE	U.M.	Multiplo d'ordine U.M.
SCD300078	BACINELLA RACCOLTA CONDENSA CON CAVO SCALDANTE 3 m BLUE RIVER GREY 850x400	PZ	1
SCD300079	BACINELLA RACCOLTA CONDENSA CON CAVO SCALDANTE 6 m BLUE RIVER GREY 850x400	PZ	1
SCD300080	BACINELLA RACCOLTA CONDENSA CON CAVO SCALDANTE 3 m BLUE RIVER GREY 1050x400	PZ	1
SCD300081	BACINELLA RACCOLTA CONDENSA CON CAVO SCALDANTE 6 m BLUE RIVER GREY 1050x400	PZ	1
SCD300082	BACINELLA RACCOLTA CONDENSA CON CAVO SCALDANTE 3 m BLUE RIVER GREY 1250x500	PZ	1
SCD300083	BACINELLA RACCOLTA CONDENSA CON CAVO SCALDANTE 6 m BLUE RIVER GREY 1250x500	PZ	1



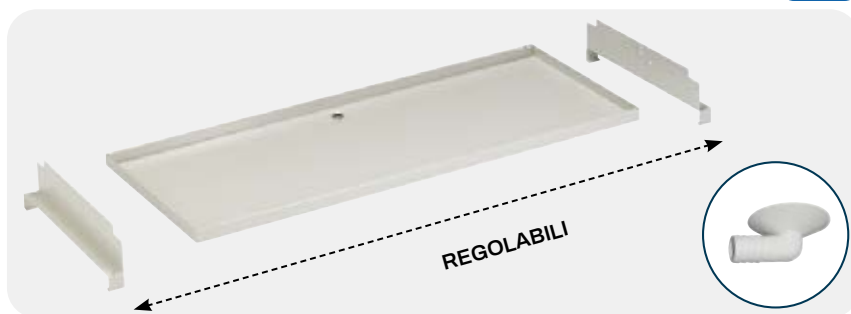
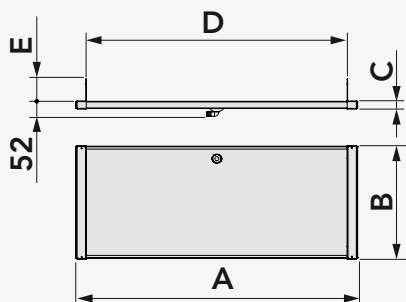
BACINELLA RACCOLTA CONDENSA

MADE IN ITALY



CARATTERISTICHE TECNICHE

- Lamiera elettrozincata
- Verniciatura poliesteri da esterno
- Attacco per tubo scarico condensa Ø 6 mm



Consigliata per pompe di calore

Per unità esterne



SCARICA IL LISTINO 2025
catalogo.tecnosystemi.com/listini/code/11100105

CODICE	DESCRIZIONE	DIMENSIONI [mm]					U.M.	Multiplo d'ordine U.M.
		A	B	C	D	E		
11100105	BACINELLA RACCOLTA CONDENSA IVORY PICCOLA 820x340	820	340	25	750 max.	80	PZ	1
11100100	BACINELLA RACCOLTA CONDENSA IVORY GRANDE 980x390	980	390	25	910 max.	80	PZ	1
11100101	BACINELLA RACCOLTA CONDENSA IVORY MAXI 1100x550	1100	550	25	1030 max.	130	PZ	1
SCD500090	BACINELLA RACCOLTA CONDENSA IVORY BIG 1400x550	1400	550	25	1330 max.	130	PZ	1

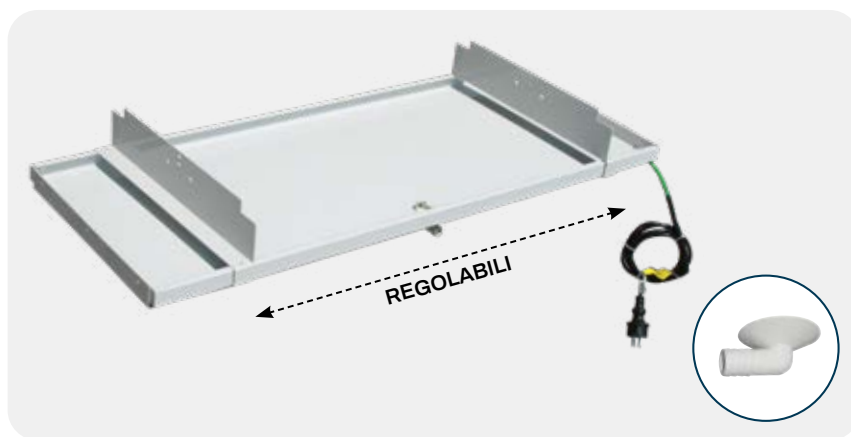
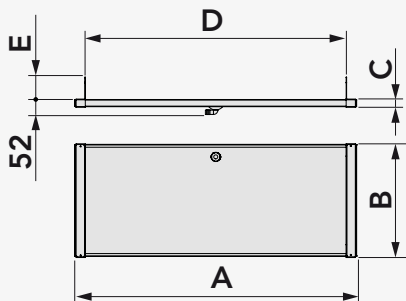
BACINELLA RACCOLTA CONDENSA CON CAVO ANTICONGELAMENTO

MADE IN ITALY



CARATTERISTICHE TECNICHE

- Potenza 15 W/m
- Attacco per tubo scarico condensa Ø 16
- Tensione di alimentazione: 230 V
- Diametro cavo Ø 6 mm
- Tolleranza sulla resistenza: da -5% a +10%
- Termostato incorporato
- Inserimento a +3°C e stacco a +12°C



Consigliata per pompe di calore

Per unità esterne



SCARICA IL LISTINO 2025
catalogo.tecnosystemi.com/listini/code/SCD300065

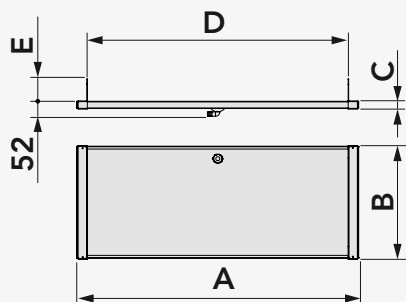
CODICE	DESCRIZIONE	DIMENSIONI [mm]					U.M.	Multiplo d'ordine U.M.
		A	B	C	D	E		
SCD300065	BACINELLA RACCOLTA CONDENSA 980 x 390 MOD. GRANDE CON CAVO SCALDANTE ANTICONGELAMENTO	820	390	35	910 max.	80	PZ	1
SCD300070	BACINELLA RACCOLTA CONDENSA 1100 x 550 MOD. MAXI CON CAVO SCALDANTE ANTICONGELAMENTO	1100	550	35	1030 max.	130	PZ	1
SCD500312	BACINELLA RACCOLTA CONDENSA 1400 x 550 MOD. BIG CON CAVO SCALDANTE ANTICONGELAMENTO	1400	550	35	1330 max.	130	PZ	1

BACINELLA RACCOLTA CONDENSA CON CAVO ANTICONGELAMENTO E CAVO SCALDANTE PER TUBO SCARICO

MADE IN ITALY

CARATTERISTICHE TECNICHE

- Potenza cavo scaldante 15 W/m
- Attacco per tubo scarico condensa Ø 16 mm
- Tensione di alimentazione: 230 V
- Diametro cavo Ø 6 mm
- Tolleranza sulla resistenza: - 5% / + 10%
- Termostato incorporato
- Inserimento a 3°C e stacco a 12°C



Esempio installazione
bacinella
Grande
COD. 11100100EU



SCARICA IL
LISTINO 2025

catalogo.tecnosystemi.com/listini/code/SCD300066

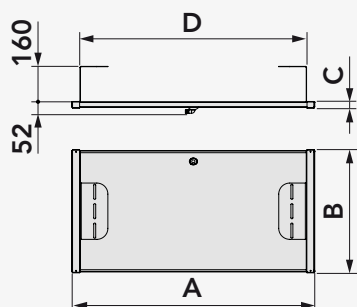
CODICE	DESCRIZIONE	DIMENSIONI					U.M.	Multiplo d'ordine U.M.
		A [mm]	B [mm]	C [mm]	D [mm]	E [mm]		
SCD300066	BACINELLA RACCOLTA CONDENSA CON CAVO ANTICONGELAMENTO 980 x 390 MOD. GRANDE E CAVO SCALDANTE PER TUBO SCARICO CONDENSA	980	390	35	910 max.	80	PZ	1
SCD300071	BACINELLA RACCOLTA CONDENSA CON CAVO ANTICONGELAMENTO 1100 x 550 MOD. MAXI E CAVO SCALDANTE PER TUBO SCARICO CONDENSA	1100	550	35	1030 max.	130	PZ	1
SCD300100	BACINELLA RACCOLTA CONDENSA IVORY CON CAVO ANTICONGELAMENTO 1400 x 550 MOD. BIG E CAVO SCALDANTE PER TUBO SCARICO CONDENSA	1400	550	35			PZ	1

INDUSTRY BACINELLA

MADE IN ITALY

CARATTERISTICHE TECNICHE

- Lamiera elettrozincata
- Verniciatura in poliestere da esterno
- Attacco per tubo scarico condensa Ø 16 mm



SCARICA IL LISTINO 2025
catalogo.tecnosystemi.com/listini/code/SCD500031

Per mensole industriali TSE (vedi pag. 151)

CODICE	DESCRIZIONE	DIMENSIONI [mm]			U.M.	Multiplo d'ordine U.M.
		A	B	C		
SCD500031	BACINELLA INDUSTRY IVORY 980x390	980	390	25	PZ	1
SCD500032	BACINELLA INDUSTRY IVORY 1100x550	1100	550	25	PZ	1
SCD500033	BACINELLA INDUSTRY IVORY 1180x760	1180	760	25	PZ	1



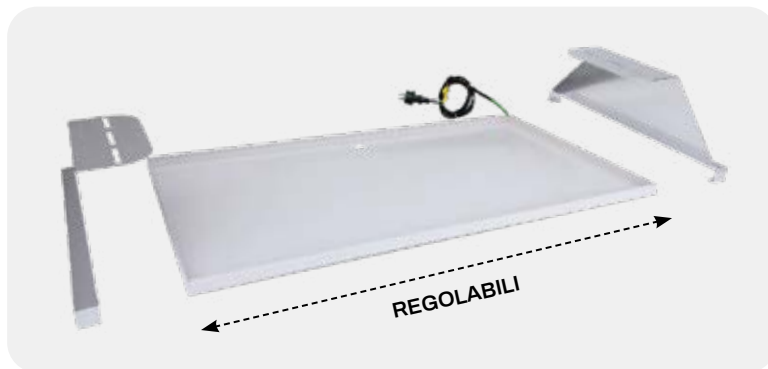
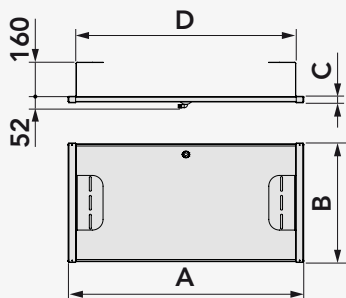
INDUSTRY

MADE IN ITALY

BACINELLA RACCOLTA CONDENSA CON CAVO ANTICONGELAMENTO

CARATTERISTICHE TECNICHE

- Potenza 15 W/m
- Attacco per tubo scarico condensa Ø 16
- Tensione di alimentazione: 230 V
- Diametro cavo Ø 6 mm
- Tolleranze sulla resistenza da -5% a +10%
- Termostato incorporato
- Inserimento a + 3°C e stacco a +12°C



SCARICA IL LISTINO 2025
[catalogo.tecnosystemi.com/
 listini/code/SCD500300](http://catalogo.tecnosystemi.com/listini/code/SCD500300)

Per mensole industriali TSE
 (vedi pag. 151)

CODICE	DESCRIZIONE	DIMENSIONI [mm]			U.M.	Multiplo d'ordine U.M.
		A	B	C		
SCD500300	BACINELLA INDUSTRY IVORY 980x390 CON CAVO SCALDANTE ANTICONGELAMENTO	980	390	25	PZ	1
SCD500301	BACINELLA INDUSTRY IVORY 1100x550 CON CAVO SCALDANTE ANTICONGELAMENTO	1100	550	25	PZ	1
SCD500302	BACINELLA INDUSTRY IVORY 1180x760 CON CAVO SCALDANTE ANTICONGELAMENTO	1180	760	25	PZ	1

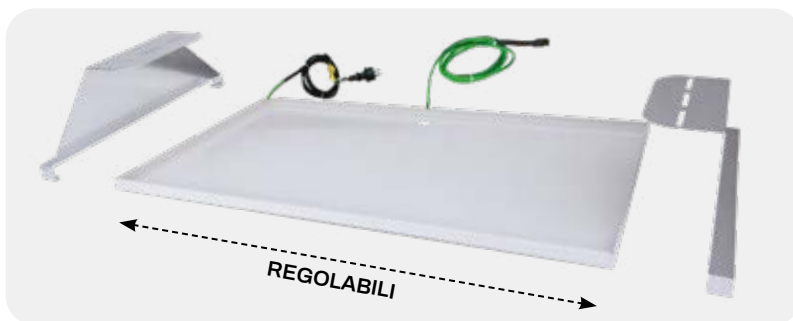
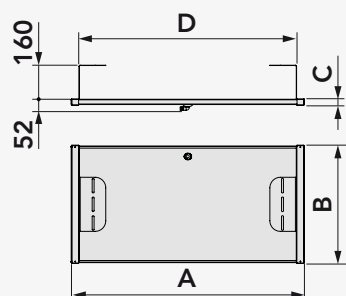
INDUSTRY

MADE IN ITALY

BACINELLA RACCOLTA CONDENSA CON CAVO ANTICONGELAMENTO E CAVO SCALDANTE PER TUBO SCARICO CONDENSA

CARATTERISTICHE TECNICHE

- Potenza cavo scaldante 15 W/m
- Attacco per tubo scarico condensa Ø 16
- Tensione di alimentazione: 230 V
- Diametro cavo Ø 6 mm
- Tolleranze sulla resistenza da -5% a +10%



SCARICA IL LISTINO 2025
[catalogo.tecnosystemi.com/
 listini/code/SCD500303](http://catalogo.tecnosystemi.com/listini/code/SCD500303)

- Termostato incorporato
- Inserimento a + 3°C e stacco a +12°C

Per mensole industriali TSE (vedi pag. 132)

CODICE	DESCRIZIONE	DIMENSIONI [mm]				U.M.	Multiplo d'ordine U.M.
		A	B	C	D		
SCD500303	BACINELLA INDUSTRY RACCOLTA CONDENSA CON CAVO ANTICONGELAMENTO 980 x 390 E CAVO SCALDANTE PER TUBO SCARICO CONDENSA	980	390	25	910 max.	PZ	1
SCD500304	BACINELLA INDUSTRY RACCOLTA CONDENSA CON CAVO ANTICONGELAMENTO 1100 x 550 E CAVO SCALDANTE PER TUBO SCARICO CONDENSA	1100	550	25	1030 max.	PZ	1
SCD500305	BACINELLA INDUSTRY RACCOLTA CONDENSA CON CAVO ANTICONGELAMENTO 1180 x 760 E CAVO SCALDANTE PER TUBO SCARICO CONDENSA	1180	760	25	1110 max.	PZ	1

CARATTERISTICHE TECNICHE

- Potenza 20 W/m
- Tensione di alimentazione: 230 V
- Campo di utilizzo da -50°C a +180°C
- Isolamento in silicone
- Lunghezza parte fredda: 1 m (0,5 m + 0,5 m)
- Estremamente flessibile
- Diametro 2,8 mm
- Classe di isolamento: classe II
- Guaina di rivestimento realizzata in silicone
- 100% Impermeabile



SCARICA IL LISTINO 2025
[catalogo.tecnosystemi.com/
 listini/code/SCC300014](https://catalogo.tecnosystemi.com/listini/code/SCC300014)

CODICE	DESCRIZIONE	POTENZA	U.M.	Multiplo d'ordine U.M.
SCC300014	CAVO RISCALDANTE PER SCARICHI CONDENSA LUNGHEZZA 3 m	60 W	PZ	1
SCC300015	CAVO RISCALDANTE PER SCARICHI CONDENSA LUNGHEZZA 6 m	120 W	PZ	1
SCC300016	CAVO RISCALDANTE PER SCARICHI CONDENSA LUNGHEZZA 9 m	180 W	PZ	1

CAVO SCALDANTE DA ESTERNO ANTICONGELAMENTO IN SILICONE CON SENSORE TERMICO INCORPORATO E SHUKO PLUG 3 / 6 / 9 M

**CARATTERISTICHE TECNICHE**

- Potenza: 20 W/m
- Tensione di alimentazione: 230 V
- Diametro cavo scaldante: Ø 6.3 mm
- Isolamento in silicone
- Lunghezza parte fredda: 1 m
- Lunghezza cavo di alimentazione: 1,2 m
- Temperatura attivazione cavo scaldante: +3°C
- Temperatura spegnimento cavo scaldante: +12°C
- Cavo di alimentazione in neoprene
- Classe di isolamento: classe I
- Per uso all'interno e all'esterno



SCARICA IL LISTINO 2025
[catalogo.tecnosystemi.com/
 listini/code/SCC300017](https://catalogo.tecnosystemi.com/listini/code/SCC300017)

CODICE	DESCRIZIONE	U.M.	Multiplo d'ordine U.M.
SCC300017	CAVO SCALDANTE ANTICONGELAMENTO IN SILICONE 15 W/m CON SENSORE TERMICO INCORPORATO E SHUKO PLUG - CLASS 1 - 3M	PZ	1
SCC300018	CAVO SCALDANTE ANTICONGELAMENTO IN SILICONE 15 W/m CON SENSORE TERMICO INCORPORATO E SHUKO PLUG - CLASS 1 - 6M	PZ	1
SCC300019	CAVO SCALDANTE ANTICONGELAMENTO IN SILICONE 15 W/m CON SENSORE TERMICO INCORPORATO E SHUKO PLUG - CLASS 1 - 9M	PZ	1
SCC300020	CAVO SCALDANTE ANTICONGELAMENTO IN SILICONE 20 W/m CON SENSORE TERMICO INCORPORATO E SHUKO PLUG - CLASS 1 - 3M	PZ	1
SCC300021	CAVO SCALDANTE ANTICONGELAMENTO IN SILICONE 20 W/m CON SENSORE TERMICO INCORPORATO E SHUKO PLUG - CLASS 1 - 6M	PZ	1
SCC300022	CAVO SCALDANTE ANTICONGELAMENTO IN SILICONE 20 W/m CON SENSORE TERMICO INCORPORATO E SHUKO PLUG - CLASS 1 - 9M	PZ	1



POMPE SCARICO CONDENSA





OLTRE 30 SOLUZIONI PERFETTE PER OGNI ESIGENZA DI SCARICO CONDENZA



Facile installazione



Design Compatto



Versatilità di utilizzo



**Sistema di allarme
integrato**



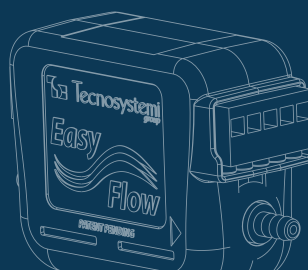
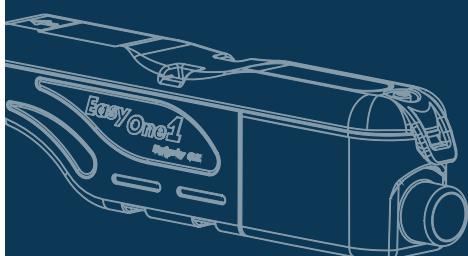
Bassa manutenzione



Affidabilità

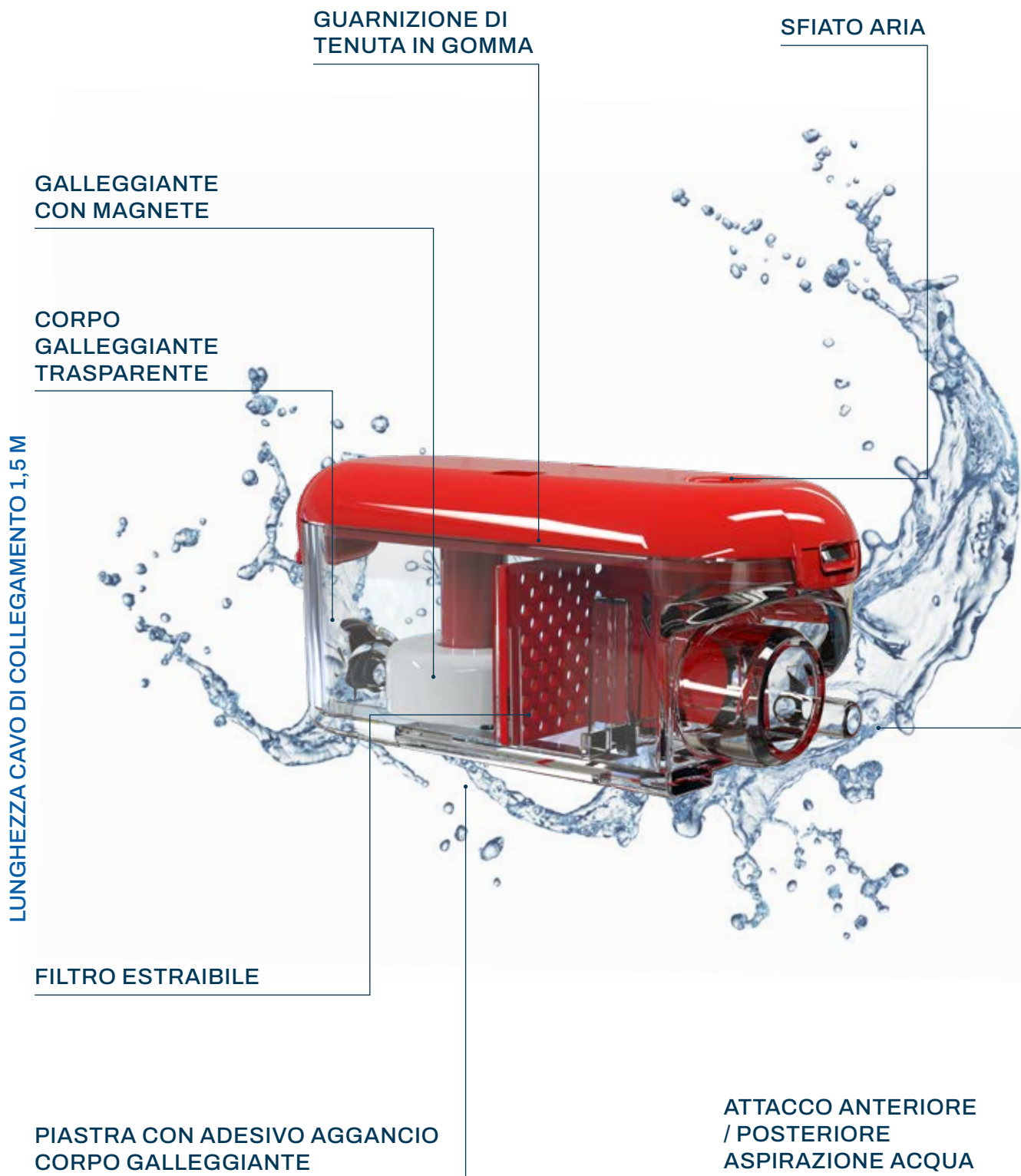


Universali



POMPE EASY FLOW

GRANDI VANTAGGI
IN POCO SPAZIO



CORPO GALLEGGIANTE

DISPONIBILE
NELL'ESPOSITORE DA
BANCO DA 12 PEZZI



Realtà virtuale



EasyFlow



ALLARME INCORPORATO
CON DOPPIO CONTATTO
NO-NC 8A

GUSCIO
FONOASSORBENTE

DIREZIONE DI SPINTA
DELL'ACQUA

INTERRUTTORE
TERMICO 80°

CONNETTORE
ELETTRICO
REMOVIBILE

BASSA
RUMOROSITÀ
21 DB(A)

DOPPIA VALVOLA
DI NON RITORNO
INCORPORATA

DOPPIO
GOMMINO
ANTIVIBRANTE

PIASTRINA
CON ADESIVO
AGGANCIO POMPA

POMPA



EF 7 - 11 - 15 - 20 LT

MINI POMPA



MADE IN ITALY



EasyFlow

CARATTERISTICHE TECNICHE

- Aspirazione max: 2 m verticali tra corpo galleggiante e pompa
- Alimentazione: 230 V/50 Hz
- Contatto di allarme: c-no/nc 8A
- Grado di protezione: IP20
- Coperchio con guarnizione di tenuta
- Dimensione tubo (mm): 4 x 6 - dimensioni pompa: L97 - P30 - H55
- Dimensioni corpo galleggiante: L91 - P 34 - H 39 (mm)
- Confezione completa di: pompa, serbatoio, piastrina di ancoraggio galleggiante, tubicino l = 1 m, tubicino di sfiato, biadesivi, manicotto adattatore e connettore elettrico estraibile

Con doppio contatto di allarme
NO-NC da 8A

APPLICAZIONI MONTAGGIO A PARETE

- Split murali
- Consoles
- Ventilconvettori

APPLICAZIONI MONTAGGIO A SOFFITTO

- Condizionatori a soffitto
- Canalizzati



SERBATORIO PIÙ CAPIENTE

(L 91 - P 34 - H 39 mm)

Per ottimizzare il funzionamento della pompa
con guarnizione di tenuta

Video
installazione
in canalina



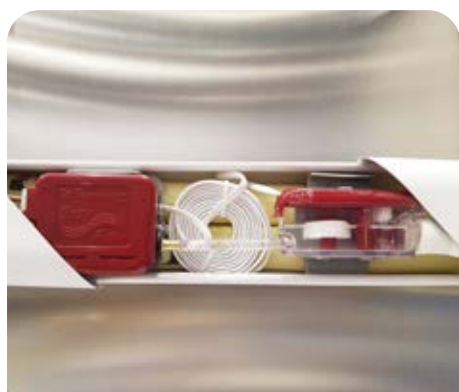
Video
installazione
nello split



Realtà virtuale



SCARICA IL LISTINO 2025
[catalogo.tecnosystemi.com/
listini/code/12170036](http://catalogo.tecnosystemi.com/listini/code/12170036)



ADATTABILE ANCHE IN CANALINA
Per installazione vedi kit pag. 131



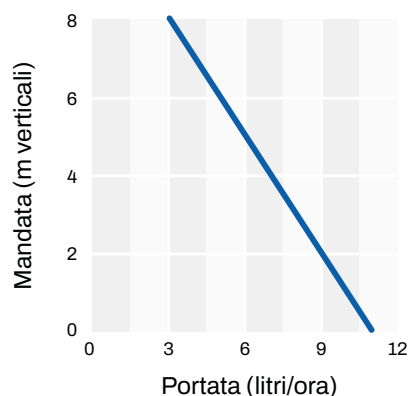
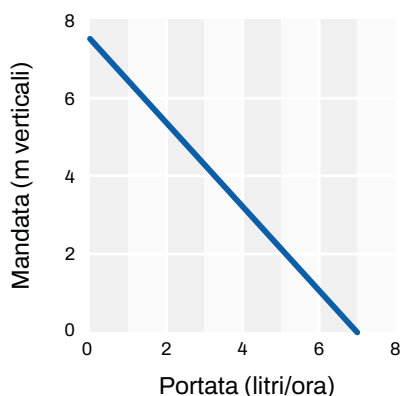
Corpo galleggiante con attacco
verticale, vedi catalogo ricambi



Disponibile nell'espositore
DA BANCO DA 12 PEZZI

EF 7 - 11 - 15 - 20 LT

MINI POMPA

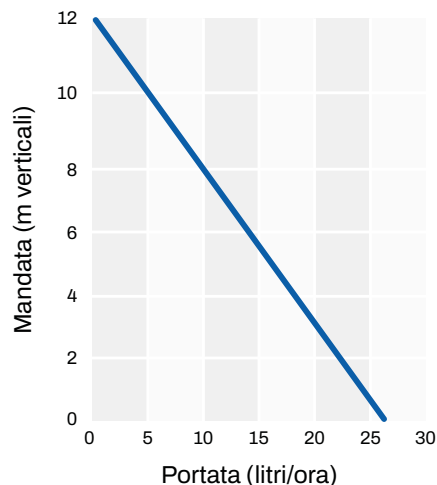
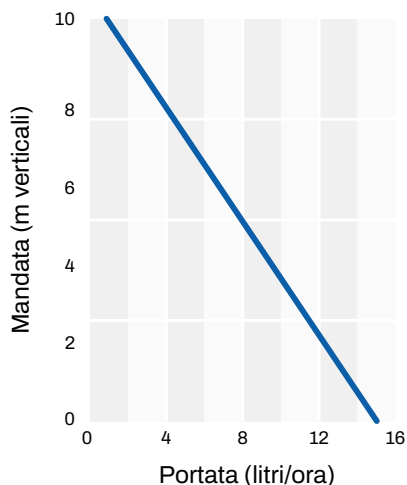


EF 7 LT.

Climatizzatori fino a 5 Kw
Mandata max. 7 m verticali
Potenza assorbita 19 W
Livello sonoro max. 21 dB(A)

EF 11 LT.

Climatizzatori fino a 10 Kw
Mandata max. 8 m verticali
Potenza assorbita 19 W
Livello sonoro max. 21 dB(A)



EF 15 LT.

Climatizzatori fino a 16 Kw
Mandata max. 10 m verticali
Potenza assorbita 19 W
Livello sonoro max. 25 dB(A)

EF 20 LT.

Climatizzatori fino a 20 Kw
Mandata max. 12 m verticali
Potenza assorbita 19 W
Livello sonoro max. 26 dB(A)

NB: Il kit di fissaggio per mini pompa easy flow in canalina non è compreso nella confezione (vedi pag. 131)

CODICE	DESCRIZIONE	U.M.	Multiplo d'ordine U.M.
12170036	MINI POMPA "EASY FLOW 7 lt" - "EF7"	PZ	1
12170093	MINI POMPA "EASY FLOW 7 lt" CON ATTACCO VERTICALE "EFV-7"	PZ	1
12170037	MINI POMPA "EASY FLOW 11 lt" - "EF11"	PZ	1
12170094	MINI POMPA "EASY FLOW 11 lt" CON ATTACCO VERTICALE "EFV-11"	PZ	1
12170038	MINI POMPA "EASY FLOW 15 lt" - "EF15"	PZ	1
12170046	MINI POMPA "EASY FLOW 15 lt" CON ATTACCO VERTICALE - "EFV-15"	PZ	1
12170078	MINI POMPA "EASY FLOW 20 lt" - "EF20"	PZ	1
12170079	MINI POMPA "EASY FLOW 20 lt" CON ATTACCO VERTICALE - "EFV20"	PZ	1

EF 30 - 40 LT

MINI POMPA



MADE IN ITALY



EasyFlow

CARATTERISTICHE TECNICHE

- Aspirazione max: 2 m verticali tra corpo galleggiante e pompa
- Alimentazione: 230 V/50 Hz
- Contatto di allarme: c-no/nc 8A
- Potenza assorbita: 27 W
- Grado di protezione: ip20
- Coperchio con guarnizione di tenuta
- Dimensione tubo (mm): 6 x 9,5 - dimensioni pompa: l 108 - p 38 - h 63 (mm)
- Dimensioni corpo galleggiante: l 91 - p 34 - h 39 (mm)
- Confezione completa di: pompa, serbatoio, piastrina di ancoraggio galleggiante, tubicino l = 1 m, tubicino di sfiato, biadesivi, manicotto adattatore e connettore elettrico estraibile

Con doppio contatto di allarme
NO-NC da 8A

APPLICAZIONI MONTAGGIO A PARETE

- Split murali
- Consoles
- Ventilconvettori

APPLICAZIONI MONTAGGIO A SOFFITTO

- Condizionatori a soffitto
- Canalizzati



SERBATORIO PIÙ CAPIENTE (L 91 - P 34 - H 39 mm)

Per ottimizzare il funzionamento della pompa
con guarnizione di tenuta

Video
installazione
in canalina



Video
installazione
nello split



SCARICA IL LISTINO 2025
[catalogo.tecnosystemi.com/
listini/code/12170039](http://catalogo.tecnosystemi.com/listini/code/12170039)



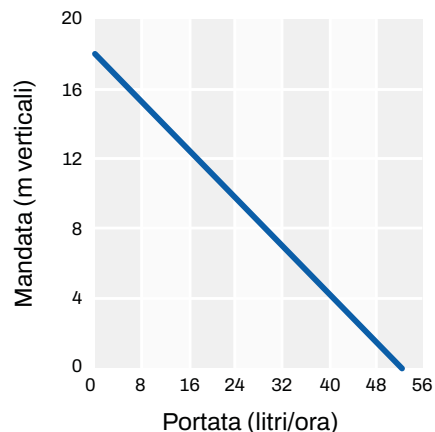
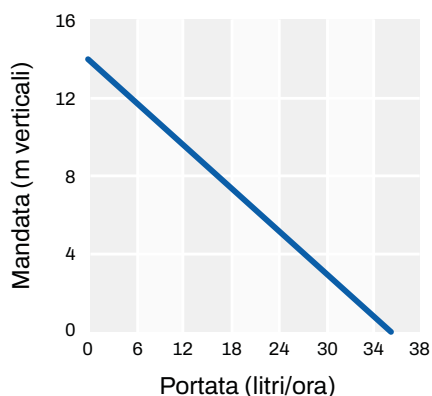
Corpo galleggiante con attacco
verticale, vedi catalogo ricambi



Disponibile nell'espositore
DA BANCO DA 12 PEZZI

EF 30 - 40 LT

MINI POMPA



EF 30 LT.

Climatizzatori fino a 30 kw
Mandata max. 14 m verticali
Livello sonoro max. 50 dB(A)

EF 40 LT.

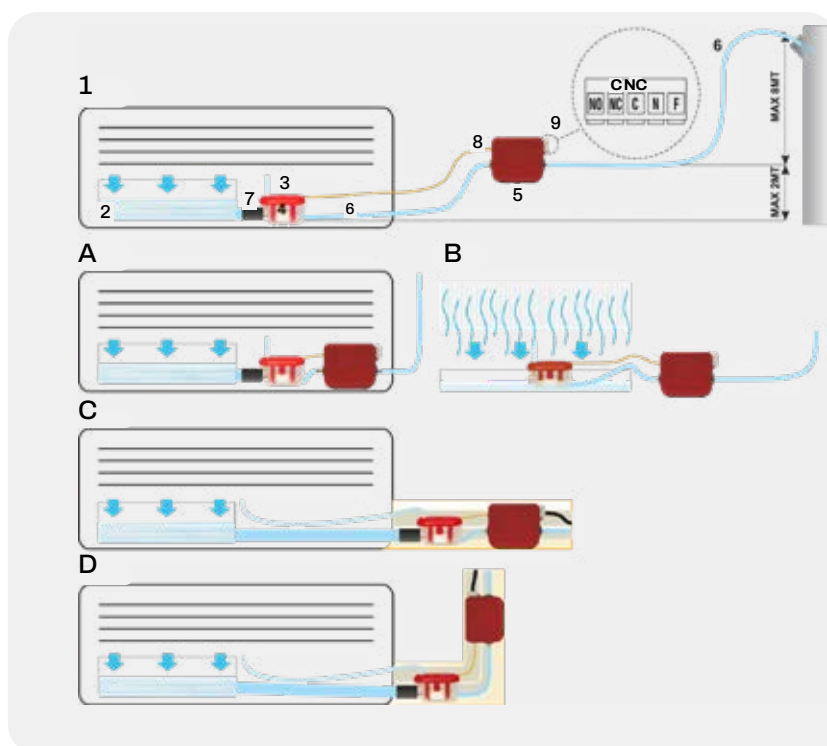
Climatizzatori fino a 40 kw
Mandata max. 18 m verticali
Livello sonoro max. 51 dB(A)

MODALITÀ DI INSTALLAZIONE EASY FLOW LUSO 7 - 11 - 15 - 20 - 30 - 40 LT

LEGENDA:

1. Unità interna
2. Vasca raccolta acqua di condensa
3. Sfiato aria
4. Corpo galleggiante
5. Blocco pompa
6. Tubo trasparente 4 x 6 mm
7. Tubo raccolta acqua di condensa
8. Cavetto di connessione elettrica
9. Alimentazione + allarme

- A. Installazione del corpo galleggiante e blocco pompa all'interno dell'unità interna
- B. Installazione del corpo galleggiante immerso nella vaschetta di raccolta condensa
- C. Installazione della canalina T72 del corpo galleggiante e del blocco pompa
- D. Installazione nella canalina T72 del corpo galleggiante e blocco pompa in verticale



CODICE	DESCRIZIONE	U.M.	Multiplo d'ordine U.M.
12170039	MINI POMPA EASY FLOW 30 lt "EF30"	PZ	1
12170095	MINI POMPA EASY FLOW 30 lt CON ATTACCO VERTICALE "EFV30"	PZ	1
12170040	MINI POMPA EASY FLOW 40 lt "EF40"	PZ	1
12170096	MINI POMPA EASY FLOW 40 lt CON ATTACCO VERTICALE "EFV40"	PZ	1

AQUA SPLIT 11 LT

MINI POMPA



MADE IN ITALY



CARATTERISTICHE TECNICHE

- Portata: 11 l/h per climatizzatori fino a 10 kw
- Aspirazione max: 2 m
- Verticali tra corpo galleggiante e pompa
- Mandata max: 8 m verticali tra pompa e uscita dell'acqua
- Alimentazione: 230 V/50 Hz
- Contatto di allarme: c-no/nc 8A
- Potenza assorbita: 19 W
- Livello sonoro: max 21 db (a)
- Grado di protezione: ip20
- Dimensione tubo: \varnothing 4 x 6 (mm)
- Dimensioni pompa: l 97 - p 30 - h 55
- Dimensioni corpo galleggiante: l 91 - p 34 - h 39 (mm)
- Confezione completa di: pompa, serbatoio, tubicino l = 1 m, tubicino di sfiato, biadesivi, manicotto adattatore e connettore elettrico estraibile



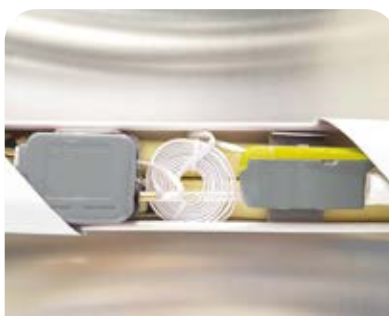
Con doppio contatto di allarme
NO-NC da 8A

APPLICAZIONI MONTAGGIO A PARETE

- Split murali
- Consoles
- Ventilconvettori

APPLICAZIONI MONTAGGIO A SOFFITTO

- Condizionatori a soffitto
- Canalizzati



ADATTABILE ANCHE
IN CANALINA
Per installazione vedi kit
pag. 131



Disponibile nell'espositore
DA BANCO DA 12 PEZZI



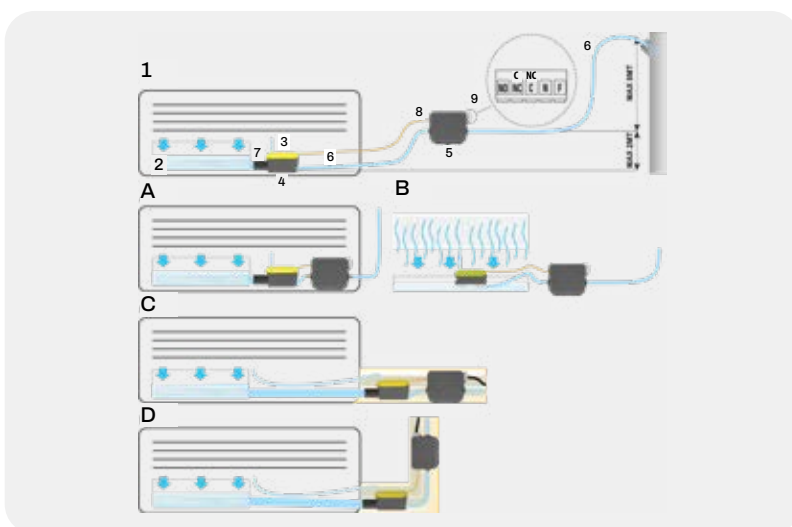
SCARICA IL LISTINO 2025
[catalogo.tecnosystemi.com/
listini/code/12170037G](http://catalogo.tecnosystemi.com/listini/code/12170037G)

MODALITÀ DI INSTALLAZIONE EASY FLOW LUSSO 7 - 11 - 15 - 20 - 30 - 40 LT

LEGENDA:

1. Unità interna
2. Vasca raccolta acqua di condensa
3. Sfiato aria
4. Corpo galleggiante
5. Blocco pompa
6. Tubo trasparente 4 x 6 mm
7. Tubo raccolta acqua di condensa
8. Cavetto di connessione elettrica
9. Alimentazione + allarme

- A. Installazione del corpo galleggiante e blocco pompa all'interno dell'unità interna
- B. Installazione del corpo galleggiante immerso nella vaschetta di raccolta condensa
- C. Installazione della canalina T72 del corpo galleggiante e del blocco pompa
- D. Installazione nella canalina T72 del corpo galleggiante e blocco pompa in verticale



CODICE	DESCRIZIONE	U.M.	Multiplo d'ordine U.M.
12170037G	MINI POMPA AQUA SPLIT 11 lt.	PZ	1

POMPA EASY ONE

LA POMPA
CHE TI FA RISPARMIARE



Easy One
Green

POMPA MONOBLOCCO
ULTRA COMPATTA

POSSIBILITÀ DI
INSTALLAZIONE IN CANALINA
"EXCELLENS T72"
E "OPTIMA T75"

CONNETTORE
ELETTRICO REMOVIBILE
PER VELOCIZZARE
L'INSTALLAZIONE E LA
MANUTENZIONE

BASSA RUMOROSITÀ
21 DB(A)

GUSCIO
FONOASSORBENTE IN
MATERIALE PLASTICO

SEDI PER IL KIT FISSAGGIO
IN CANALINA

CORPO GALLEGGIANTE "EASY CLEANING"
PER UNA FACILE E VELOCE MANUTENZIONE

FORNITA COMPLETA DI STAFFA DI FISSAGGIO,
BIADESIVO E MANICOTTO ADATTATORE

INTERRUTTORE TERMICO 80°C

DOPPIA VALVOLA DI NON
RITORNO INCORPORATA

ALLARME INCORPORATO
CONTATTO NO / 6A

SFIATO ARIA

INGRESSO ACQUA
PREDISPOSTO PER
MANICOTTO ADATTATORE

FILTRO PER TRATTENERE
LE IMPURITÀ

GUARNIZIONE DI TENUTA
IN GOMMA

GALLEGGIANTE CON
MAGNETE INCORPORATO

EASY ONE 7 - 11 - 15 - 20 LT

POMPA SCARICO CONDENSA MONOBLOCCO



Easy One
Green

CARATTERISTICHE TECNICHE

- Aspirazione: 0 m (riceve l'acqua per caduta)
- Tubo collegamento acqua: scarico 4 x 6 mm
- Alimentazione: 230 V - 50 Hz
- Potenza assorbita: 15 W
- Contatto di allarme: C-NO/NC 6A
- Cavo di alimentazione + allarme: l = 1,5 m
- Serbatoio trasparente ispezionabile per manutenzione ordinaria
- Serbatoio dotato di guarnizione di tenuta
- Dimensioni (mm): l 180 x h 46 x p 33

Con doppio contatto di allarme
NO-NC da 8A



PERCHÈ INSTALLARE EASY ONE?



Riduzione tempi
d'installazione



Minori consumi



Montaggio semplificato

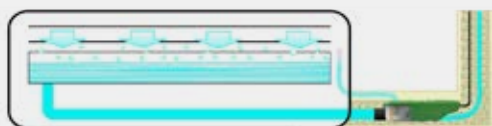
Realtà virtuale



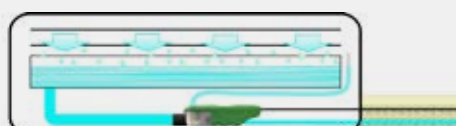
Video
installazione
nello split



MODALITÀ DI INSTALLAZIONE EASY ONE 7 - 11 - 15 20 LT



In canalina orizzontale



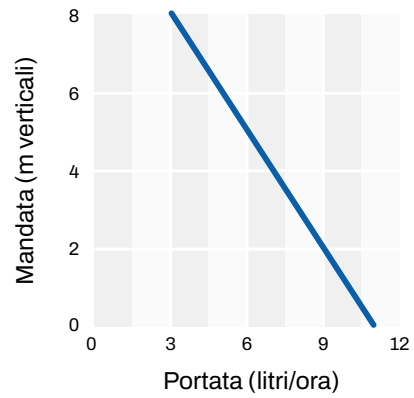
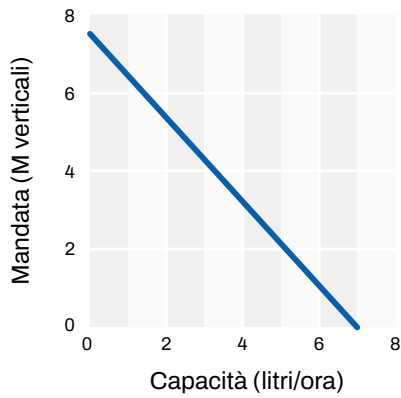
All'interno dello split



ADATTABILE ANCHE IN CANALINA
Per installazione vedi kit pag. 132



Disponibile nell'espositore
DA BANCO DA 12 PEZZI

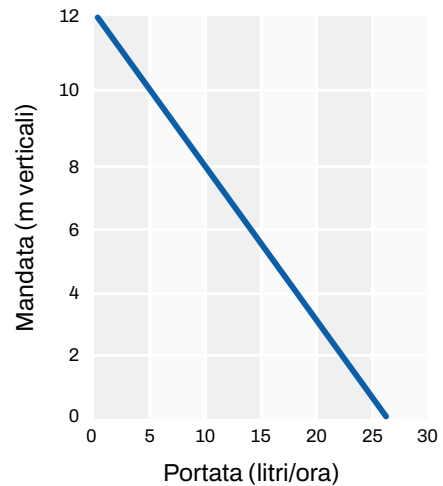
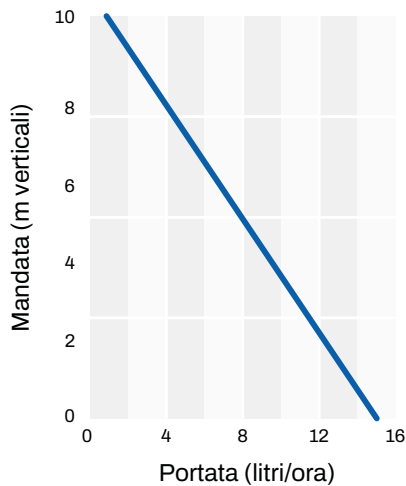


EF 7 LT.

Climatizzatori fino a 5 kw
Mandata max. 7 m verticali
Potenza assorbita 15 W
Livello sonoro max. 21 dB(A)

EF 11 LT.

Climatizzatori fino a 10 kw
Mandata max. 8 m verticali
Potenza assorbita 19 W
Livello sonoro max. 21 dB(A)



EF 15 LT.

Climatizzatori fino a 16 kw
Mandata max. 10 m verticali
Potenza assorbita 19 W
Livello sonoro max. 29 dB(A)

EF 20 LT.

Climatizzatori fino a 20 kw
Mandata max. 12 m verticali
Potenza assorbita 19 W
Livello sonoro max. 29 dB(A)


SCARICA IL LISTINO 2025
catalogo.tecnosystemi.com/listini/code/12170300

CODICE	DESCRIZIONE	U.M.	Multiplo d'ordine U.M.
12170300	POMPA SCARICO CONDENZA MONOBLOCCO "EASY ONE - 7 lt"	PZ	1
12170310	POMPA SCARICO CONDENZA MONOBLOCCO "EASY ONE - 11 lt"	PZ	1
12170320	POMPA SCARICO CONDENZA MONOBLOCCO "EASY ONE - 15 lt"	PZ	1
12170330	POMPA SCARICO CONDENZA MONOBLOCCO "EASY ONE - 20 lt"	PZ	1

POMPA CON SPORTELLINO DI ISPEZIONE

LED SEGNALE FUNZIONAMENTO POMPA
PER I MODELLI CHE LO PREVEDONO

N°2 ASOLE PER FISSAGGIO

CAVO DI ALIMENTAZIONE
+ ALLARME

TUBO ASPIRAZIONE ACQUA
DI CONDENZA DA SERBATOIO

SCocca ESTETICA IN PLASTICA ABS



CON LED DI SEGNALE

- GIALLO: ALIMENTAZIONE
- VERDE: FUNZIONAMENTO
- ROSSO: ALLARME

**DISPONIBILE
NELL'ESPOSITORE
DA BANCO DA 8 PEZZI**





MADE IN ITALY

SORRISO

ATTACCO SCARICO CONDENZA
PER TUBO Ø 4X6

PULSANTE PER AGGANCI
SGANCIO SPORTELLINO DI
ISPEZIONE

INGRESSO ACQUA
DI CONDENZA

SERBATOIO
TRASPARENTE
ISPEZIONABILE E
LAVABILE

FILTRO SERBATORIO

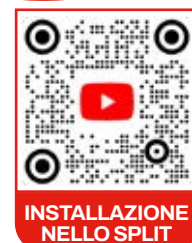
GALLEGGIANTE IN
POLISTIROLO

SPORTELLINO DI ISPEZIONE

Smart Klima



 YouTube



INSTALLAZIONE
NELLO SPLIT

SORRISO CLIMA LED - SC 11 LT E SORRISO CLIMA - SC 11 LT

POMPA SCARICO CONDENZA DA SOTTO SPLIT

SORRISO

CARATTERISTICHE TECNICHE

- Mandata max: 8 m verticali tra pompa e uscita dell'acqua
- Alimentazione: 230 V/50 Hz
- Contatto allarme: C-NO 6A
- Potenza assorbita: 19 W
- Portata: 11 l/h per climatizzatori fino a 10 kW
- Livello sonoro: max 21 dB(A)
- Grado di protezione: IP20
- Dimensioni tubo: \varnothing 4 x 6 (mm)
- Dimensioni pompa: l 225 x p 60 x h 70 (mm)

Disponibile nell'espositore
da banco da 8 pezzi

Disponibile anche senza LED

Con doppio contatto di allarme
C-NO da 6A



MADE IN ITALY

Video
installazione
nello split



Realtà virtuale



CON LED DI SEGNALEZIONE:

- GIALLO: ALIMENTAZIONE
- VERDE: FUNZIONAMENTO
- ROSSO: ALLARME*

***ATTENZIONE:** La presenza del led di allarme non esclude il collegamento dei cavi di allarme come indicato dallo schema di installazione a corredo.



Pompa sorriso con LED



Pompa sorriso senza LED

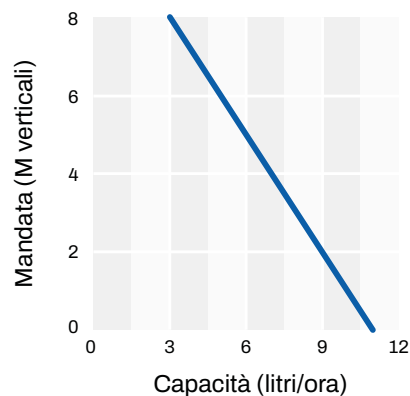


POMPA SORRISO CON COVER APERTA PER ISPEZIONE SERBATOIO

SORRISO CLIMA LED - SC 11 LT E SORRISO CLIMA - SC 11 LT

POMPA SCARICO CONDENZA DA SOTTO SPLIT

SORRISO



SORRISO 7 LT 11

Climatizzatori fino a 10 kw

Mandata max. 8 m verticali

Livello sonoro max. 21 dB(A)

POMPA CON SERBATOIO ISPEZIONABILE



APPLICAZIONI POMPA SORRISO CLIMA 11 LT

- Condizionatori a parete
- Fan Coil a parete



CODICE	DESCRIZIONE	U.M.	Multiplo d'ordine U.M.
12170100L	POMPA SCARICO CONDENZA DA SOTTO-SPLIT "SORRISO CLIMA LED-SC 11 lt"	PZ	1
12170100	POMPA SCARICO CONDENZA DA SOTTO-SPLIT "SORRISO CLIMA-SC 11 lt"	PZ	1

CARATTERISTICHE TECNICHE

- Portata max. 24 lt.
- Mandata max: 1,2 m
- Alimentazione: 230 V/50 Hz
- Potenza assorbita: 12 W
- Condizioni di lavoro: temp. Acqua: 0°C / +40°C, temp. Ambiente: -10°C / + 45°C
- Livello sonoro: 40 dB (A)
- Sensore termico di protezione motore: 145°C ± 5°C
- Diametro attacco acqua: Ø 13 mm
- Cavo di alimentazione: l 450 mm
- Altezza pompa: 100 mm
- Fissaggio: 4 x Ø 6 mm presenti su piastrina in metallo



Portata Max. 24 lt.



SCARICA IL LISTINO 2025
[catalogo.tecnosystemi.com/
 listini/code/12170200](https://catalogo.tecnosystemi.com/listini/code/12170200)

CODICE	DESCRIZIONE	U.M.	Multiplo d'ordine U.M.
12170200	POMPA CENTRIFUGA PER CONDIZIONATORI A CASSETTA	PZ	1

POMPA CENTRIFUGA PER CONDIZIONATORI A CASSETTA

CARATTERISTICHE TECNICHE

- Contatto NC
- Corsa del galleggiante: 11 m
- Capacità contatto: 50 Va/50 W
- Massima tensione 200 V (DC) 265 V (AC)
- Massima corrente 1.0A (DC) 0.6A (AC)
- Temp. Utilizzo: -10°C +60°C
- Per fluidi: acqua (densità 1.0)
- Cavo: 2 fili l 2000 mm
- Dimensioni blocco galleggiante: Ø 25 mm H 44 mm (cavo escluso)
- Chiusura mediante dado e controdado con guarnizione di tenuta



SCARICA IL LISTINO 2025
[catalogo.tecnosystemi.com/
 listini/code/12170210](https://catalogo.tecnosystemi.com/listini/code/12170210)

CODICE	DESCRIZIONE	U.M.	Multiplo d'ordine U.M.
12170210	GALLEGGIANTE PER POMPA CENTRIFUGA	PZ	1

POMPE SMARTFLOW



PORTATA
DA 20 - 30 - 40 LT/ORA

INGRESSO
SUPERIORE PER
ACQUA DI CONDENSA

RUMOROSITÀ DA 29
DB(A) A 53 DB(A)

SPORTELLINO
ISPEZIONE

ATTACCO SCARICO
CONDENSA

SERBATOIO
ISPEZIONABILE E
LAVABILE DOTATO
DI FILTRO

CAVO DI
ALIMENTAZIONE +
ALLARME

INGRESSO INFERIORE PER
ACQUA DI CONDENSA

SCocca
IN PLASTICA ABS

SEDE PER INSTALLAZIONE
CON ANTIVIBRANTE A PARETE



Pompe per acqua di condensa acida
per le caldaie a condensazione.

Per codici e prezzi vedere catalogo
SHOWGAS da pag. 6 a pag. 9



SMART FLOW SF 20 - 30 - 40 LT

POMPA RACCOLTA CONDENSA



MADE IN ITALY



CARATTERISTICHE TECNICHE

- Alimentazione: 230 V/50 Hz
- Contatto allarme: C-NO 6A
- Grado di protezione: IPX7
- Dimensioni pompa: 143 x 76 x 62,3 (mm)
- Tubo di collegamento per pompa Smart Flow-SF 20 Ø 4 x 6 mm
- Tubo di collegamento per pompa Smart Flow-SF 30-40 Ø 6 x 9,25 mm
- Gommino fissaggio parete vedi pag. 131

Disponibile nell'espositore da banco da 8 pezzi

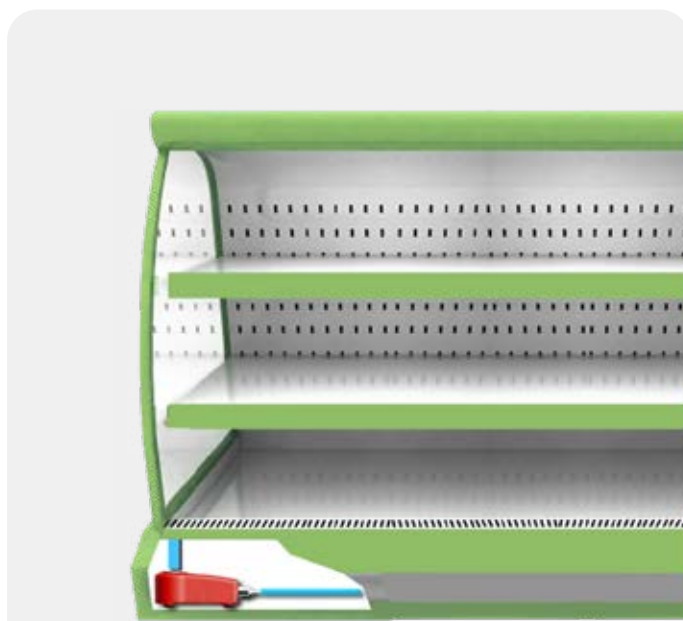


APPLICAZIONI

- Condizionatori a colonna
- Vetrine refrigeranti
- Armadi refrigeranti
- Banchi frigo
- Evaporatori
- Condizionatori a soffitto



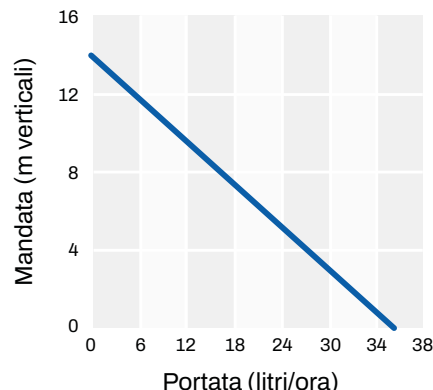
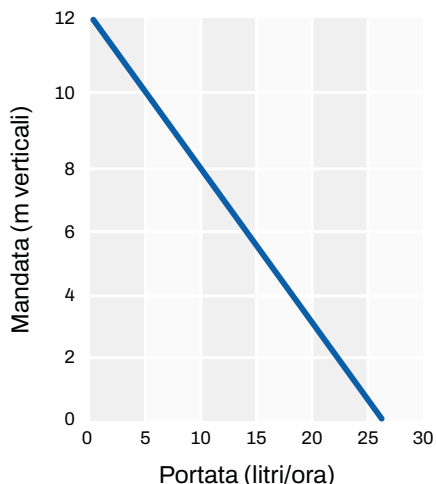
Pompa appoggiata nella bacinella, entrata condensa inferiore



Pompa appoggiata nella bacinella, entrata condensa con tubo dal foro superiore dal foro superiore

SMART FLOW SF 20 - 30 - 40 LT

POMPA RACCOLTA CONDENSA



SF 20 LT.

Portata 20 l/h - per unità fino a 20 kW

Mandata max. 12 m verticali

Potenza assorbita 19 W

Livello sonoro max. 29 dB(A)

Dimensioni tubo: Ø 4 x 6 mm

SF 30 LT.

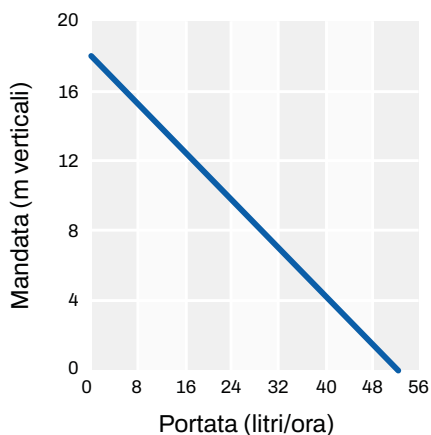
Portata 30 l/h - per unità fino a 30 kW

Mandata max. 14 m verticali

Potenza assorbita 25 W

Livello sonoro max. 50 dB(A)

Dimensioni tubo: Ø 6 x 9,5 mm



SF 40 LT.

Portata 40 l/h - per unità fino a 40 kW

Mandata max. 18 m verticali

Potenza assorbita 27 W

Livello sonoro max. 53 dB(A)

Dimensioni tubo: Ø 6 x 9,5 mm



SCARICA IL LISTINO 2025
[catalogo.tecnosystemi.com/
 listini/code/12170105](https://catalogo.tecnosystemi.com/listini/code/12170105)

CODICE	DESCRIZIONE	U.M.	Multiplo d'ordine U.M.
12170105	POMPA RACCOLTA CONDENSA "SMART FLOW-SF 20 lt"	PZ	1
12170106	POMPA RACCOLTA CONDENSA "SMART FLOW-SF 30 lt"	PZ	1
12170107	POMPA RACCOLTA CONDENSA "SMART FLOW-SF 40 lt"	PZ	1



POMPE CENTRIFUGHE CON SERBATOIO

LIVELLO SONORO
DA 56 DB(A) A 59 DB(A)

CAVO DI ALIMENTAZIONE

INGRESSI SUPERIORI PER INGRESSO
TUBO ACQUA DI CONDENSA

CAVI PER IL COLLEGAMENTO DEL MICRO
INTERRUTTORE DI ALLARME

GIRANTE IN PLASTICA



Water TANK

MOTORE ROTATIVO

PORTATA DA 120 LT/ORA
FINO A 460 LT/ORA

N°2 ASOLE PER FISSAGGIO
POMPA A PARETE

ATTACCO SCARICO CONDENSA
PER TUBO Ø 8 X 12 MM

SERBATOIO DA 0,2 LT A 3 LT

SERBATOIO PER LA RACCOLTA
DELL'ACQUA DI CONDENSA
ISPEZIONABILE E LAVABILE



TS 120 - 200 - 380 - 460

POMPA E CENTRIFUGA CON SERBATOIO PER ACQUA DI CONDENZA



CARATTERISTICHE TECNICHE

- Alimentazione: 230 V/50 Hz
- Grado di protezione: IPX4
- Temp. Limite liquido: 43°
- Valvola di non ritorno incorporata
- Lungh. Cavo aliment.: 1,7 m
- Uscita per tubo scarico: 8 mm int. - 12 mm est.

Anche per acqua di condensa acida delle caldaie

Doppio contatto di allarme Nc 24 vac max

Le pompe centrifughe con serbatoio sono ideali per lo smaltimento della condensa prodotta **dai climatizzatori o dalle caldaie a condensazione.**

Il contatto di allarme presente permette di interrompere l'alimentazione all'unità che produce la condensa.

APPLICAZIONI

- Condizionatori a colonna
- Vettrine refrigeranti
- Armadi refrigeranti
- Evaporatori
- Condizionatori a soffitto
- Caldaie a condensazione

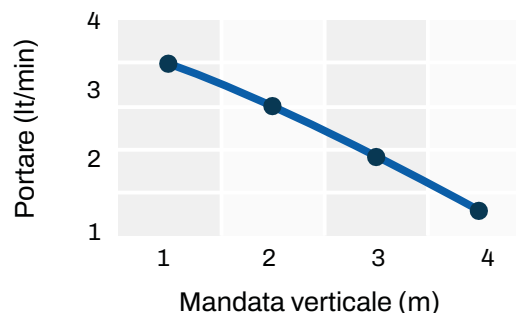
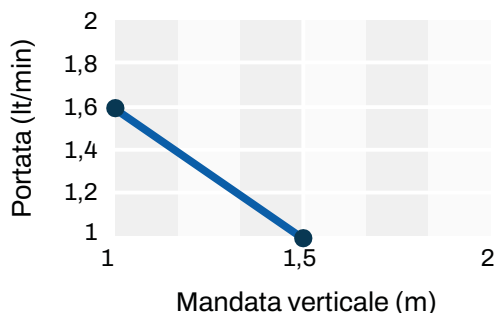


SCARICA IL LISTINO 2025
[catalogo.tecnosystemi.com/
listini/code/12170027](http://catalogo.tecnosystemi.com/listini/code/12170027)

CODICE	DESCRIZIONE	U.M.	Multiplo d'ordine U.M.
12170027	POMPA SCARICO CONDENZA TS 120	PZ	1
12170013	POMPA SCARICO CONDENZA TS 200	PZ	1
12170012	POMPA SCARICO CONDENZA TS 380	PZ	1
12170011	POMPA SCARICO CONDENZA TS 460	PZ	1

TS 120 - 200 - 380 - 460

POMPA E CENTRIFUGA CON SERBATOIO
PER ACQUA DI CONDENSA



TS 120

Mandata max. 1,5 m verticali

Potenza assorbita 28,3 W

Livello sonoro max. 56 dB(A)

Capacità serbatoio 0,2 lt

Capacità massima 120 lt

Ingresso scarico: n°1 Ø 20

Dimensioni: l 170 - p 72 - h 115 / 0,9 kg

TS 200

Mandata max. 4 m verticali

Potenza assorbita 30,8 W

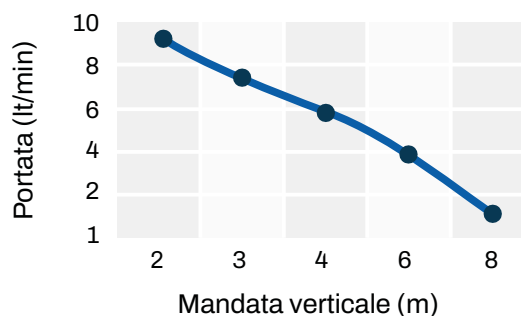
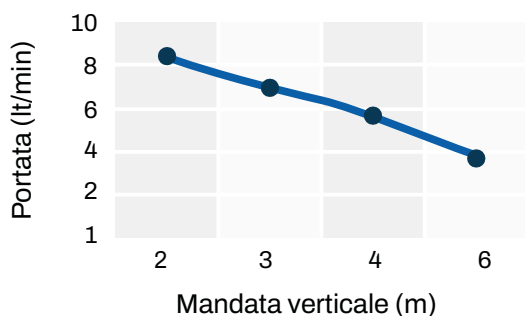
Livello sonoro max. 59 dB(A)

Capacità serbatoio 1,7 lt

Capacità massima 200 lt

Ingresso scarico: n°3 Ø 29

Dimensioni: l 282 - p 127 - h 177 / 1,8 Kg



TS 380

Mandata max. 6 m verticali

Potenza assorbita 147 W

Livello sonoro max. 58 dB(A)

Capacità serbatoio 1,7 lt

Capacità massima 380 lt

Ingresso scarico: n°3 Ø 29

Dimensioni: l 282 - p 127 - h 177 / 2,1 Kg

TS 460

Mandata max. 8 m verticali

Potenza assorbita 88 W

Livello sonoro max. 56 dB(A)

Capacità serbatoio 3 lt

Capacità massima 460 lt

Ingresso scarico: n°4 Ø 29

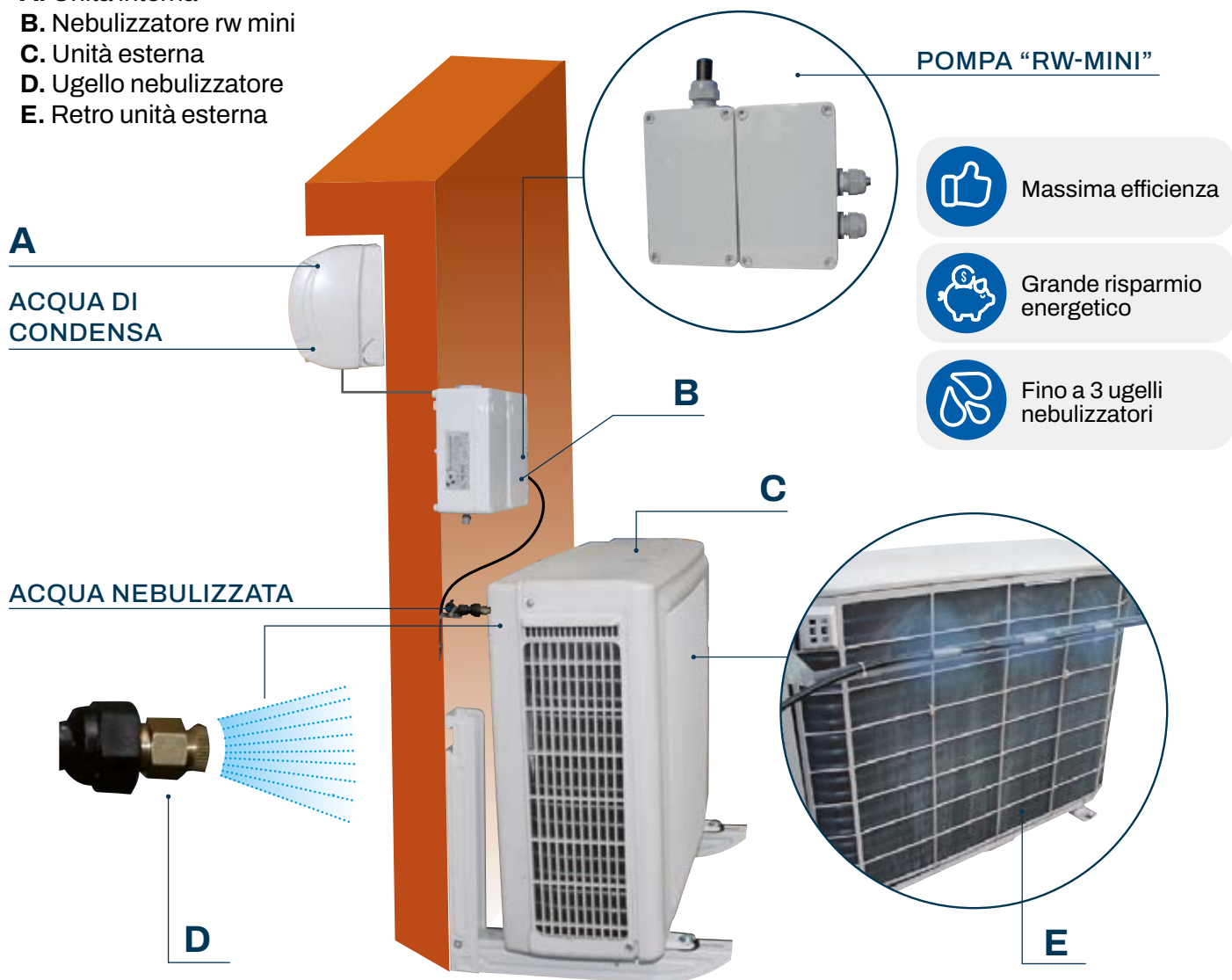
Dimensioni: l 302 - p 152 - h 220 / 2,8 Kg

POMPA NEBULIZZATRICE PER RISPARMIO ENERGETICO



LEGENDA:

- A. Unità interna
- B. Nebulizzatore rw mini
- C. Unità esterna
- D. Ugello nebulizzatore
- E. Retro unità esterna



PERCHÈ UTILIZZARE LA POMPA NEBULIZZATRICE PER RISPARMIO ENERGETICO "RW MINI"

Fino ad oggi lo smaltimento dell'acqua di condensa era un problema comune a tutti gli impianti di climatizzazione indipendentemente dalle dimensioni e potenze delle macchine.

Tecnosystemi S.p.A. Società Benefit è riuscita a trasformare questo problema in una risorsa reale e funzionale che si integra perfettamente nell'impianto e contribuisce in maniera attiva a ridurre i consumi con conseguente beneficio per l'ambiente.

Il sistema RW (recycle water) sfrutta l'acqua di condensa prodotta dall'impianto di climatizzazione per **ottimizzare le prestazioni delle macchine ed abbattere i consumi di energia elettrica.**

Con una particolare pompa l'acqua di condensa, convogliata e raccolta in un apposito serbatoio, **viene portata ad una pressione di 12/15 bar e per mezzo di alcuni ugelli collocati su un tubo in poliammide con raccordi ad innesto rapido, viene atomizzata in goccioline di soli 10 micron di diametro sulla batteria dell'unità esterna.**

Ciò consente di abbattere la temperatura della batteria stessa aumentando la capacità di scambio con un **notevole miglioramento in termini di efficienza e conseguente riduzione dei consumi di energia ancora.**

Il sistema rw mini può essere impiegato negli **impianti residenziali per nebulizzare l'acqua in atmosfera o sfruttare la condensa per bagnare piante, fiori, ecc...**

Si raccomanda il montaggio della pompa all'esterno o in un vano tecnico coibentato per ridurre il livello sonoro.

POMPA NEBULIZZATRICE PER RISPARMIO ENERGETICO

CE MADE IN ITALY



CARATTERISTICHE TECNICHE

- Alimentazione: 230V/50 Hz
- Potenza assorbita: 47 W
- Grado di protezione: IP 20
- Livello sonoro max 59 dB(A)
- Portata max: 7 l/h
- Pressione max: 15 BAR
- Portata max: 7 l/h
- Dimensioni:
- Altezza 250 mm
- Lunghezza: 250 mm
- Profondità: 90 mm



ATTENZIONE! Priva di accessori: per garantire il corretto funzionamento è necessario acquistare anche gli accessori di pag. 128

Ideale per smaltire l'acqua su terrazzi, balconi, ecc.



SCARICA IL LISTINO 2025
[catalogo.tecnosystemi.com/
 listini/code/12170070](http://catalogo.tecnosystemi.com/listini/code/12170070)

CODICE	DESCRIZIONE	U.M.	Multiplo d'ordine U.M.
12170070	POMPA NEBULIZZATRICE PER RISPARMIO ENERGETICO "RW MINI" PER IMPIANTI RESIDENZIALI	PZ	1

KIT POMPA NEBULIZZATRICE PER RISPARMIO ENERGETICO

CE MADE IN ITALY



CARATTERISTICHE TECNICHE

- Cod.12170070 Pompa nebulizzatrice per risparmio energetico "RW MINI" per impianti residenziali pz.1
- Cod.12170077 Tubo alta pressione d.6 X 4 mm l = 5 m in poliammide pz.1
- Cod.12170086 Raccordo attacco rapido portaugello 90° 1 foro filetto 1/8 npt per tubo 4 x 6 mm pz.3
- Cod.12170088 Raccordo attacco rapido 90° di giunzione per tubo 6 x 4 mm pz.1
- Cod.12170089 Raccordo attacco rapido a "T" di giunzione per tubo 6 x 4 mm pz.2
- Cod.12170091 Ugello nebulizzatore mis.0,4 (Filetto 1/8npt) pz.3



Ideale per smaltire l'acqua su terrazzi, balconi, ecc.



SCARICA IL LISTINO 2025
[catalogo.tecnosystemi.com/
 listini/code/12170071](http://catalogo.tecnosystemi.com/listini/code/12170071)

CODICE	DESCRIZIONE	U.M.	Multiplo d'ordine U.M.
12170071	KIT POMPA NEBULIZZATRICE "RW MINI"	PZ	1



TUBO ALTA PRESSIONE (diametro 6x4 mm)

CODICE	DESCRIZIONE	U.M.	Multiplo d'ordine U.M.
12170076	TUBO ALTA PRESSIONE Ø4x6 mm L=25 m	PZ	1
12170077	TUBO ALTA PRESSIONE Ø4x6 mm L=5 m	PZ	1



RACCORDO PORTA UGELLO A 90°

CODICE	DESCRIZIONE	U.M.	Multiplo d'ordine U.M.
12170086	RACCORDO PORTA UGELLO A 90°	PZ	1



RACCORDO DI GIUNZIONE

CODICE	DESCRIZIONE	U.M.	Multiplo d'ordine U.M.
12170087	RACCORDO DI GIUNZIONE PER TUBO Ø4x6 mm	PZ	1



RACCORDO A 90°

CODICE	DESCRIZIONE	U.M.	Multiplo d'ordine U.M.
12170088	RACCORDO A 90° PER TUBO Ø4x6 mm	PZ	1



RACCORDO A "T"

CODICE	DESCRIZIONE	U.M.	Multiplo d'ordine U.M.
12170089	"RACCORDO A "T" PER TUBO Ø4x6 mm	PZ	1



TAPPO FINE LINEA PER RACCORDI

CODICE	DESCRIZIONE	U.M.	Multiplo d'ordine U.M.
12170090	TAPPO FINE LINEA PER RACCORDI TUBO Ø4x6 mm	PZ	1



UGELLO NEBULIZZATORE (Filetto 1/8" npt)

CODICE	DESCRIZIONE	U.M.	Multiplo d'ordine U.M.
12170091	UGELLO NEBULIZZATORE	PZ	1



BARRA TELESCOPICA DI FISSAGGIO UGELLI

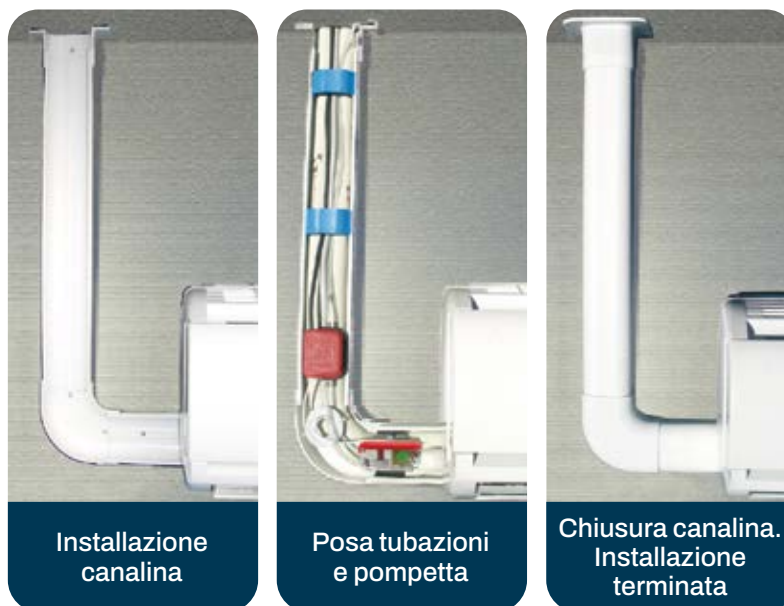
CODICE	DESCRIZIONE	U.M.	Multiplo d'ordine U.M.
12170092	BARRA TELESCOPICA DI FISSAGGIO UGELLI	PZ	1



KIT POMPA EASY FLOW IN CANALINA



ESEMPIO SCHEMA INSTALLAZIONE KIT EXCELLENS

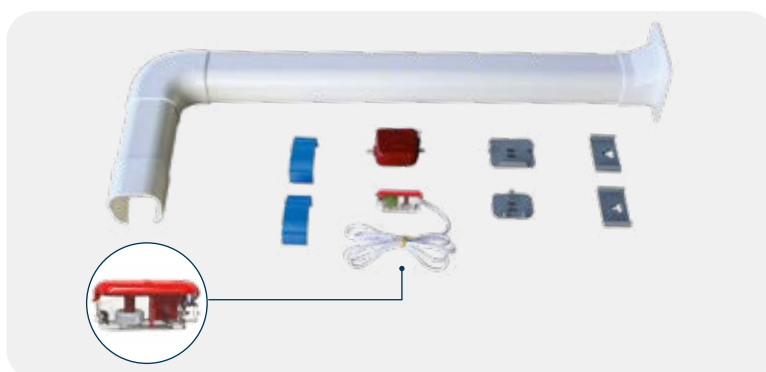


KIT POMPA EASY FLOW + CANALINA EXCELLENS



IL KIT COMPRENDE

- Terminale ad angolo TA72 EXC. New line pz. 1
- Curva piana CP72 EXC. New-line pz. 1
- Spezzone canalina t72 exc. New-line cm70 pz. 1
- Spezzone canalina T72 EXC. New - line cm15 pz. 1
- Fermatubi block per canalina T72 pz. 2
- Mini pompa Easy Flow 11 lt pz. 1
- Kit di fissaggio per mini pompa Easy Flow in canalina pz. 1



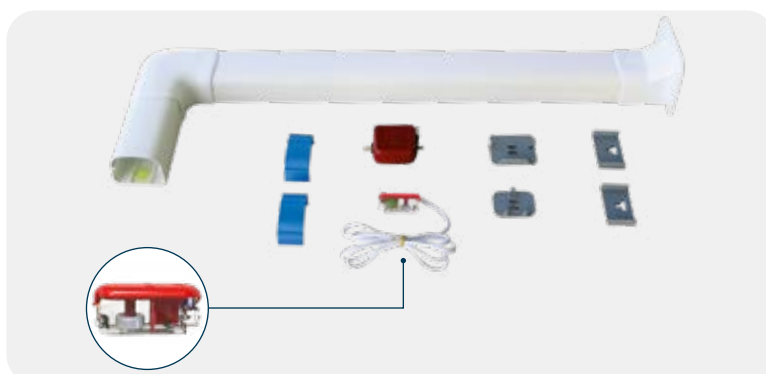
CODICE	DESCRIZIONE	U.M.	Multiplo d'ordine U.M.
12170042	KIT POMPA "EASY FLOW" + CANALINA "EXCELLENS"	KIT	1

KIT POMPA EASY FLOW + CANALINA OPTIMA



IL KIT COMPRENDE

- Terminale ad angolo ta75 opt pz. 1
- Curva piana cp75 opt. Pz. 1
- Spezzone canalina t75 opt. cm 70 pz. 1
- Spezzone canalina t75 opt. cm 15 pz. 1
- Fermatubi block per canalina T72 pz. 2
- Mini pompa Easy Flow 11 lt pz. 1
- Kit di fissaggio per mini pompa Easy Flow in canalina pz. 1



CODICE	DESCRIZIONE	U.M.	Multiplo d'ordine U.M.
12170055	KIT POMPA "EASY FLOW" + CANALINA "OPTIMA" WHITE	KIT	1

RACCORDO RIGIDO A GOMITO 90° M/M PER TUBI DI SCARICO CONDENZA POMPE **EASY FLOW**

MADE IN ITALY



CODICE	DESCRIZIONE	U.M.	Multiplo d'ordine U.M.
12170145	RACCORDO RIGIDO A GOMITO 90° M/M PER TUBO SCARICO CONDENZA Ø4x6 POMPE "EASY FLOW" (CONF. 10 PZ.)	PZ	10
12170146	RACCORDO RIGIDO A GOMITO 90° M/M PER TUBO SCARICO CONDENZA Ø6x9 POMPE "EASY FLOW" (CONF. 10 PZ.)	PZ	10

RACCORDO RIGIDO DIRITTO M/M PER TUBI DI SCARICO CONDENZA POMPE **EASY FLOW**

MADE IN ITALY



CODICE	DESCRIZIONE	U.M.	Multiplo d'ordine U.M.
12170147	RACCORDO RIGIDO DIRITTO M/M PER TUBO SCARICO CONDENZA 4 x 6 POMPE "EASY FLOW" (CONF. 10 PZ.)	PZ	10
12170148	RACCORDO RIGIDO DIRITTO M/M PER TUBO SCARICO CONDENZA 6 x 9 POMPE "EASY FLOW" (CONF. 10 PZ.)	PZ	10

RACCORDO IN GOMMA FLESSIBILE AD "S"

MADE IN ITALY

CARATTERISTICHE TECNICHE

- Per tubo da Ø 15-20
- Utilizzabile in tutte le pompe per condensa
- Adatto a tutti gli scarichi dei condizionatori



CODICE	DESCRIZIONE	U.M.	Multiplo d'ordine U.M.
12170149	RACCORDO IN GOMMA FLESSIBILE AD "S" (CONF. 5 PZ.)	PZ	5

RACCORDO IN GOMMA FLESSIBILE A GOMITO 90°

MADE IN ITALY

CARATTERISTICHE TECNICHE

- Per tubo da Ø 15-20
- Utilizzabile in tutte le pompe per condensa
- Adatto a tutti gli scarichi dei condizionatori



CODICE	DESCRIZIONE	U.M.	Multiplo d'ordine U.M.
12170150	RACCORDO IN GOMMA FLESSIBILE A GOMITO 90° (CONF. 5 PZ.)	PZ	5

GOMMA ANTIVIBRANTE FLESSIBILE PER FISSAGGIO A PARETE POMPA SMART FLOW

MADE IN ITALY



SCARICA IL LISTINO 2025
[catalogo.tecnosystemi.com/
 listini/code/12170151](http://catalogo.tecnosystemi.com/listini/code/12170151)

CODICE	DESCRIZIONE	U.M.	Multiplo d'ordine U.M.
12170151	GOMMA ANTIVIBRANTE FLESSIBILE PER FISSAGGIO A PARETE POMPA SMART FLOW (CONF. 5 PZ.)	PZ	5

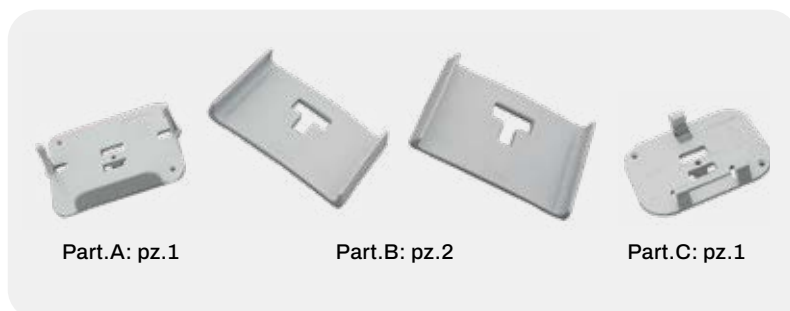


KIT FISSAGGIO LAMPO PER MINI POMPA EASY FLOW - AQUA SPLIT IN CANALINA SERIE T72 EXCELLENS

MADE IN ITALY

IL KIT COMPRENDE

- Due molle di aggancio al fondo della canalina (particolare B)
- Una piastra di aggancio della pompa (particolare A)
- Una piastra di aggancio del corpo galleggiante (particolare C)
- Nb: il presente kit non è utilizzabile per le pompe Easy Flow mod. 30 lt e 40 lt



SCARICA IL LISTINO 2025
[catalogo.tecnosystemi.com/
 listini/code/12170041](http://catalogo.tecnosystemi.com/listini/code/12170041)

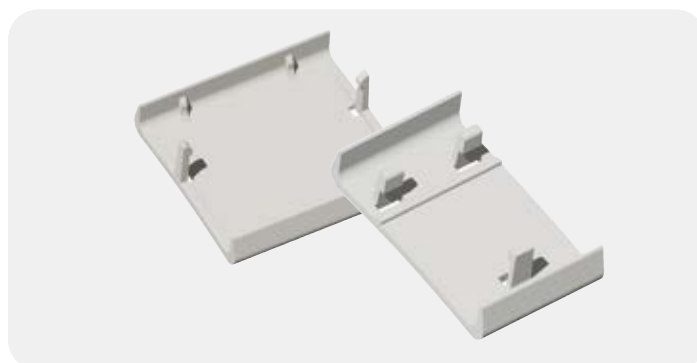
CODICE	DESCRIZIONE	U.M.	Multiplo d'ordine U.M.
12170041	KIT FISSAGGIO LAMPO PER MINI POMPA EASY FLOW - AQUA SPLIT IN CANALINA SERIE T72 EXCELLENS	KIT	1

KIT DI FISSAGGIO FAST PER MINI POMPA EASY FLOW AQUA SPLIT IN CANALINA SERIE T75 OPTIMA

MADE IN ITALY

IL KIT COMPRENDE

- Una molla con piastra di aggancio per blocco pompa
- Una molla con piastra di aggancio per corpo galleggiante
- Nb: il presente kit non è utilizzabile per le pompe Easy Flow mod. 30 lt e 40 lt



SCARICA IL LISTINO 2025
[catalogo.tecnosystemi.com/
 listini/code/12170047](http://catalogo.tecnosystemi.com/listini/code/12170047)

CODICE	DESCRIZIONE	U.M.	Multiplo d'ordine U.M.
12170047	KIT FISSAGGIO LAMPO PER MINI POMPA EASY FLOW - AQUA SPLIT IN CANALINA SERIE T75 OPTIMA	KIT	1

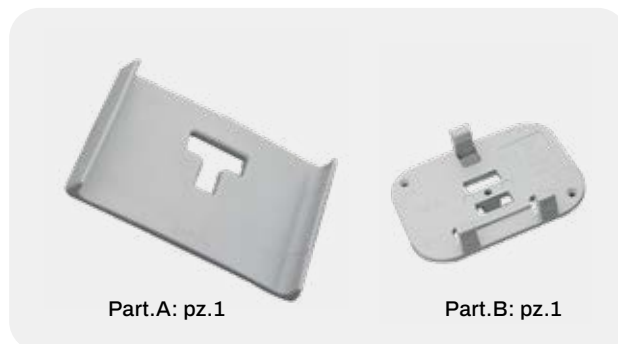


KIT DI FISSAGGIO **LAMPO GREEN** PER POMPA EASY ONE IN CANALINA SERIE T72 EXCELLENS

MADE IN ITALY

IL KIT COMPRENDE

- Una molla di aggancio al fondo della canalina (Particolare A)
- Una piastra di aggancio della pompa (Particolare B)



Part.A: pz.1

Part.B: pz.1

 **SCARICA IL LISTINO 2025**
[catalogo.tecnosystemi.com/
listini/code/12170155](http://catalogo.tecnosystemi.com/listini/code/12170155)

CODICE	DESCRIZIONE	U.M.	Multiplo d'ordine U.M.
12170155	KIT DI FISSAGGIO "LAMPO GREEN" PER POMPA EASY ONE IN CANALINA SERIE T72 EXCELLENS	KIT	1

KIT DI FISSAGGIO **FAST GREEN** PER POMPA EASY ONE IN CANALINA SERIE T75 OPTIMA

MADE IN ITALY

IL KIT COMPRENDE

- Una molla con piastra di aggancio per pompa



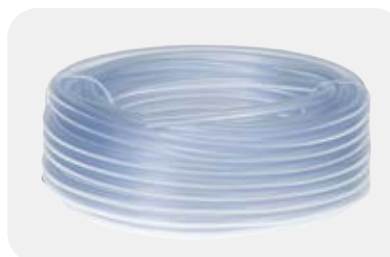
 **SCARICA IL LISTINO 2025**
[catalogo.tecnosystemi.com/
listini/code/12170160](http://catalogo.tecnosystemi.com/listini/code/12170160)

CODICE	DESCRIZIONE	U.M.	Multiplo d'ordine U.M.
12170160	KIT DI FISSAGGIO "FAST GREEN" PER POMPA EASY ONE IN CANALINA SERIE T75 OPTIMA WHITE	KIT	1

TUBO COLLEGAMENTO POMPE

MADE IN ITALY

CODICE	DESCRIZIONE	U.M.	Multiplo d'ordine U.M.
12170064	TUBO COLLEGAMENTO POMPE Ø4 x 6 mm L.10 m	PZ	1
12170029	TUBO COLLEGAMENTO POMPE Ø4 x 6 mm L.100 m	PZ	1
12170014	TUBO COLLEGAMENTO POMPE Ø6 x 9 mm L.25 m	PZ	1
12170066	TUBO COLLEGAMENTO POMPE Ø8 x 12 mm L.10 m	PZ	1
12170018	TUBO COLLEGAMENTO POMPE Ø8 x 12 mm L.100 m	PZ	1



 **SCARICA IL LISTINO 2025**

MINI VALVOLA DI NON RITORNO

MADE IN ITALY

In confezione min. da 5 pz.
Dimensioni tubo ø 6 x 9,5 mm

CODICE	DESCRIZIONE	U.M.	Multiplo d'ordine U.M.
12170020	MINI VALVOLA DI NON RITORNO per tubo ø6x9,5 mm (CONF. 5 PZ.)	PZ	5



 **SCARICA IL LISTINO 2025**

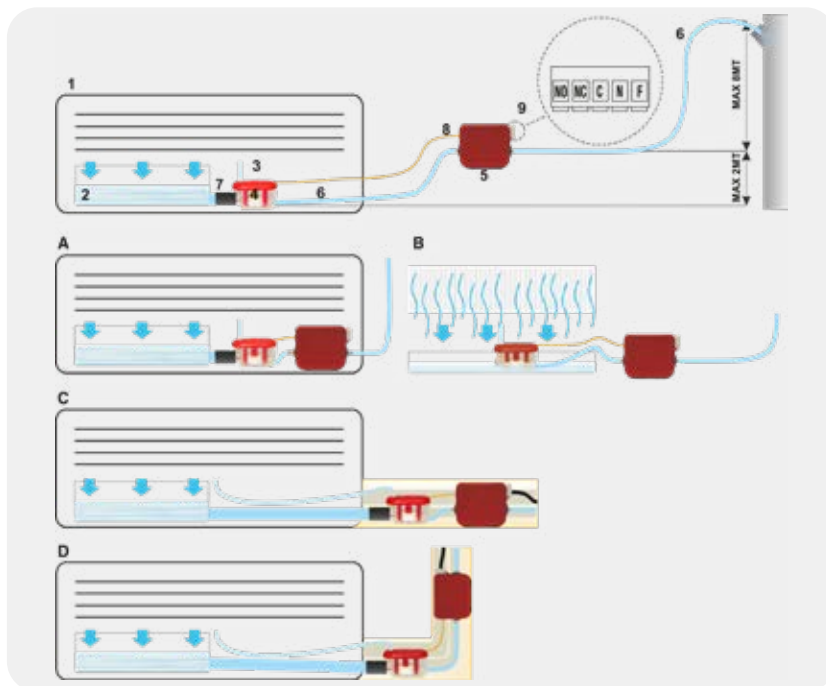
ESEMPIO D'INSTALLAZIONE POMPE PER ACQUA DI CONDENSA SERIE EF 7 /11 / 15 / 20 / 30 / 40



LEGENDA:

1. Unità interna
2. Vasca raccolta acqua di condensa
3. Sfiato aria
4. Corpo galleggiante
5. Blocco pompa
6. Tubo trasparente 4 x 6 mm
7. Tubo raccolta acqua di condensa
8. Cavetto di connessione elettrica
9. Alimentazione + allarme

- A. Installazione del corpo galleggiante e blocco pompa all'interno dell'unità interna
- B. Installazione del corpo galleggiante immerso nella vaschetta di raccolta condensa
- C. Installazione della canalina t72 del corpo galleggiante e del blocco pompa
- D. Installazione nella canalina t72 del corpo galleggiante e blocco pompa in verticale



ATTENZIONE! Mantenere la posizione orizzontale e non appoggiare il corpo a superfici metalliche.



I modelli di mini pompa **EASY FLOW** prevedono un doppio contatto di allarme C-NO/NC 8A. Nel momento in cui si alimenta il circuito elettrico della mini pompa, il contatto di allarme si chiude semprechè non si verifichino le seguenti condizioni di allarme:

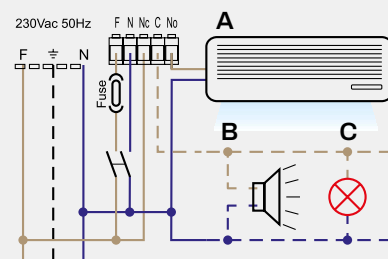
- **Anomalia del circuito elettrico della mini pompa**
- **Intervento per sovra temperatura del sensore termico di protezione dell'elettrovalvola**
- **Livello di troppo pieno del galleggiante all'interno del blocco di rilevazione**

ESEMPIO DI COLLEGAMENTO

Il contatto previsto da 8A permette di collegare direttamente un'unità interna. Nel caso in cui si voglia utilizzare il contatto di allarme per azionare un avvisatore acustico o luminoso, eseguire il collegamento indicato nello schema.

- A:** compressore unità esterna
- B:** allarme acustico
- C:** allarme luminoso

N.B.: Per il collegamento elettrico fare sempre riferimento al libretto di istruzioni



ISTRUZIONI D'INSTALLAZIONE PER UN CORRETTO FUNZIONAMENTO:

Per eseguire l'installazione delle mini pompe per acqua di condensa serie EASY FLOW è importante rispettare i principi di montaggio, che garantiscono il corretto funzionamento del prodotto e dell'intero impianto: la mancata osservazione di questi principi può comprometterne il corretto funzionamento.

- Eliminare lo sporco o residui di lavorazioni dalla macchina e dalla vasca di condensa, sciacquando con acqua.
- Fissare il corpo galleggiante utilizzando la "clip" fornita a corredo. Attenzione! Mantenere la posizione orizzontale e non appoggiare il corpo a superfici metalliche.
- Collegare sempre l'allarme.
- Applicare sempre il tubicino di sfiato al corpo galleggiante. Attenzione! L'estremità del tubicino di sfiato deve arrivare più in alto del livello massimo della vaschetta di raccolta acqua del condizionatore.
- Utilizzare sempre il tubo trasparente per collegamento pompe (4 x 6 mm o 6 x 9,5 a seconda del modello) a catalogo.

STAFFE E MENSOLE



STAFFE E MENSOLE

UNA VASTA GAMMA PENSATA E PROGETTATA
DA TECNOSYSTEMI

MADE IN ITALY



MODELLI BREVETTATI

Ascolta il podcast



BOLLA IN DOTAZIONE



BARRA GRADUATA CON MIRINO



PIEDINO POSTERIORE
SNODABILE



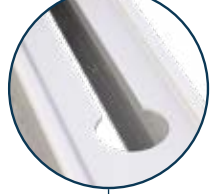
INSERTO CON BARRA
FILETTATA



ANTIVIBRANTI
"NO-SHOCK HARD E SOFT"



SEDE SCORRIMENTO
ANTIVIBRANTI



LE NOSTRE STAFFE SONO PREMONTATE

E COMPLETE
DI ANTIVIBRANTI
E VITERIA



CONFIGURA STAFFE E SUPPORTI PER UNITÀ ESTERNE



 Provalo nel sito [tecnosystemi.com](https://www.tecnosystemi.com)

Genera in automatico **preventivo** e **schede tecniche** dei prodotti scelti.



CONFIGURA STAFFE E SUPPORTI PER POMPE DI CALORE



 Provalo nel sito [tecnosystemi.com](https://www.tecnosystemi.com)

Genera in automatico **preventivo** e **schede tecniche** dei prodotti scelti.





CERTIFICAZIONE TÜV SÜD PER STAFFE UNITÀ ESTERNA GARANZIA DI SICUREZZA E QUALITÀ

Scegliere staffe con certificazione TÜV SÜD di Tecnosystemi significa puntare sulla **qualità**, la **sicurezza** e la tranquillità a lungo termine.



Alta resistenza



Garanzia



Controllo e Qualità



Certificate

GALILEO SGL

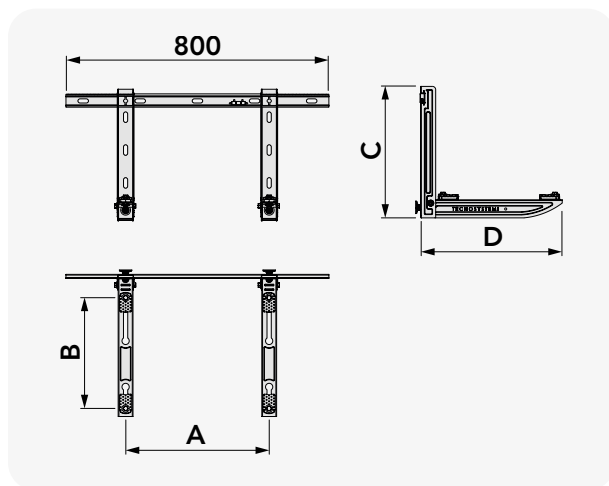
STAFFA CON BARRA DENTELLATA



MADE IN ITALY

CARATTERISTICHE TECNICHE

- Lamiera elettrozincata
- Staffa con bolla in dotazione
- Verniciatura poliestere da esterno
- Barra a muro dentellata
- Predisposta per bacinella raccolta condensa
- Antivibranti "No - Shock" in dotazione
- Tasselli di fissaggio
- Piedini posteriori snodati regolabili



Staffa Galileo Plus con antivibranti no-shock



Staffa Galileo Eco con antivibranti a scorrimento

PREMONTATA

Staffa Galileo Evo Plus con antivibranti No-Shock

CODICE	DESCRIZIONE	DIMENSIONI				PORTATA [kg]	U.M.	Multiplo d'ordine U.M.	U.M. Scatola	U.M. Pallet
		A [mm]	B [mm]	C [mm]	D [mm]					
SCD500385	STAFFA "GALILEO EVO PLUS SG IVORY" CON KIT ANTIVIBRANTI L.430 - 100kg	440/745	180/340	400	430	100	PZ	1	1	168
SCD500391	STAFFA "GALILEO EVO PLUS SG IVORY" CON KIT ANTIVIBRANTI L.475 - 140kg	440/745	180/385	400	475	140	PZ	1	1	168
SCD500396	STAFFA "GALILEO XXL EVO PLUS IVORY" CON KIT ANTIVIBRANTI L.625 - 75kg	440/745	240/465	400	625	75	PZ	1	1	168



Staffa Galileo Eco con antivibranti a scorrimento

CODICE	DESCRIZIONE	DIMENSIONI				PORTATA [kg]	U.M.	Multiplo d'ordine U.M.	U.M. Scatola	U.M. Pallet
		A [mm]	B [mm]	C [mm]	D [mm]					
SCD500386	STAFFA "GALILEO ECO SG IVORY" L.430 - 100kg	440/745	180/340	400	430	100	PZ	1	1	168
SCD500392	STAFFA "GALILEO ECO SG IVORY" CON KIT ANTIVIBRANTI L.475 - 140kg	440/745	180/385	400	475	140	PZ	1	1	168
SCD500397	STAFFA "GALILEO ECO XXL SG IVORY" CON KIT ANTIVIBRANTI L.625 - 75kg	440/745	240/465	400	625	75	PZ	1	1	168



Staffa Galileo Start senza antivibranti

CODICE	DESCRIZIONE	DIMENSIONI				PORTATA [kg]	U.M.	Multiplo d'ordine U.M.	U.M. Scatola	U.M. Pallet
		A [mm]	B [mm]	C [mm]	D [mm]					
SCD500387	STAFFA "GALILEO START SG IVORY" SENZA KIT ANTIVIBRANTI L.430 - 100kg	440/745	180/340	400	430	100	PZ	1	1	168
SCD500393	STAFFA "GALILEO START SG IVORY" SENZA KIT ANTIVIBRANTI L.475 - 140kg	440/745	180/385	400	475	140	PZ	1	1	168



KEPLERO SKP XXL

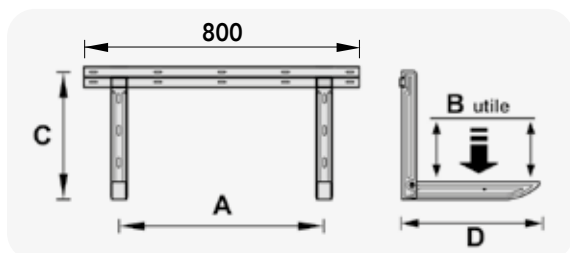
STAFFA CON BARRA GRADUATA



MADE IN ITALY

CARATTERISTICHE TECNICHE

- Lamiera elettrozincata
- Staffa con bolla in dotazione
- Verniciatura poliesteri da esterno
- Predisposta per bacinella raccolta condensa
- Antivibranti a scorrimento "No - Shock" in dotazione
- Tasselli di fissaggio
- Piedini posteriori snodati regolabili



BARRA GRADUATA

CODICE	DESCRIZIONE	DIMENSIONI				PORTATA [kg]	U.M.	Multiplo d'ordine U.M.	U.M. Scatola	U.M. Pallet
		A[mm]	B[mm]	C[mm]	D[mm]					
SCD500364	STAFFA "KEPLERO SKP IVORY XXL" L.625 - 75kg	350/750	240/465	400	625	75	PZ	1	1	110



MINI CHILLER TSSC

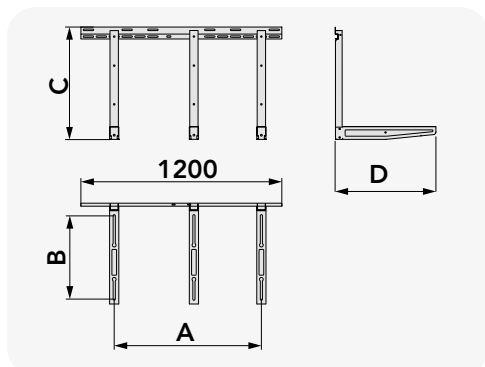
STAFFA



MADE IN ITALY

CARATTERISTICHE TECNICHE

- Lamiera elettrozincata
- Verniciatura poliesteri da esterno
- Predisposta per bacinella raccolta condensa
- Antivibranti a scorrimento "No - Shock" in dotazione
- Viteria a corredo
- Tasselli di fissaggio in dotazione*



* Solo per il codice SCD500149 - SCD500444

CODICE	DESCRIZIONE	DIMENSIONI				PORTATA [kg]	U.M.	Multiplo d'ordine U.M.	U.M. Scatola
		A [mm]	B [mm]	C [mm]	D [mm]				
SCD500149	STAFFA MINI-CHILLER "TSSC - 160	1150	290/550	680	680	160	PZ	1	1
11000910	STAFFA MINI-CHILLER IVORY "TSSC" - 250	1150	190/490	680	600	250	PZ	1	1
11000930	STAFFA MINI-CHILLER IVORY "TSSC" - 300	1150	300/550	680	680	300	PZ	1	1



CODICE	DESCRIZIONE	DIMENSIONI				PORTATA [kg]	U.M.	Multiplo d'ordine U.M.	U.M. Scatola
		A [mm]	B [mm]	C [mm]	D [mm]				
SCD500444	STAFFA MINI-CHILLER TSSC IVORY L.600 - 210kg	1150	240/500	670	600	210	PZ	1	1



LEONARDO SL

STAFFA CON BARRA GRADUATA



MADE IN ITALY

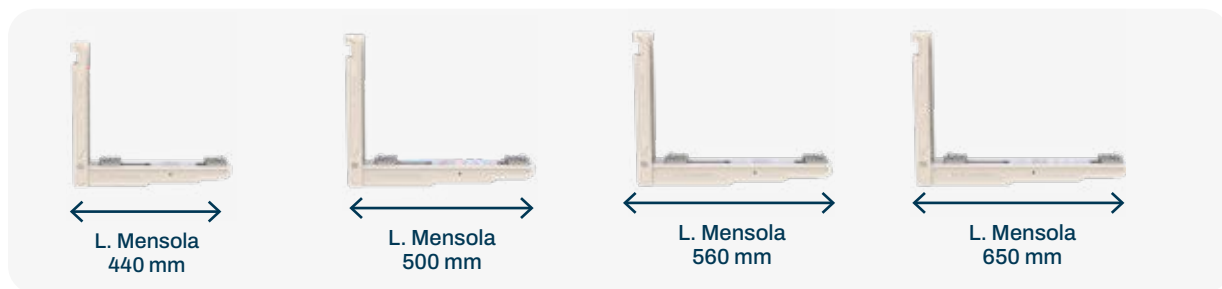
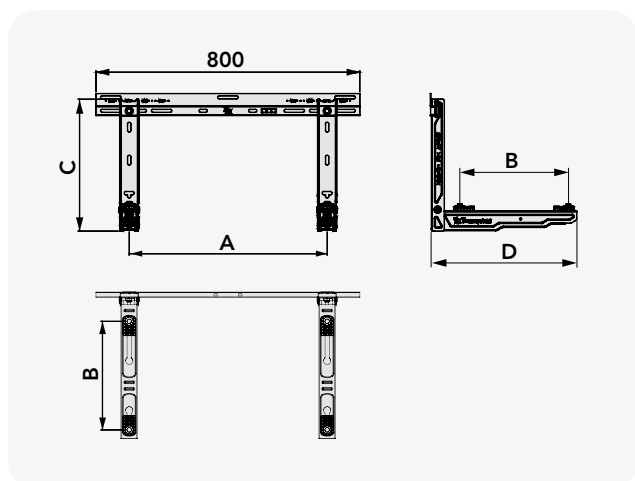
CARATTERISTICHE TECNICHE

- Lamiera elettrozincata
- Verniciatura poliestere da esterno
- Staffa graduata con bolla in dotazione
- Piedini posteriori snodati regolabili
- Predisposta per bacinella raccolta condensa
- Antivibranti "No - Shock" in dotazione
- Tasselli di fissaggio a muro
- Mensola premontata
- Possibilità di inserimento antivibranti per barra a muro (SCD500341)

La staffa è costruita in lamiera elettrozincata e verniciata con polvere poliestere altamente resistente agli agenti atmosferici.

I supporti sono predisposti al montaggio della bacinella raccolta condensa. **I piedini regolabili e snodati posti sul retro assorbono le vibrazioni della macchina e non le trasmettono** al muro, rendendo il sistema silenzioso. Disponibile in singola confezione completa di: piedini regolabili e snodati posteriori, antivibranti, viteria, tasselli.

Facilmente installabile grazie alla barra graduata.



CODICE	DESCRIZIONE	DIMENSIONI				PORTATA [kg]	U.M.	U.M. Multiplo d'ordine U.M.	U.M. Scatola	U.M. Pallet
		A [mm]	B [mm]	C [mm]	D [mm]					
SCD500367	STAFFA LEONARDO IVORY L.440 - 110kg	350/750	180/330	400	440	110	PZ	1	1	168
SCD500369	STAFFA LEONARDO IVORY L.500 - 110kg	350/750	230/390	400	500	110	PZ	1	1	168
SCD500371	STAFFA LEONARDO IVORY L.560 - 110kg	350/750	270/450	400	560	110	PZ	1	1	168
SCD500373	STAFFA LEONARDO IVORY L.650 - 100kg	350/750	340/540	400	650	100	PZ	1	1	168
SCD500341	KIT ANTIVIBRANTI PER BARRA A MURO STAFFA GIOTTO/LEONARDO/MICHELANGELO						KIT	1	1	-



MICHELANGELO SM

STAFFA CON BARRA GRADUATA



MADE IN ITALY

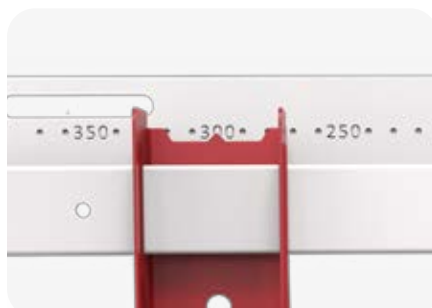
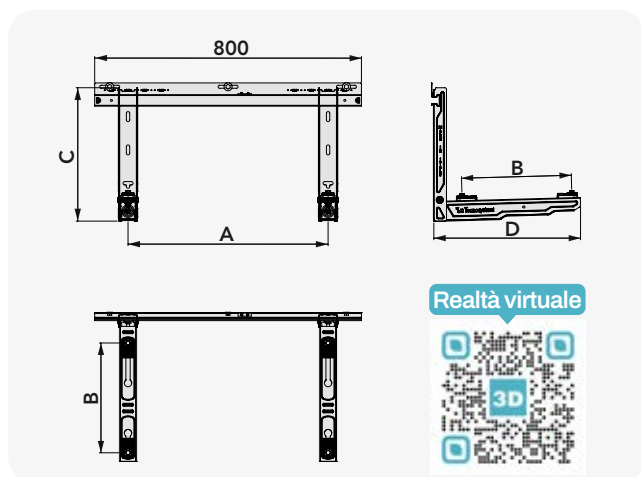
CARATTERISTICHE TECNICHE

- Lamiera elettrozincata
- Verniciatura poliestere da esterno
- Staffa graduata con bolla in dotazione
- Piedini posteriori snodati regolabili
- Predisposta per bacinella raccolta condensa
- Antivibranti "No - Shock" in dotazione
- Tasselli di fissaggio a muro
- Mensola premontata
- Possibilità di inserimento antivibranti per barra a muro (SCD500341)

La staffa è costruita in lamiera elettrozincata e verniciata con polvere poliestere altamente resistente agli agenti atmosferici.

I supporti sono predisposti al montaggio della bacinella raccolta condensa. **I piedini regolabili e snodati posti sul retro assorbono le vibrazioni della macchina e non le trasmettono al muro**, rendendo il sistema silenzioso. Disponibile in singola confezione completa di: piedini regolabili e snodati posteriori, antivibranti, viteria, tasselli.

Facilmente installabile grazie alla barra scorrevole.



CODICE	DESCRIZIONE	DIMENSIONI				PORTATA [kg]	U.M.	Multiple d'ordine U.M.	U.M. Scatola	U.M. Pallet
		A [mm]	B [mm]	C [mm]	D [mm]					
SCD500414	STAFFA MICHELANGELO SM IVORY CON BARRA SCORREVOLE L.440 - 110kg	350/750	180/330	400	440	110	PZ	1	1	168
SCD500415	STAFFA MICHELANGELO SM IVORY CON BARRA SCORREVOLE L.500 - 110kg	350/750	230/390	400	500	110	PZ	1	1	168
SCD500416	STAFFA MICHELANGELO SM IVORY CON BARRA SCORREVOLE L.560 - 110kg	350/750	270/450	400	560	110	PZ	1	1	168
SCD500417	STAFFA MICHELANGELO SM IVORY CON BARRA SCORREVOLE L.650 - 100kg	350/750	340/540	400	650	100	PZ	1	1	168
SCD500418	STAFFA MICHELANGELO SM GREY CON BARRA SCORREVOLE L.440 - 110kg	350/750	180/330	400	440	110	PZ	1	1	168
SCD500419	STAFFA MICHELANGELO SM GREY CON BARRA SCORREVOLE L.500 - 110kg	350/750	230/390	400	500	110	PZ	1	1	168
SCD500420	STAFFA MICHELANGELO SM GREY CON BARRA SCORREVOLE L.560 - 110kg	350/750	270/450	400	560	110	PZ	1	1	168
SCD500421	STAFFA MICHELANGELO SM GREY CON BARRA SCORREVOLE L.650 - 100kg	350/750	340/540	400	650	100	PZ	1	1	168
SCD500341	KIT ANTIVIBRANTI PER BARRA A MURO STAFFA GIOTTO/LEONARDO/MICHELANGELO						KIT	1	1	-



RAFFAELLO SR

STAFFA CON BARRA GRADUATA

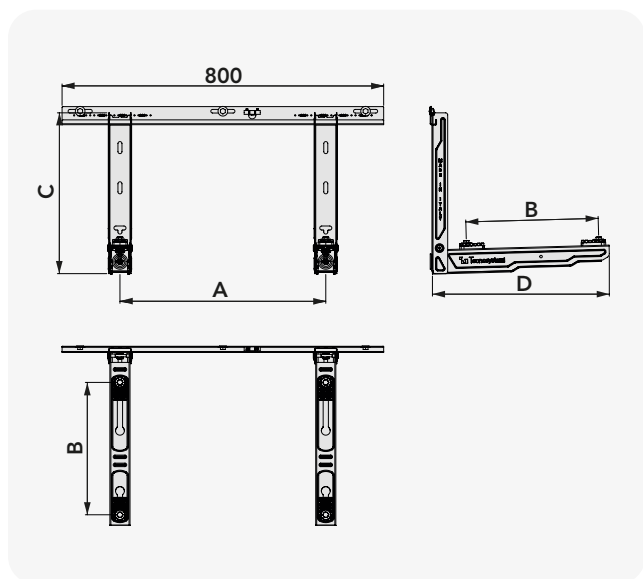


CARATTERISTICHE TECNICHE

- Lamiera elettrozincata
- Verniciatura poliestere da esterno
- Staffa graduata con bolla in dotazione
- Piedini posteriori snodati regolabili
- Predisposta per bacinella raccolta condensa
- Antivibranti "No - Shock" in dotazione
- Tasselli di fissaggio a muro
- Mensola premontata

La nuova staffa è costruita in lamiera elettrozincata e verniciata con polvere poliestere altamente resistente agli agenti atmosferici.

I supporti sono predisposti al montaggio della bacinella raccolta condensa. **I piedini regolabili e snodati posti sul retro assorbono le vibrazioni della macchina e non le trasmettono al muro, rendendo il sistema silenzioso.** Disponibile in singola confezione completa di: piedini regolabili e snodati posteriori, antivibranti, viteria, tasselli.



PREMONTATA

BARRA GRADUATA

SCARICA IL LISTINO 2025

CODICE	DESCRIZIONE	DIMENSIONI				PORTATA [kg]	U.M.	Multiplo d'ordine U.M.	U.M. Scatola	U.M. Pallet
		A [mm]	B [mm]	C [mm]	D [mm]					
SCD500406	STAFFA RAFFAELLO SR IVORY L.440 - 110kg	350/750	180/330	400	440	110	PZ	1	1	168
SCD500407	STAFFA RAFFAELLO SR IVORY L.500 - 110kg	350/750	230/390	400	500	110	PZ	1	1	168
SCD500408	STAFFA RAFFAELLO SR IVORY L.560 - 110kg	350/750	270/450	400	560	110	PZ	1	1	168
SCD500409	STAFFA RAFFAELLO SR IVORY L.650 - 100kg	350/750	340/540	400	650	100	PZ	1	1	168

DONATELLO SD

STAFFA AD AGGANCIAMENTO CON BARRA GRADUATA SCORREVOLE



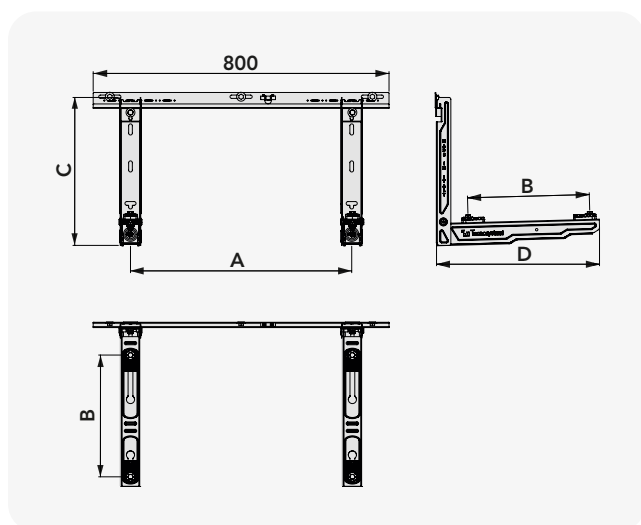
MADE IN ITALY

CARATTERISTICHE TECNICHE

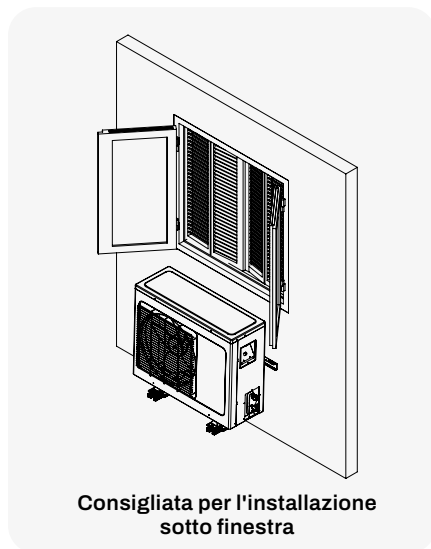
- Lamiera elettrozincata
- Verniciatura poliestere da esterno
- Staffa graduata con bolla in dotazione
- Piedini posteriori snodati regolabili
- Predisposta per bacinella raccolta condensa
- Antivibranti "No - Shock" in dotazione
- Tasselli di fissaggio a muro
- Mensola premontata

La staffa è costruita in lamiera elettrozincata e verniciata con polvere poliestere altamente resistente agli agenti atmosferici.

I supporti sono predisposti al montaggio della bacinella raccolta condensa. **I piedini regolabili e snodati posti sul retro assorbono le vibrazioni della macchina e non le trasmettono al muro, rendendo il sistema silenzioso.** Disponibile in singola confezione completa di: piedini regolabili e snodati posteriori, antivibranti, viteria, tasselli.



A richiesta disponibile nella versione RAL 7016



PREMONTATA

BARRA GRADUATA

Realtà virtuale



CODICE	DESCRIZIONE	DIMENSIONI				PORTATA [kg]	U.M.	Multiplo d'ordine U.M.	U.M. Scatola
		A [mm]	B [mm]	C [mm]	D [mm]				
SCD500398	STAFFA DONATELLO IVORY L.440-110 kg	350/750	180/330	400	440	110	PZ	1	1
SCD500400	STAFFA DONATELLO IVORY L.500-110 kg	350/750	230/390	400	500	110	PZ	1	1
SCD500402	STAFFA DONATELLO IVORY L.560-110kg	350/750	270/450	400	560	110	PZ	1	1
SCD500404	STAFFA DONATELLO IVORY L.650-100kg	350/750	340/540	400	650	100	PZ	1	1
SCD500399	STAFFA DONATELLO SD GREY L.440-110kg	350/750	180/330	400	440	110	PZ	1	1
SCD500401	STAFFA DONATELLO SD GREY L.500-110kg	350/750	230/390	400	500	110	PZ	1	1
SCD500403	STAFFA DONATELLO SD GREY L.560-110kg	350/750	270/450	400	560	110	PZ	1	1
SCD500405	STAFFA DONATELLO SD GREY L.650-100kg	350/750	340/540	400	650	100	PZ	1	1



GIOTTO SG

STAFFA CON BARRA GRADUATA



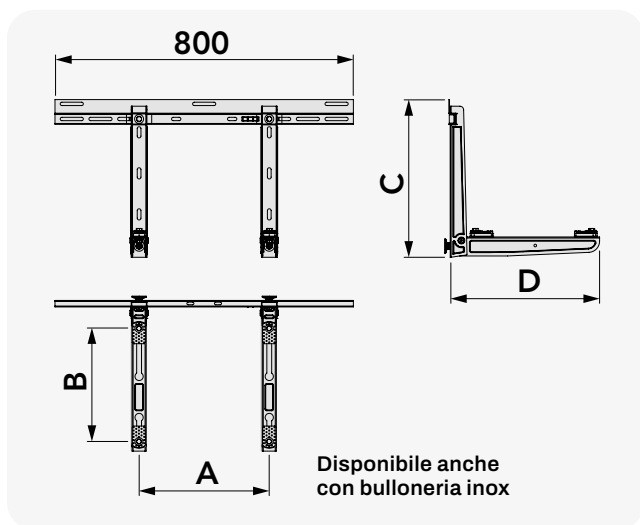
MADE IN ITALY

CARATTERISTICHE TECNICHE

- Lamiera elettrozincata
- Staffa premontata
- Staffa graduata con bolla in dotazione
- Piedini posteriori snodati regolabili
- Verniciatura poliesteri da esterno
- Predisposta per bacinella raccolta condensa
- Antivibranti a scorrimento "No - Shock" in dotazione
- Tasselli di fissaggio
- Possibilità di inserimento antivibranti per barra a muro (SCD500341)

La staffa, disponibile nei modelli SG120 EVO e SG160 EVO, è costruita in lamiera elettrozincata e verniciata con polvere poliesteri altamente resistente agli agenti atmosferici.

I supporti sono predisposti al montaggio della bacinella raccolta condensa. **I piedini regolabili e snodati posti sul retro assorbono le vibrazioni della macchina e non le trasmettono al muro, rendendo il sistema silenzioso.** Disponibile in singola confezione completa di: piedini regolabili e snodati posteriori, antivibranti, viteria.



CODICE	DESCRIZIONE	DIMENSIONI				PORTATA [kg]	U.M.	Multiplo d'ordine U.M.	U.M. Scatola	U.M. Pallet
		A [mm]	B [mm]	C [mm]	D [mm]					
SCD500357	STAFFA "GIOTTO EVO SG IVORY" L.400 - 120kg	350/750	150/310	420	400	120	PZ	1	1	168
SCD500358	STAFFA "GIOTTO EVO SG IVORY" CON BULLONERIA INOX L.400 - 120kg	350/750	150/310	420	400	120	PZ	1	1	168
SCD500361	STAFFA "GIOTTO EVO SG IVORY" L.465 - 160kg	350/750	180/380	420	465	160	PZ	1	1	168
SCD500362	STAFFA "GIOTTO EVO SG IVORY" CON BULLONERIA INOX L.465 - 160kg	350/750	180/380	420	465	160	PZ	1	1	168
SCD500431	STAFFA "GIOTTO EVO SG GREY" L.400 - 120kg	350/750	150/310	420	400	120	PZ	1	1	168
SCD500432	STAFFA "GIOTTO EVO SG GREY" CON BULLONERIA INOX L.400 - 120kg	350/750	150/310	420	400	120	PZ	1	1	168
SCD500434	STAFFA "GIOTTO EVO SG GREY" CON BULLONERIA INOX L.465 - 160kg	350/750	180/380	420	465	160	PZ	1	1	168
SCD500363	STAFFA "GIOTTO EVO SG GREY" L.465 - 160kg	350/750	180/380	420	465	160	PZ	1	1	168
SCD500341	KIT ANTIVIBRANTI PER BARRA A MURO STAFFA GIOTTO/LEONARDO/MICHELANGELO						KIT	1	1	-

CLASSIC - TSMC

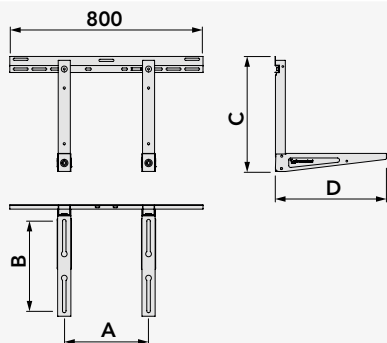
STAFFA CON BARRA GRADUATA



MADE IN ITALY

CARATTERISTICHE TECNICHE

- Lamiera elettrozincata
- Verniciatura poliestere da esterno
- Predisposta per bacinella raccolta condensa
- Antivibranti a scorrimento "No - Shock" in dotazione
- Tasselli di fissaggio
- Chiave esagonale e bolla in dotazione
- Piedini posteriori snodati regolabili



CODICE	DESCRIZIONE	DIMENSIONI				PORTATA [kg]	U.M.	Multiplo d'ordine U.M.	U.M. Scatola	U.M. Pallet
		A [mm]	B [mm]	C [mm]	D [mm]					
SCD500376	STAFFA "CLASSIC EVO TSMC IVORY" L.460 - 160kg	350/750	140/370	480	460	160	PZ	1	1	110
SCD500377	STAFFA "CLASSIC EVO TSMC IVORY" L.510 - 180kg	350/750	240/420	480	510	180	PZ	1	1	110
SCD500378	STAFFA "CLASSIC IVORY" con VITI INOX TSMC L.510 - 180kg	350/750	240/420	480	510	180	PZ	1	1	110
SCD500379	STAFFA "CLASSIC EVO TSMC IVORY" L.600 - 210kg	350/750	240/500	480	600	210	PZ	1	1	110
SCD500439	STAFFA "CLASSIC EVO XL TSMC IVORY" L.600 - 160kg	350/750	240/500	480	600	160	PZ	1	1	110

STANDARD - TSM

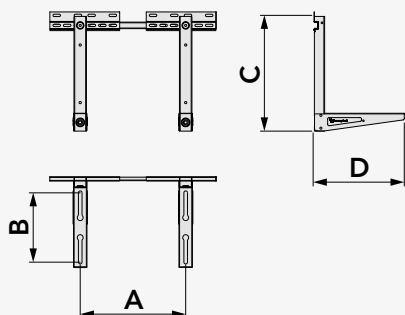
STAFFA CON BARRA TELESCOPICA



MADE IN ITALY

CARATTERISTICHE TECNICHE

- Lamiera elettrozincata
- Verniciatura poliestere da esterno
- Predisposta per bacinella raccolta condensa
- Antivibranti a scorrimento "No - Shock" in dotazione
- Piedini posteriori snodati regolabili
- Tasselli di fissaggio
- Barra telescopica



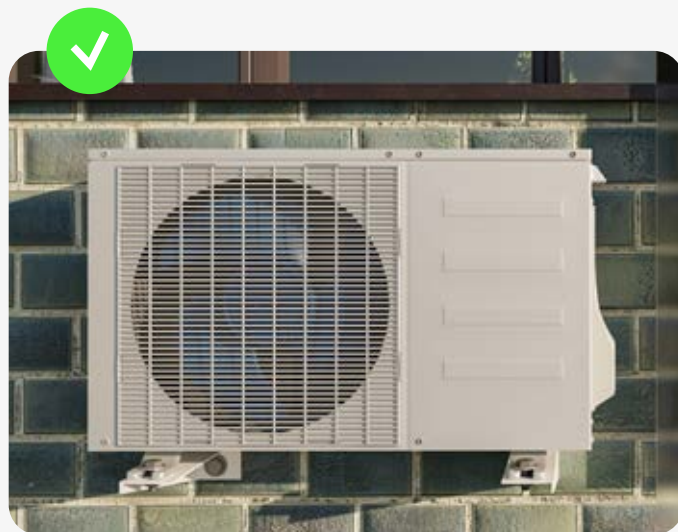
CODICE	DESCRIZIONE	DIMENSIONI				PORTATA [kg]	U.M.	Multiplo d'ordine U.M.	U.M. Scatola	U.M. Pallet
		A [mm]	B [mm]	C [mm]	D [mm]					
SCD500374	STAFFA TELESCOPICA EVO "STANDARD IVORY L.460 - 160kg	420/760	140/370	480	460	160	PZ	1	1	110
SCD500375	STAFFA TELESCOPICA EVO "STANDARD IVORY - TSM" L.510 - 180kg	420/760	240/420	480	510	180	PZ	1	1	110



STAFFE PALACE

TECNOSYSTEMI OFFRE UNA GAMMA COMPLETA DI STAFFE DEDICATE ALL'INSTALLAZIONE DA FINESTRA

Il sistema di aggancio permette una rapida installazione nei condomini o in presenza di elevate altezze, evitando il montaggio dell'impalcatura



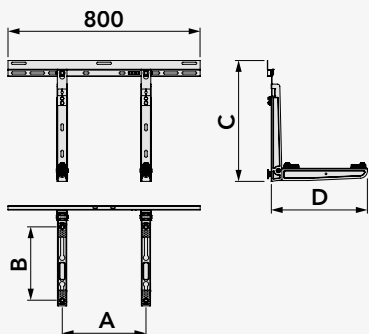
GIOTTO PALACE STAFFA DA SOTTO FINESTRA



MADE IN ITALY

CARATTERISTICHE TECNICHE

- Lamiera elettrozincata
- Staffa premontata
- Con bolla in dotazione
- Piedini posteriori snodati regolabili
- Verniciatura poliestere da esterno
- Predisposta per bacinella raccolta condensa
- Antivibranti a scorrimento "No - Shock" in dotazione
- Tasselli di fissaggio



 **PREMONTATA**

Consigliata per l'installazione sotto finestra



CODICE	DESCRIZIONE	DIMENSIONI				PORTATA [kg]	U.M.	Multiplo d'ordine U.M.	U.M. Scatola
		A [mm]	B [mm]	C [mm]	D [mm]				
111000801GP	STAFFA GIOTTO IVORY PALACE 100	350/750	150/310	500	400	100	PZ	1	1
111000811GP	STAFFA GIOTTO IVORY PALACE 120	350/750	180/380	500	465	120	PZ	1	1

KEPLERO PALACE

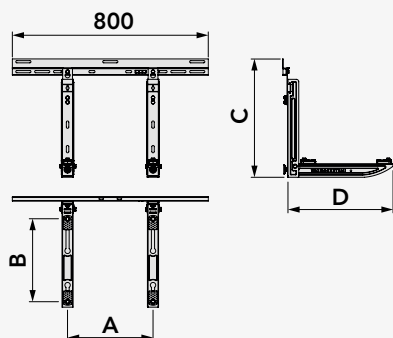
STAFFA DA SOTTO FINESTRA



MADE IN ITALY

CARATTERISTICHE TECNICHE

- Lamiera elettrozincata
- Staffa con bolla in dotazione
- Verniciatura poliestere da esterno
- Predisposta per bacinella raccolta condensa
- Antivibranti a scorrimento "No - Shock" in dotazione
- Tasselli di fissaggio
- Piedini posteriori snodati regolabili



Consigliata per l'installazione sotto finestra

CODICE	DESCRIZIONE	DIMENSIONI				PORTATA [kg]	U.M.	Multiplo d'ordine U.M.	U.M. Scatola
		A[mm]	B[mm]	C[mm]	D[mm]				
11000097KP	STAFFA "KEPLERO IVORY PALACE" 70	350/750	180/340	400	430	70	PZ	1	1
11000098KP	STAFFA "KEPLERO IVORY PALACE" 90	350/750	180/385	400	475	90	PZ	1	1



GALILEO MGL EVO

MENSOLA



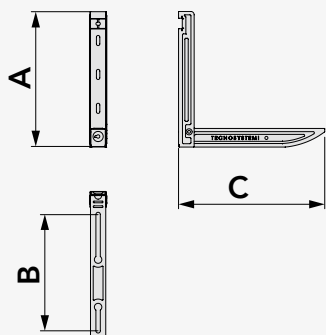
RAL 9002



MADE IN ITALY

CARATTERISTICHE TECNICHE

- Lamiera elettrozincata
- Verniciatura poliestere da esterno
- Predisposta per bacinella raccolta condensa
- Antivibranti a scorrimento "No - Shock" in dotazione
- Tasselli di fissaggio
- Mensola premontata



PREMONTATA

CODICE	DESCRIZIONE	DIMENSIONI			PORTATA [kg]	U.M.	Multiplo d'ordine U.M.	U.M. Scatola	U.M. Pallet
		A [mm]	B [mm]	C [mm]					
SCD500380	MENSOLA "GALILEO MG IVORY" L.430 - 100kg	400	180/340	430	100	PZ	1	1	168
SCD500388	MENSOLA "GALILEO MG IVORY" L.475 - 140kg	400	180/385	475	140	PZ	1	1	168
SCD500394	MENSOLA "GALILEO XXL MG IVORY" L.625 - 75kg	400	240/465	625	75	PZ	1	1	168



GALILEO MGL ECO

MENSOLA

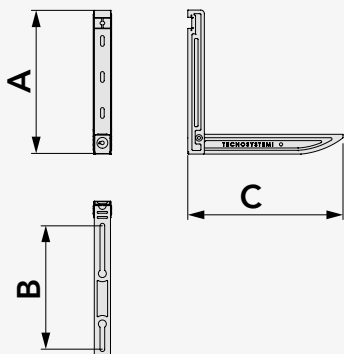


MADE IN ITALY

RAL 9002

CARATTERISTICHE TECNICHE

- Lamiera elettrozincata
- Verniciatura poliestere da esterno
- Predisposta per bacinella raccolta condensa
- Antivibranti in dotazione
- Tasselli di fissaggio
- Mensola premontata



PREMONTATA

CODICE	DESCRIZIONE	DIMENSIONI			PORTATA	U.M.	Multiplo d'ordine U.M.	U.M. Scatola	U.M. Pallet
		A [mm]	B [mm]	C [mm]	[kg]				
SCD500382	MENSOLA "GALILEO ECO MG IVORY" L.430 - 100kg	400	180/340	430	100	PZ	1	1	168
SCD500389	MENSOLA "GALILEO ECO MG IVORY" L.475 - 140kg	400	180/385	475	140	PZ	1	1	168
SCD500395	MENSOLA "GALILEO XXL ECO MG IVORY" L.625 - 75kg	400	240/465	625	75	PZ	1	1	168



GALILEO MGL START

MENSOLA SENZA ANTIVIBRANTI

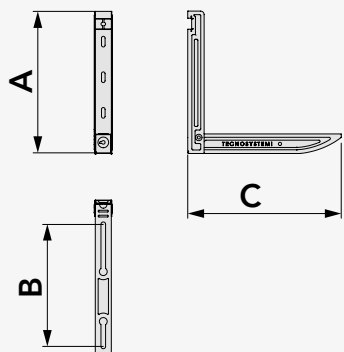


MADE IN ITALY

RAL 9002

CARATTERISTICHE TECNICHE

- Lamiera elettrozincata
- Verniciatura poliestere da esterno
- Predisposta per bacinella raccolta condensa
- Tasselli di fissaggio
- Mensola premontata



PREMONTATA

CODICE	DESCRIZIONE	DIMENSIONI			PORTATA	U.M.	Multiplo d'ordine U.M.	U.M. Scatola	U.M. Pallet
		A[mm]	B[mm]	C[mm]	[kg]				
SCD500383	MENSOLA GALILEO MG IVORY START SENZA KIT ANTIVIBRANTI L.430 - 100kg	400	180/340	430	100	PZ	1	1	168
SCD500390	MENSOLA GALILEO MG IVORY START SENZA KIT ANTIVIBRANTI L.475 - 140kg	400	180/385	475	140	PZ	1	1	168



GIOTTO MG

MENSOLA



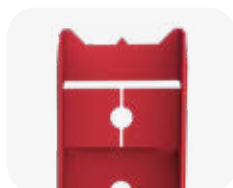
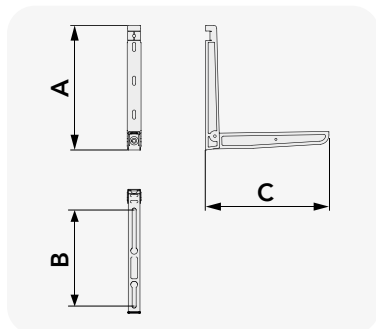
MADE IN ITALY

RAL 9002

RAL 7016

CARATTERISTICHE TECNICHE

- Lamiera elettrozincata
- Verniciatura poliesteri da esterno
- Predisposta per bacinella raccolta condensa
- Antivibranti a scorrimento "No - Shock" in dotazione
- Tasselli di fissaggio
- Mensola premontata



CODICE	DESCRIZIONE	DIMENSIONI			PORTATA [kg]	U.M.	Multiplo d'ordine U.M.	U.M. Scatola	U.M. Pallet
		A[mm]	B[mm]	C[mm]					
SCD500356	MENSOLA "GIOTTO MG IVORY" L.400 - 120kg	400	150/310	400	120	PZ	1	1	168
SCD500359	MENSOLA "GIOTTO MG IVORY" L.465 - 160kg	400	180/380	465	160	PZ	1	1	168
SCD500435	MENSOLA "GIOTTO MG GREY" L.400 - 120kg	400	150/310	400	120	PZ	1	1	168
SCD500360	MENSOLA "GIOTTO MG GREY" L.465 - 160kg	400	180/380	465	160	PZ	1	1	168

LEONARDO ML

MENSOLA

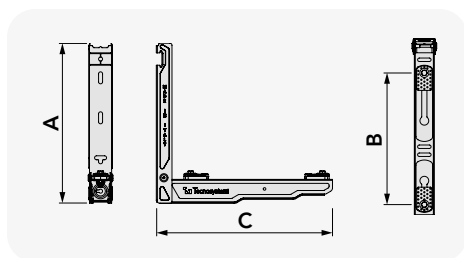


MADE IN ITALY

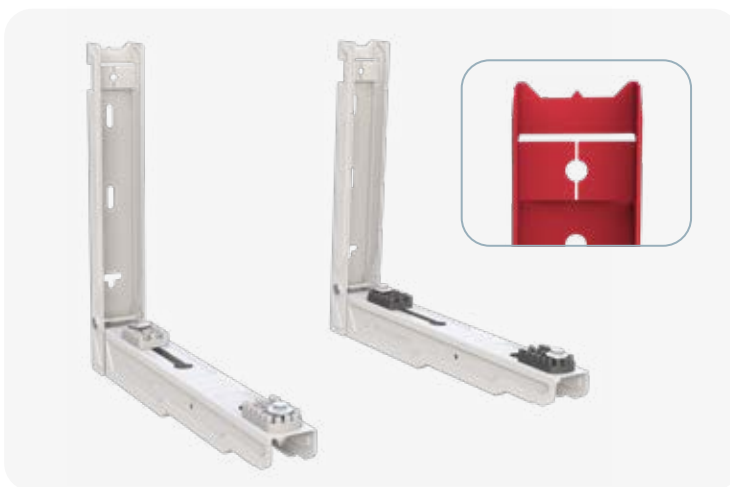
RAL 9002

CARATTERISTICHE TECNICHE

- Lamiera elettrozincata
- Verniciatura poliesteri da esterno
- Predisposta per bacinella raccolta condensa
- Antivibranti "No - Shock" in dotazione
- Mirino inferiore orizzontale per agevolare il centraggio a parete
- Tasselli di fissaggio a muro
- Mensola premontata



Realtà virtuale



CODICE	DESCRIZIONE	DIMENSIONI			PORTATA [kg]	U.M.	Multiplo d'ordine U.M.	U.M. Scatola	U.M. Pallet
		A [mm]	B [mm]	C [mm]					
SCD500366	MENSOLA LEONARDO IVORY L.440 - 110kg	400	180/330	440	110	PZ	1	1	168
SCD500368	MENSOLA LEONARDO IVORY L.500 - 110kg	400	230/390	500	110	PZ	1	1	168
SCD500370	MENSOLA LEONARDO IVORY L.560 - 110kg	400	270/450	560	110	PZ	1	1	168
SCD500372	MENSOLA LEONARDO IVORY L.650 - 100kg	400	340/540	650	100	PZ	1	1	120



BARRA A MURO L.1000

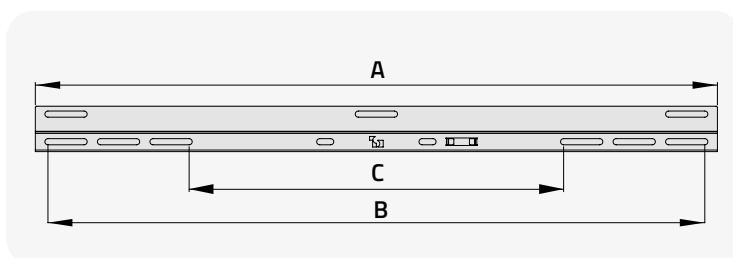
MADE IN ITALY

RAL
9002

PER STAFFE KEPLERO - GIOTTO - LEONARDO -
CLASSIC E MENSOLE GIOTTO - LEONARDO

CARATTERISTICHE TECNICHE

- Lamiera elettrozincata
- Verniciatura in poliestere da esterno
- compatibile con tutte le staffe serie KEPLERO, GIOTTO, LEONARDO, CLASSIC e mensole GIOTTO, LEONARDO



SCARICA IL
LISTINO 2025

CODICE	DESCRIZIONE	DIMENSIONI			U.M.	Multiplo d'ordine U.M.	U.M. Scatola
		A [mm]	B [mm]	C [mm]			
SCD500161	BARRA A MURO L.1000 PER STAFFE KEPLERO - GIOTTO - LEONARDO - CLASSIC E MENSOLE GIOTTO - LEONARDO	1000	960	550	PZ	1	1

LEONIDA ML

MADE IN ITALY

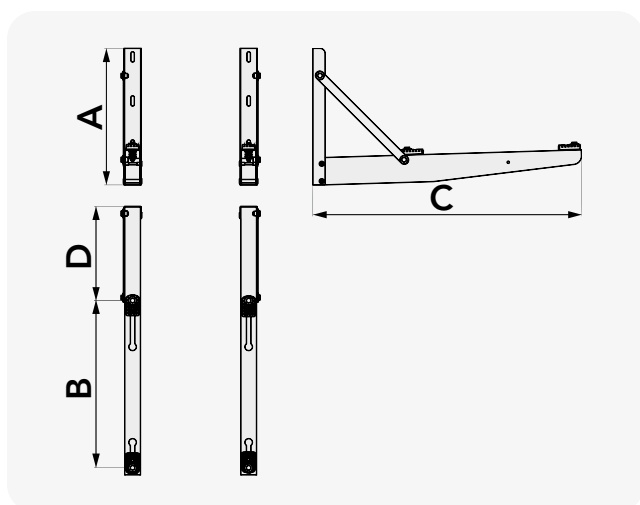
RAL
9002

MENSOLA

CARATTERISTICHE TECNICHE

- Lamiera zincata
- Verniciatura poliestere da esterno
- Antivibranti a scorrimento "No - Shock" in dotazione

Progettata per garantire installazioni di unità esterne a **300 mm dal muro**, garantendo una maggior areazione alle motocondensanti.



CODICE	DESCRIZIONE	DIMENSIONI				PORTATA	U.M.	Multiplo d'ordine U.M.	U.M. Scatola
		A[mm]	B[mm]	C[mm]	D[mm]				
SCD500210	MENSOLA LEONIDA IVORY 785x2	400	300/490	785	275/400	150	PZ	1	1
SCD500211	MENSOLA LEONIDA IVORY 785x3	400	300/490	785	275/400	185	PZ	1	1



SCARICA IL
LISTINO 2025

STANDARD TSE

MENSOLA

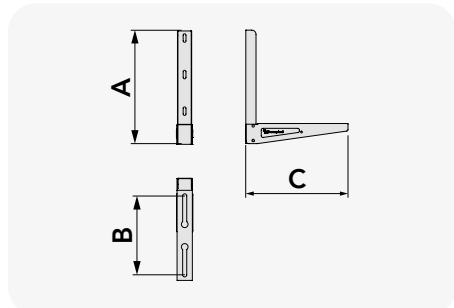
MADE IN ITALY

RAL 9002



CARATTERISTICHE TECNICHE

- Lamiera zincata
- Verniciatura poliестere da esterno
- Predisposta per bacinella raccolta condensa
- Antivibranti a scorrimento "No - Shock" in dotazione
- Tasselli di fissaggio



Per antivibranti vedere pagina 174/177

CODICE	DESCRIZIONE	DIMENSIONI			PORTATA [kg]	U.M.	Multiplo d'ordine U.M.	U.M. Scatola
		A[mm]	B[mm]	C[mm]				
11100031	MENSOLA STANDARD IVORY TSE - 140	400	120/280	360	140	PZ	1	1
11100025*	MENSOLA STANDARD IVORY TSE - 250	750	190/490	600	250	PZ	1	1
11100026*	MENSOLA STANDARD IVORY TSE - 300	750	300/550	680	300	PZ	1	1
11100027*	MENSOLA STANDARD IVORY TSE - 350	750	300/630	750	350	PZ	1	1



CODICE	DESCRIZIONE	DIMENSIONI			PORTATA [kg]	U.M.	Multiplo d'ordine U.M.	U.M. Scatola
		A[mm]	B[mm]	C[mm]				
SCD500440	MENSOLA STANDARD TSE IVORY L460-160kg	400	140/370	460	160	PZ	1	1
SCD500441	MENSOLA STANDARD TSE IVORY L510-180kg	400	240/420	510	180	PZ	1	1
SCD500442	MENSOLA STANDARD TSE IVORY L600-210kg	440	240/500	600	210	PZ	1	1



* TASSELLI DI FISSAGGIO NON INCLUSI

INDUSTRIALE TSE

MENSOLA

MADE IN ITALY

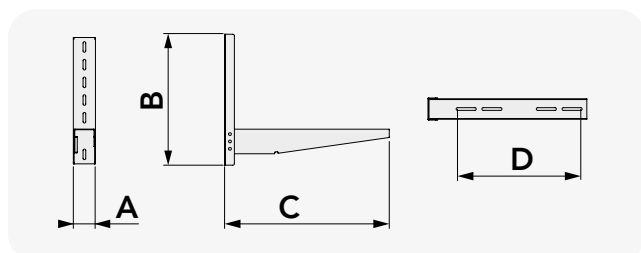
RAL 9002

CARATTERISTICHE TECNICHE

- Lamiera elettrozincata
- Verniciatura in poliестere da esterno
- Tasselli di fissaggio ed antivibranti non inclusi

La gamma di mensole industriali TSE trova applicazione nelle installazioni a muro di unità di peso elevato. Consigliate nel settore industriale, nel terziario e nei capannoni produttivi. Indicate per il montaggio di unità VRF - VRV - unità trattamento aria - gruppi frigo - generatori di aria calda

Per antivibranti vedere pagina 174/177
Per bacinelle industry vedi pagina 99/100



CODICE	DESCRIZIONE	DIMENSIONI				PORTATA [kg]	U.M.	Multiplo d'ordine U.M.	U.M. Scatola
		A[mm]	B[mm]	C[mm]	D[mm]				
SCD500008	MENSOLA INDUSTRIALE IVORY TSE 400	140	800	1006	780	400	PZ	1	1
SCD500009	MENSOLA INDUSTRIALE IVORY TSE 450	140	800	1205	940	450	PZ	1	1
SCD500022	MENSOLA INDUSTRIALE IVORY TSE 500	140	850	1405	1180	500	PZ	1	1
SCD500023	MENSOLA INDUSTRIALE IVORY TSE 550	140	850	1605	1380	550	PZ	1	1



Smart Clima

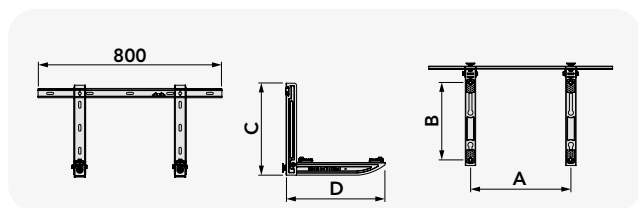


KEPLERO SKP 120 A

STAFFA INOX



MADE IN ITALY



Antivibranti a scorrimento "No - Shock" in dotazione

Lamiera + bulloneria in acciaio INOX AISI 316

CODICE	DESCRIZIONE	DIMENSIONI				PORTATA [kg]	U.M.	Multiplo d'ordine U.M.	U.M. Scatola
		A [mm]	B [mm]	C [mm]	D [mm]				
SCD500365	STAFFA "KEPLERO INOX SKP A" L.430 - 100kg	350/750	180/340	400	430	100	PZ	1	1

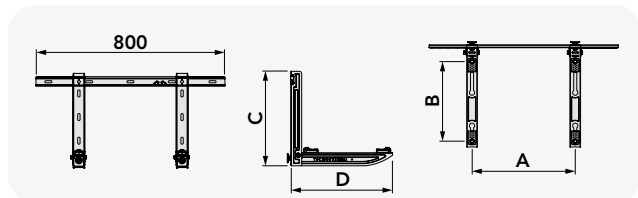


GALILEO SGL 120 A

STAFFA INOX



MADE IN ITALY



Antivibranti a scorrimento "No - Shock" in dotazione

Lamiera + bulloneria in acciaio INOX AISI 316

CODICE	DESCRIZIONE	DIMENSIONI				PORTATA [kg]	U.M.	Multiplo d'ordine U.M.	U.M. Scatola
		A[mm]	B[mm]	C[mm]	D[mm]				
SCD500384	STAFFA INOX "GALILEO SG L120 A" L.430 - 100kg	440/750	180/340	400	430	100	PZ	1	1

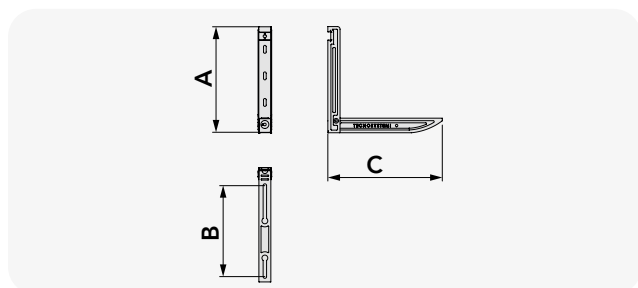


GALILEO MGL 120 A

MENSOLA INOX



MADE IN ITALY



Antivibranti a scorrimento "No - Shock" in dotazione

Lamiera + bulloneria in acciaio INOX AISI 316

CODICE	DESCRIZIONE	DIMENSIONI			PORTATA [kg]	U.M.	Multiplo d'ordine U.M.	U.M. Scatola
		A[mm]	B[mm]	C[mm]				
SCD500381	MENSOLA INOX "GALILEO MGL A" L.430 - 100kg	400	180/340	430	100	PZ	1	1





La mensola "Spirit" è un prodotto ideale per applicazioni in zone costiere con un alto tasso di salinità. Si distingue per il suo design innovativo ed il suo **pratico sistema di aggancio pensato per facilitare l'installazione** ed ottimizzare lo stoccaggio a magazzino. La mensola "Spirit" è realizzata in materiale plastico "PA6", antiurto ed anti UVA, ed è progettata per resistere a carichi fino a 100 kg.



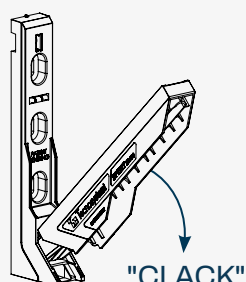
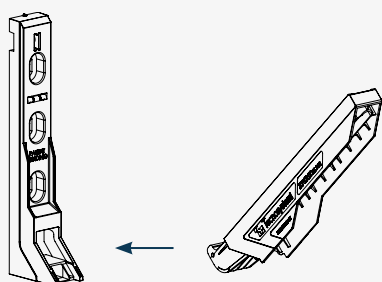
TEST DI
INVECCHIAMENTO
ACCELERATO



POLYAMIDE
RINFORZATO
PA6

Il PA6 è una materia plastica, in particolare un poliammide con le seguenti caratteristiche: **ottime caratteristiche meccaniche ed eccellente resistenza all'usura.** il PA6 ha una buona resistenza alle sollecitazioni meccaniche anche a basse temperature.

Innovativo sistema di aggancio



Spirit si distingue per il suo design innovativo ed il suo pratico **sistema di aggancio pensato per facilitare l'installazione ed ottimizzare lo stoccaggio a magazzino.**

SPIRIT XL100 - XS100

MENSOLA



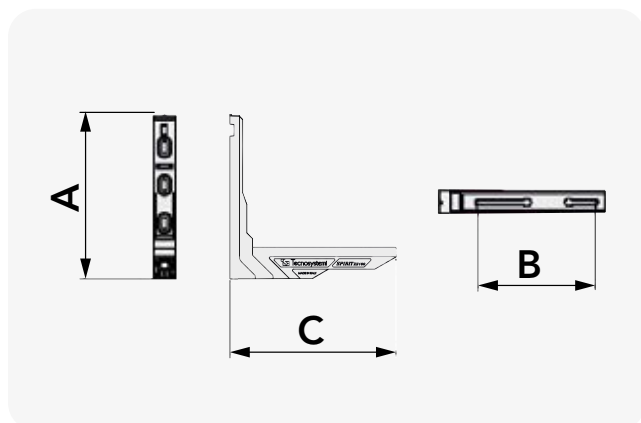
MADE IN ITALY



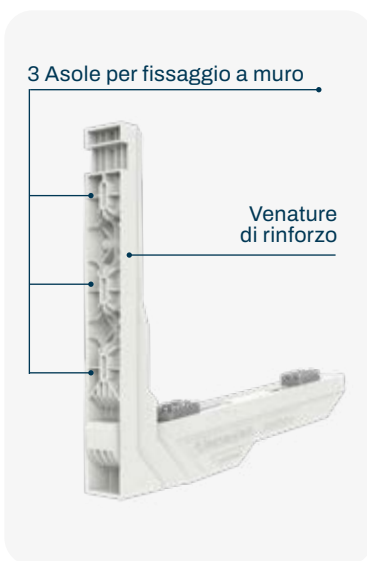
CARATTERISTICHE TECNICHE

- Realizzata in PA6
- Con bolla in dotazione
- Antivibranti a scorrimento "No - Shock" in dotazione (nella versione Plus)
- Tasselli di fissaggio

La mensola "SPIRIT" è un prodotto ideale per applicazioni in zone costiere con un alto tasso di salinità. Si distingue per il suo design innovativo ed il suo pratico sistema di aggancio pensato per facilitare l'installazione ed ottimizzare lo stoccaggio a magazzino. La mensola "Spirit" è realizzata in materiale plastico "PA6", antiurto ed anti Uva, ed è progettata per resistere a carichi fino a 100 kg.



Ideale per case al mare o luoghi con elevata salinità



IN DOTAZIONE CON MODELLO BASIC

- Bolla
- Tasselli di fissaggio
- Antivibranti "No-Shock"
- Viteria in acciaio inox

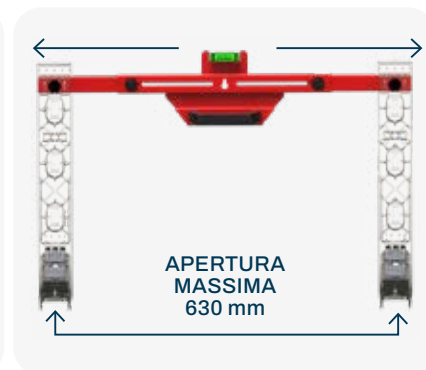
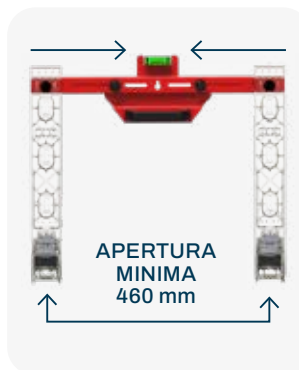
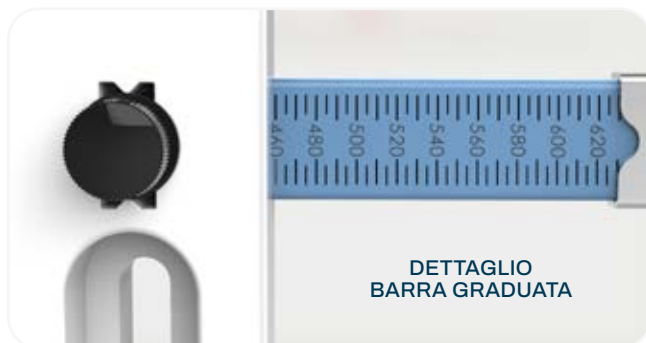
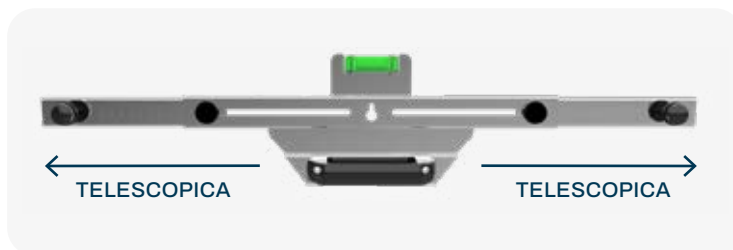
IN DOTAZIONE CON MODELLO PLUS

- Tasselli di fissaggio

CODICE	DESCRIZIONE	DIMENSIONI			PORTATA [kg]	U.M.	Multiplo d'ordine U.M.	U.M. Scatola	U.M. Pallet
		A[mm]	B[mm]	C[mm]					
SCD500410	MENSOLA SPIRIT XS BASIC IVORY L.440 - 100kg	430	130÷310	440	100	PZ	1	1	60
SCD500411	MENSOLA SPIRIT XL BASIC IVORY L.500 - 100kg	430	130÷370	500	100	PZ	1	1	60
SCD500412	MENSOLA SPIRIT XS PLUS IVORY viti inox L.440 - 100kg	430	130÷310	440	100	PZ	1	1	40
SCD500413	MENSOLA SPIRIT XL PLUS IVORY viti inox L.500 - 100kg	430	130÷370	500	100	PZ	1	1	40

CARATTERISTICHE TECNICHE

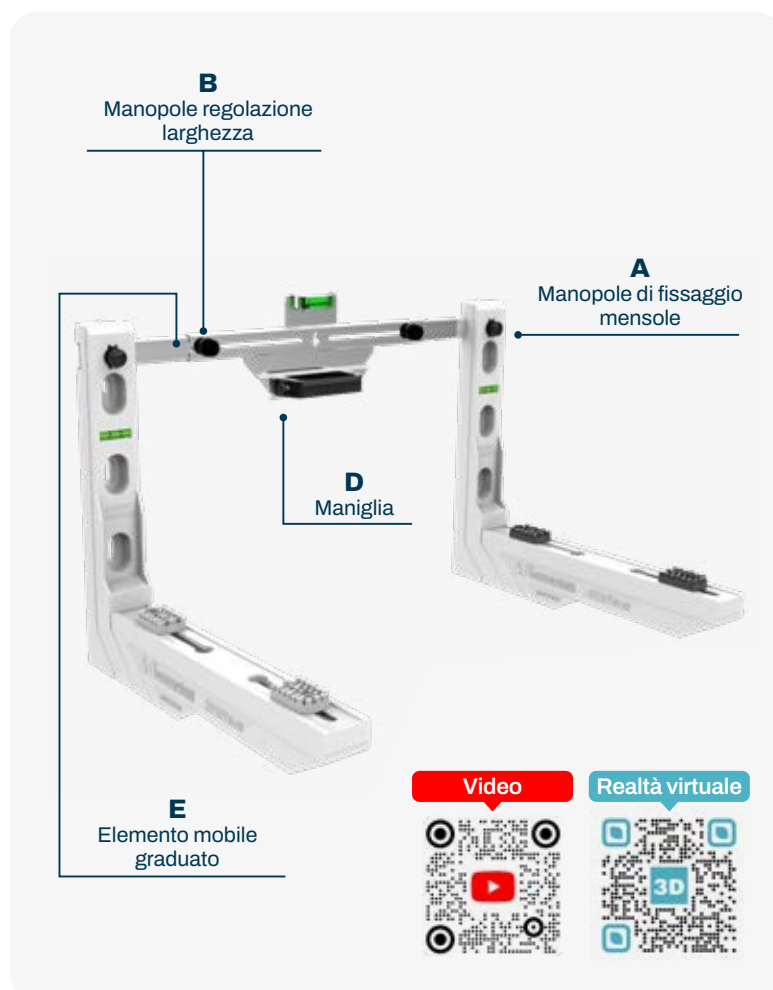
- Realizzata in lamiera elettrozincata
- Bolla in dotazione
- Maniglia incorporata
- Manopole di chiusura
- Riutilizzabile dopo posa avvenuta
- Prodotto brevettato



RIUTILIZZABILE CON MENSOLE SPiRiT XL100 - XS100 / GALILEO / GIOTTO / LEONARDO

Tramite la barra telescopica riutilizzabile, la posa a muro diventa una semplice operazione.

1. Fissare tramite le manopole **(A)** le mensole agli elementi mobili graduati **(E)**.
2. Regolare la larghezza desiderata tramite gli elementi mobili graduati **(E)** e chiudere tramite le manopole di regolazione **(B)**.
3. Impugnare la maniglia **(D)**, appoggiare la mensola con la barra telescopica installata a parete, mettere in bolla **(C)** e con una matita segnare il punto di foratura all'interno delle asole.
4. Dopo aver eseguito i fori, ed inserito i tasselli, riposizionare il tutto a parete tramite la maniglia **(C)**, inserire le viti di fissaggio e, prima delle chiusura definitiva, mettere in bolla **(C)**.
5. Alla fine dell'operazione svitare e togliere le manopole di fissaggio **(A)**, allentare leggermente le manopole di regolazione **(B)**, fare scorrere gli elementi mobili graduati **(E)** verso l'interno e sempre tramite la pratica maniglia togliere la barra di regolazione telescopica.



SCARICA IL LISTINO 2025
catalogo.tecnosystemi.com/listini/code/SCD500070

CODICE	DESCRIZIONE	U.M.	Multiplo d'ordine U.M.
SCD500070	BARRA DI REGOLAZIONE TELESCOPICA MENSOLA SPiRiT IVORY	PZ	1

TSTT 140 T

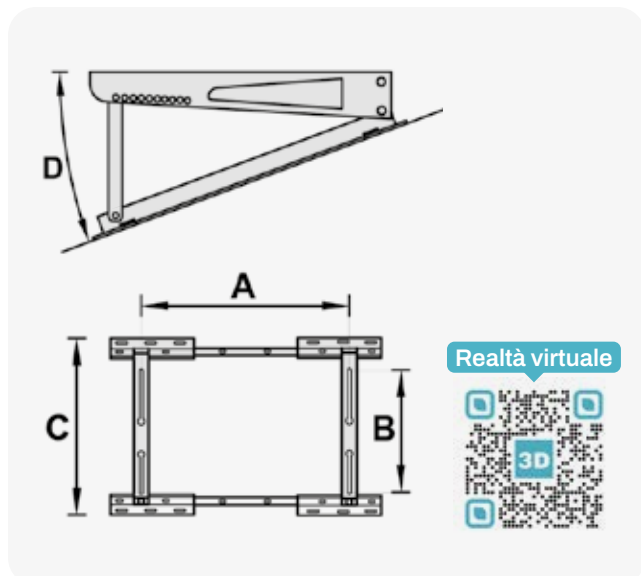
MADE IN ITALY

STAFFA TETTO TRASVERSALE TELESCOPICA

CARATTERISTICHE TECNICHE

- Lamiera elettrozincata
- Inclinazione regolabile da 14° a 27°
- Verniciatura poliestere da esterno
- Barra telescopica
- Antivibranti a scorrimento "No - Shock" in dotazione
- Tasselli di fissaggio con catenella
- Piedini in gomma a scorrimento

Tramite un apposito sistema a "telescopio", la staffa da tetto trasversale TSTT-140 si adatta a tutte le marche e modelli di climatizzatori ed è adattabile a tutti i tetti, in quanto un sistema innovativo permette alla staffa di variare l'inclinazione da 14 a 27 gradi. La staffa è stata certificata con peso statico superiore 1,5 volte quello dichiarato. Disponibile in singola confezione comprendente: gommini antivibranti, antivibranti a scorrimento, viteria, tasselli di fissaggio con catenella e istruzioni per il montaggio.



CODICE	DESCRIZIONE	DIMENSIONI				PORTATA [kg]	U.M.	Multiplo d'ordine U.M.	U.M. Scatola
		A [mm]	B [mm]	C [mm]	D [mm]				
11100005	STAFFA TETTO IVORY TRASVERSALE TELESCOPICA "TSTT-140 T"	130/600	140/370	500	14°~27°	140	PZ	1	1



TSTT 140 N

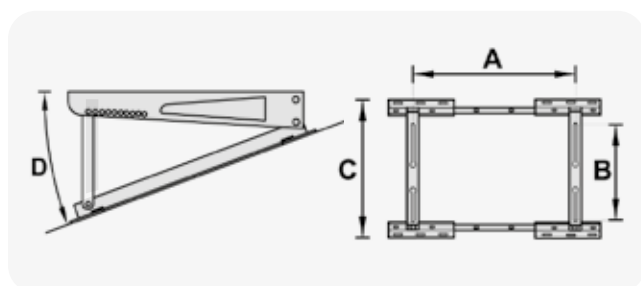
MADE IN ITALY



STAFFA TETTO TRASVERSALE

CARATTERISTICHE TECNICHE

- Lamiera elettrozincata
- Inclinazione reg. da 14° a 27°
- Verniciatura poliestere da esterno
- Antivibranti a scorrimento "No - Shock" in dotazione
- Tasselli di fissaggio
- Non telescopica



CODICE	DESCRIZIONE	DIMENSIONI				PORTATA [kg]	U.M.	Multiplo d'ordine U.M.	U.M. Scatola
		A [mm]	B [mm]	C [mm]	D [mm]				
11100009	STAFFA DA TETTO IVORY TRASVERSALE "TSTT-140 N" NON TELESCOPICA	350/750	140/370	500	14°~27°	140	PZ	1	1



TSTT 140 A

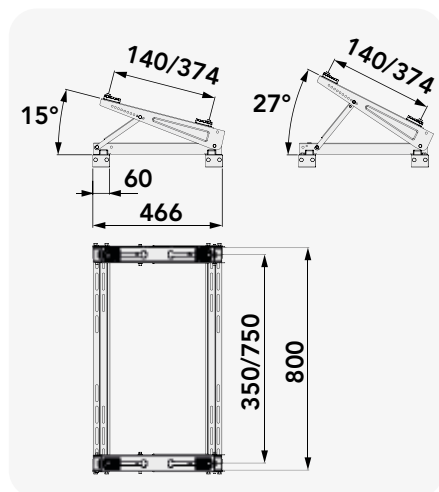
STAFFA TETTO TRASVERSALE PER LAMIERA AGGRAFFATA

MADE IN ITALY



CARATTERISTICHE TECNICHE

- Lamiera elettrozincata
- Inclinazione reg. Da 15° a 27°
- Verniciatura poliesteri da esterno
- Antivibranti a scorrimento "No- Shock" in dotazione
- Con n°4 supporti a morsetto per lamiere aggraffate in acciaio INOX



Realtà virtuale



CODICE	DESCRIZIONE	PORTATA [kg]	U.M.	Multiplo d'ordine U.M.	U.M. Scatola
SCD500109	STAFFA DA TETTO AGGRAFFATO TRASVERSALE IVORY "TSTT-140 A"	140	PZ	1	1

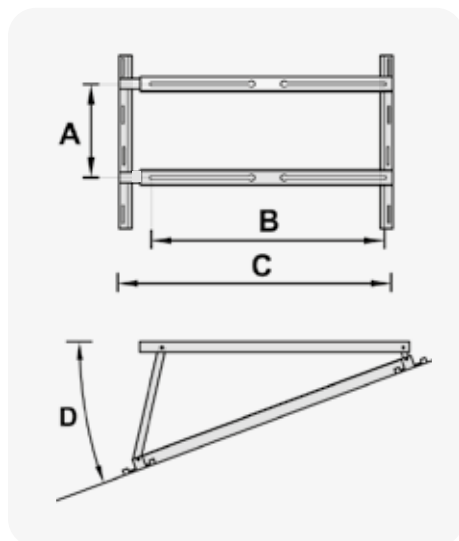
TSLT 140 T

STAFFA TETTO LONGITUDINALE

MADE IN ITALY

CARATTERISTICHE TECNICHE

- Lamiera elettrozincata
- Inclinazione regolabile da 13° a 24°
- Verniciatura poliesteri da esterno
- Barra telescopica
- Antivibranti a scorrimento "No - Shock" in dotazione
- Tasselli di fissaggio con catenella
- Piedini in gomma a scorrimento antivibrazioni



Tramite un apposito sistema a "telescopio" la staffa TSTL 140 si adatta a tutti i tipi di climatizzatori e a tutti i tipi di tetti, grazie al particolare metodo di regolazione che permette di variare l'inclinazione da 10 a 30 gradi. Costruita in lamiera zincata e verniciata con polveri poliesteri altamente resistente agli agenti atmosferici,

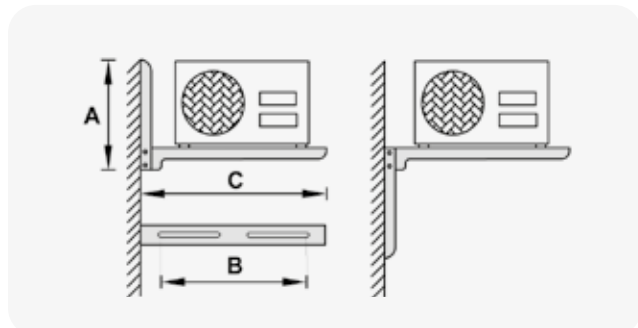
La staffa è stata certificata con un peso statico superiore 1,5 volte quello dichiarato. Disponibile in singola confezione completa di: antivibranti a scorrimento, piedini in gomma antiscivolo, tasselli con catenella di fissaggio.

CODICE	DESCRIZIONE	DIMENSIONI				PORTATA [kg]	U.M.	Multiplo d'ordine U.M.	U.M. Scatola
		A [mm]	B [mm]	C [mm]	D [mm]				
11100004	STAFFA TETTO IVORY LONGITUDINALE TSLT - 140	130/680	450/800	1000/1135	13°~24°	140	PZ	1	1

MENSOLA LONGITUDINE A BANDIERA

CARATTERISTICHE TECNICHE

- Lamiera elettrozincata
- Verniciatura poliesteri da esterno
- Antivibranti a scorrimento "No - Shock" in dotazione



CODICE	DESCRIZIONE	DIMENSIONI			PORTATA [kg]	U.M.	Multiplo d'ordine U.M.	U.M. Scatola
		A [mm]	B [mm]	C [mm]				
11100057	MENSOLA LONGITUDINALE A BANDIERA IVORY TMB - 70	400	460 ÷ 640	750	70	PZ	1	1
11100058	MENSOLA LONGITUDINALE A BANDIERA IVORY TMB - 110	750	540 ÷ 795	900	110	PZ	1	1
11100059	MENSOLA LONGITUDINALE A BANDIERA IVORY TMB - 140	750	700 ÷ 945	1050	140	PZ	1	1

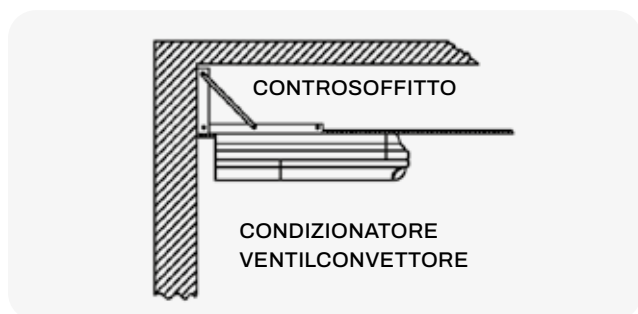
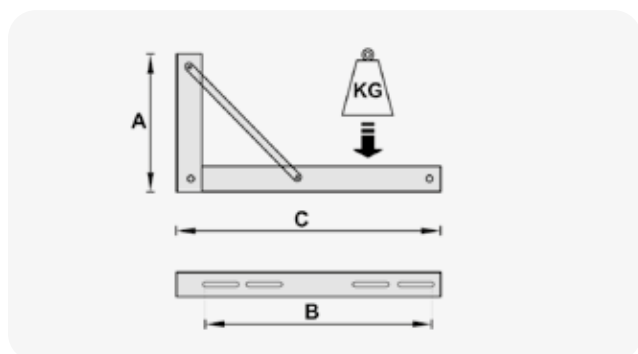


TMS 100

MENSOLA A SOFFITTO

CARATTERISTICHE TECNICHE

- Lamiera elettrozincata
- Verniciatura poliesteri da esterno



Indicate per il fissaggio di tutti i tipi di condizionatori e ventilconvettori a soffitto

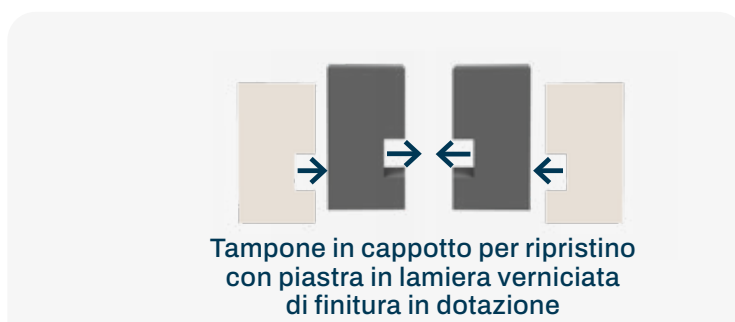
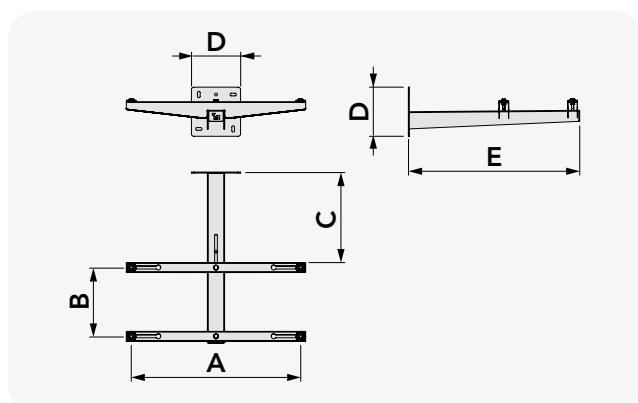
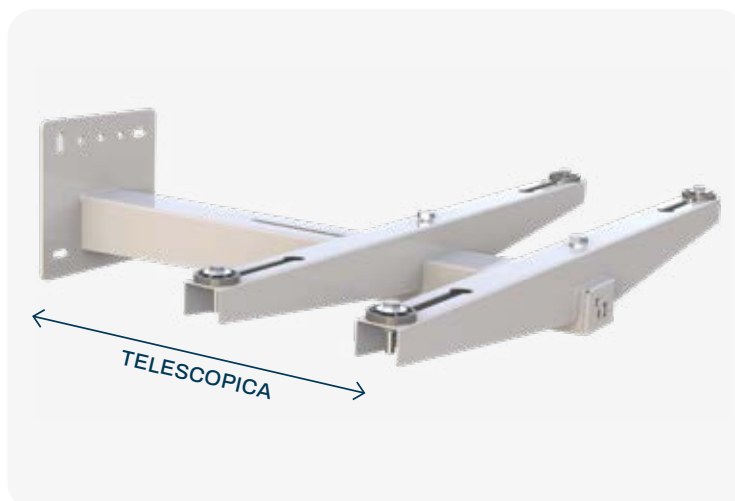


CODICE	DESCRIZIONE	DIMENSIONI			PORTATA [kg]	U.M.	Multiplo d'ordine U.M.	U.M. Scatola
		A [mm]	B [mm]	C [mm]				
11100022	MENSOLA A SOFFITTO IVORY TMS-100	250	150/550	600	100	PZ	1	1

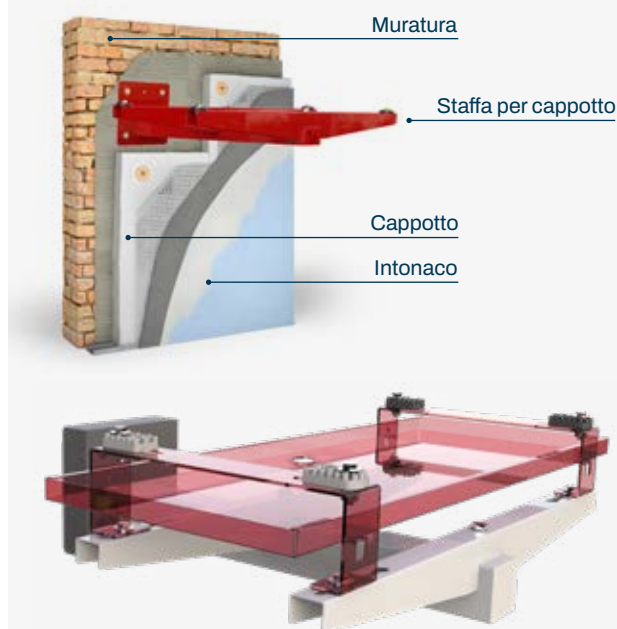
STAFFA TELESCOPICA PER CAPPOTTO TERMICO

CARATTERISTICHE TECNICHE

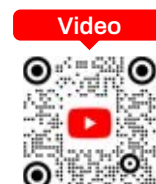
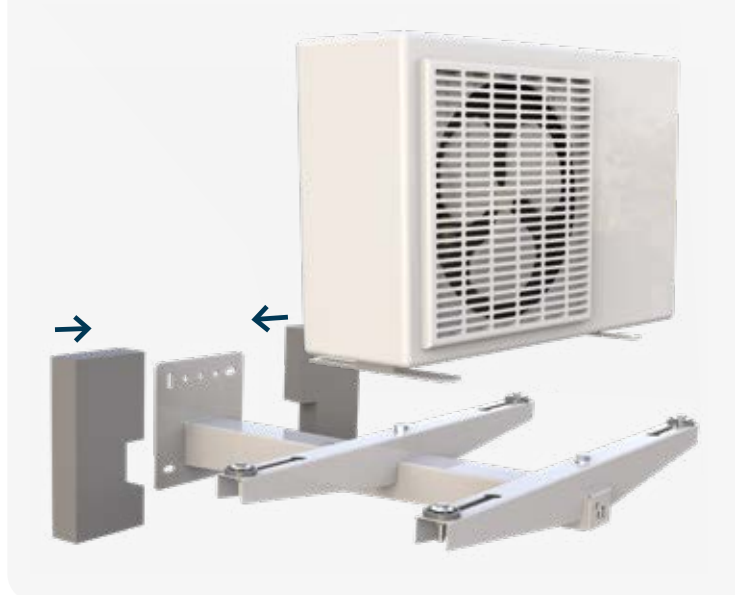
- Lamiera elettrozincata
- Verniciatura poliesteri da esterno
- Antivibranti in dotazione
- Tasselli di fissaggio non in dotazione
- Dima per il fissaggio in dotazione
- Tampone in cappotto termico per ripristino in dotazione
- Piastre di finitura estetica in dotazione
- Possibilità di installare sulla staffa per cappotto il supporto per bacinella SCD500080



ESEMPIO DI INSTALLAZIONE STAFFA PER CAPPOTTO



Possibilità di installare sulla staffa per cappotto il supporto per bacinella SCD500080 (vedi pag. 164)



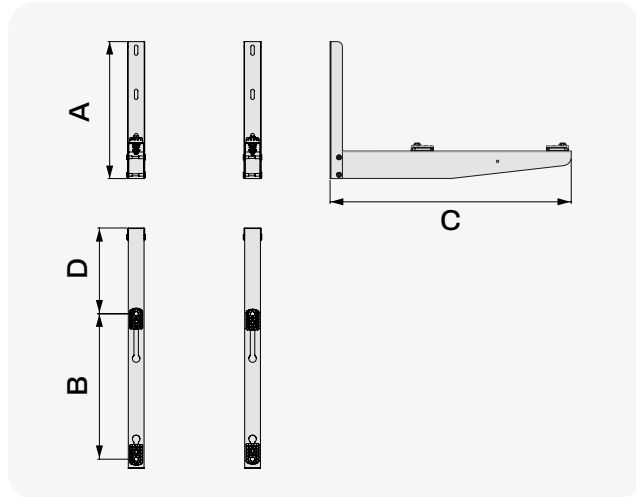
SCARICA IL LISTINO 2025
catalogo.tecnosystemi.com/listini/code/SCD500141

CODICE	DESCRIZIONE	DIMENSIONI					PORTATA [kg]	U.M.	Multiplo d'ordine U.M.	U.M. Scatola
		A [mm]	B [mm]	C [mm]	D [mm]	E [mm]				
SCD500141	STAFFA PER CAPPOTTO IVORY TSCT	490 ÷ 690	230 ÷ 410	230 ÷ 410	200	700	90	PZ	1	1

MENSOLA PRE CAPPOTTO TERMICO

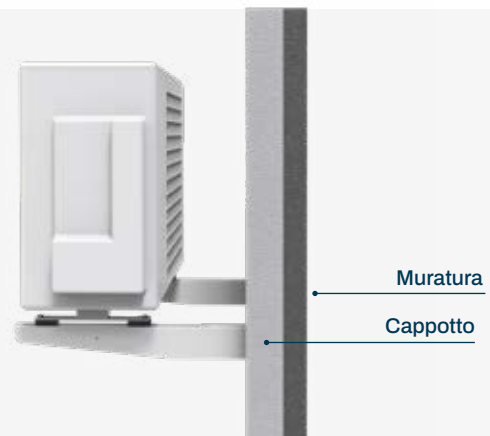
CARATTERISTICHE TECNICHE

- Lamiera elettrozincata
- Verniciatura poliesteri da esterno
- Antivibranti a scorrimento "No - Shock" in dotazione



ESEMPIO INSTALLAZIONE MENSOLA PRE CAPPOTTO TERMICO

La mensola pre cappotto va fissata prima della realizzazione del cappotto termico



Esempio installazione muro grezzo



Esempio installazione con cappotto

CODICE	DESCRIZIONE	DIMENSIONI				PORTATA [kg]	U.M.	Multiple d'ordine U.M.	U.M. Scatola
		A [mm]	B [mm]	C [mm]	D [mm]				
SCD500160	MENSOLA PRE-CAPPOTTO TMPC 750	400	270÷475	750	250÷415	90	PZ	1	1
SCD500162	MENSOLA PRE-CAPPOTTO TMPC 850	400	270÷525	850	300÷515	90	PZ	1	1

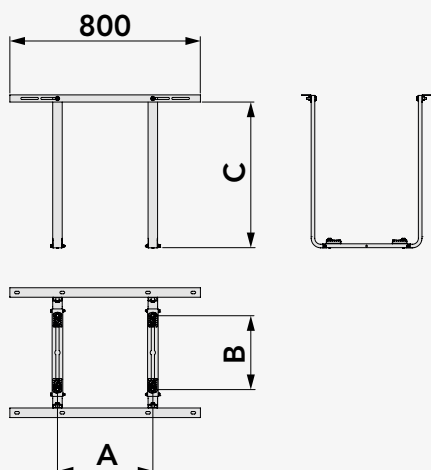


STAFFA A SOSPENSIONE

CARATTERISTICHE TECNICHE

- Realizzata in lamiera elettrozincata verniciata con polvere poliestere
- Verniciatura poliestere da esterno
- Predisposta per bacinella raccolta condensa
- Antivibranti a scorrimento "No - Shock" in dotazione

Le staffe a sospensione, si adattano a tutte le marche e a tutti i modelli di climatizzatori. La silenziosità è ottenuta da appositi antivibranti a scorrimento che eliminano tutte le vibrazioni e garantiscono l'isolamento elettrico della motocondensante alla staffa. Disponibili in singola confezione comprendente: antivibranti a scorrimento, viteria e istruzioni per il montaggio. Sulle staffe a sospensione può essere applicata solo la bacinella grande.



CODICE	DESCRIZIONE	DIMENSIONI			PORTATA [kg]	U.M.	Multiplo d'ordine U.M.	U.M. Scatola
		A [mm]	B [mm]	C [mm]				
11100035	STAFFA A SOSPENSIONE IVORY TSP-80	400-700	300	625	80	PZ	1	1
11100040	STAFFA A SOSPENSIONE IVORY TSP-120	400-700	300	725	120	PZ	1	1

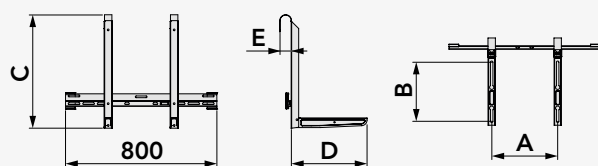


MR

MENSOLA A RINGHIERA

CARATTERISTICHE TECNICHE

- Lamiera elettrozincata
- Verniciatura poliestere da esterno
- Predisposta per bacinella raccolta condensa
- Antivibranti a scorrimento "No - Shock" in dotazione
- Antivibranti in gomma a scorrimento



Disponibili in singola confezione comprendente: antivibranti a scorrimento posteriori, viteria, istruzioni per il montaggio e chiave esagonale per il montaggio.

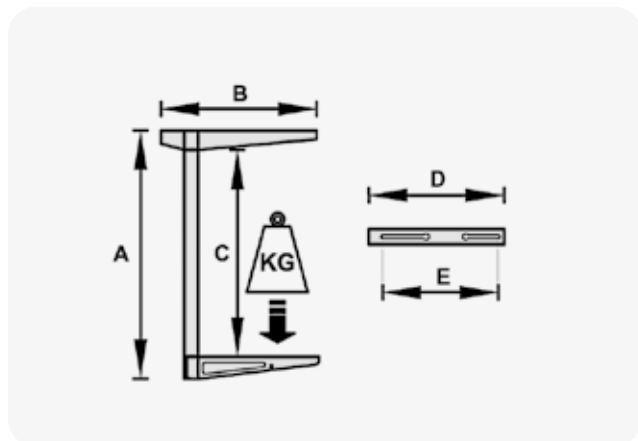


CODICE	DESCRIZIONE	DIMENSIONI					PORTATA [kg]	U.M.	Multiplo d'ordine U.M.	U.M. Scatola
		A [mm]	B [mm]	C [mm]	D [mm]	E [mm]				
11100028	MENSOLA A RINGHIERA IVORY MR-70	350/760	150/310	600	400	60	70	PZ	1	1
11100029	MENSOLA A RINGHIERA IVORY MR-100	350/760	180/380	700	470	60	100	PZ	1	1

MENSOLA SOSPENSIONE

CARATTERISTICHE TECNICHE

- Lamiera elettrozincata
- Verniciatura poliesteri da esterno
- Predisposta per bacinella raccolta condensa
- Antivibranti a scorrimento "No - Shock" in dotazione



CODICE	DESCRIZIONE	DIMENSIONI					PORTATA [kg]	U.M.	 Multiplo d'ordine U.M.	 U.M. Scatola
		A [mm]	B [mm]	C [mm]	D [mm]	E [mm]				
11100041	MENSOLA SOSPESA TMSP-90	840	491	700	460	140/370	90	PZ	1	1
11100042	MENSOLA SOSPESA TMSP-130	1040	540	900	510	240/420	130	PZ	1	1

RIMANI SEMPRE AGGIORNATO!
 SCARICA LA NOSTRA
 BROCHURE STAFFE
 E MENSOLE



SCANSIONA IL QR CODE



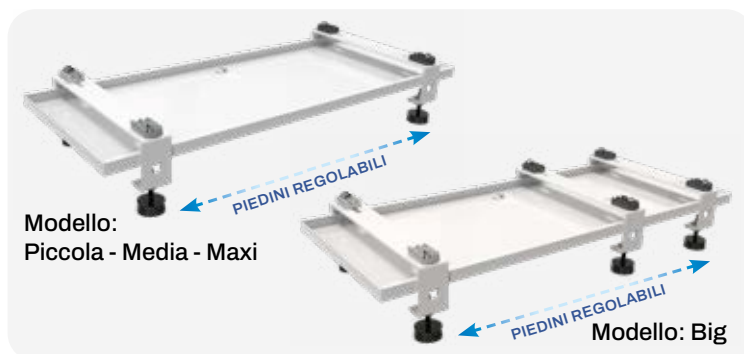
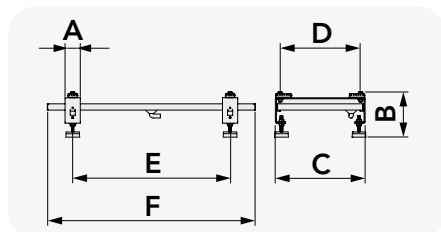
SUPPORTI A PAVIMENTO



CARATTERISTICHE TECNICHE

- Lamiera elettrozincata
- Verniciatura poliesteri da esterno
- Antivibranti a scorrimento "No - Shock" in dotazione
- Completa di piedini antivibranti a pavimento regolabili

Disponibile in singola confezione comprendente: bacinella, supporti a pavimento, viti di bloccaggio, pipetta scarico condensa, antivibranti a scorrimento e piedini antivibranti regolabili.

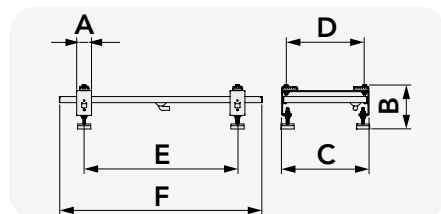
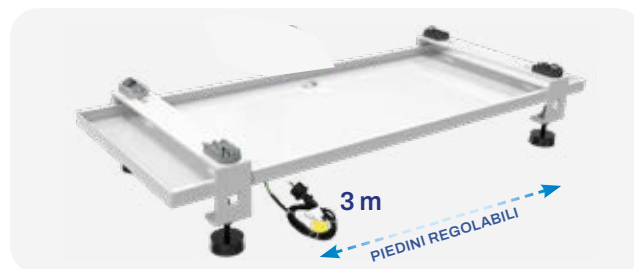


CODICE	MODELLO	DIMENSIONI						PORTATA [kg]	U.M.	Multiplo d'ordine U.M.
		A [mm]	B [mm]	C [mm]	D [mm]	E [mm]	F [mm]			
SCD500080	SUPPORTO A PAVIMENTO IVORY CON ANTIVIBRANTI PER BACINELLA SBP PICCOLA 820x360	60	130-170	340	205-310	400-760	820	150	PZ	1
SCD500081	SUPPORTO A PAVIMENTO IVORY CON ANTIVIBRANTI PER BACINELLA SBP GRANDE 980x410	60	130-170	390	230-360	400-920	980	150	PZ	1
SCD500079	SUPPORTO A PAVIMENTO CON ANTIVIBRANTI PER BACINELLA IVORY SBP MAXI 1100x570	60	130-170	550	400-520	400-1040	1100	150	PZ	1
SCD500122	SUPPORTO A PAVIMENTO IVORY CON ANTIVIBRANTI PER BACINELLA SBP 1250x390	60	130-170	390	230-360	400-1190	1250	170	PZ	1
NEW SCD500352	SUPPORTO A PAVIMENTO IVORY CON ANTIVIBRANTI PER BACINELLA SBP 1300x570	60	130-170	550	400-520	400-1240	1300	170	PZ	1
SCD500091	SUPPORTO A PAVIMENTO IVORY CON ANTIVIBRANTI PER BACINELLA SBP BIG 1400x570	60	130-170	550	400-520	400-1340	1400	180	PZ	1

SBP SUPPORTO A PAVIMENTO CON ANTIVIBRANTI PER BACINELLA CON CAVO SCALDANTE ANTICONGELAMENTO

CARATTERISTICHE TECNICHE

- Lamiera elettrozincata
- Verniciatura poliesteri da esterno
- Completo di cavo scaldante 15 W/m da 6 m + 3 m (9 m totali)
- Tensione di alimentazione: 230 V
- Termostato incorporato: inserimento a 3°C e stacco a 12°C
- Antivibranti a scorrimento "No - Shock" in dotazione
- Completa di piedini antivibranti a pavimento regolabili
- Pipetta scarico condensa in dotazione



Disponibile in singola confezione comprendente:

- Bacinella raccolta condensa anticongelamento e cavo scaldante per tubo scarico condensa
- Supporti a pavimento
- Viti di bloccaggio
- Pipetta scarico condensa
- Antivibranti a scorrimento e piedini di appoggio
- Antivibranti regolabili



CODICE	MODELLO	DIMENSIONI						PORTATA [kg]	U.M.	Multiplo d'ordine U.M.
		A [mm]	B [mm]	C [mm]	D [mm]	E [mm]	F [mm]			
SCD500306	SUPPORTO A PAVIMENTO IVORY CON ANTIVIBRANTI PER BACINELLA SBP 980x390 CON CAVO SCALDANTE ANTICONGELAMENTO	60	130-170	390	230-360	400-920	980	150	PZ	1
SCD500307	SUPPORTO A PAVIMENTO IVORY CON ANTIVIBRANTI PER BACINELLA SBP 1100x550 CON CAVO SCALDANTE ANTICONGELAMENTO	60	130-170	550	400-520	400-1040	1100	150	PZ	1
SCD500313	SUPPORTO A PAVIMENTO IVORY CON ANTIVIBRANTI PER BACINELLA SBP 1250x390 CON CAVO SCALDANTE ANTICONGELAMENTO	60	130-170	390	230-360	400-1190	1250	170	PZ	1
NEW SCD500353	SUPPORTO A PAVIMENTO IVORY CON ANTIVIBRANTI PER BACINELLA SBP 1300x570 CON CAVO SCALDANTE ANTICONGELAMENTO	60	130-170	550	400-520	400-1240	1300	170	PZ	1
SCD500318	SUPPORTO A PAVIMENTO IVORY CON ANTIVIBRANTI PER BACINELLA SBP BIG 1400x570 CON CAVO SCALDANTE ANTICONGELAMENTO	60	130-170	550	400-520	400-1340	1400	180	PZ	1

SUPPORTO A PAVIMENTO INFINITY CON BACINELLA BLUE RIVER E PIEDINO GENIUS 1000 FISSO

MADE IN ITALY

CARATTERISTICHE TECNICHE

- Piedini in lamiera elettrozincata
- Verniciatura in poliestere da esterno color avorio
- Bacinella blue river realizzata in plastica ABS PMMA color avorio
- Attacco per tubo di scarico condensa: Ø 16
- Antivibranti a scorrimento "No - Shock" in dotazione
- Piedini a pavimento Genius 1000 con perno di fissaggio rapido Ø10

CON CAVO SCALDANTE 3 m

- Completo di cavo scaldante 15 W/m da 3m
- Attacco per tubo di scarico condensa: Ø 16

CON CAVO SCALDANTE 3 + 3 m

- Completo di cavo scaldante
- 15 W/m da 3 m+3 m (6 m)
- Attacco per tubo di scarico condensa: Ø 20
- Dotato di fascetta di fissaggio tubo scarico condensa
- Tubo scarico condensa isolato 3 m

Diametro cavo scaldante: Ø6 mm

Tensione di alimentazione: 230 V

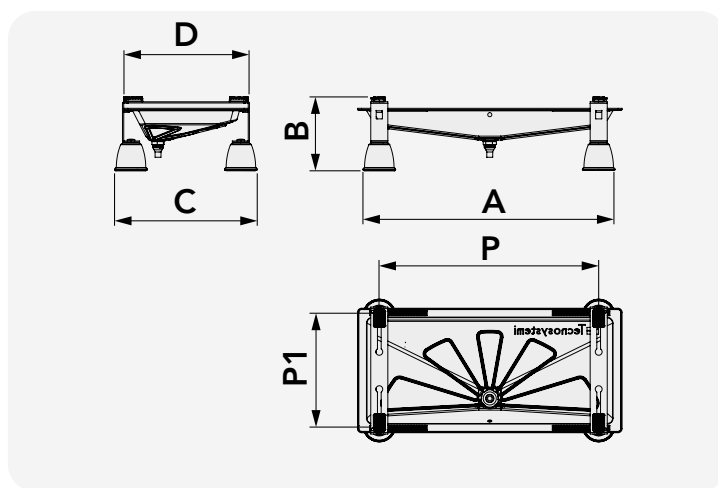
Tolleranze sulla resistenza: -5%/+10%

Attivazione resistenza a + 3°C

Sensore termico incorporato



DISPONIBILE
CON CAVO
SCALDANTE



CODICE	DESCRIZIONE	DIMENSIONI						PORTATA [kg]	U.M.	Multiple d'ordine U.M.
		A [mm]	B [mm]	C [mm]	D [mm]	P [mm]	P1 [mm]			
INFINITY										
SCD500010	SUPPORTO A PAVIMENTO INFINITY CON BACINELLA BLUE RIVER 850x400 E PIEDINO GENIUS 1000 FISSO	850	230	460	410	800/400	370/150	150	PZ	1
SCD500011	SUPPORTO A PAVIMENTO INFINITY CON BACINELLA BLUE RIVER 1050x400 E PIEDINO GENIUS 1000 FISSO	1050	230	460	410	1000/400	370/150	150	PZ	1
INFINITY CON CAVO SCALDANTE 3 m										
SCD500292	SUPPORTO A PAVIMENTO INFINITY CON BACINELLA BLUE RIVER IVORY 850x400 CON CAVO SCALDANTE 3mt E PIEDINO GENIUS 1000 FISSO	850	230	460	410	800/400	370/150	150	PZ	1
SCD500293	SUPPORTO A PAVIMENTO INFINITY CON BACINELLA BLUE RIVER IVORY 1050x400 CON CAVO SCALDANTE 3mt E PIEDINO GENIUS 1000 FISSO	1050	230	460	410	1000/400	370/150	150	PZ	1
INFINITY CON CAVO SCALDANTE 3 m+3 m (6 m)										
SCD500296	SUPPORTO A PAVIMENTO INFINITY CON BACINELLA BLUE RIVER IVORY 850x400 CON CAVO SCALDANTE 3mt + 3mt (6mt) E PIEDINO GENIUS 1000 FISSO	850	230	460	410	800/400	370/150	150	PZ	1
SCD500297	SUPPORTO A PAVIMENTO INFINITY CON BACINELLA BLUE RIVER IVORY 1050x400 CON CAVO SCALDANTE 3mt + 3mt (6mt) E PIEDINO GENIUS 1000 FISSO	1050	230	460	410	1000/400	370/150	150	PZ	1

SUPPORTO A PAVIMENTO INFINITY CON BACINELLA BLUE RIVER E PIEDINO GENIUS 1000R REGOLABILE

MADE IN ITALY

CARATTERISTICHE TECNICHE

- Piedini in lamiera elettrozincata
- Verniciatura in poliestere da esterno color avorio
- Bacinella Blue River realizzata in plastica ABS pmma color avorio
- Attacco per tubo di scarico condensa: Ø 16
- Antivibranti a scorrimento "No - Shock" in dotazione
- Piedini a pavimento Genius 1000R regolabile con fissaggio vite M10
- Piedino con ghiera di regolazione (altezza da 100 a 140 mm)
- Regolazione con zigrinatura antiscivolo del piedino

CON CAVO SCALDANTE 3 m

- Completo di cavo scaldante 15 W/m da 3m
- Attacco per tubo di scarico condensa: Ø 16

CON CAVO SCALDANTE 3 + 3 m

- Completo di cavo scaldante
- 15 W/m da 3 m+3 m (6 m)
- Attacco per tubo di scarico condensa: Ø 20
- Dotato di fascetta di fissaggio tubo scarico condensa
- Tubo scarico condensa isolato 3 m

Diametro cavo scaldante: Ø6 mm

Tensione di alimentazione: 230 V

Tolleranze sulla resistenza: -5%/+10%

Attivazione resistenza a + 3°C

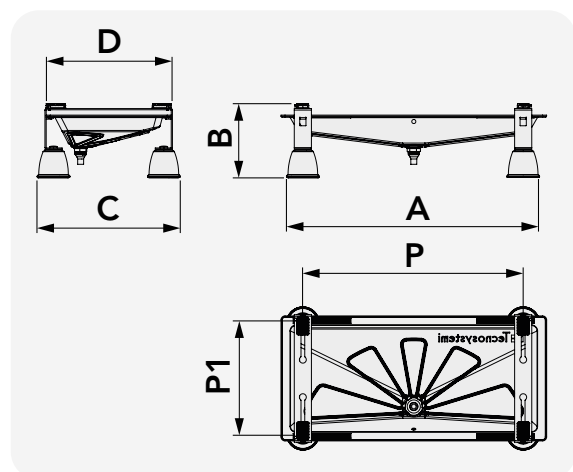
Sensore termico incorporato



DISPONIBILE
CON CAVO
SCALDANTE



GENIUS 1000R
CON GHIERA
DI REGOLAZIONE



CODICE	DESCRIZIONE	DIMENSIONI						PORTATA	U.M.	Multiplo d'ordine U.M.
		A [mm]	B [mm]	C [mm]	D [mm]	P [mm]	P1 [mm]	[kg]		
INFINITY										
SCD500012	SUPPORTO A PAVIMENTO INFINITY CON BACINELLA BLUE RIVER IVORY 850x400 E PIEDINO GENIUS 1000R REGOLABILE	850	230-260	460	410	800/400	370/150	150	PZ	1
SCD500013	SUPPORTO A PAVIMENTO INFINITY CON BACINELLA BLUE RIVER IVORY 1050x400 E PIEDINO GENIUS 1000R REGOLABILE	1050	230-260	460	410	1000/400	370/150	150	PZ	1
INFINITY CON CAVO SCALDANTE 3 m										
SCD500294	SUPPORTO A PAVIMENTO INFINITY CON BACINELLA BLUE RIVER IVORY 850x400 CON CAVO SCALDANTE 3mt E PIEDINO GENIUS 1000R REGOLABILE	850	230-260	460	410	800/400	370/150	150	PZ	1
SCD500295	SUPPORTO A PAVIMENTO INFINITY CON BACINELLA BLUE RIVER IVORY 1050x400 CON CAVO SCALDANTE 3mt E PIEDINO GENIUS 1000R REGOLABILE	1050	230-260	460	410	1000/400	370/150	150	PZ	1
INFINITY CON CAVO SCALDANTE 3 m + 3 m (6 m)										
SCD500298	SUPPORTO A PAVIMENTO INFINITY CON BACINELLA BLUE RIVER IVORY 850x400 CON CAVO SCALDANTE 3mt + 3mt (6mt) E PIEDINO GENIUS 1000R REGOLABILE	850	230-260	460	410	800/400	370/150	150	PZ	1
SCD500299	SUPPORTO A PAVIMENTO INFINITY CON BACINELLA BLUE RIVER IVORY 1050x400 CON CAVO SCALDANTE 3mt + 3mt (6mt) E PIEDINO GENIUS 1000R REGOLABILE	1050	230-260	460	410	1000/400	370/150	150	PZ	1

SUPPORTO A PAVIMENTO INFINITY CON BACINELLA BLUE RIVER E SUPPORTO SUELO MAXI 450 - 600

MADE IN ITALY

CARATTERISTICHE TECNICHE

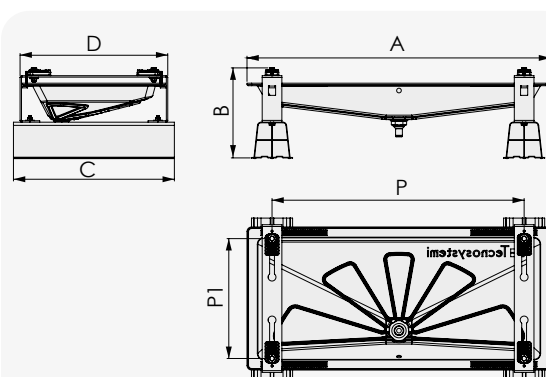
- Piedini in lamiera elettrozincata
- Verniciatura in poliestere da esterno color avorio
- Bacinella Blue River realizzata in plastica ABS pmma color avorio
- Attacco per tubo di scarico condensa: Ø 16
- Antivibranti a scorrimento "No - Shock" in dotazione
- Suelo maxi da 450 - 600 in PVC rigido anti UVA, antiurto con tappi di chiusura
- Base di appoggio in gomma

CON CAVO SCALDANTE 3 m

- Completo di cavo scaldante 15 W/m da 3m
- Attacco per tubo di scarico condensa: Ø 16

CON CAVO SCALDANTE 3 + 3 m

- Completo di cavo scaldante
- 15 W/m da 3 m+ 3 m (6 m)
- Attacco per tubo di scarico condensa: Ø 20
- Dotato di fascetta di fissaggio tubo scarico condensa
- Tubo scarico condensa isolato 3 m



Diametro cavo scaldante: Ø6 mm

Tensione di alimentazione: 230 V

Tolleranze sulla resistenza: -5%/+10%

Attivazione resistenza a + 3°C

Sensore termico incorporato



DISPONIBILE CON CAVO SCALDANTE

CODICE	DESCRIZIONE	DIMENSIONI						PORTATA [kg]	U.M.	Multiplo d'ordine U.M.
		A [mm]	B [mm]	C [mm]	D [mm]	P [mm]	P1 [mm]			
INFINITY										
SCD500186	SUPPORTO A PAVIMENTO INFINITY CON BACINELLA BLUE RIVER IVORY 850x400 E SUELO MAXI 450	845	250	450	410	800/400	350/150	150	PZ	1
SCD500187	SUPPORTO A PAVIMENTO INFINITY CON BACINELLA BLUE RIVER IVORY 1050x400 E SUELO MAXI 450	1050	250	450	410	1000/400	350/150	150	PZ	1
SCD500257	SUPPORTO A PAVIMENTO INFINITY CON BACINELLA BLUE RIVER IVORY 1250x500 E BASI SUELO MAXI 600	1250	250	600	520	1100/600	450/250	190	PZ	1
INFINITY CON CAVO SCALDANTE 3 m										
SCD500314	SUPPORTO A PAVIMENTO INFINITY CON BACINELLA BLUE RIVER IVORY 850x400 CON CAVO SCALDANTE 3mt E SUELO MAXI 450	845	250	450	410	800/400	350/150	150	PZ	1
SCD500315	SUPPORTO A PAVIMENTO INFINITY CON BACINELLA BLUE RIVER IVORY 1050x400 CON CAVO SCALDANTE 3mt E SUELO MAXI 450	1050	250	450	410	1000/400	350/150	150	PZ	1
SCD500258	SUPPORTO A PAVIMENTO INFINITY CON BACINELLA BLUE RIVER IVORY 1250x500 CON CAVO SCALDANTE DA 3mt E BASI SUELO MAXI 600	1250	250	600	520	1100/600	450/250	190	PZ	1
INFINITY CON CAVO SCALDANTE 3 m + 3 m (6 m)										
SCD500316	SUPPORTO A PAVIMENTO INFINITY CON BACINELLA BLUE RIVER IVORY 850x400 CON CAVO SCALDANTE 3mt + 3mt (6mt) E SUELO MAXI 450	845	250	450	410	800/400	350/150	150	PZ	1
SCD500317	SUPPORTO A PAVIMENTO INFINITY CON BACINELLA BLUE RIVER IVORY 1050x400 CON CAVO SCALDANTE 3mt + 3mt (6mt) E SUELO MAXI 450	1050	250	450	410	1000/400	350/150	150	PZ	1
SCD500259	SUPPORTO A PAVIMENTO INFINITY CON BACINELLA BLUE RIVER IVORY 1250x500 CON CAVO SCALDANTE DA 3mt + 3mt (6mt) E BASI SUELO MAXI 600	1250	250	600	520	1100/600	450/250	190	PZ	1



SUPPORTO A PAVIMENTO INFINITY CON BACINELLA BLUE RIVER E BASI EXTREME 100-8

MADE IN ITALY

CARATTERISTICHE TECNICHE

- Piedini in lamiera elettrozincata
- Verniciatura in poliesteri da esterno color avorio
- Bacinella Blue River realizzata in plastica abs pmma color avorio
- Attacco per tubo di scarico condensa: Ø 16
- Antivibranti/ascorimento "No-Shock" indotazione
- Basi a pavimento in gomma vulcanizzata SBR Extreme con bullone di fissaggio M8

CON CAVO SCALDANTE 3 m

- Completo di cavo scaldante 15W/m da 3 m
- Attacco per tubo di scarico condensa: Ø 16

CON CAVO SCALDANTE 3+3 m

- Completo di cavo scaldante 15 W/m da 3 m+3 m (6 m)
- Attacco per tubo di scarico condensa: Ø 20
- Dotato di fascetta di fissaggio tubo scarico condensa
- Tubo scarico condensa isolato 3 m



A richiesta disponibile nella versione RAL 7016

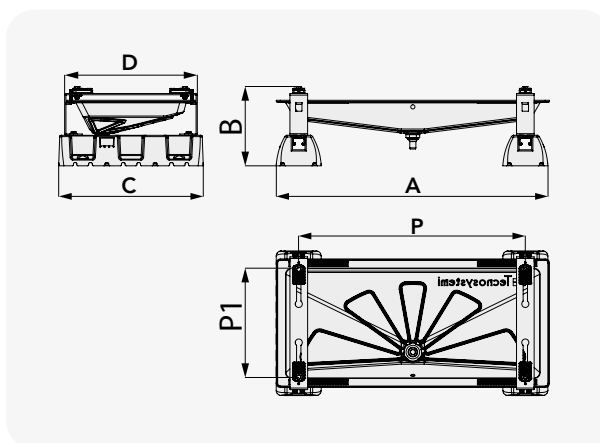
Diametro cavo scaldante: Ø6 mm

Tensione di alimentazione: 230 V

Tolleranze sulla resistenza: -5%/+10%

Attivazione resistenza a + 3°C

Sensore termico incorporato



CODICE	DESCRIZIONE	DIMENSIONI						PORTATA	U.M.	Multiplo d'ordine U.M.
		A [mm]	B [mm]	C [mm]	D [mm]	P [mm]	P1 [mm]	[kg]		
INFINITY										
SCD500103	SUPPORTO A PAVIMENTO INFINITY CON BACINELLA BLUE RIVER IVORY 850x400 E BASI EXTREME 100-8	845	240	450	410	800/400	350/150	150	PZ	1
SCD500104	SUPPORTO A PAVIMENTO INFINITY CON BACINELLA BLUE RIVER IVORY 1050x400 E BASI EXTREME 100-8	1050	240	450	410	1000/400	350/150	150	PZ	1
SCD500256	SUPPORTO A PAVIMENTO INFINITY CON BACINELLA BLUE RIVER IVORY 1250x500 E BASI EXTREME 100-8	1250	240	600	520	1100/600	450/250	190	PZ	1
INFINITY CON CAVO SCALDANTE 3 m										
SCD500308	SUPPORTO A PAVIMENTO INFINITY CON BACINELLA BLUE RIVER IVORY 850x400 CON CAVO SCALDANTE 3mt E BASI EXTREME 100-8	845	240	450	410	800/400	350/150	150	PZ	1
SCD500309	SUPPORTO A PAVIMENTO INFINITY CON BACINELLA BLUE RIVER IVORY 1050x400 CON CAVO SCALDANTE 3mt E BASI EXTREME 100-8	1050	240	450	410	1000/400	350/150	150	PZ	1
SCD500255	SUPPORTO A PAVIMENTO INFINITY CON BACINELLA BLUE RIVER IVORY 1250x500 CON CAVO SCALDANTE 3mt E BASI EXTREME 100-8	1250	240	600	520	1100/600	450/250	190	PZ	1
INFINITY CON CAVO SCALDANTE 3 m+3 m (6 m)										
SCD500310	SUPPORTO A PAVIMENTO INFINITY CON BACINELLA BLUE RIVER IVORY 850x400 CON CAVO SCALDANTE 3mt + 3mt (6mt) E BASI EXTREME 100-8	845	240	450	410	800/400	350/150	150	PZ	1
SCD500311	SUPPORTO A PAVIMENTO INFINITY CON BACINELLA BLUE RIVER IVORY 1050x400 CON CAVO SCALDANTE 3mt + 3mt (6mt) E BASI EXTREME 100-8	1050	240	450	410	1000/400	350/150	150	PZ	1
SCD500229	SUPPORTO A PAVIMENTO INFINITY CON BACINELLA BLUE RIVER IVORY 1250x500 CON CAVO SCALDANTE 3mt + 3mt (6mt) E BASI EXTREME 100-8	1250	240	600	520	1100/600	450/250	190	PZ	1

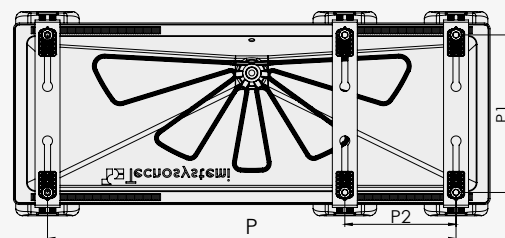
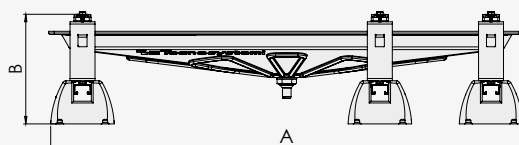
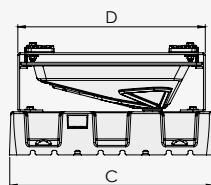
SUPPORTO A PAVIMENTO INFINITY CON BACINELLA BLUE RIVER E 3 BASI EXTREME 100-8

MADE IN ITALY

CARATTERISTICHE TECNICHE

- Piedini in lamiera elettrozincata
- Verniciatura in poliesteri da esterno color avorio
- Bacinella Blue River realizzata in plastica ABS pmma color avorio
- Attacco per tubo di scarico condensa: Ø 16
- Antivibranti a scorrimento "No - Shock" in dotazione
- 3 Basi a pavimento in gomma vulcanizzata SBR Extreme con bullone di fissaggio M8

Blue river



Consigliata per le pompe di calore



SCARICA IL LISTINO 2025
[catalogo.tecnosystemi.com/
 listini/code/SCD500224](https://catalogo.tecnosystemi.com/listini/code/SCD500224)

CODICE	DESCRIZIONE	DIMENSIONI							PORTATA [kg]	U.M.	Multiplo d'ordine U.M.
		A [mm]	B [mm]	C [mm]	D [mm]	P [mm]	P1 [mm]	P2 [mm]			
SCD500224	SUPPORTO A PAVIMENTO INFINITY CON BACINELLA BLUE RIVER IVORY 1050x400 E n°3 BASI EXTREME 100-8	1050	240	450	410	1000/400	350/150	140/250	170	PZ	1
SCD500225	SUPPORTO A PAVIMENTO INFINITY CON BACINELLA BLUE RIVER IVORY 1250x500 E n°3 BASI EXTREME 100-8	1250	240	600	520	1100/600	450/250	140/400	200	PZ	1
SCD500330	SUPPORTO A PAVIMENTO INFINITY CON BACINELLA BLUE RIVER IVORY 1250x500 CON CAVO SCALDANTE 3mt E n°3 BASI EXTREME 100-8	1250	240	600	520	1100/600	450/250	140/400	200	PZ	1

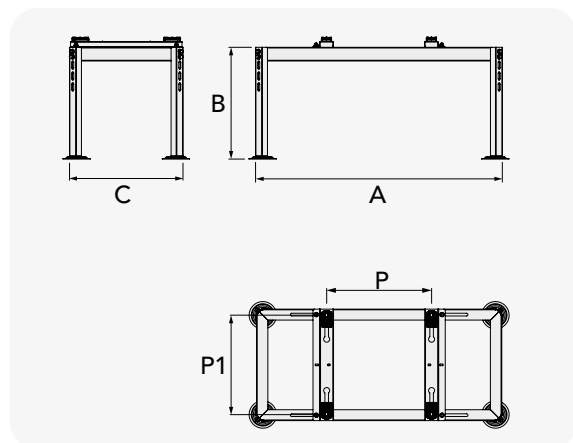
EMPIRE EVO

STAFFA A PAVIMENTO

MADE IN ITALY

CARATTERISTICHE TECNICHE

- Lamiera elettrozincata
- Verniciatura in poliesteri da esterno
- Dotata di gambe regolabili per messa in bolla
- Predisposta per il fissaggio bacinella raccolta condensa
- Antivibranti a scorrimento "No - Shock" in dotazione
- Elevata resistenza meccanica



Compatibile con i nostri antivibranti a pavimento con vite M8 pag. 174



Esempio di installazione con bacinella Blue river



Esempio di installazione con unità Esterna

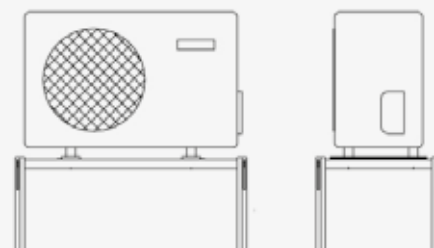


Tabella modalità di utilizzo bacinelle su staffe Empire Evo

CODICI	BACINELLA RACCOLTA CONDENSA BLUE RIVER 850x400			BACINELLA RACCOLTA CONDENSA BLUE RIVER 1050x400			BACINELLA RACCOLTA CONDENSA PICCOLA 820x340	BACINELLA RACCOLTA CONDENSA GRANDE 980x390		
	11100100F	11100100F3	11100100F6	11100101F	11100101F3	11100101F6	11100105	11100100	11100100E	11100100EU
SCD500002	•	•	•				•			
SCD500003	•	•	•	•	•	•	•	•	•	•
SCD500004	•	•	•	•	•	•	•	•	•	•

CODICE	DESCRIZIONE	DIMENSIONI					PORTATA	U.M.	Multiplo d'ordine U.M.
		A [mm]	B [mm]	C [mm]	P [mm]	P1 [mm]	[kg]		
SCD500002	STAFFA A PAVIMENTO EMPIRE IVORY EVO 440	900	410	415	325/715	220/360	100	PZ	1
SCD500003	STAFFA A PAVIMENTO EMPIRE IVORY EVO 480	945	410	485	325/715	280/435	150	PZ	1
SCD500004	STAFFA A PAVIMENTO EMPIRE IVORY EVO 550	1015	410	560	385/780	310/510	200	PZ	1

MERCURY EVO

STAFFA A PAVIMENTO

MADE IN ITALY

CARATTERISTICHE TECNICHE

- Lamiera elettrozincata
- Verniciatura in poliesteri da esterno
- Dotata di gambe regolabili per messa in bolla
- Predisposta per il fissaggio di bacinella raccolta condensa
- Antivibranti a scorrimento "No - Shock" in dotazione
- Elevata resistenza meccanica



Compatibile con i nostri antivibranti a pavimento con vite M8 pag. 174

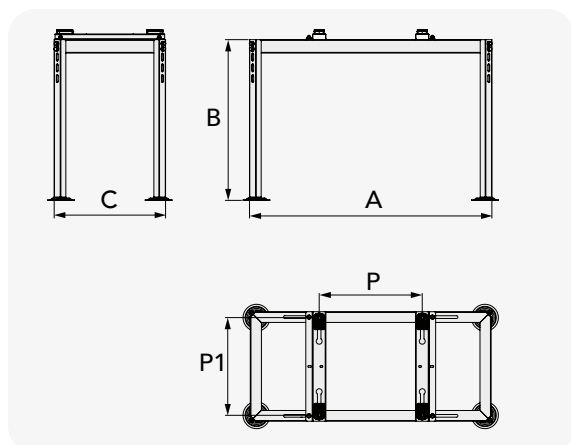




Tabella modalità di utilizzo bacinelle su staffe Mercury

CODICI	BACINELLA RACCOLTA CONDENSA BLUE RIVER 850x400			BACINELLA RACCOLTA CONDENSA BLUE RIVER 1050x400			BACINELLA RACCOLTA CONDENSA PICCOLA 820x340	BACINELLA RACCOLTA CONDENSA GRANDE 980x390		
	11100100F	11100100F3	11100100F6	11100101F	11100101F3	11100101F6	11100105	11100100	11100100E	11100100EU
SCD500025	•	•	•				•			
SCD500026	•	•	•	•	•	•	•	•	•	•
SCD500027	•	•	•	•	•	•	•	•	•	•

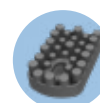
CODICE	DESCRIZIONE	DIMENSIONI					PORTATA	U.M.	 Multiplo d'ordine U.M.
		A [mm]	B [mm]	C [mm]	P [mm]	P1 [mm]	[kg]		
SCD500025	STAFFA A PAVIMENTO MERCURY IVORY 440	900	600	415	325/715	220/360	100	PZ	1
SCD500026	STAFFA A PAVIMENTO MERCURY IVORY 480	945	600	485	325/715	280/435	150	PZ	1
SCD500027	STAFFA A PAVIMENTO MERCURY IVORY 550	1015	600	560	385/780	310/510	200	PZ	1



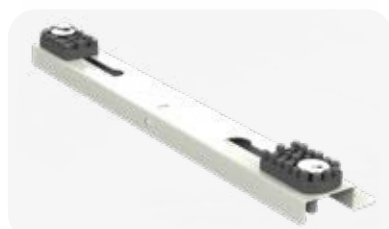
TRAVERSA PER STAFFA A PAVIMENTO EMPIRE E MERCURY EVO

CODICE	DESCRIZIONE	U.M.	 Multiplo d'ordine U.M.
SCD500150	KIT SINGOLA TRAVERSA PER STAFFE A PAVIMENTO EMPIRE E MERCURY EVO 440	KIT	1
SCD500151	KIT SINGOLA TRAVERSA PER STAFFE A PAVIMENTO EMPIRE E MERCURY EVO 480	KIT	1
SCD500152	KIT SINGOLA TRAVERSA PER STAFFE A PAVIMENTO EMPIRE E MERCURY EVO 550	KIT	1

Con antivibrante No-Shock modello Hard



MADE IN ITALY

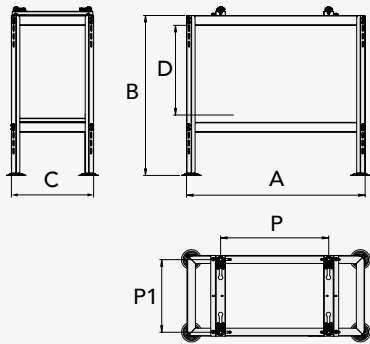


FREEDOM EVO STAFFA A PAVIMENTO

MADE IN ITALY

CARATTERISTICHE TECNICHE

- Lamiera elettrozincata
- Verniciatura in poliesteri da esterno
- Dotata di gambe regolabili per messa in bolla
- Predisposta per il fissaggio di bacinella raccolta condensa
- Predisposta per kit traverse per fissaggio seconda unità esterna
- Antivibranti a scorrimento "No - Shock" in dotazione
- Elevata resistenza meccanica



Compatibile con i nostri antivibranti a pavimento con vite M8 pag. 174

Tabella modalità di utilizzo bacinelle su staffe Empire Evo

CODICI	BACINELLA RACCOLTA CONDENSA BLUE RIVER 850x400			BACINELLA RACCOLTA CONDENSA BLUE RIVER 1050x400			BACINELLA RACCOLTA CONDENSA PICCOLA 820x340	BACINELLA RACCOLTA CONDENSA GRANDE 980x390		
	11100100F	11100100F3	11100100F6	11100101F	11100101F3	11100101F6	11100105	11100100	11100100E	11100100EU
SCD500005	•	•	•				•			
SCD500006	•	•	•	•	•	•	•	•	•	•
SCD500007	•	•	•	•	•	•	•	•	•	•

CODICE	DESCRIZIONE	DIMENSIONI						PORTATA	U.M.	Multiplo d'ordine U.M.
		A [mm]	B [mm]	C [mm]	P [mm]	P1 [mm]	D [mm]	[kg]		
SCD500005	STAFFA A PAVIMENTO FREEDOM EVO IVORY 440	900	810	415	325-715	220-360	470-590	150	PZ	1
SCD500006	STAFFA A PAVIMENTO FREEDOM EVO IVORY 480	945	810	485	325-715	280-435	470-590	200	PZ	1
SCD500007	STAFFA A PAVIMENTO FREEDOM EVO IVORY 550	1015	810	560	385-780	310-510	470-590	250	PZ	1



KIT TRAVERSA PER STAFFA A PAVIMENTO FREEDOM EVO

MADE IN ITALY



• Per caratteristiche tecniche vedere staffa a pavimento FREEDOM EVO: si consiglia l'utilizzo per condizionatori di altezza massima 580 mm

CODICE	DESCRIZIONE	U.M.	Multiplo d'ordine U.M.
SCD500028	KIT TRAVERSA PER STAFFA A PAVIMENTO FREEDOM EVO 440	KIT	1
SCD500029	KIT TRAVERSA PER STAFFA A PAVIMENTO FREEDOM EVO 480	KIT	1
SCD500030	KIT TRAVERSA PER STAFFA A PAVIMENTO FREEDOM EVO 550	KIT	1

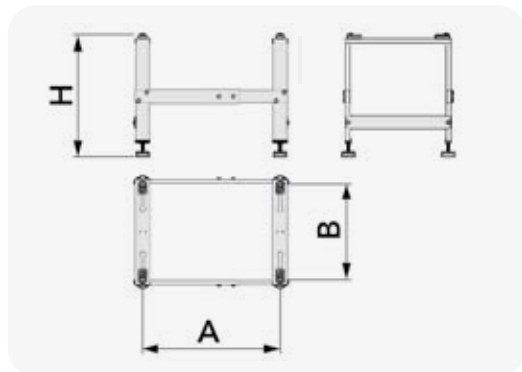



SPT2 STAFFA A PAVIMENTO TELESCOPICA

MADE IN ITALY

CARATTERISTICHE TECNICHE

- Realizzato in lamiera zincata
- Verniciatura poliesteri da esterno
- Antivibranti a scorrimento "No - Shock" in dotazione
- Piedini antivibranti a pavimento regolabili
- Predisposta per il fissaggio della bacinella raccolta condensa Blue River



CODICE	DESCRIZIONE	DIMENSIONI			PORTATA [kg]	U.M.	 Multiplo d'ordine U.M.
		A [mm]	H [mm]	B [mm]			
SCD500050	STAFFA A PAVIMENTO TELESCOPICA IVORY SPT2 H500	585 - 750	500	210-400	150	PZ	1
SCD500051	STAFFA A PAVIMENTO TELESCOPICA IVORY SPT2 H300	585 - 750	300	210-400	150	PZ	1



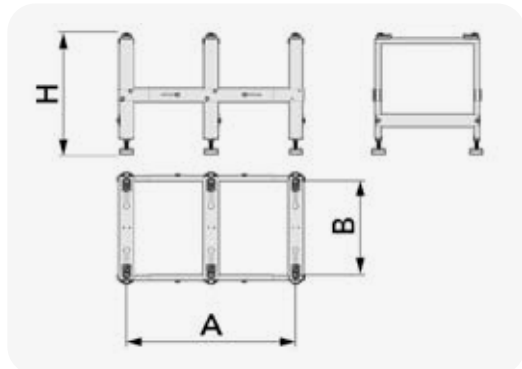
Smart
Clima


SPT3 STAFFA A PAVIMENTO TELESCOPICA MINI-CHILLER

MADE IN ITALY

CARATTERISTICHE TECNICHE

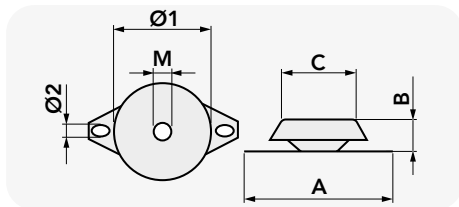
- Realizzata in lamiera zincata
- Verniciatura poliesteri da esterno
- Antivibranti a scorrimento "No - Shock" in dotazione
- Piedini antivibranti a pavimento regolabili
- Predisposta per il fissaggio della bacinella raccolta condensa Blue River



CODICE	DESCRIZIONE	DIMENSIONI			PORTATA [kg]	U.M.	 Multiplo d'ordine U.M.
		A [mm]	H [mm]	B [mm]			
SCD500047	STAFFA A PAVIMENTO TELESCOPICA MINI-CHILLER IVORY SPT3 H500	740 - 940	500	210-400	150	PZ	1
SCD500049	STAFFA A PAVIMENTO TELESCOPICA MINI-CHILLER IVORY SPT3 H300	740 - 940	300	210-400	150	PZ	1



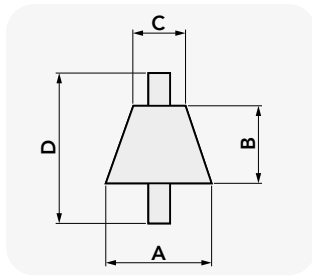
ANTIVIBRANTE A PAVIMENTO PER UNITÀ ESTERNA



CODICE	DESCRIZIONE	A [mm]	B [mm]	C [mm]	M [mm]	Ø 1	Ø 2	PORTATA MAX.	U.M.	Multiplo d'ordine U.M.
11100078	ANTIVIBRANTI T5 (CONF. 4 PZ.)	106	30	40	M10	60	8	175 kg /1PZ.	PZ	4

ANTIVIBRANTE PER STAFFA UNITÀ ESTERNA

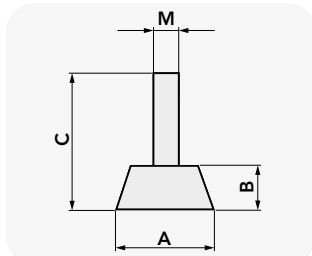
Tutti i piedini sono realizzati in gomma naturale vulcanizzata anti UVA. In confezione minima da 4 pezzi completi: bulloni di fissaggio, rondella e dadi.



CODICE	DESCRIZIONE	A [mm]	B [mm]	C [mm]	D [mm]	Ø	PORTATA MAX.	U.M.	Multiplo d'ordine U.M.
11100072	ANTIVIBRANTE S3 (CONF. 4 PZ.)	40	26	30	65	M8	60 kg	PZ	4
11100073	ANTIVIBRANTI S4 (CONF. 4 PZ.)	50	35	40	74	M8	70 kg	PZ	4

ANTIVIBRANTE A PAVIMENTO PER UNITÀ ESTERNA

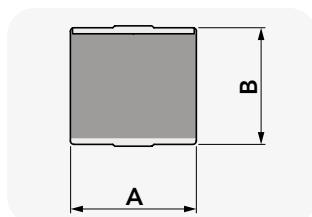
Tutti i piedini sono realizzati in gomma naturale vulcanizzata anti UVA. Disponibili in quattro modelli in confezione minima da 4 pezzi completi: bulloni di fissaggio, rondella e dadi.



CODICE	DESCRIZIONE	DIMENSIONI				PORTATA MAX.	U.M.	Multiplo d'ordine U.M.
		A [mm]	B [mm]	C [mm]	M			
11100074	ANTIVIBRANTI T1 (CONF. 4 PZ.)	48	19	60	M8	45 kg	PZ	4
11100075	ANTIVIBRANTI T2 (CONF. 4 PZ.)	56	21	90	M10	150 kg	PZ	4
11100076	ANTIVIBRANTI T3 (CONF. 4 PZ.)	74	26	104	M12	350 kg	PZ	4

ANTIVIBRANTE PER STAFFA UNITÀ ESTERNA

Tutti i piedini sono realizzati in PVC morbido anti UVA. Disponibili in quattro modelli in confezione minima da 4 pezzi completi di vite di fissaggio M8 x 50, rondella e dadi

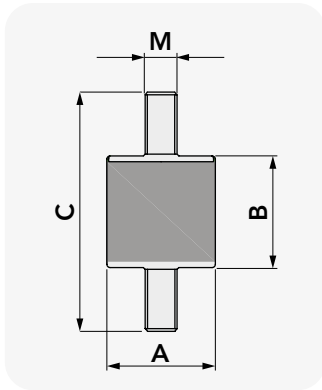


CODICE	DESCRIZIONE	A [mm]	B [mm]	PORTATA MAX.	U.M.	Multiplo d'ordine U.M.
				kg / 1 PZ		
11100067	ANTIVIBRANTI S1 (CONF. 4 PZ.)	33	20	40	PZ	4

ANTIVIBRANTE PER STAFFA UNITÀ ESTERNA

CARATTERISTICHE TECNICHE

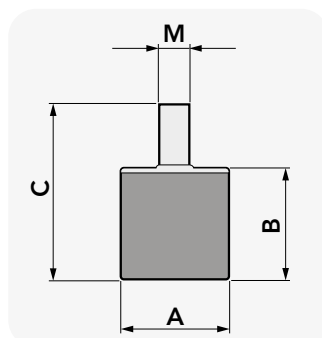
- Realizzati in gomma naturale vulcanizzata anti UVA
- Disponibili in confezione minima da 4 pezzi
- Completi di bulloni di fissaggio, rondella e dadi




CODICE	DESCRIZIONE	PORTATA MAX.	DIMENSIONI [mm]				U.M.	 Multiplo d'ordine U.M.
		kg / 1 PZ	A	B	C	M		
SCC500018	ANTIVIBRANTE PER STAFFA UNITA' ESTERNA - S30 (CONF. 4 PZ.)	70	30	20	60	M8	PZ	4
SCC500019	ANTIVIBRANTE PER STAFFA UNITA' ESTERNA - S40 (CONF. 4 PZ.)	120	40	30	70	M8	PZ	4
SCC500020	ANTIVIBRANTE PER STAFFA UNITA' ESTERNA - S50 (CONF. 4 PZ.)	140	50	40	95	M10	PZ	4
SCC500021	ANTIVIBRANTE PER STAFFA UNITA' ESTERNA - S60 (CONF. 4 PZ.)	160	60	50	125	M10	PZ	4
SCC500022	ANTIVIBRANTE PER STAFFA UNITA' ESTERNA - S70 (CONF. 4 PZ.)	180	70	60	135	M10	PZ	4
SCC500023	ANTIVIBRANTE PER STAFFA UNITA' ESTERNA - S80 (CONF. 4 PZ.)	220	80	60	155	M12	PZ	4
SCC500024	ANTIVIBRANTE PER STAFFA UNITA' ESTERNA - S100 (CONF. 4 PZ.)	220	100	80	175	M16	PZ	4
SCC500025	ANTIVIBRANTE PER STAFFA UNITA' ESTERNA - S125 (CONF. 4 PZ.)	240	125	80	195	M18	PZ	4

ANTIVIBRANTE A PAVIMENTO PER STAFFA UNITÀ ESTERNA

Tutti i piedini sono realizzati in gomma naturale vulcanizzata anti UVA. Disponibili in confezione minima da 4 pezzi completi di bulloni di fissaggio, rondella e dadi.

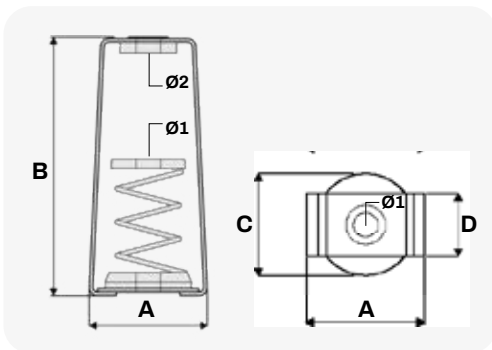


CODICE	DESCRIZIONE	A	B	C	M	PORTATA MAX. (kg) / 1 PZ	U.M.	 Multiplo d'ordine U.M.
		[mm]	[mm]	[mm]				
SCC500026	ANTIVIBRANTE PER STAFFA UNITA' ESTERNA - T40 (CONF. 4 PZ.)	40	40	63	M8	80	PZ	4
SCC500027	ANTIVIBRANTE PER STAFFA UNITA' ESTERNA - T50 (CONF. 4 PZ.)	50	50	80	M10	100	PZ	4
SCC500028	ANTIVIBRANTE PER STAFFA UNITA' ESTERNA - T60 (CONF. 4 PZ.)	60	60	100	M10	120	PZ	4
SCC500029	ANTIVIBRANTE PER STAFFA UNITA' ESTERNA - T70 (CONF. 4 PZ.)	70	70	110	M10	140	PZ	4

ANTIVIBRANTI A MOLLA PER SISTEMI SOSPESI

CARATTERISTICHE TECNICHE

- Molla di compressione in acciaio montata su rondella in gomma con antivibrante nella parte superiore
- Riduce la formazione di ponti acustici nelle installazioni di macchine a soffitto
- Indicati per il montaggio di unità canalizzate, recuperatori di calore e condotti circolari
- Confezione in set da 4 pz



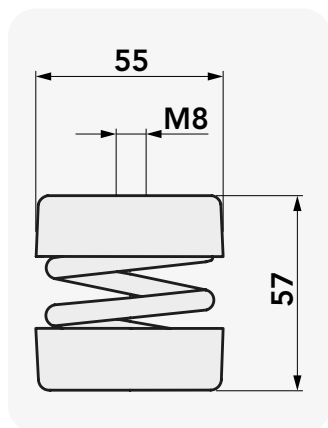
SCARICA IL LISTINO 2025
[catalogo.tecnosystemi.com/
 listini/code/SCC500035](http://catalogo.tecnosystemi.com/listini/code/SCC500035)

CODICE	DESCRIZIONE	A [mm]	B [mm]	C [mm]	D [mm]	Ø 1 [mm]	Ø 2 [mm]	PORTATA MAX [kg]	U.M.	Multiplo d'ordine U.M.
SCC500035	ANTIVIBRANTE A MOLLA PER SISTEMI SOSPESI (25KG) (CONF. 4 PZ.)	80	120	60	50	M8	12	25	PZ	4
SCC500033	ANTIVIBRANTE A MOLLA PER SISTEMI SOSPESI (50KG) (CONF. 4 PZ.)	80	120	60	50	M8	12	50	PZ	4
SCC500034	ANTIVIBRANTE A MOLLA PER SISTEMI SOSPESI (75KG) (CONF. 4 PZ.)	80	120	60	50	M8	12	70	PZ	4

ANTIVIBRANTI A MOLLA PER STAFFA UNITÀ ESTERNA

CARATTERISTICHE TECNICHE

- Realizzati in acciaio zincato
- Vite di fissaggio non passante
- La confezione contiene 2 antivibranti "soft" e 2 "hard" completi di completi di bulloni di fissaggio, rondella e dadi



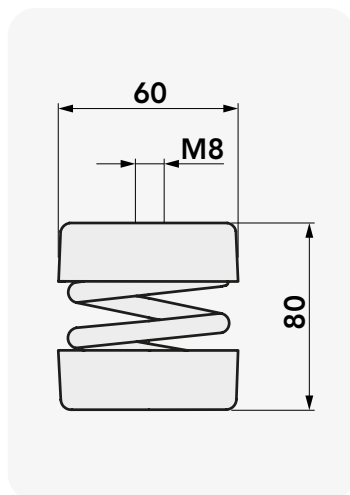
SCARICA IL LISTINO 2025
[catalogo.tecnosystemi.com/
 listini/code/11000070](http://catalogo.tecnosystemi.com/listini/code/11000070)

CODICE	DESCRIZIONE	PORTATA SOFT	PORTATA HARD	U.M.	Multiplo d'ordine U.M.
11000070	ANTIVIBRANTE A MOLLA Ø55 x H 57 (KIT 2 MOLLE HARD + 2 MOLLE SOFT)	23 kg / 1 PZ.	35 kg / 1 PZ	KIT	1

ANTIVIBRANTI A MOLLA PER STAFFA UNITÀ ESTERNA CON CAPPuccio IN GOMMA

CARATTERISTICHE TECNICHE

- Molla realizzata in acciaio
- Cappuccio in gomma naturale vulcanizzata
- Vite di fissaggio passante
- La confezione contiene 4 pz completi di completi di bulloni di fissaggio, rondella e dadi

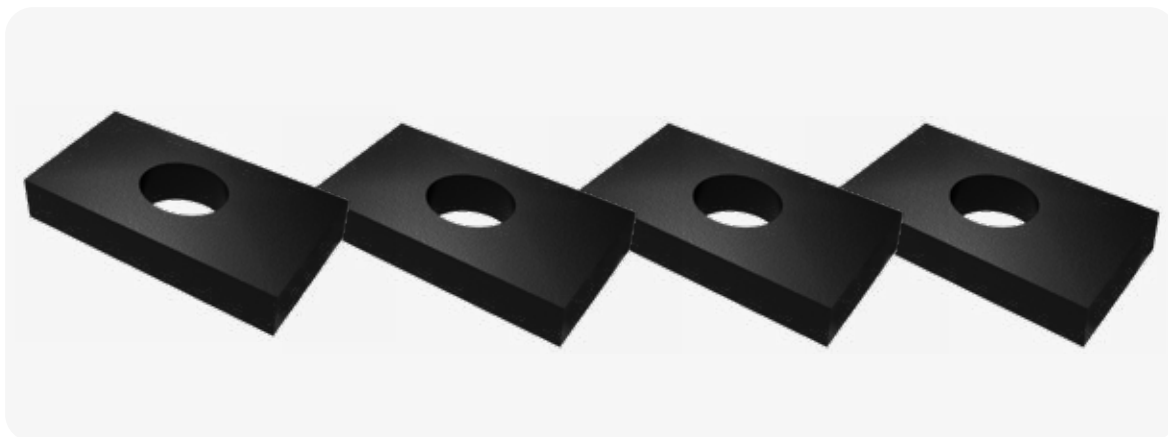


SCARICA IL LISTINO 2025
[catalogo.tecnosystemi.com/
 listini/code/SCC500012](http://catalogo.tecnosystemi.com/listini/code/SCC500012)

CODICE	DESCRIZIONE	PORTATA	U.M.	Multiplo d'ordine U.M.
SCC500012	ANTIVIBRANTE A MOLLA CON CAPPuccio IN GOMMA Ø60 x H 80 (CONF. 4 PZ.)	25 kg / 1 PZ.	PZ	4

ANTIVIBRANTE IN GOMMA NATURALE VULCANIZZATA

I supporti sono realizzati in gomma naturale vulcanizzata anti UVA e disponibili in confezione minima da 4 pezzi.



CODICE	DESCRIZIONE	L [mm]	H [mm]	P [mm]	PORTATA MAX.	U.M.	Multiplo d'ordine U.M.
11105090	ANTIVIBRANTE IN GOMMA NATURALE VULCANIZZATA (CONF. 4 PZ.)	68	7	50	50 kg/1PZ.	PZ	4

BASI SUELO DI TECNOSYSTEMI

LA BASE PERFETTA PER GARANTIRE STABILITÀ, SICUREZZA E DURATA ALLE TUE INSTALLAZIONI, CON SOLUZIONI INNOVATIVE E DI ALTA QUALITÀ.

Quando si tratta di garantire stabilità e sicurezza alle tue installazioni, la scelta della base giusta è fondamentale. I modelli SUELO MAXI e MINI di Tecnosystemi sono la soluzione perfetta: una base robusta e affidabile, progettata per supportare in modo sicuro unità esterne, impianti HVAC, climatizzatori e altre applicazioni.

Realizzata con materiali di alta qualità e tecnologie all'avanguardia, SUELO offre resistenza alle intemperie, durata nel tempo e una facile installazione, anche in ambienti complessi. Grazie alla sua versatilità, si adatta a diverse tipologie di unità e garantisce una stabilità ottimale, riducendo i rischi di vibrazioni o danni alle strutture circostanti.



Anti Urto



Anti UVA



Alta resistenza



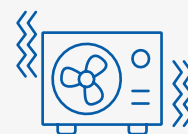
Altissimo Design



Realizzate in PVC

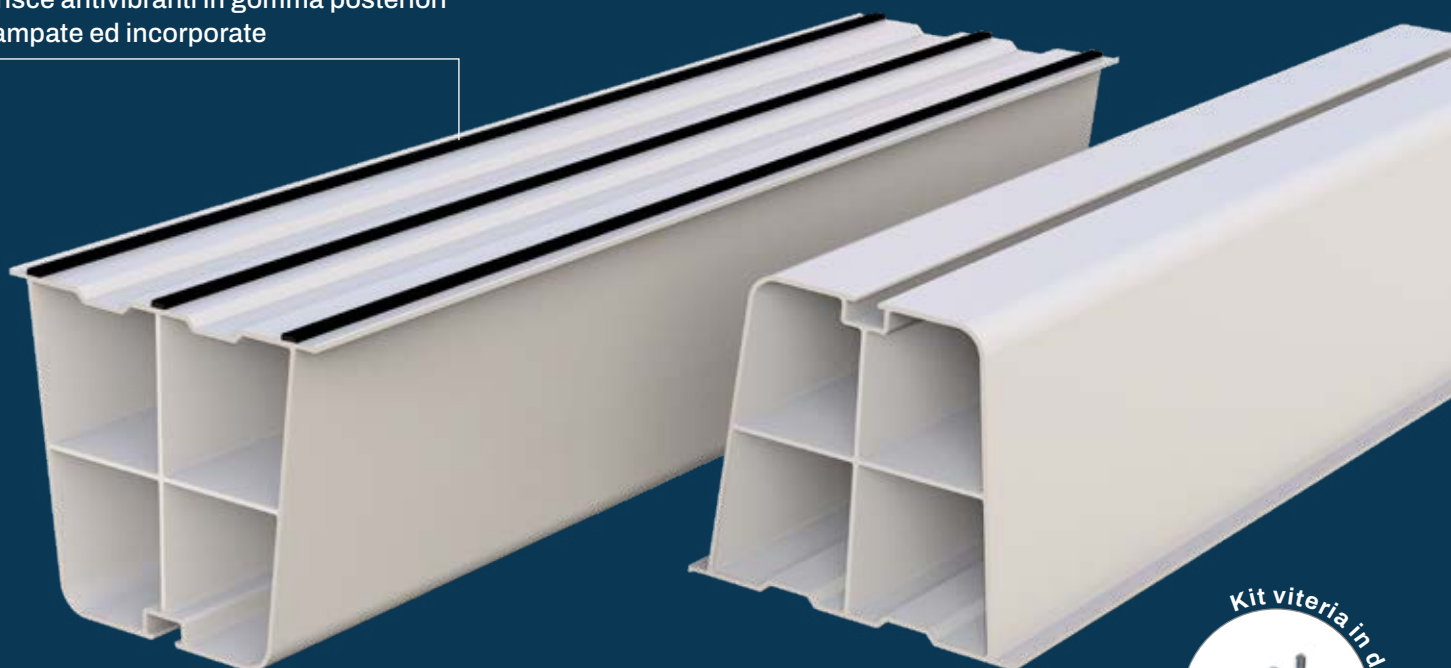


Da 140 fino 400 Kg



Abbattono il rischio di vibrazioni dell'unità esterna

Strisce antivibranti in gomma posteriori stampate ed incorporate



SUELO MAXI

COPPIA BASE A PAVIMENTO CON ANTIVIBRANTE

MADE IN ITALY

CARATTERISTICHE TECNICHE

- PVC rigido anti UVA, antiurto
- Base di appoggio in gomma
- Viteria in dotazione M8
- Confezionata in termoretraibile
- Colore avorio
- Misure 350 - 450 - 600 - 1000

I supporti a pavimento, realizzati in pvc rigido e antiurto, nella parte inferiore sono dotati di 3 linee in gomma antivibrante. Sono resistenti alle alte temperature e permettono una veloce installazione abbinata ad un'ottima estetica.

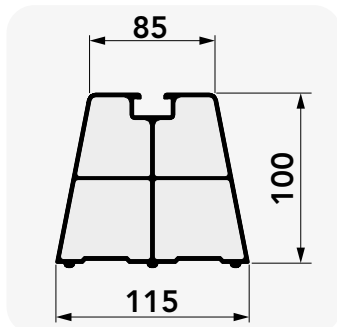
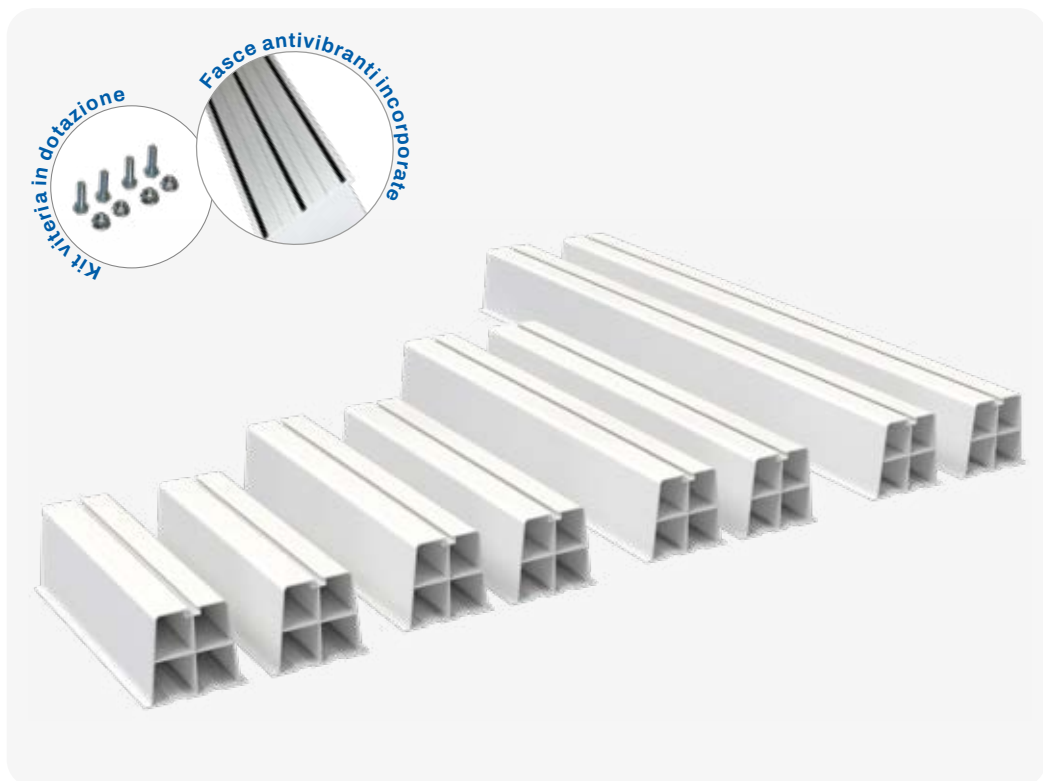
Adatti a tutti i modelli di climatizzatori split, hanno una portata da kg 140 a kg 400 l'uno. La particolare struttura a nido d'ape li rende antivibranti. Di facile e veloce installazione, sono dotati di bulloni e dadi zincati per il fissaggio alla motocondensante.

Con strisce antivibranti in gomma posteriori stampate



SCARICA IL LISTINO 2025

Realtà virtuale

CODICE	DESCRIZIONE	COLORE	PORTATA kg / 1 PZ.	U.M.	Multiplo d'ordine U.M.
11105011	COPPIA BASI A PAVIMENTO SUELO MAXI 350 IVORY (CONF. 10 COPPIE)	AVORIO	140	COPPIA	10
11105021	COPPIA BASI A PAVIMENTO SUELO MAXI 450 IVORY (CONF. 10 COPPIE)	AVORIO	180	COPPIA	10
SCD500184	COPPIA BASI A PAVIMENTO SUELO MAXI 600 IVORY (CONF. 10 COPPIE)	AVORIO	240	COPPIA	10
11105030	COPPIA BASI A PAVIMENTO SUELO MAXI 1000 IVORY (CONF. 2 COPPIE)	AVORIO	400	COPPIA	10

SUELO MAXI

TAPPO DI CHIUSURA

MADE IN ITALY



SCARICA IL LISTINO 2025
catalogo.tecnosystemi.com/listini/code/11105001

CODICE	DESCRIZIONE	U.M.	Multiplo d'ordine U.M.
11105001	TAPPO DI CHIUSURA PER BASE SUELO MAXI IVORY (CONF. 20 PZ.)	PZ	20



SUELO MAXI ECO

COPPIA BASE A PAVIMENTO CON ANTIVIBBRANTE

MADE IN ITALY

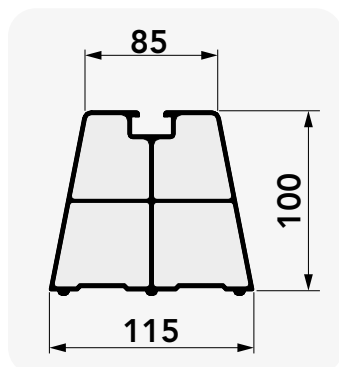
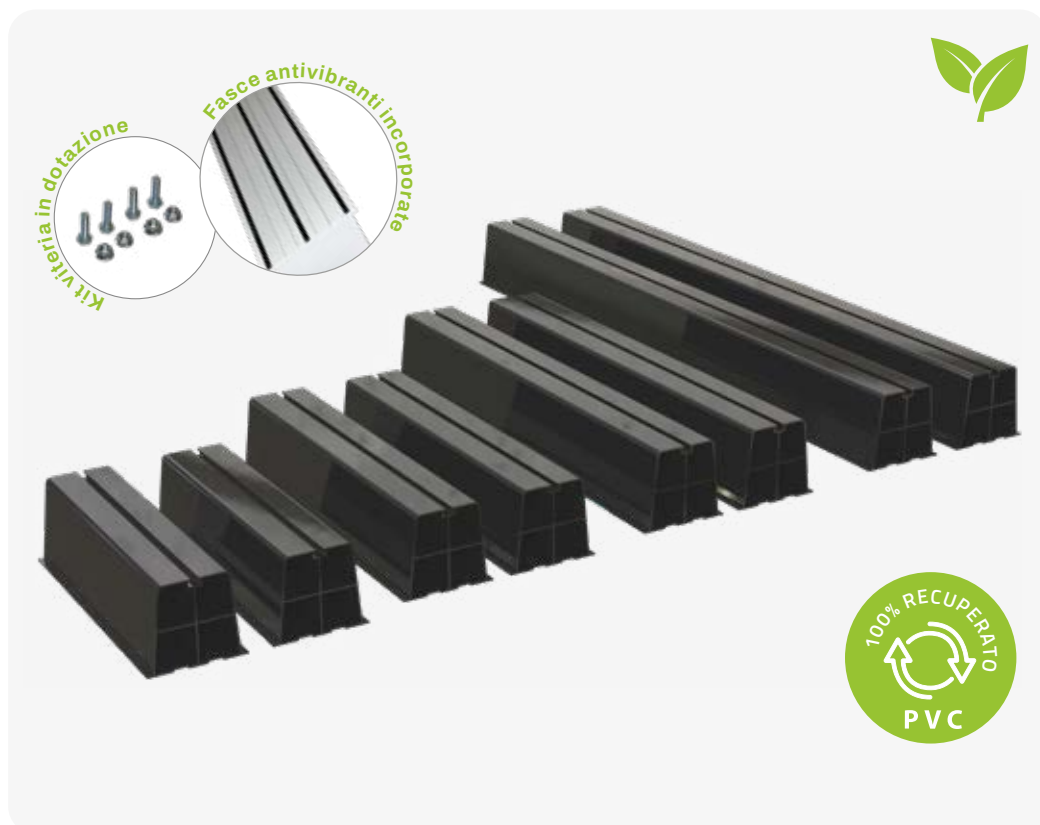
CARATTERISTICHE TECNICHE

- PVC recuperato rigido anti UVA, antiurto
- Base di appoggio in gomma
- Viteria in dotazione M8
- Confezionate in coppia in scatola di cartone 100% riciclato
- Colore nero
- Misure 350 - 450 - 600 - 1000

I supporti a pavimento, realizzati in PVC recuperato rigido e antiurto, nella parte inferiore sono dotati di 3 linee in gomma antivibrante. Sono resistenti alle alte temperature e permettono una veloce installazione abbinata ad un'ottima estetica.

Adatti a tutti i modelli di climatizzatori split, hanno una portata da kg 140 a kg 400 l'uno. La particolare struttura a nido d'ape li rende antivibranti. Di facile e veloce installazione, sono dotati di bulloni e dadi zincati per il fissaggio alla motocondensante.

Con strisce antivibranti in gomma posteriori stampate

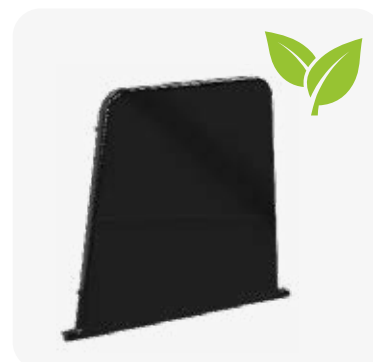


CODICE	DESCRIZIONE	COLORE	PORTATA kg / 1 PZ.	U.M.	Multiplo d'ordine U.M.
SCD5E0001	COPPIA BASI A PAVIMENTO SUELO MAXI 350 NERO	NERO	140	COPPIA	1
SCD5E0002	COPPIA BASI A PAVIMENTO SUELO MAXI 450 NERO	NERO	180	COPPIA	1
SCD5E0010	COPPIA BASI A PAVIMENTO SUELO MAXI 600 NERO	NERO	240	COPPIA	1
SCD5E0003	COPPIA BASI A PAVIMENTO SUELO MAXI 1000 NERO	NERO	400	COPPIA	1

SUELO MAXI ECO

TAPPO DI CHIUSURA

MADE IN ITALY



CODICE	DESCRIZIONE	U.M.	Multiplo d'ordine U.M.
SCD5E0004	TAPPO DI CHIUSURA PER BASE SUELO MAXI BLACK (CONF. 20 PZ.)	PZ	20

SUELO MINI

BASE A PAVIMENTO CON ANTIVIBBRANTE

MADE IN ITALY

CARATTERISTICHE TECNICHE

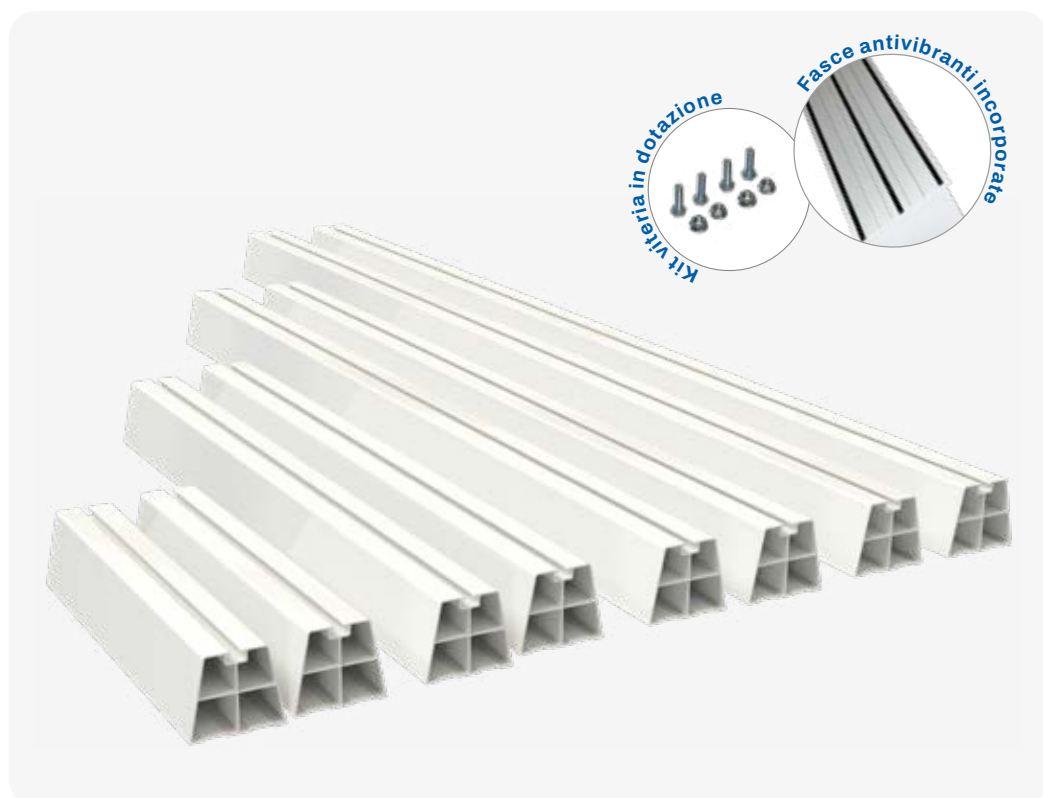
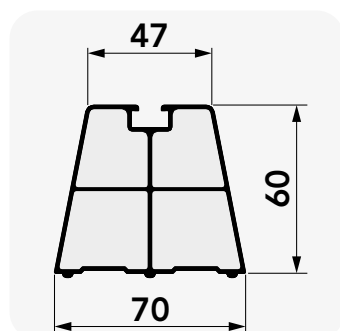
- PVC rigido anti uva, antiurto
- Base di appoggio in gomma
- Viteria in dotazione M8
- Confezionata in termoretraibile
- Colore avorio
- Misure 330 - 400 - 470 - 1000

La base a pavimento presenta nella parte inferiore inserti in gomma che permettono una maggior stabilità al supporto ed anche un efficace assorbimento delle vibrazioni emesse dall'unità.

Questo modello di base a pavimento è realizzato in pvc rigido e antiurto di colore avorio resistente alle alte temperature ed è dotato di un'apposita guida che, tramite l'utilizzo di bulloni e dadi, permette un veloce fissaggio dell'unità motocondensante.

Sono inoltre disponibili come optional i tappi di chiusura, di veloce installazione, che garantiscono un elevato risultato estetico

Con strisce antivibranti in gomma posteriori stampate



CODICE	DESCRIZIONE	PORTATA kg/1PZ.	U.M.	Multiplo d'ordine U.M.
SCD500286	COPPIA BASE A PAVIMENTO SUELO MINI 330 AVORIO (CONF. 5 COPPIE)	90	COPPIA	5
SCD500287	COPPIA BASE A PAVIMENTO SUELO MINI 400 AVORIO (CONF. 5 COPPIE)	130	COPPIA	5
SCD500288	COPPIA BASE A PAVIMENTO SUELO MINI 470 AVORIO (CONF. 5 COPPIE)	180	COPPIA	5
SCD500289	COPPIA BASE A PAVIMENTO SUELO MINI 1000 AVORIO (CONF. 5 COPPIE)	300	COPPIA	5

SUELO MINI

TAPPO PER BASE

MADE IN ITALY



CODICE	DESCRIZIONE	U.M.	Multiplo d'ordine U.M.
11105002	TAPPO DI CHIUSURA PER BASE SUELO MINI IVORY (CONF. 10 PZ.)	PZ	10



SUELO MINI ECO

COPPIA BASE A PAVIMENTO CON ANTIVIBBRANTE

MADE IN ITALY

CARATTERISTICHE TECNICHE

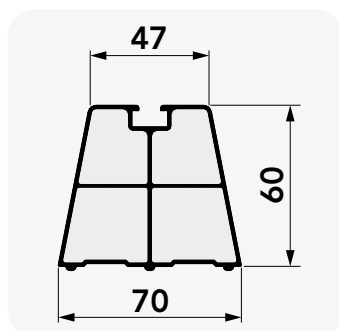
- PVC recuperato rigido anti UVA, antiurto
- Base di appoggio in gomma
- Viteria in dotazione M8
- Confezionate in coppia in scatola di cartone 100% riciclato
- Colore nero
- Misure 330 - 400 - 470 - 1000

La base a pavimento presenta nella parte inferiore inserti in gomma che permettono una maggior stabilità al supporto ed anche un efficace assorbimento delle vibrazioni emesse dall'unità.

Questo modello di base a pavimento è realizzato in PVC recuperato rigido e antiurto di colore nero resistente alle alte temperature ed è dotato di un'apposita guida che, tramite l'utilizzo di bulloni e dadi, permette un veloce fissaggio dell'unità motocondensante.

Sono inoltre disponibili come optional i tappi di chiusura, di veloce installazione, che garantiscono un elevato risultato estetico

Con strisce antivibranti in gomma posteriori stampate



CODICE	DESCRIZIONE	PORTATA kg /1PZ.	U.M.	Multiplo d'ordine U.M.
SCD5E0005	COPPIA BASE A PAVIMENTO SUELO MINI 330 NERO	90	COPPIA	1
SCD5E0006	COPPIA BASE A PAVIMENTO SUELO MINI 400 NERO	130	COPPIA	1
SCD5E0007	COPPIA BASE A PAVIMENTO SUELO MINI 470 NERO	180	COPPIA	1
SCD5E0008	COPPIA BASE A PAVIMENTO SUELO MINI 1000 NERO	300	COPPIA	1

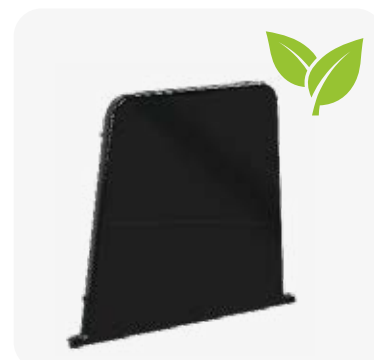
SUELO MINI ECO

TAPPO DI CHIUSURA

MADE IN ITALY



CODICE	DESCRIZIONE	U.M.	Multiplo d'ordine U.M.
SCD5E0009	TAPPO DI CHIUSURA PER BASE SUELO MINI BLACK (CONF. 10 PZ.)	PZ	10



HS KIT

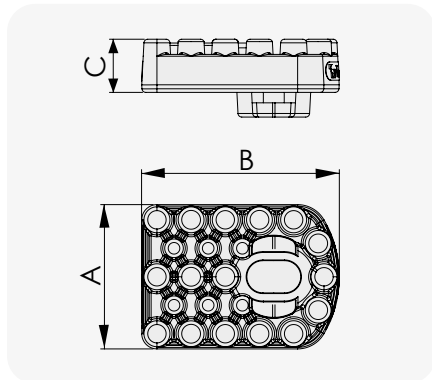
ANTIVIBRANTI PER STAFFE E BASI A PAVIMENTO

MADE IN ITALY



CARATTERISTICHE TECNICHE

- Realizzati in PVC morbido anti UVA
- Antivibranti modello soft da 50 shore, colore grigio chiaro
- Antivibranti modello hard da 70 shore, colore grigio scuro
- Completo di viteria



CODICE	DESCRIZIONE	DIMENSIONI			U.M.	Multiplo d'ordine U.M.
		A [mm]	B [mm]	C [mm]		
SCD500159	KIT ANTIVIBRANTI HS 2 HARD + 2 SOFT	38	52	14	KIT	1

PITAGORA

BASE A PAVIMENTO

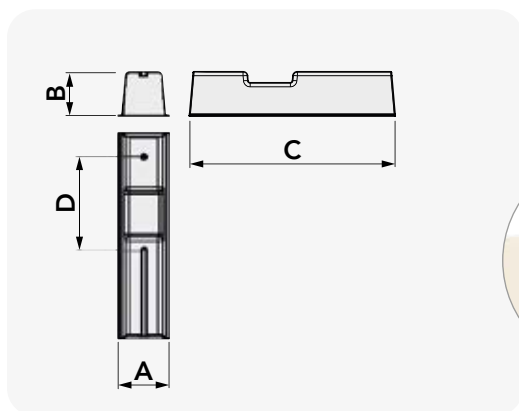
MADE IN ITALY

CARATTERISTICHE TECNICHE

- Nylon caricato vetro anti uva
- Colore avorio
- Completa di bulloni M8
- Elevata resistenza meccanica
- Asola predisposta per passaggio tubazioni e cavi elettrici

I supporti a pavimento modello Pitagora, sono realizzati in nylon caricato ad alta resistenza meccanica (portata da 140 e 240 kg) e anti UVA, garantiscono una sicura durata nel tempo ed un elevatissimo livello estetico. Dotati di dado M8 stampato nella parte anteriore e di una corsia a scorrimento nella parte posteriore, permettono di adattarsi a tutte le macchine in commercio garantendo il massimo isolamento dalla superficie di appoggio.

Disponibili in colore avorio nelle misure: 365 e 465 mm. In confezione minima da 5 coppie comprendente bulloneria di fissaggio.



CODICE	DESCRIZIONE	DIMENSIONI				PORTATA [kg]	U.M.	Multiplo d'ordine U.M.
		A [mm]	B [mm]	C [mm]	D [mm]			
SCD500290	COPPIA BASI A PAVIMENTO PITAGORA 365 (CONF. 5 COPPIE)	115	80	365	200-310	140	COPPIA	5
SCD500291	COPPIA BASI A PAVIMENTO PITAGORA 465 (CONF. 5 COPPIE)	115	80	465	300-410	240	COPPIA	5





Naturalmente Resistente!

Vite M8

Altamente resistenti

3 modelli da
100 - 150 - 200 kg

Realizzati in gomma
vulcanizzata SBR 100% riciclata



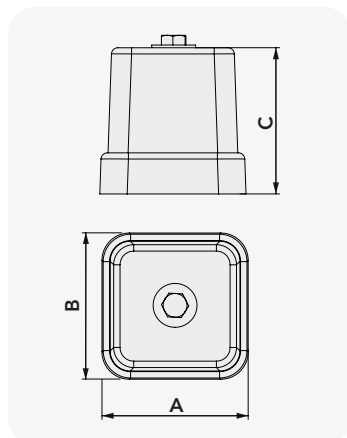
SPK

SUPPORTO A PAVIMENTO IN GOMMA VULCANIZZATA SBR

MADE IN ITALY

CARATTERISTICHE TECNICHE

- Realizzanti in gomma vulcanizzata SBR
- Vite M8
- Bulloneria di fissaggio in dotazione



SPK 100

SPK 150

SPK 200



CODICE	DESCRIZIONE	A [mm]	B [mm]	C [mm]	PORTATA MAX.	U.M.	Multiplo d'ordine U.M.
SCD500269	PIEDINO SPK 100 - 70x70x60 (CONF. 4 PZ)	70	70	60	100 kg/1PZ.	PZ	4
SCD500270	PIEDINO SPK 150 - 80x80x80 (CONF. 4 PZ)	80	80	80	150 kg/1PZ.	PZ	4
SCD500271	PIEDINO SPK 200 - 100x100x80 (CONF. 4 PZ)	100	100	80	200 kg/1PZ.	PZ	4

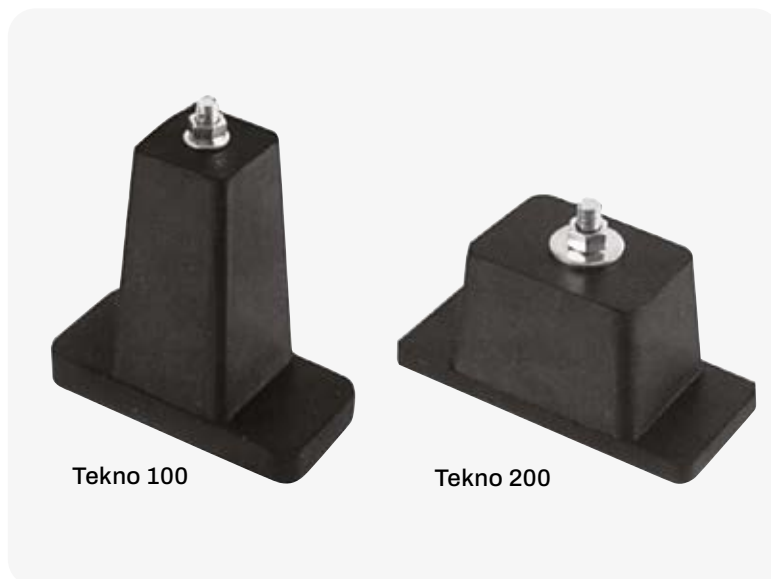
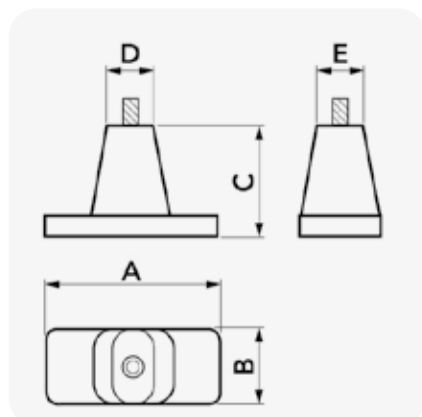


TEKNO

SUPPORTO A PAVIMENTO IN GOMMA NATURALE VULCANIZZATA

I modelli TEKNO 100 e 200 sono disponibili in confezione minima da 20 pz.

Comprendono la bulloneria di fissaggio e **sono realizzati in gomma naturale vulcanizzata.**



Tekno 100

Tekno 200



SCARICA IL LISTINO 2025

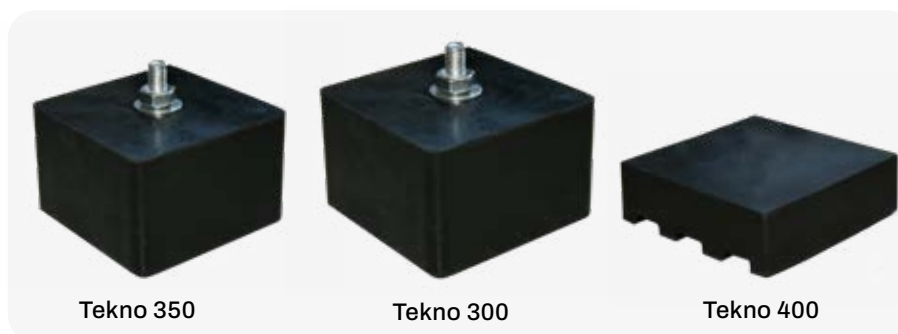
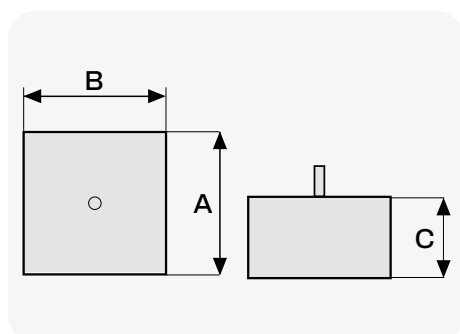
CODICE	DESCRIZIONE	DIMENSIONI					PORTATA MAX. kg / 1 PZ	U.M.	Multiplo d'ordine U.M.
		A [mm]	B [mm]	C [mm]	D [mm]	E [mm]			
11105040	SUPPORTO TEKNO 100 (CONF. 20 PZ.)	100	50	95	35	35	80	PZ	20
11105041	SUPPORTO TEKNO 200 (CONF. 20 PZ.)	110	50	50	60	45	130	PZ	20

TEKNO

ANTIVIBRANTE A PAVIMENTO PER UNITÀ ESTERNA IN GOMMA NATURALE VULCANIZZATA

CARATTERISTICHE TECNICHE

- Realizzati in gomma naturale vulcanizzata
- Bulloneria di fissaggio in dotazione
- Consigliato per VRV - VRF



Tekno 350

Tekno 300

Tekno 400



SCARICA IL LISTINO 2025
[catalogo.tecnosystemi.com/
listini/code/11105042](http://catalogo.tecnosystemi.com/listini/code/11105042)

CODICE	DESCRIZIONE	A [mm]	B [mm]	C [mm]	PORTATA MAX.	Ø VITE	U.M.	Multiplo d'ordine U.M.
11105042	ANTIVIBRANTE A PAVIMENTO TEKNO 300 (CONF. 8 PZ.)	100	100	80	200 kg/1PZ.	M8	PZ	8
11105080	ANTIVIBRANTE A PAVIMENTO TEKNO 350 (CONF. 8 PZ.)	100	100	50	300 kg/1PZ.	M8	PZ	8
11105085	ANTIVIBRANTE A PAVIMENTO TEKNO 400 (CONF. 20 PZ.)	100	100	25	300 kg/1PZ.	-	PZ	20

PICCOLE SOLUZIONI PER GRANDI RISULTATI

TECNOSYSTEMI HA PROGETTATO UNA VASTISSIMA GAMMA
DI SUPPORTI A PAVIMENTO IDEALI PER QUALSIASI SOLUZIONE

Il supporto a pavimento "Genius" è realizzato in materiale ad elevata resistenza meccanica ed il nuovo modello "Zeus" è realizzato in gomma vulcanizzata SBR. Realizzati in due versioni con altezza fissa e con ghiera regolabile in altezza sono indicate per tutti i tipi di climatizzatori o caldaie a pavimento.

ANTIVIBRANTE IN GOMMA

REGOLAZIONE
CON ZIGRINATURA
ANTISCIVOLO

MATERIALE AD ELEVATA
RESISTENZA MECCANICA

DISPONIBILE NEI
COLORI: AVORIO E NERO

FORO DI FISSAGGIO
CLIMATIZZATORE

FORO PER CHIAVE
DI REGOLAZIONE



GHIERA DI REGOLAZIONE IN
ALTEZZA MIN. 100 - MAX 140 MM

ANTIVIBRANTE IN GOMMA
DI APPOGGIO



SNODO REGOLABILE FINO A 15°

REGOLAZIONE CON ZIGRINATURA
ANTISCIVOLO

REGOLAZIONE ALTEZZA min 200,
max 255 MM (MODELLO LONG)

NR. 2 SEDI PER
PREDISPOSIZIONE BOLLA

VITE DI FISSAGGIO M8

FORO PER CHIAVE DI REGOLAZIONE

ZEUS

REALIZZATO IN GOMMA
VULCANIZZATA SBR



Video

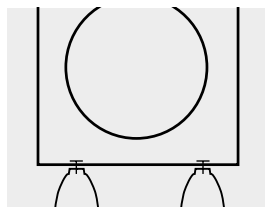
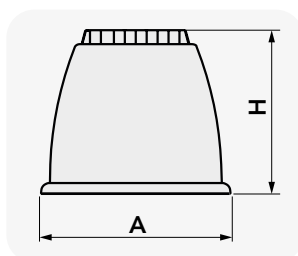


GENIUS 1000 PIEDINO A PAVIMENTO

MADE IN ITALY

CARATTERISTICHE TECNICHE

- Doppio antivibrante in dotazione
- Perno di fissaggio rapido Ø 10
- Elevata resistenza meccanica
- Disponibile nei colori avorio o nero
- Altezza 90 mm
- Materiale nylon caricato vetro



PORTATA
1000 kg!

CODICE	DESCRIZIONE	A [mm]	H [mm]	U.M.	Multiplo d'ordine U.M.
11105340A	PIEDINO A PAVIMENTO IVORY "GENIUS 1000" CON PERNO DI FISSAGGIO RAPIDO Ø10 (CONF. 4 PZ.)	105	90	PZ	4
11105340N	PIEDINO A PAVIMENTO BLACK "GENIUS 1000" CON PERNO DI FISSAGGIO RAPIDO Ø10 (CONF. 4 PZ.)	105	90	PZ	4

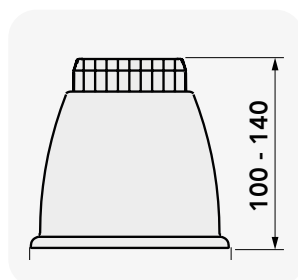


GENIUS 1000R PIEDINO A PAVIMENTO REGOLABILE

MADE IN ITALY

CARATTERISTICHE TECNICHE

- Doppio antivibrante in dotazione
- Elevata resistenza meccanica
- Ghiera di regolazione altezza 100 - 140 mm
- Perno di fissaggio rapido Ø 10 o vite M10
- Regolazione con zigrinatura antiscivolo
- Disponibile nei colori nero e avorio
- Materiale nylon caricato vetro



PORTATA
1000 kg!

CODICE	DESCRIZIONE	U.M.	Multiplo d'ordine U.M.
11105350A	PIEDINO A PAVIMENTO IVORY REGOLABILE "GENIUS 1000R" CON PERNO DI FISSAGGIO RAPIDO Ø10 (CONF. 4 PZ.)	PZ	4
11105350N	PIEDINO A PAVIMENTO BLACK REGOLABILE "GENIUS 1000R" CON PERNO DI FISSAGGIO RAPIDO Ø10 (CONF. 4 PZ.)	PZ	4
SCD500101	PIEDINO A PAVIMENTO IVORY REGOLABILE "GENIUS 1000R" CON VITE DI FISSAGGIO M8x30 (CONF. 4 PZ.)	PZ	4
SCD500102	PIEDINO A PAVIMENTO BLACK REGOLABILE "GENIUS 1000R" CON VITE DI FISSAGGIO M8x30 (CONF. 4 PZ.)	PZ	4
11105361A	PIEDINO A PAVIMENTO IVORY REGOLABILE "GENIUS 1000R" CON VITE DI FISSAGGIO M10x50 (CONF. 4 PZ.)	PZ	4
11105361N	PIEDINO A PAVIMENTO BLACK REGOLABILE "GENIUS 1000R" CON VITE DI FISSAGGIO M10x50 (CONF. 4 PZ.)	PZ	4



GENIUS 1000R HIGH ARTICULATED

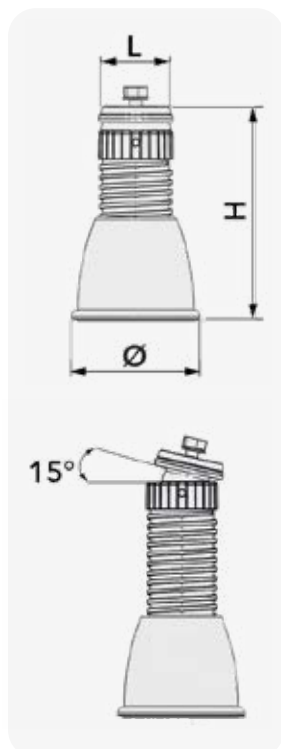
PIEDINO A PAVIMENTO REGOLABILE E SNODABILE

MADE IN ITALY

CARATTERISTICHE TECNICHE

- Munito di 2 antivibranti in gomma sopra / sotto
- Elevata resistenza meccanica
- Vite di fissaggio M10 x 30
- Regolazione con zigrinatura antiscivolo
- Disponibile nei colori nero e avorio
- Ghiera di regolazione altezza min.123 max.176 mm (modello Short)
- Ghiera di regolazione altezza min. 175 max. 200 mm (modello Long)
- Snodo incorporato
- Materiale nylon caricato vetro

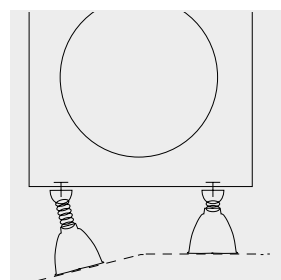
Il supporto a pavimento "Genius High Articulated" è realizzato in materiale ad elevata resistenza meccanica. La ghiera, regolabile in altezza, e dotata di snodo, è fornito di doppio antivibrante ed è indicato per tutti i tipi di climatizzatori, pompe di calore o caldaie a pavimento.



MODELLO SHORT



MODELLO "SHORT"



MODELLO LONG

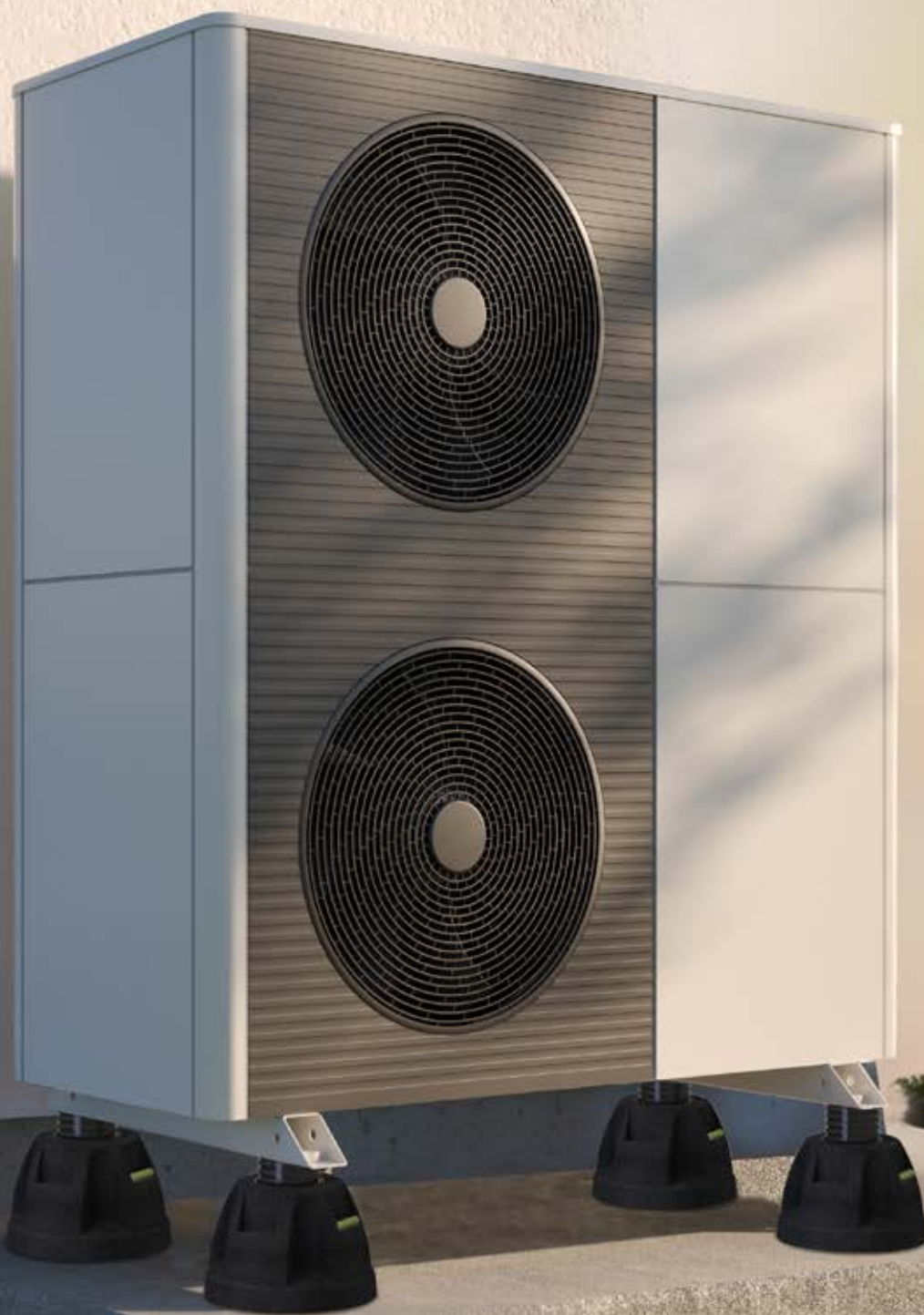


MODELLO "LONG"



CODICE	DESCRIZIONE MODELLO SHORT H. 123 - 176 mm	L [mm]	H [mm]	Ø [mm]	PORTATA	U.M.	Multiplo d'ordine U.M.
SCD500180	PIEDINO A PAVIMENTO MOD. SHORT REGOLABILE E SNODABILE GENIUS 1000R HIGH ARTICULATED COLORE BLACK (CONF. 4 PZ.)	60	123-176	105	500 Kg	PZ	4
SCD500181	PIEDINO A PAVIMENTO MOD. SHORT REGOLABILE E SNODABILE GENIUS 1000R HIGH ARTICULATED COLORE IVORY (CONF. 4 PZ.)	60	123-176	105	500 Kg	PZ	4
CODICE	DESCRIZIONE MODELLO LONG H. 175 - 220 mm	L [mm]	H [mm]	Ø [mm]	PORTATA	U.M.	Multiplo d'ordine U.M.
11105365	PIEDINO A PAVIMENTO MOD. LONG REGOLABILE E SNODABILE GENIUS 1000R HIGH ARTICULATED COLORE BLACK (CONF. 4 PZ.)	60	175-220	105	500 Kg	PZ	4

**PICCOLE SOLUZIONI
PER GRANDI RISULTATI**

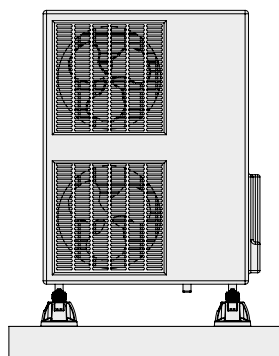
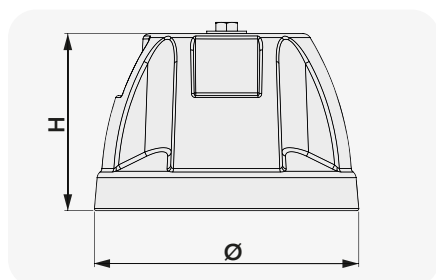


ZEUS

PIEDINO ANTIVIBRANTE IN GOMMA VULCANIZZATA SBR

CARATTERISTICHE TECNICHE

- Realizzato in gomma vulcanizzata riciclata SBR
- Altezza 107 mm
- Nr. 2 predisposizioni per inserimento bolla
- Vite di Fissaggio M8 x 50
- Predisposto per fissaggio a pavimento



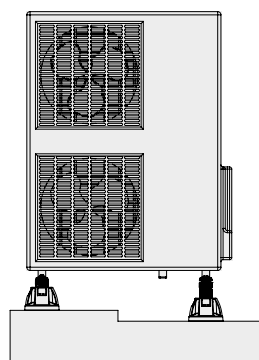
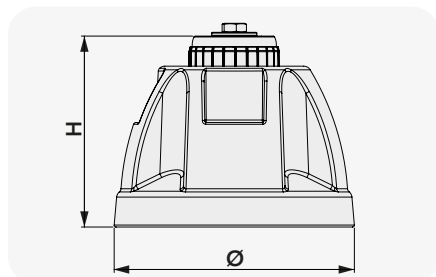
CODICE	DESCRIZIONE	DIMENSIONI		PORTATA [kg]	U.M.	Multiplo d'ordine U.M.
		H [mm]	Ø [mm]			
SCD500277	PIEDINO A PAVIMENTO MOD. ZEUS CON VITE M8 (CONF. 4PZ.)	107	160	500	PZ	4



ZEUS R PIEDINO ANTIVIBRANTE REGOLABILE IN GOMMA VULCANIZZATA SBR

CARATTERISTICHE TECNICHE

- Antivibrante in dotazione
- Realizzato in gomma vulcanizzata riciclata SBR
- Altezza regolabile da 130 - 150 mm
- Regolazione con zigrinatura antiscivolo
- Snodo regolabile
- Nr. 2 predisposizioni per inserimento bolla
- Vite di fissaggio M8 x 50
- Predisposto per fissaggio a pavimento



CODICE	DESCRIZIONE	DIMENSIONI		PORTATA [kg]	U.M.	Multiplo d'ordine U.M.
		H [mm]	Ø [mm]			
SCD500278	PIEDINO A PAVIMENTO REGOLABILE MOD. ZEUS CON VITE M10x50 (CONF. 4PZ.)	130 / 150	160	500	PZ	4



ZEUS HIGH ARTICULATED

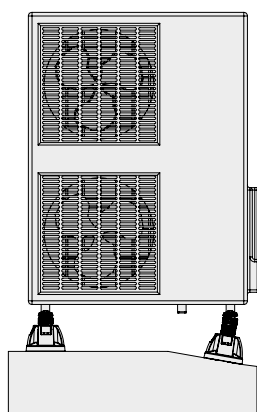
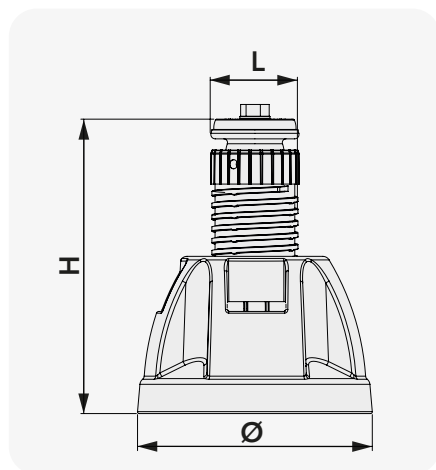
PIEDINO ANTIVIBRANTE
IN GOMMA VULCANIZZATA SBR

MADE IN ITALY



CARATTERISTICHE TECNICHE

- Antivibrante in dotazione
- Realizzato in gomma vulcanizzata riciclata SBR
- Ghiera di regolazione altezza min. 150 max. 205 mm (modello Short)
- Ghiera di regolazione altezza min. 200 max. 255 mm (modello Long)
- Regolazione con zigrinatura antiscivolo
- Snodo regolabile e inclinato 0-15°
- Nr. 2 predisposizioni per inserimento bolla
- Vite di fissaggio M8 x 50
- Predisposto per fissaggio a pavimento



Ascolta il podcast



ZEUS
HIGH ARTICULATED

MODELLO "SHORT"



ZEUS
HIGH ARTICULATED

MODELLO "LONG"



CODICE	DESCRIZIONE	MOD.	DIMENSIONI			PORTATA [kg]	U.M.	Multiple d'ordine U.M.
			H [mm]	L [mm]	Ø [mm]			
SCD500279	PIEDINO A PAVIMENTO MODELLO SHORT REGOLABILE E SNODABILE MOD. ZEUS H.70 (CONF. 4 PZ.)	SHORT	150 / 205	60	160	500	PZ	4
SCD500280	PIEDINO A PAVIMENTO MODELLO LONG REGOLABILE E SNODABILE MOD. ZEUS H.100 (CONF. 4 PZ.)	LONG	200 / 255	60	160	500	PZ	4
NEW SCD500351	PIEDINO A PAVIMENTO MODELLO LONG REGOLABILE E SNODABILE MOD. ZEUS H.100 (CONF. 6 PZ.)	LONG	200 / 255	60	160	500	PZ	6



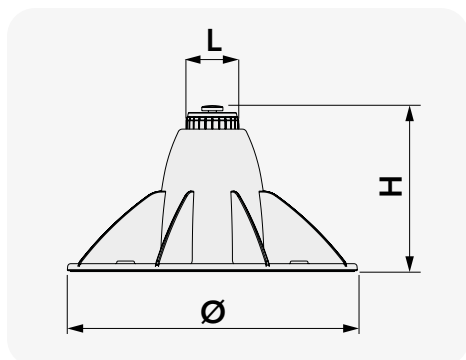
GENIUS 1200R

PIEDONE A PAVIMENTO REGOLABILE

MADE IN ITALY

CARATTERISTICHE TECNICHE

- Elevata resistenza meccanica
- Munito di 2 antivibranti in gomma sopra / sotto
- Bolla incorporata
- N. 4 Fori predisposti per il fissaggio a pavimento
- Ghiera di regolazione con zigrinatura antiscivolo altezza da 170 a 210 mm
- Perno di fissaggio vite M10
- Disponibile in colore nero



Il rivoluzionario supporto antivibrante a pavimento "Genius" grazie al suo materiale ad elevata resistenza meccanica caricato al vetro e carbonio, permette di caricare portate fino a 1200 kg.

Dotato di due antivibranti e di una regolazione in altezza, è consigliato per l'installazione di climatizzatori VRF-VRV e piccoli gruppi frigoriferi.



CODICE	DESCRIZIONE	L [mm]	Ø [mm]	H [mm]	U.M.	Multiplo d'ordine U.M.
11105400	PIEDONE A PAVIMENTO REG. COL BLACK "GENIUS 1200R" CON VITE DI FIS. M10 (CONF. 4 PZ.)	60	330	170-210	PZ	4

CHIAVE PER REGOLAZIONE IN METALLO SUPPORTI GENIUS

Consente di regolare in altezza il piedino ed il sistema Genius dopo la messa in opera



CODICE	DESCRIZIONE	U.M.	Multiplo d'ordine U.M.
SCD500024	CHIAVE IN METALLO PER REGOLAZIONE SUPPORTI GENIUS - ZEUS	PZ	1

GENIUS 1200R HIGH ARTICULATED

PIEDONE A PAVIMENTO REGOLABILE E SNODABILE

MADE IN ITALY

CARATTERISTICHE TECNICHE

- Elevata resistenza meccanica
- Munito di 2 antivibranti in gomma sopra / sotto
- Bolla incorporata
- N. 4 Fori predisposti per il fissaggio a pavimento
- Ghiera di regolazione con zigrinatura antiscivolo altezza da 200 a 300 mm
- Perno di fissaggio con vite M10
- Disponibile in colore nero

Il rivoluzionario supporto antivibrante a pavimento "Genius" grazie al suo materiale ad elevata resistenza meccanica caricato al vetro e carbonio, permette di caricare portate fino a 1200 kg.

Dotato di due antivibranti e di una regolazione in altezza, è consigliato per l'installazione di climatizzatori VRF-VRV e piccoli gruppi frigoriferi.



Antivibrante in gomma

Foro per chiave di regolazione

Materiale ad elevata resistenza meccanica

Con bolla incorporata

Antivibrante in gomma vulcanizzata sp. 10 mm

Fissaggio con vite M10

Foro di fissaggio climatizzatore

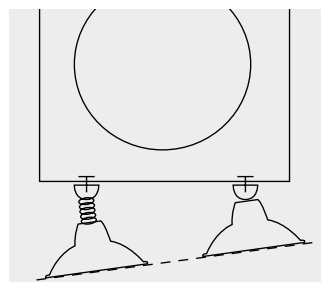
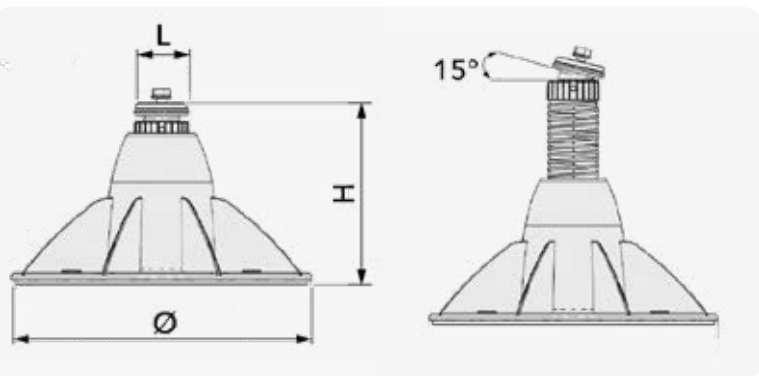
Regolazione con zigrinatura antiscivolo

Ghiera di regolazione in altezza min. 200 - Max 300 mm

Nervature di tenuta



N. 4 Fori predisposti per fissaggio a pavimento



PORTATA 500 kg!



CODICE	DESCRIZIONE	L [mm]	Ø [mm]	H [mm]	U.M.	Multiplo d'ordine U.M.
11105405	PIEDONE A PAVIMENTO REG. COL BLACK E SNODABILE GENIUS 1200R HIGH ARTICULATED (CONF. 4 PZ.)	60	330	200 - 300	PZ	4



UNA NUOVA CORSA PER I PNEUMATICI USURATI

UN VIRTUOSISMO FRUTTO DELLA RICERCA E DELLE PROGETTUALITÀ DELLA NOSTRA **ECONOMIA CIRCOLARE**

I pneumatici, da quando sono stati inventati, hanno rivoluzionato un concetto di mobilità e la gomma con cui sono prodotti è davvero insostituibile ma, come tutti i materiali ad alta usurabilità, anch'essi raggiungono il loro fine vita. È convinzione comune che la gomma con cui sono realizzati non sia facile da smaltire ma con i giusti strumenti di ricerca e processo, essa diventa un materiale altamente riciclabile che triturato si riduce in granuli.

Le nostre basi Extreme nascono proprio da questi granuli di gomma vulcanizzata riciclata: l'effetto positivo che si genera non è solamente il ridotto impatto ambientale legato allo smaltimento del pneumatico ma anche in termini energetici poiché la produzione di gomma da riciclo richiede meno energia nel processo della sua produzione rispetto alla gomma vergine.

Ascolta il podcast



9 INDUSTRY, INNOVATION AND INFRASTRUCTURE



12 RESPONSIBLE CONSUMPTION AND PRODUCTION



15 LIFE ON LAND




EXTREME

BASE A PAVIMENTO ANTIVIBRANTE IN GOMMA VULCANIZZATA SBR



La base a pavimento antivibrante “EXTREME” è realizzata con una caratteristica struttura a **granuli in gomma riciclata vulcanizzata** ed è dotata di un profilo in alluminio utile per il fissaggio dell’unità esterna motocondensante al supporto stesso. La base a pavimento può essere utilizzata per il supporto di unità esterne motocondensanti, VRV-VRF, caldaie a basamento, canale elettriche o tubazioni.

La base a pavimento è dotata di una bolla incorporata per il corretto posizionamento ed ha la possibilità di essere fissata a terra. Le macchine vengono fissate alla base con dado e vite M8 oppure tramite i cursori con vite M8 in dotazione.


MADE IN ITALY



PROFILO A "U" L. 38 x H.31 mm
annegato per una grande tenuta

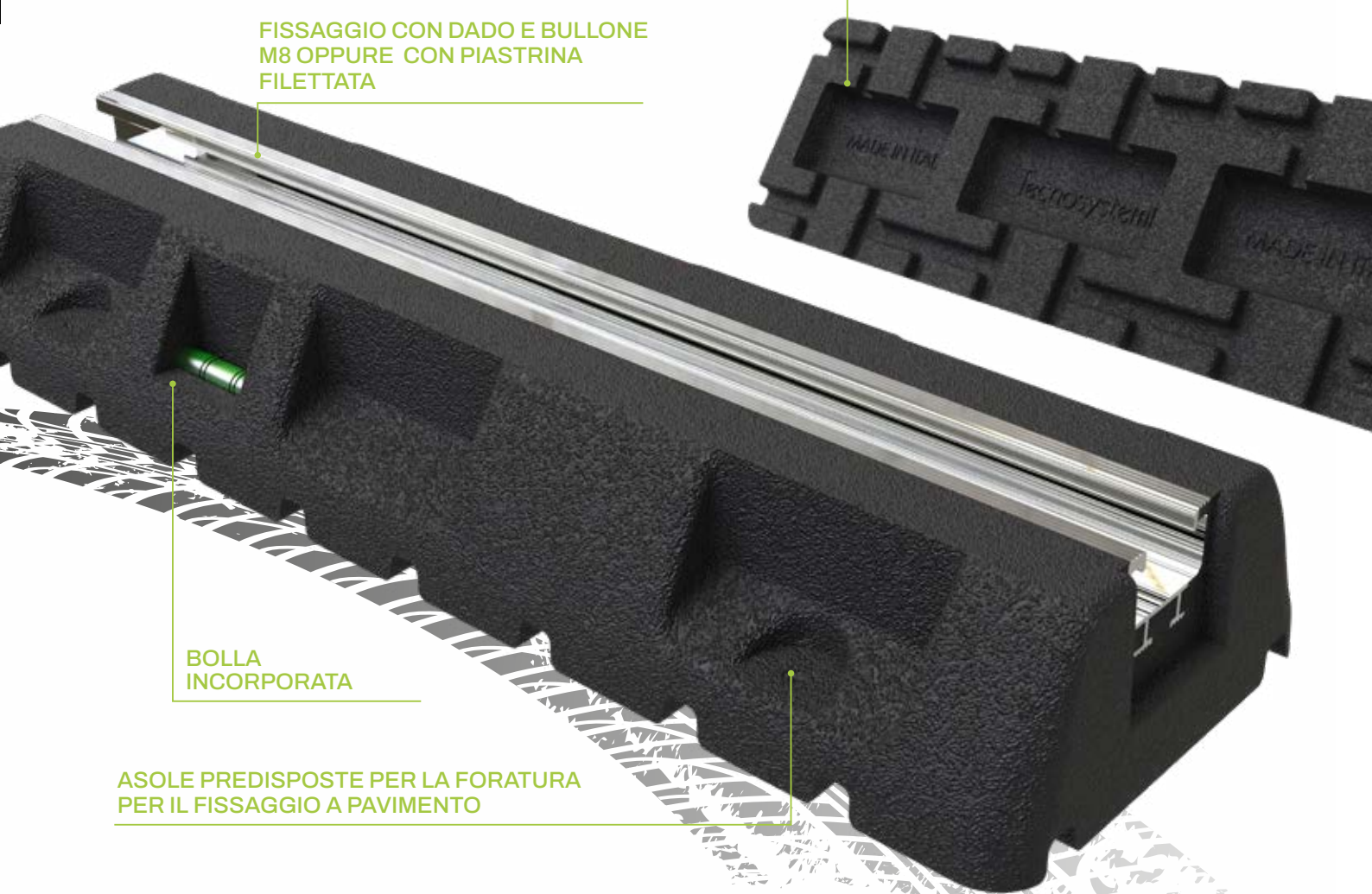


BASE DI APPOGGIO A CARRO
ARMATO ANTISCIVOLO SCOLO-ACQUA

FISSAGGIO CON DADO E BULLONE
M8 OPPURE CON PIASTRINA
FILETTATA

BOLLA
INCORPORATA

ASOLE PREDISPOSTE PER LA FORATURA
PER IL FISSAGGIO A PAVIMENTO



3 PEZZI EXTREME 100 - 8

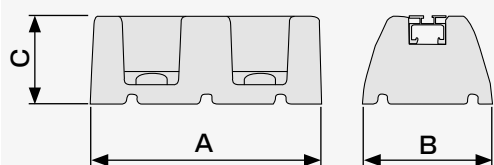
BASE A PAVIMENTO ANTIVIBRANTE
IN GOMMA VULCANIZZATA SBR



Completi di dado,
rondella e bullone M8



SCARICA IL
LISTINO 2025



MADE IN ITALY

Dimensioni
profilo alluminio
L. 38 x H.31 mm



3 pezzi ideale per pompe di calore

CODICE	DESCRIZIONE	DIMENSIONI			PORTATA	U.M.	Multiplo d'ordine U.M.
		A [mm]	B [mm]	C [mm]	[kg]		
SCD500235	EXTREME 100 - 8" 600 - BASE A PAVIMENTO (CONF. 3 PZ.)	600	140	95	500	PZ	3

3 PEZZI EXTREME 100 - 20

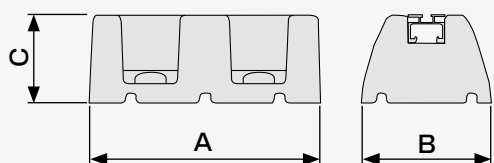
BASE A PAVIMENTO ANTIVIBRANTE
IN GOMMA VULCANIZZATA SBR



Completi di piastrina
filettata, rondella
e bullone M8



SCARICA IL
LISTINO 2025



Realtà virtuale



Dimensioni
profilo alluminio
L. 38 x H.31 mm



3 pezzi ideale per pompe di calore

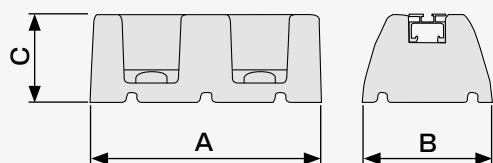
CODICE	DESCRIZIONE	DIMENSIONI			PORTATA	U.M.	Multiplo d'ordine U.M.
		A [mm]	B [mm]	C [mm]	[kg]		
SCD500236	EXTREME 100 - 20" 600 - BASE A PAVIMENTO (CONF. 3 PZ.)	600	140	95	500	PZ	3

EXTREME 100 - 8

BASE A PAVIMENTO ANTIVIBRANTE IN GOMMA VULCANIZZATA SBR



Completi di dado,
rondella e bullone M8

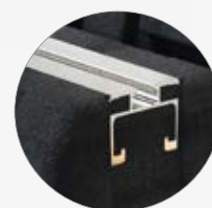


MADE IN ITALY

Realtà virtuale



Dimensioni
profilo alluminio
L. 38 x H.31 mm



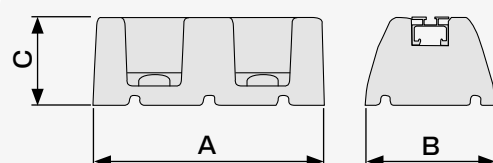
CODICE	DESCRIZIONE	DIMENSIONI			PORTATA	U.M.	Multiplo d'ordine U.M.
		A [mm]	B [mm]	C [mm]	[kg]		
11105060	EXTREME 100 - 8" 250 - BASE A PAVIMENTO (CONF. 2 PZ.)	250	140	95	200	PZ	2
SCD500237	EXTREME 100 - 8" 450 - BASE A PAVIMENTO (CONF. 2 PZ.)	450	140	95	300	PZ	2
SCD500238	EXTREME 100 - 8" 600 - BASE A PAVIMENTO (CONF. 2 PZ.)	600	140	95	500	PZ	2
11105066	EXTREME 100 - 8" 1000 - BASE A PAVIMENTO (CONF. 2 PZ.)	1000	140	95	650	PZ	2
11105068	EXTREME 100 - 8" 1200 - BASE A PAVIMENTO (CONF. 2 PZ.)	1200	140	95	750	PZ	2

EXTREME 70 - 8

BASE A PAVIMENTO ANTIVIBRANTE IN GOMMA VULCANIZZATA SBR



Completi di dado,
rondella e bullone M8



MADE IN ITALY

Dimensioni
profilo alluminio
L. 38 x H.31 mm



CODICE	DESCRIZIONE	DIMENSIONI			PORTATA	U.M.	Multiplo d'ordine U.M.
		A [mm]	B [mm]	C [mm]	[kg]		
SCD500071	EXTREME 70 - 8" 450 - BASE A PAVIMENTO (CONF. 2 PZ.)	450	140	65	300	PZ	2
SCD500072	EXTREME 70 - 8" 600 - BASE A PAVIMENTO (CONF. 2 PZ.)	600	140	65	500	PZ	2



EXTREME 100 - 20

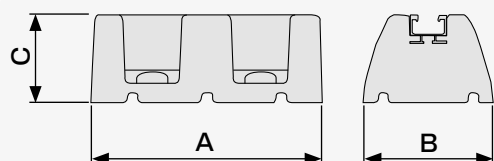
BASE A PAVIMENTO ANTIVIBBRANTE IN GOMMA VULCANIZZATA SBR



MADE IN ITALY



Completi di piastrina
filettata, rondella
e bullone M8



Dimensioni
profilo alluminio
L. 38 x H.31 mm



CODICE	DESCRIZIONE	DIMENSIONI			PORTATA [kg]	U.M.	Multiplo d'ordine U.M.
		A [mm]	B [mm]	C [mm]			
11105060V	EXTREME 100 - 20" 250 - BASE A PAVIMENTO (CONF. 2 PZ.)	250	140	95	200	PZ	2
SCD500241	EXTREME 100 - 20" 450 - BASE A PAVIMENTO (CONF. 2 PZ.)	450	140	95	300	PZ	2
SCD500242	EXTREME 100 - 20" 600 - BASE A PAVIMENTO (CONF. 2 PZ.)	600	140	95	500	PZ	2
11105066V	EXTREME 100 - 20" 1000 - BASE A PAVIMENTO (CONF. 2 PZ.)	1000	140	95	650	PZ	2
11105068V	EXTREME 100 - 20" 1200 - BASE A PAVIMENTO (CONF. 2 PZ.)	1200	140	95	750	PZ	2

EXTREME 70 - 20

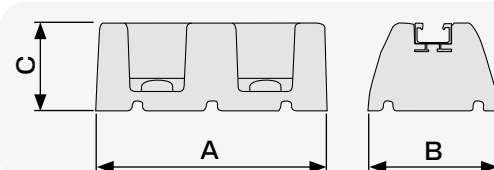
BASE A PAVIMENTO ANTIVIBBRANTE IN GOMMA VULCANIZZATA SBR



MADE IN ITALY



Completi di piastrina
filettata, rondella
e bullone M8



Dimensioni
profilo alluminio
L. 38 x H.31 mm



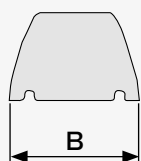
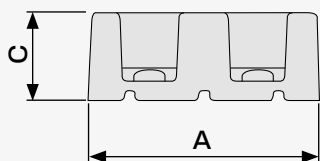
CODICE	DESCRIZIONE	DIMENSIONI			PORTATA [kg]	U.M.	Multiplo d'ordine U.M.
		A [mm]	B [mm]	C [mm]			
SCD500073	EXTREME 70 - 20" 450 - BASE A PAVIMENTO (CONF. 2 PZ.)	450	140	65	300	PZ	2
SCD500074	EXTREME 70 - 20" 600 - BASE A PAVIMENTO (CONF. 2 PZ.)	600	140	65	500	PZ	2

EXTREME 100 - A

BASE A PAVIMENTO ANTIVIBRANTE IN GOMMA VULCANIZZATA SBR



Fissaggio diretto della vite sul supporto



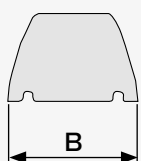
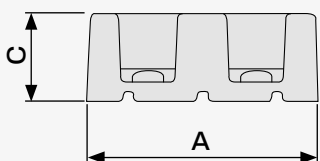
CODICE	DESCRIZIONE	DIMENSIONI			PORTATA [kg]	U.M.	Multiplo d'ordine U.M.
		A [mm]	B [mm]	C [mm]			
11105059	EXTREME 100-A" 250 - BASE A PAVIMENTO (CONF. 2 PZ.)	250	140	95	200	PZ	2
SCD500245	EXTREME 100-A" 450 - BASE A PAVIMENTO (CONF. 2 PZ.)	450	140	95	300	PZ	2
SCD500246	EXTREME 100-A" 600 - BASE A PAVIMENTO (CONF. 2 PZ.)	600	140	95	500	PZ	2
11105071	EXTREME 100-A" 1000 - BASE A PAVIMENTO (CONF. 2 PZ.)	1000	140	95	650	PZ	2
11105072	EXTREME 100-A" 1200 - BASE A PAVIMENTO (CONF. 2 PZ.)	1200	140	95	750	PZ	2

EXTREME 70 - A

BASE A PAVIMENTO ANTIVIBRANTE IN GOMMA VULCANIZZATA SBR



Fissaggio diretto della vite sul supporto



CODICE	DESCRIZIONE	DIMENSIONI			PORTATA [kg]	U.M.	Multiplo d'ordine U.M.
		A [mm]	B [mm]	C [mm]			
SCD500075	EXTREME 70 - A" 450 - BASE A PAVIMENTO (CONF. 2 PZ.)	450	140	65	300	PZ	2
SCD500076	EXTREME 70 - A" 600 - BASE A PAVIMENTO (CONF. 2 PZ.)	600	140	65	500	PZ	2



EXTREME HEIGHT 100

RIALZO PER BASE A PAVIMENTO ANTIVIBRANTE IN GOMMA VULCANIZZATA SBR



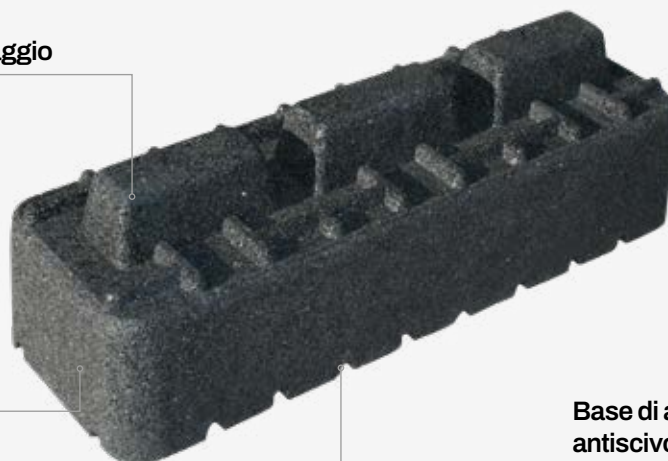
I rialzi per basi a pavimento "EXTREME HEIGHT", posti sotto le basi a pavimento "EXTREME 8-20-A", consentono di alzare ulteriormente l'unità esterna in modo tale da proteggerla in caso di nevicate ed acquazzoni.



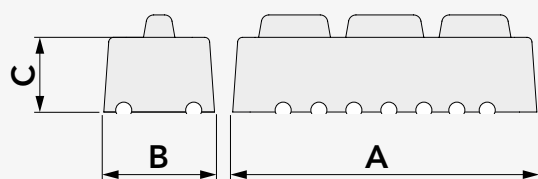
Coni di centraggio

MADE IN ITALY

Realizzato in gomma vulcanizzata "SBR"



Base di appoggio a carro armato antiscivolo scolo-acqua



CODICE	DESCRIZIONE	PER CODICI:	DIMENSIONI			PORTATA [kg]	U.M.	 Multiplo d'ordine U.M.
			A [mm]	B [mm]	C [mm]			
11105061	RIALZO PER BASE A PAVIMENTO 100 "EXTREME HEIGHT 250"	11105060	275	165	104	200	PZ	1
		11105060V						
		11105059						
11105067	RIALZO PER BASE A PAVIMENTO 100 "EXTREME HEIGHT 1000"	11105066	1025	165	104	650	PZ	1
		11105066V						
		11105071						
SCD500077	RIALZO PER BASE A PAVIMENTO 70- 100 "EXTREME HEIGHT 450"	SCD500237	475	165	104	300	PZ	1
		SCD500241						
		SCD500245						
		SCD500071						
		SCD500073						
SCD500078	RIALZO PER BASE A PAVIMENTO 70- 100 "EXTREME HEIGHT 600"	SCD500238	625	165	104	500	PZ	1
		SCD500242						
		SCD500246						
		SCD500072						
		SCD500074						
SCD500076								

SBR TAPPETINO ISOLANTE E ANTIVIBRANTE IN GOMMA VULCANIZZATA - QUADRO



SCARICA IL LISTINO 2025
[catalogo.tecnosystemi.com/
 listini/code/11105073](http://catalogo.tecnosystemi.com/listini/code/11105073)



CODICE	DESCRIZIONE	DIMENSIONI	SPESSORE	U.M.	Multiplo d'ordine U.M.
		[mm]	[mm]		
11105073	TAPPETINO ISOLANTE E ANTIVIBRANTE IN GOMMA VULCANIZZATA SBR - QUADRO 500 x 500 x 20	500 x 500	20	PZ	1
SCC500001	TAPPETINO ISOLANTE E ANTIVIBRANTE IN GOMMA VULCANIZZATA SBR - QUADRO 500 x 500 x 10	500 x 500	10	PZ	1
SCC500002	TAPPETINO ISOLANTE E ANTIVIBRANTE IN GOMMA VULCANIZZATA SBR - QUADRO 330 x 330 x 20	330 x 330	20	PZ	1
SCC500003	TAPPETINO ISOLANTE E ANTIVIBRANTE IN GOMMA VULCANIZZATA SBR - QUADRO 330 x 330 x 10	330 x 330	10	PZ	1

TAPPETINO ANTIVIBRANTE MULTIUSO IN GOMMA NATURALE VULCANIZZATA PRETAGLIATO 452X452X20



SCARICA IL LISTINO 2025
[catalogo.tecnosystemi.com/
 listini/code/SCC500013](http://catalogo.tecnosystemi.com/listini/code/SCC500013)



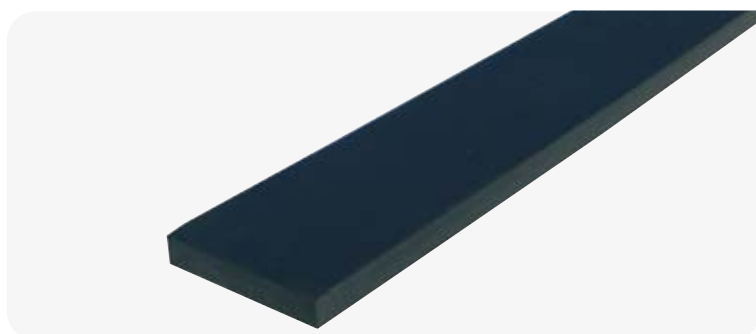
CODICE	DESCRIZIONE	DIMENSIONI	SPESSORE	U.M.	Multiplo d'ordine U.M.
		[mm]	[mm]		
SCC500013	TAPPETINO ANTIVIBRANTE MULTIUSO IN GOMMA NATURALE VULCANIZZATA PRETAGLIATO	452 x 452	20	PZ	1

SET FASCIA IN GOMMA ANTIVIBRANTE NATURALE VULCANIZZATA MULTIUSO

Da inserire tra il muro e la barra della staffa. **Utile per ridurre le vibrazioni, può essere utilizzata come antivibrante a terra.**



SCARICA IL LISTINO 2025
[catalogo.tecnosystemi.com/
 listini/code/11100069](http://catalogo.tecnosystemi.com/listini/code/11100069)



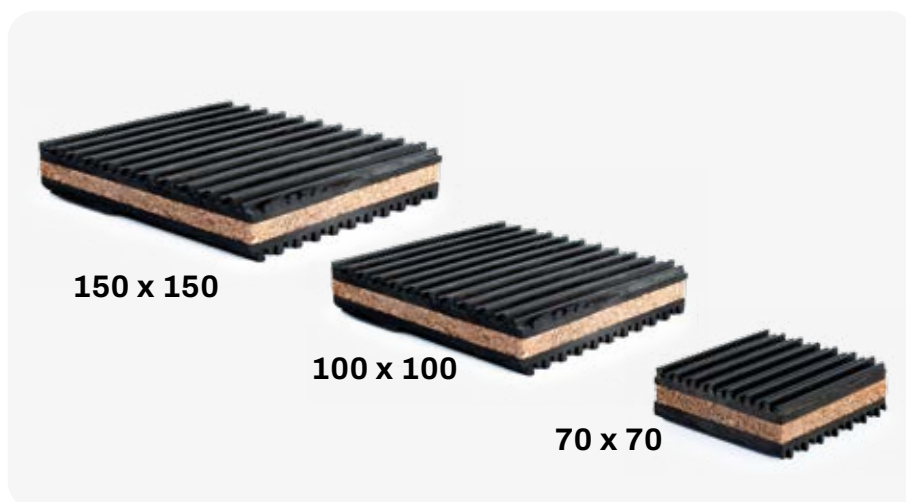
CODICE	DESCRIZIONE	L [mm]	H [mm]	SP. [mm]	PORTATA MAX.	U.M.	Multiplo d'ordine U.M.
		11100069	FASCIA IN GOMMA ANTIVIBRANTE NATURALE VULCANIZZATA MULTIUSO	610			

TAPPETINO ANTIVIBRANTE MULTIUSO IN GOMMA VULCANIZZATA E SUGHERO CON DOPPIA ZIGRINATURA



KG PORTATA
200 kg!

SCARICA IL LISTINO 2025
[catalogo.tecnosystemi.com/
listini/code/SCC500006](http://catalogo.tecnosystemi.com/listini/code/SCC500006)



CODICE	DESCRIZIONE	DIMENSIONI	SPESSORE	U.M.	Multiplo d'ordine U.M.
		[mm]	[mm]		
SCC500006	TAPPETINO ANTIVIBRANTE MULTIUSO IN GOMMA VULCANIZZATA E SUGHERO CON DOPPIA ZIGRINATURA - "QUADRO TGZ 70x70 SP30" (CONF. 4 PZ.)	70x70	30	PZ	4
SCC500007	TAPPETINO ANTIVIBRANTE MULTIUSO IN GOMMA VULCANIZZATA E SUGHERO CON DOPPIA ZIGRINATURA - "QUADRO TGZ 100x100 SP30" (CONF. 4 PZ.)	100x100	30	PZ	4
SCC500008	TAPPETINO ANTIVIBRANTE MULTIUSO IN GOMMA VULCANIZZATA E SUGHERO CON DOPPIA ZIGRINATURA - "QUADRO TGZ 150x150 SP30" (CONF. 4 PZ.)	150x150	30	PZ	4

FASCIA IN GOMMA ANTIVIBRANTE VULCANIZZATA MULTIUSO CON DOPPIA ZIGRINATURA INCROCIATA

Da inserire tra il muro e la barra della staffa. **Utile per ridurre le vibrazioni, può essere utilizzata come antivibrante a terra.**



SCARICA IL LISTINO 2025
[catalogo.tecnosystemi.com/
listini/code/SCC500005](http://catalogo.tecnosystemi.com/listini/code/SCC500005)

Doppia zigrinatura incrociata

CODICE	DESCRIZIONE	DIMENSIONI	SPESSORE	U.M.	Multiplo d'ordine U.M.
		[mm]	[mm]		
SCC500005	FASCIA IN GOMMA ANTIVIBRANTE VULCANIZZATA MULTIUSO CON DOPPIA ZIGRINATURA INCROCIATA - "FMGZ 1000x100 SP10"	1000 x 100	10	PZ	1

CARATTERISTICHE TECNICHE

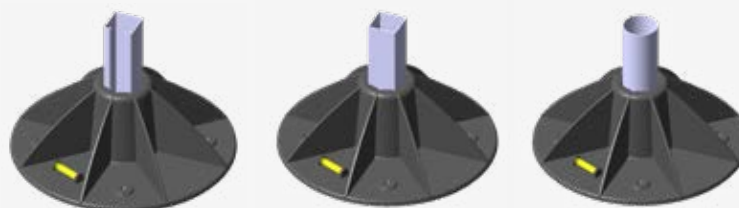
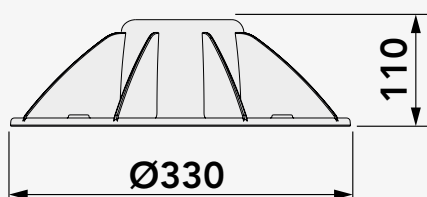
- Elevata resistenza meccanica
- Tappeto in gomma antivibrante posteriore sp.10 mm
- Bolla incorporata
- N. 4 Fori predisposti per il fissaggio a pavimento
- Disponibile in colore nero
- Predisposto per strutture con tubo \varnothing 50, tubo 40 x 40 e profilo 41 x 41



Il supporto antivibrante a pavimento "HERCULES" risulta adatto a supportare carichi elevati in quanto realizzato con materiali dalle elevate caratteristiche meccaniche.

Esso assorbe anche tutte le vibrazioni tramite un tappetino di gomma posto sotto di esso.

Il suo particolare design permette, inoltre, una vasta gamma di impieghi. Il supporto "Hercules" è provvisto di bolla incorporata per facilitarne il posizionamento ed è predisposto per un eventuale fissaggio a pavimento.



Profilo 41 x 41

Tubo 40 x 40

Tubo tondo \varnothing 50



Materiale ad elevata resistenza meccanica

Sede per tubo tondo \varnothing 50, rettangolare 40 x 40 e per profilo 41 x 41

Nervature di tenuta



Con bolla incorporata

N. 4 Fori predisposti per fissaggio a pavimento

Antivibrante in gomma Vulcanizzata sp. 10 mm

KG PORTATA
2000 kg!

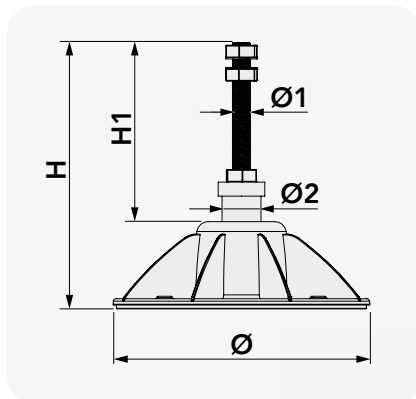
CARATTERISTICHE TECNICHE

- Elevata resistenza meccanica
- Tappeto in gomma antivibrante posteriore sp.10 mm
- Bolla incorporata
- Disponibile in colore nero
- Tubo zincato Ø 50 mm
- Barra filettata
- Doppio dado di regolazione

La gamma di supporti antivibranti a pavimento è stata progettata per supportare carichi elevati ed è consigliata per il posizionamento di grandi macchine come: VRV-VRF, gruppi frigoriferi, unità trattamento aria, grandi impianti industriali in genere.



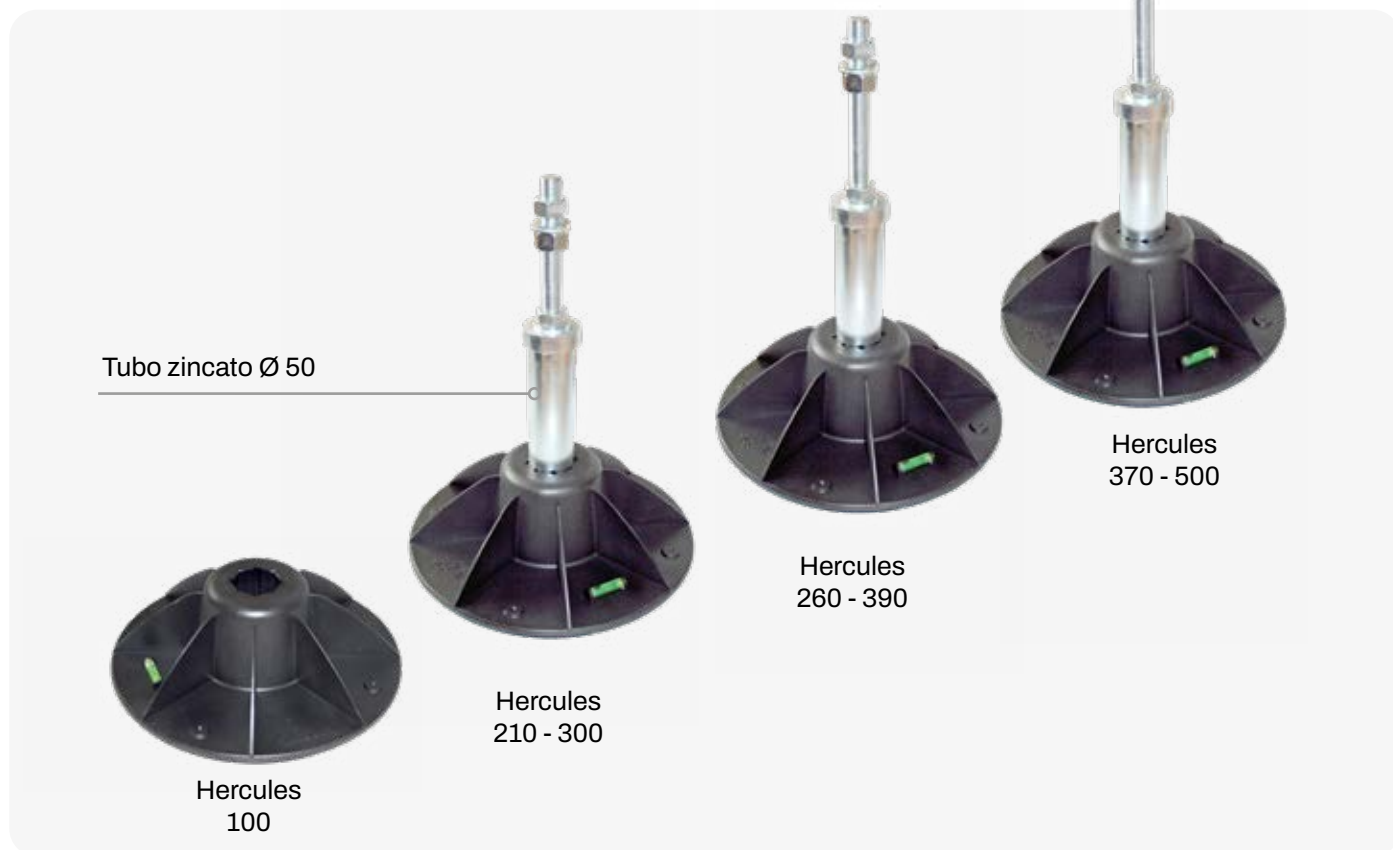
Tramite il perno filettato e la regolazione, qualsiasi macchina può essere regolata in altezza e posta in bolla. Il tutto è realizzato con tubo in acciaio zincato Ø 50 completo di dadi, rondelle, barre filettate.



PORTATA
2000 kg!



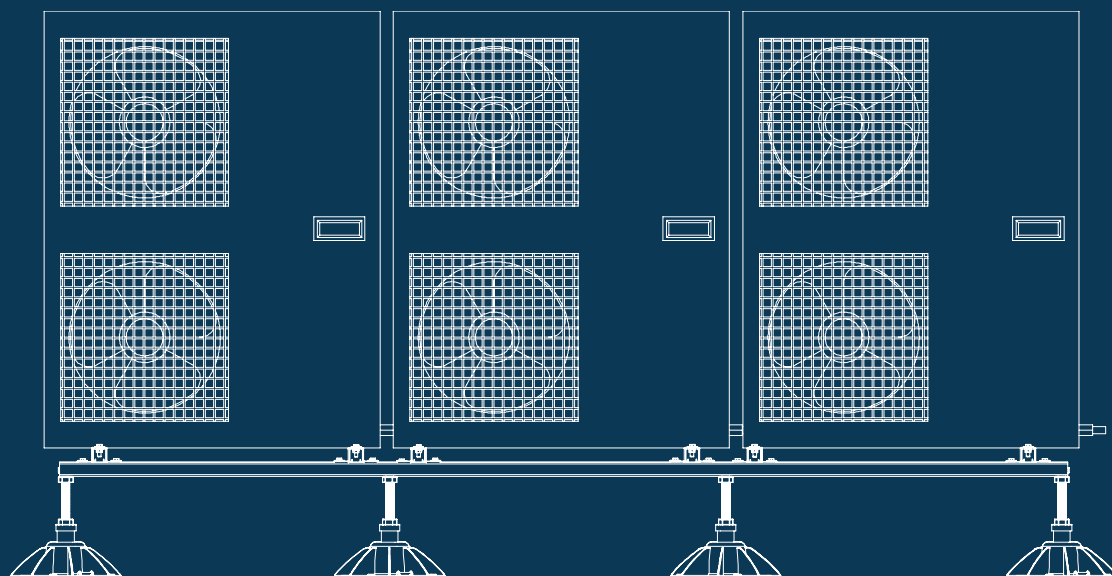
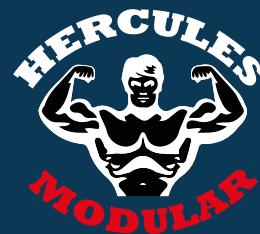
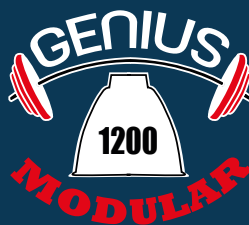
SCARICA IL LISTINO 2025
catalogo.tecnosystemi.com/listini/code/11105110



CODICE	DESCRIZIONE	Ø [mm]	Ø1 [mm]	Ø2 [mm]	H [mm]	H1 [mm]	PORTATA [kg]	U.M.	Multiplo d'ordine U.M.
11105110	SUPPORTO A PAVIMENTO "HERCULES" 100 (CONF. 2 PZ.)	330	/	/	106	/	2000	PZ	2
11105120	SUPPORTO A PAVIMENTO "HERCULES" 210 - 300 (CONF. 2 PZ.)	330	M24	50	210 - 300	104 - 194	2000	PZ	2
11105130	SUPPORTO A PAVIMENTO "HERCULES" 260 - 390 (CONF. 2 PZ.)	330	M24	50	260 - 390	154 - 284	2000	PZ	2
11105140 *	SUPPORTO A PAVIMENTO "HERCULES" 370 - 500 (CONF. 2 PZ.)	330	M24	50	370 - 500	264 - 394	2000	PZ	2

* Disponibile a richiesta

SISTEMI MODULARI DI SUPPORTO REGOLABILI

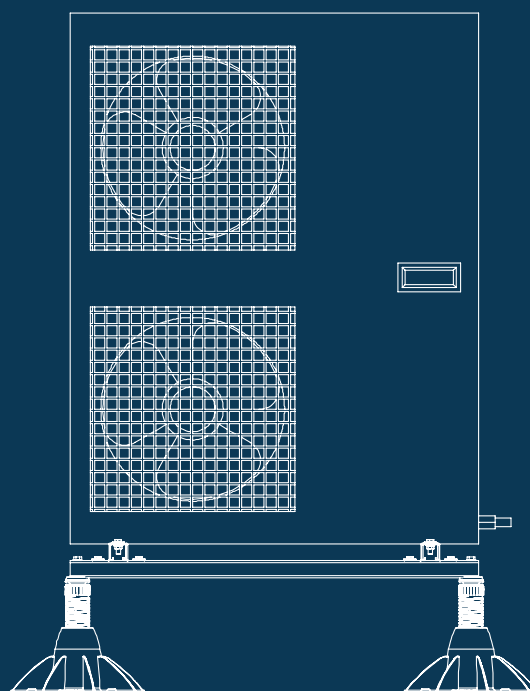


I sistemi Hercules e Genius Modular sono progettati per offrire una soluzione versatile e affidabile per supportare le unità VRV / VRF e gruppi frigoriferi, garantendo una corretta installazione e un'efficienza ottimale del sistema. Grazie al suo design modulare, il sistema può essere facilmente adattato alle diverse configurazioni e alle esigenze specifiche del progetto.

La struttura del sistema è realizzata con materiali di alta qualità, quali l'acciaio zincato e l'alluminio, che garantiscono una resistenza superiore agli agenti atmosferici e una durata eccezionale. Il sistema di supporto è inoltre dotato di piedini regolabili, che consentono un'installazione precisa e una perfetta livellazione delle unità.

La versatilità dei sistemi si riflette anche nella sua capacità di adattarsi a diverse dimensioni e pesi delle unità. Grazie alle sue componenti modulari e regolabili, il sistema può essere facilmente personalizzato per supportare sia piccole unità che grandi sistemi multi-unità.

Oltre alla sua funzionalità, i sistemi sono stati progettati con un'attenzione particolare all'estetica. Il design elegante e discreto del sistema si integra perfettamente con l'architettura degli edifici, garantendo un aspetto pulito e professionale.





HERCULES MODULAR 1-2-3

SISTEMA DI SUPPORTO REGOLABILE

MADE IN ITALY

CARATTERISTICHE TECNICHE

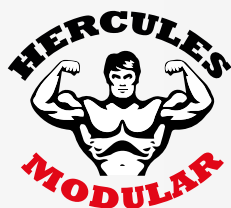
- Struttura in profilati in acciaio zincato
- Piedi regolabili modello Hercules
- Adattabile a tutte le macchine in commercio

Regolabile in altezza

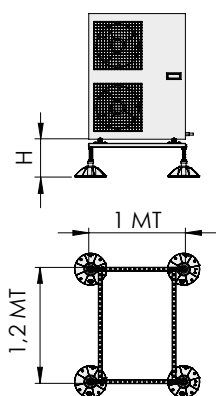
Ideale per bruciatori
VRV - VRF - gruppi frigo

“HERCULES MODULAR” rappresenta un innovativo sistema per il supporto di unità esterne di grandi dimensioni posizionate sui tetti o a terra.

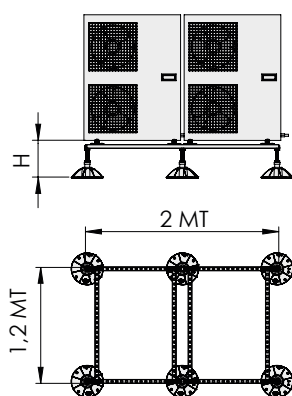
La struttura “Hercules Modular”, adattabile a tutte le macchine in commercio, contribuisce alla riduzione delle vibrazioni trasmesse dalle unità esterne al piano di appoggio. **Grazie ai supporti antivibranti in dotazione, permette la perfetta complanarità tramite la regolazione in altezza degli stessi.** Inoltre, non necessitando di fissaggi a terra, consente di limitare il problema della dilatazione delle membrane impermeabilizzanti, normalmente applicate sui tetti piani degli edifici. Ideali per VRF-VRV, gruppi frigoriferi ed uta.



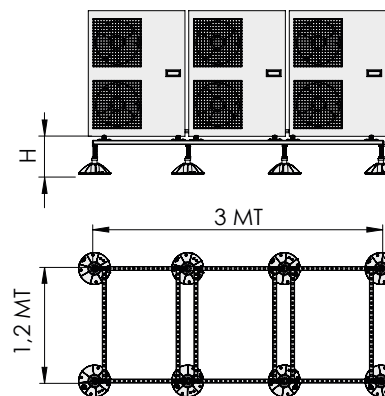
HERCULES MODULAR 1



HERCULES MODULAR 2



HERCULES MODULAR 3



CODICE	DESCRIZIONE	H [mm]	PORTATA [kg]	U.M.	Multiplo d'ordine U.M.
SCD500052	SISTEMA DI SUPPORTO MOD. "HERCULES MODULAR 1" 270-360	270-360	8.000	PZ	1
SCD500053	SISTEMA DI SUPPORTO MOD. "HERCULES MODULAR 1" 320-450	320-450	8.000	PZ	1
SCD500054 *	SISTEMA DI SUPPORTO MOD. "HERCULES MODULAR 1" 430-560	430-560	8.000	PZ	1
SCD500055	SISTEMA DI SUPPORTO MOD. "HERCULES MODULAR 2" 270-360	270-360	12.000	PZ	1
SCD500056	SISTEMA DI SUPPORTO MOD. "HERCULES MODULAR 2" 320-450	320-450	12.000	PZ	1
SCD500057 *	SISTEMA DI SUPPORTO MOD. "HERCULES MODULAR 2" 430-560	430-560	12.000	PZ	1
SCD500058	SISTEMA DI SUPPORTO MOD. "HERCULES MODULAR 3" 270-360	270-360	16.000	PZ	1
SCD500059	SISTEMA DI SUPPORTO MOD. "HERCULES MODULAR 3" 320-450	320-450	16.000	PZ	1
SCD500060 *	SISTEMA DI SUPPORTO MOD. "HERCULES MODULAR 3" 430-560	430-560	16.000	PZ	1

GENIUS 1200 MODULAR HIGH ARTICULATED

MADE IN ITALY

SISTEMA DI SUPPORTO REGOLABILE

CARATTERISTICHE TECNICHE

- Struttura in profilati in acciaio zincato
- Piedi regolabili e snodabili modello Genius
- Adattabile a tutte le macchine in commercio

Regolabile in altezza

Ideale per bruciatori
VRV - VRF - gruppi frigo



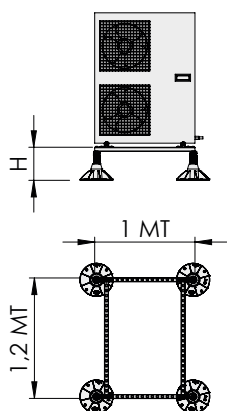
Sistema ideato per il supporto di unità esterne di grandi impianti posizionate sul tetto o a terra.

Genius modular è progettato per ridurre le vibrazioni trasmesse dalle unità esterne al piano d'appoggio e superare il problema della dilatazione delle membrane impermeabilizzanti, normalmente applicate su un tetto piano a singolo strato: ecco perchè la flessibilità di movimento ne risulta la sua caratteristica principale. Dotato di un sistema di regolazione dell'altezza e di un particolare snodabile, risponde a tutte le esigenze di installazione. **Grazie al nostro continuo impegno sul campo dell'innovazione siamo riusciti a creare un sistema estremamente facile e veloce da installare e soprattutto la progettazione è più libera da vincoli;** infatti, con Genius Modular non si interviene strutturalmente sull'edificio eliminando quindi la necessità di un progetto dettagliato per modificare i manufatti preesistenti.

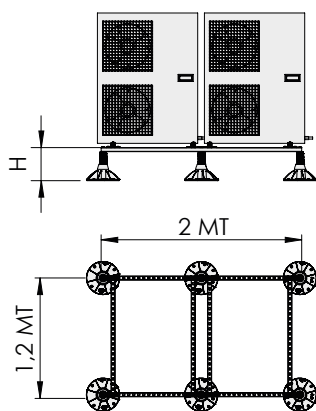
Il sistema garantisce inoltre estrema comodità nel caso sia necessario fare piccoli interventi sulla superficie di appoggio, permettendo alle macchine di continuare a funzionare.



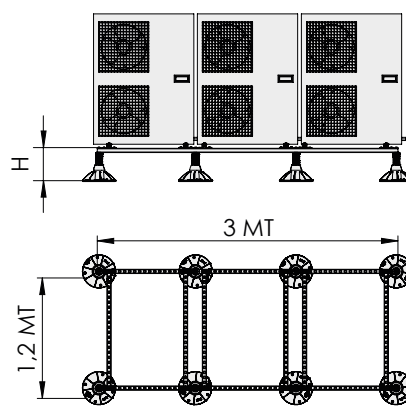
GENIUS MODULAR 1



GENIUS MODULAR 2



GENIUS MODULAR 3



SCARICA IL LISTINO 2025

CODICE	DESCRIZIONE	ALTEZZA [mm]	PORTATA [kg]	U.M.	Multiplo d'ordine U.M.
SCD500061	SISTEMA DI SUPPORTO MOD. "GENIUS MODULAR 1" 280-370	MIN. 280 - MAX. 370	2.000	PZ	1
SCD500062	SISTEMA DI SUPPORTO MOD. "GENIUS MODULAR 2" 280-370	MIN. 280 - MAX. 370	3.000	PZ	1
SCD500063	SISTEMA DI SUPPORTO MOD. "GENIUS MODULAR 3" 280-370	MIN. 280 - MAX. 370	4.000	PZ	1

BACINELLA RACCOLTA CONDENSA

MADE IN ITALY

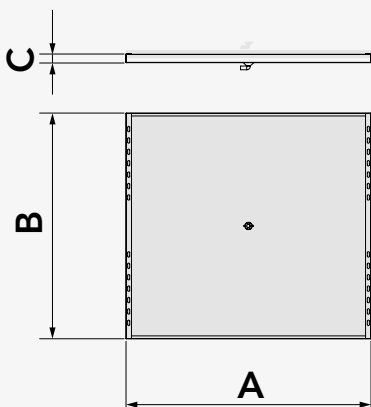
PER SISTEMI DI SUPPORTO REGOLABILI
HERCULES MODULAR E GENIUS MODULAR

CARATTERISTICHE TECNICHE

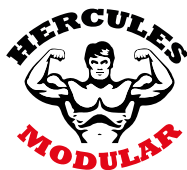
- Realizzata in lamiera zincata
- Adattabile a tutti i sistemi modular 1, 2, 3
- Fornita con attacco per tubo scarico condensa Ø16
- Fornita con viteria per il montaggio

La bacinella per sistemi di supporto Hercules Modular e Genius Modular, è di facile utilizzo e permette all'operatore di regolare allo stesso tempo la regolazione del sistema. La semplicità del fissaggio consente di posizionare la bacinella anche su installazioni già ultimate senza dovere smontare l'unità esterna.

Il fondo diamantato convoglia tutta l'acqua della condensa verso la pilettta centrale in dotazione. La bacinella è stata progettata in modo modulare: ordinare un pezzo per sistemi modular 1, due pezzi per sistemi modular 2 e tre pezzi per sistemi modular 3.



Esempio bacinella installata su sistema HERCULES MODULAR 1



SCARICA IL LISTINO 2025
[catalogo.tecnosystemi.com/
listini/code/SCD500084](http://catalogo.tecnosystemi.com/listini/code/SCD500084)

CODICE	DESCRIZIONE	DIMENSIONI			U.M.	Multiplo d'ordine U.M.
		A [mm]	B [mm]	C [mm]		
SCD500084	BACINELLA PER SISTEMI DI SUPPORTO REGOLABILI HERCULES MODULAR E GENIUS MODULAR	1075	990	38	PZ	1
SCD500247	BACINELLA PER SISTEMI DI SUPPORTO REGOLABILI HERCULES E GENIUS MODULAR CON CAVO SCALDANTE	1075	990	38	PZ	1

CHIAVE PER FISSAGGIO UNITÀ ESTERNE

CARATTERISTICHE TECNICHE

- Chiave a tubo per viti con testa esagonale da 14 mm
- Lunghezza strumento 70 cm
- Dotata di 2 pratiche maniglie, una di tenuta e una di avvitamento
- Apertura chiave max. 18 cm

La chiave permette un rapido serraggio dei bulloni tra unità esterna e staffa a parete. Ideale per fissare l'unità esterna in condomini, terrazzi, davanzali, finestre. **Senza l'installazione di ponteggi.**



CODICE	DESCRIZIONE	U.M.	Multiplo d'ordine U.M.
SCC600021	CHIAVE PER FISSAGGIO UNITÀ ESTERNE	PZ	1

GIRAFFA 200 SOLLEVATORE MANUALE TELESCOPICO

CARATTERISTICHE TECNICHE

- Realizzato in alluminio
- Portata max 180 kg
- Piedini removibili per facilitare il trasporto del sollevatore
- Completo di ruote girevoli Ø 76 mm dotate di freno

Il sollevatore manuale ha una struttura robusta e resistente anche nelle condizioni di utilizzo più estreme.

Facile da trasportare grazie alle gambe che possono essere ripiegate e ai piedini removibili, si caratterizza per l'ingombro particolarmente ridotto.



Dati tecnici	
Portata massima	180 Kg
Dimensioni sollevatore ripiegato	1169 X 778 x 471 mm
Altezza massima di sollevamento	2,88 M



Ideale per il montaggio delle unità esterne, interne, recuperatori di calore, caldaie murali, canali circolari e canali in lamiera

CODICE	DESCRIZIONE	U.M.	Multiplo d'ordine U.M.
11100210	SOLLEVATORE MANUALE TELESCOPICO GIRAFFA 200	PZ	1



GIRAFFA 300 / 400

SOLLEVATORE ELETTRICO TELESCOPICO

CARATTERISTICHE TECNICHE

- Struttura in alluminio
- Altezza da 3400 mm a 4900 mm
- Portata max da 120 kg a 90 kg
- Regolazione a pavimento
- Con treppiede telescopico
- Messa in bolla tramite livella incorporata
- Comando elettronico a pulsantiera

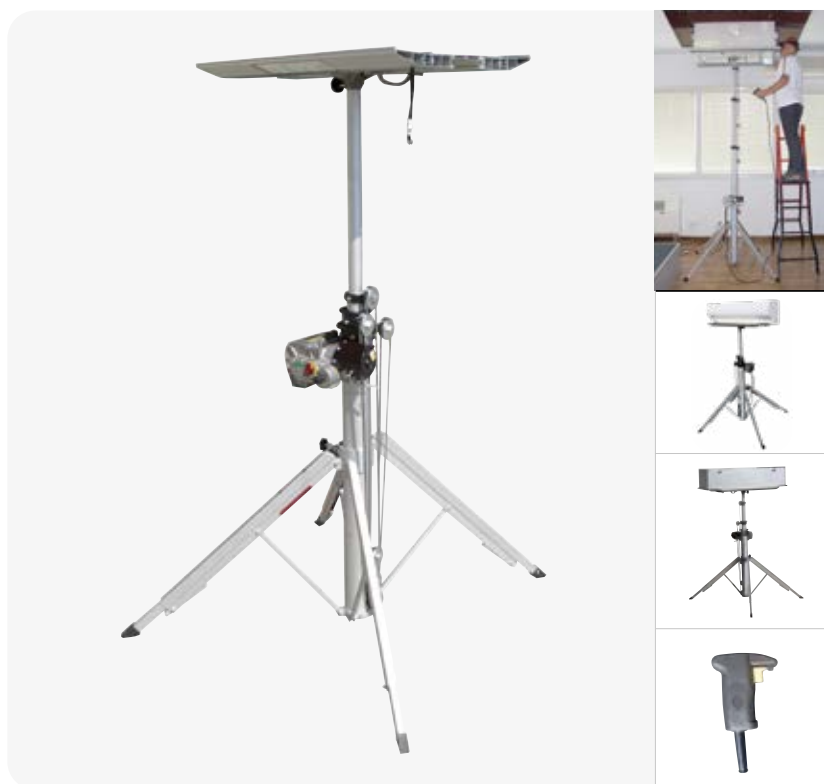
Il sollevatore portatile e telescopico si caratterizza per una struttura realizzata in robusto alluminio, compatta, sicura ed affidabile e può essere utilizzato da un solo operatore. Di facile regolazione senza l'utilizzo di utensili, il sollevatore è dotato di appoggi telescopici in grado da potersi adattare ad ogni situazione di utilizzo. Il sollevatore è dotato di comando elettrico a pulsantiera, che permette la manovra di salita / discesa ed il controllo della velocità di sollevamento in modo da poter sempre effettuare manovre precise nelle operazioni di installazione. **Può anche essere manovrato manualmente, tramite apposita manovella**, nei casi in cui venga a mancare l'alimentazione elettrica. È dotato di un **interruttore automatico di sovraccarico per evitare di sollevare pesi eccessivi** e di un livello all'interno dell'albero, al fine di garantire un'adeguato controllo durante la regolazione degli appoggi telescopici.



Modello	Giraffa 300	Giraffa 400
Massima capacità	3 M - 130 kg	3 M - 140 kg
Tra altezza e portata	3.30 M - 120 kg	4 M - 130 kg 4,9 M - 90 kg

Modello	Giraffa 300	Giraffa 400
Monofase	230 V	230 V
Amperaggio	4 A	4 A
Peso palo	21 Kg	38 Kg
Peso piattaforma	5,3 Kg	5,3 Kg
Altezza piegato	950 mm	1190 mm
Altezza totale	3400 mm	4900 mm
Piedi piegati	300 x 300 mm	380 x 380 mm
Piedi aperti	1110 x 1110 mm	1500 x 1400 mm
Carico massimo	120 Kg	90 Kg
Cavo comando joystick	3,3 M	3,3 M
Cavo alimentazione	2,7 M	2,7 M
Peso lordo	29,8 Kg	38 Kg

Adatto per condizionatori,
Unità esterne - interne,
Condizionatori a cassetta, canali, caldaie



Smart Clima



CODICE	DESCRIZIONE	U.M.	Multiplo d'ordine U.M.
11100203	SOLLEVATORE ELETTRICO TELESCOPICO GIRAFFA 300	PZ	1
11100220	SOLLEVATORE ELETTRICO TELESCOPICO GIRAFFA 400	PZ	1



KIT RUOTE PER SOLLEVATORE ELETTRICO TELESCOPICO

Il kit è composto da n°5 ruote



CODICE	DESCRIZIONE	U.M.	Multiplo d'ordine U.M.
11100204	KIT RUOTE PER SOLLEVATORE ELETTRICO TELESCOPICO	KIT	1

SUPPORTO PER MONTAGGIO SPLIT IN PLASTICA ABS

CARATTERISTICHE TECNICHE

- Plastica ABS gialla
- Dotato di cappucci di protezione split
- Dotato di custodia per il supporto
- Utilizzabile su tutti gli split in commercio
- Dimensioni: 72x16 cm
- Peso: 3 kg



Da oggi lo split lo installi da solo!



Carico max 50 kg

Rapido montaggio alla dima

Non danneggia e non sporca le pareti

Utilizzabile su tutti gli split in commercio



SCARICA IL LISTINO 2025
[catalogo.tecnosystemi.com/
listini/code/SCC600009](https://catalogo.tecnosystemi.com/listini/code/SCC600009)

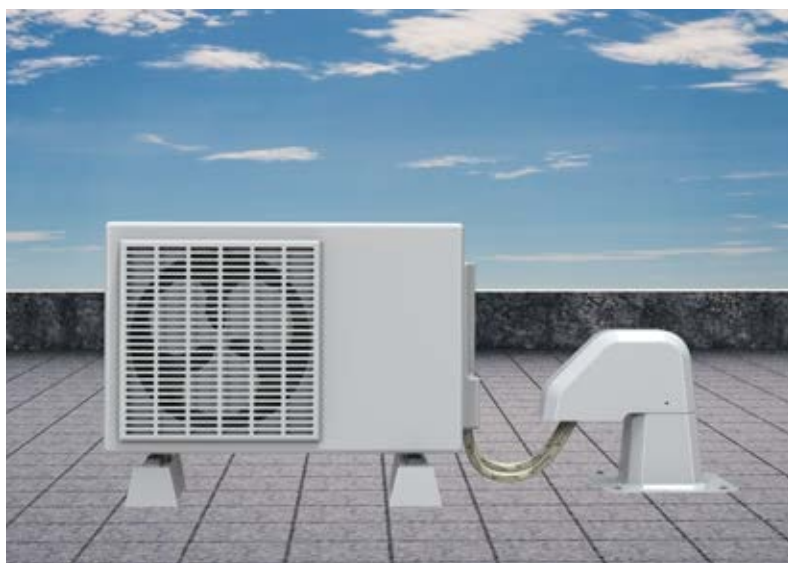
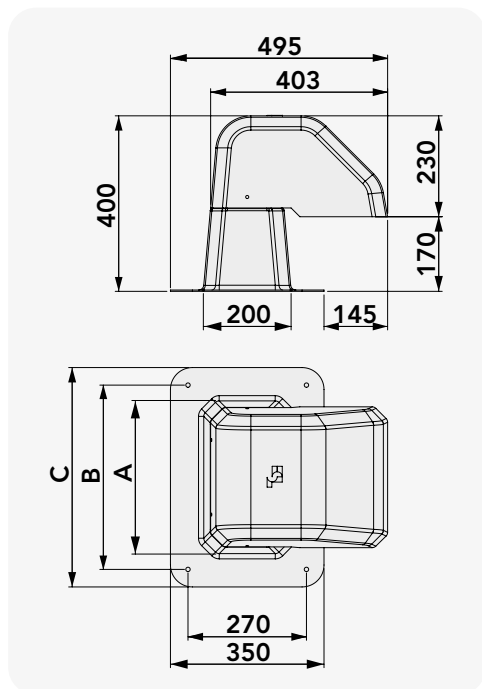
CODICE	DESCRIZIONE	U.M.	 Multiplo d'ordine U.M.
SCC600009	SUPPORTO PER MONTAGGIO SPLIT IN PLASTICA ABS	PZ	1

CARATTERISTICHE TECNICHE

- Realizzato in plastica ABS + PMMA color avorio
- RAL 9002
- Dotato di staffa interna che garantisce una corretta curvatura dei tubi
- Elevata stabilità termica
- Resistente agli agenti atmosferici e all'invecchiamento

Il passaggio a tetto di Tecnosystemi viene utilizzato per proteggere i fori presenti sulle coperture realizzati per il passaggio delle tubazioni frigorifere e cablaggi che collegano l'unità esterna dall'unità interna.

Il passaggio a tetto è studiato per proteggere le tubazioni dalle intemperie ed ha un'elevata stabilità termica. Realizzato in plastica abs anti uva estremamente resistente agli agenti atmosferici e all'invecchiamento.



CODICE	DESCRIZIONE	A [mm]	B [mm]	C [mm]	U.M.	Multiplo d'ordine U.M.
SCD100134	PASSAGGIO A TETTO 200x200x430	200	270	350	PZ	1
SCD100135	PASSAGGIO A TETTO 350x200x430	350	420	500	PZ	1





Tecosystemi

**GAMMA COMPLETA
DI GABBIE ESTETICHE
DI PROTEZIONE PER UNITÀ ESTERNA**

X



SENZA PROTEZIONE ESTETICA

✓



CON PROTEZIONE ESTETICA



Facile da assemblare



Anti UVA



Alta resistenza



Riduzione della rumorosità



Raffinato Design



Modelli verniciabili



Personalizzabili

solo per modelli a pagina 221-223

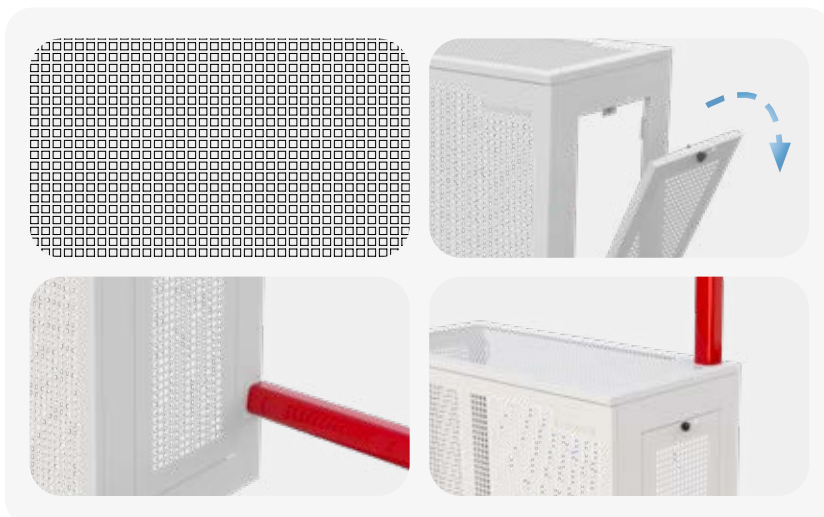


GUSCIO PROTEZIONE ESTETICA PER UNITÀ ESTERNE CON TETTO PIANO

MADE IN ITALY

CARATTERISTICHE TECNICHE

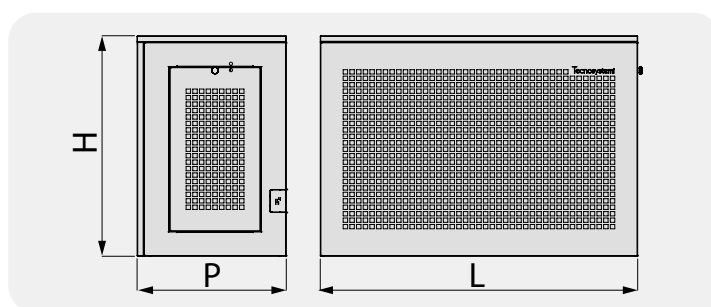
- Lamiera zincata realizzata con trama antintrusione
- Verniciatura poliesteri da esterno
- Tetto in lamiera zincata con trama antintrusione
- Predisposizione per passaggio canalina tubazione e cablaggi
- Porta laterale per ispezione e manutenzione predisposta per lucchetto
- Predisposizione per il fissaggio a muro
- Facile da assemblare



Schiena e fondo liberi



Versione grigio RAL 7016 opaco disponibile a richiesta



CODICE	DESCRIZIONE	COLORE	L [mm]	H [mm]	P [mm]	U.M.	Multiplo d'ordine U.M.
SCD500114	"GUSCIO H720" TETTO CON TRAMA	AVORIO RAL 9002	1000	720	470	PZ	1
SCD500115	GUSCIO H1120" TETTO CON TRAMA	AVORIO RAL 9002	1100	1120	620	PZ	1
SCD500116	"GUSCIO H1420" TETTO CON TRAMA	AVORIO RAL 9002	1100	1420	620	PZ	1

CODICE	DESCRIZIONE	COLORE	L [mm]	H [mm]	P [mm]	U.M.	Multiplo d'ordine U.M.
SCD500126	"GUSCIO H720" TETTO CON TRAMA	GRIGIO OPACO RAL 7016	1000	720	470	PZ	1
SCD500127	GUSCIO H1120" TETTO CON TRAMA	GRIGIO OPACO RAL 7016	1100	1120	620	PZ	1
SCD500128	"GUSCIO H1420" TETTO CON TRAMA	GRIGIO OPACO RAL 7016	1100	1420	620	PZ	1

GUSCIO PROTEZIONE ESTETICA PER UNITÀ ESTERNE CON TETTO INCLINATO 5°

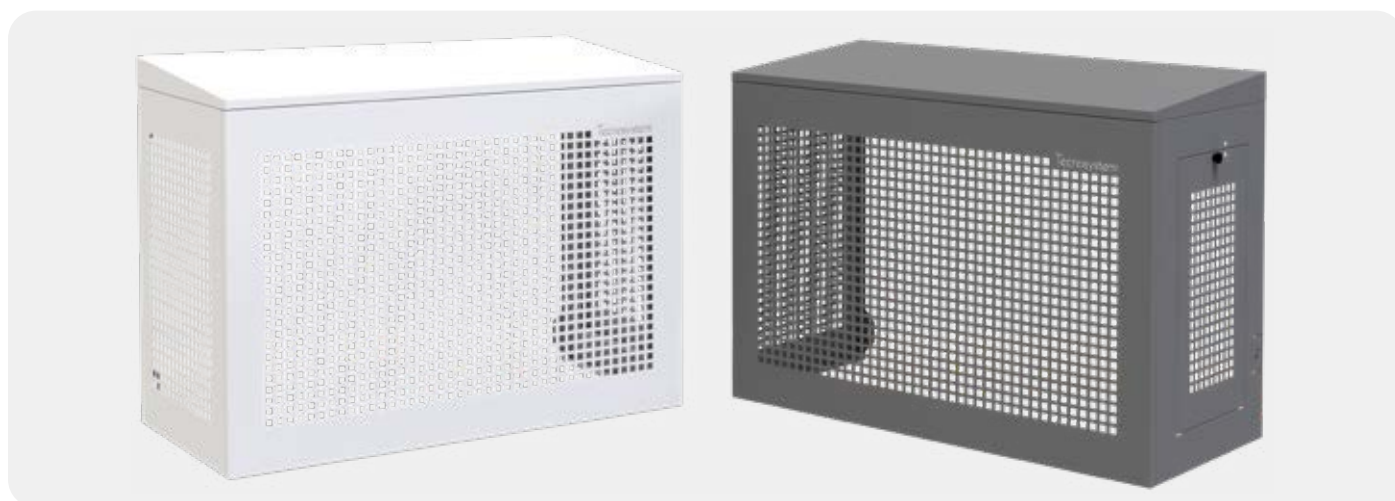
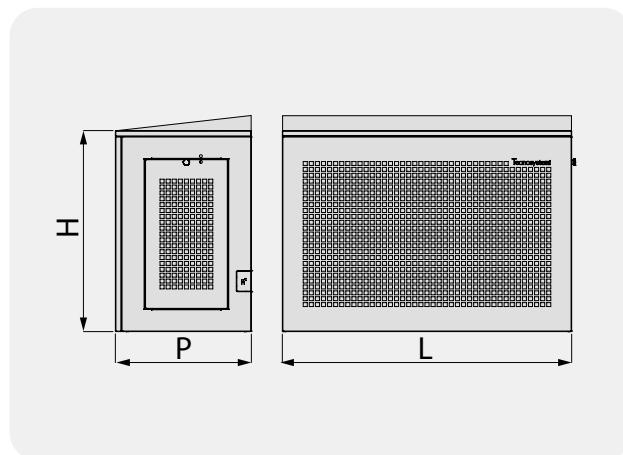
MADE IN ITALY

CARATTERISTICHE TECNICHE

- Lamiera zincata realizzata con trama antintrusione
- Verniciatura poliestere da esterno
- Tetto in lamiera zincata con trama antintrusione
- Predisposizione per passaggio canalina tubazione e cablaggi
- Porta laterale per ispezione e manutenzione
- Predisposizione per il fissaggio a muro
- Facile da assemblare

Schiena e fondo liberi

Versione grigio RAL 7016 opaco
disponibile a richiesta



CODICE	DESCRIZIONE	COLORE	L [mm]	H [mm]	P [mm]	U.M.	Multiplo d'ordine U.M.
SCD500129	"GUSCIO H720" CON TETTO INCL. 5°	AVORIO RAL 9002	1000	720	470	PZ	1
SCD500130	"GUSCIO H1120" CON TETTO INCL. 5°	AVORIO RAL 9002	1100	1120	620	PZ	1
SCD500131	"GUSCIO H1420" CON TETTO INCL. 5°	AVORIO RAL 9002	1100	1420	620	PZ	1
CODICE	DESCRIZIONE	COLORE	L [mm]	H [mm]	P [mm]	U.M.	Multiplo d'ordine U.M.
SCD500132	"GUSCIO H720" CON TETTO INCL. 5°	GRIGIO OPACO RAL 7016	1000	720	470	PZ	1
SCD500133	"GUSCIO H1120" CON TETTO INCL. 5°	GRIGIO OPACO RAL 7016	1100	1120	620	PZ	1
SCD500134	"GUSCIO H1420" CON TETTO INCL. 5°	GRIGIO OPACO RAL 7016	1100	1420	620	PZ	1

Accessori per gabbie antintrusione MODELLO GUSCIO

Schienale

CODICE	DESCRIZIONE	COLORE	U.M.	Multiplo d'ordine U.M.
SCD500142	SCHIENALE PER GABBIA "GUSCIO 720"	AVORIO RAL 9002	PZ	1
SCD500143	SCHIENALE PER GABBIA "GUSCIO 1120"	AVORIO RAL 9002	PZ	1
SCD500144	SCHIENALE PER GABBIA "GUSCIO 1420"	AVORIO RAL 9002	PZ	1
SCD500145	SCHIENALE PER GABBIA "GUSCIO 720"	GRIGIO OPACO RAL 7016	PZ	1
SCD500146	SCHIENALE PER GABBIA "GUSCIO 1120"	GRIGIO OPACO RAL 7016	PZ	1
SCD500147	SCHIENALE PER GABBIA "GUSCIO 1420"	GRIGIO OPACO RAL 7016	PZ	1

Fondo

CODICE	DESCRIZIONE	COLORE	U.M.	Multiplo d'ordine U.M.
SCD500135	FONDO PER GABBIA "GUSCIO 720"	AVORIO RAL 9002	PZ	1
SCD500136	FONDO PER GABBIA "GUSCIO 1120/1420"	AVORIO RAL 9002	PZ	1
SCD500138	FONDO PER GABBIA "GUSCIO 7720"	GRIGIO OPACO RAL 7016	PZ	1
SCD500139	FONDO PER GABBIA "GUSCIO 1120/1420"	GRIGIO OPACO RAL 7016	PZ	1



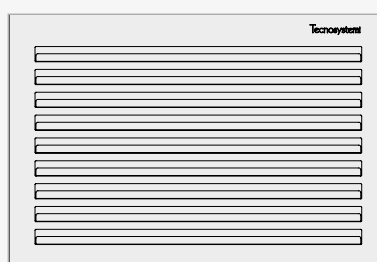
TS-COVER PROTEZIONE ESTETICA PER UNITÀ ESTERNE CON TETTO PIANO

MADE IN ITALY

CARATTERISTICHE TECNICHE

- Lamiera zincata realizzata con aperture longitudinali per la ventilazione
- Verniciatura poliesteri da esterno
- Predisposizione laterale per passaggio canalina tubazione e cablaggi
- Predisposizione per il fissaggio a muro
- Facile da assemblare
- Fondo disponibile a richiesta

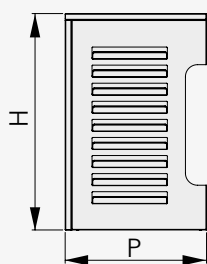
Schiena e fondo liberi



Vista Frontale



Predisposizione per passaggio canalina tubazione e cablaggi



Realtà virtuale



RAL 9002



RAL 7016

CODICE	DESCRIZIONE	COLORE	L [mm]	H [mm]	P [mm]	U.M.	Multiplo d'ordine U.M.
SCD500171	"TS-COVER" SMALL CON TETTO PIANO	AVORIO RAL 9002	900	700	500	PZ	1
SCD500172	"TS-COVER" MEDIUM CON TETTO PIANO	AVORIO RAL 9002	1100	850	600	PZ	1
SCD500173	"TS-COVER" LARGE CON TETTO PIANO	AVORIO RAL 9002	1150	1200	650	PZ	1
SCD500174	"TS-COVER" X-LARGE CON TETTO PIANO	AVORIO RAL 9002	1200	1500	750	PZ	1

CODICE	DESCRIZIONE	COLORE	L [mm]	H [mm]	P [mm]	U.M.	Multiplo d'ordine U.M.
SCD500175	"TS-COVER" SMALL CON TETTO PIANO	GRIGIO OPACO RAL 7016	900	700	500	PZ	1
SCD500176	"TS-COVER" MEDIUM CON TETTO PIANO	GRIGIO OPACO RAL 7016	1100	850	600	PZ	1
SCD500177	"TS-COVER" LARGE CON TETTO PIANO	GRIGIO OPACO RAL 7016	1150	1200	650	PZ	1
SCD500178	"TS-COVER" X-LARGE CON TETTO PIANO	GRIGIO OPACO RAL 7016	1200	1500	750	PZ	1

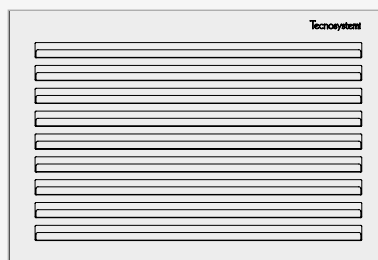
TS-COVER PROTEZIONE ESTETICA PER UNITÀ ESTERNE CON TETTO INCLINATO 5°

MADE IN ITALY

CARATTERISTICHE TECNICHE

- Lamiera zincata realizzata con aperture longitudinali per la ventilazione
- Verniciatura poliesteri da esterno
- Predisposizione laterale per passaggio canalina tubazione e cablaggi
- Predisposizione per il fissaggio a muro
- Facile da assemblare
- Fondo disponibile a richiesta

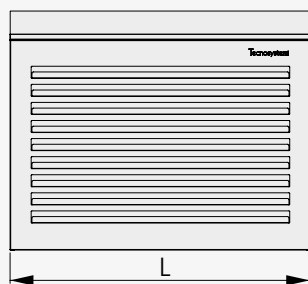
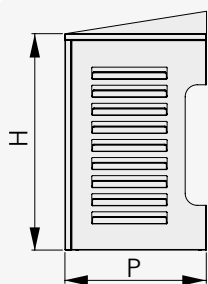
Schiena e fondo liberi



Vista Frontale



Predisposizione per passaggio canalina tubazione e cablaggi



RAL
9002

RAL
7016

CODICE	DESCRIZIONE	COLORE	L [mm]	H [mm]	P [mm]	U.M.	Multiplo d'ordine U.M.
SCD500163	"TS-COVER" SMALL CON TETTO INCL. 5°	AVORIO RAL 9002	900	700	500	PZ	1
SCD500164	"TS-COVER" MEDIUM CON TETTO INCL. 5°	AVORIO RAL 9002	1100	850	600	PZ	1
SCD500165	"TS-COVER" LARGE CON TETTO INCL. 5°	AVORIO RAL 9002	1150	1200	650	PZ	1
SCD500166	"TS-COVER" X-LARGE CON TETTO INCL. 5°	AVORIO RAL 9002	1200	1500	750	PZ	1

CODICE	DESCRIZIONE	COLORE	L [mm]	H [mm]	P [mm]	U.M.	Multiplo d'ordine U.M.
SCD500167	"TS-COVER" SMALL CON TETTO INCL. 5°	GRIGIO OPACO RAL 7016	900	700	500	PZ	1
SCD500168	"TS-COVER" MEDIUM CON TETTO INCL. 5°	GRIGIO OPACO RAL 7016	1100	850	600	PZ	1
SCD500169	"TS-COVER" LARGE CON TETTO INCL. 5°	GRIGIO OPACO RAL 7016	1150	1200	650	PZ	1
SCD500170	"TS-COVER" X-LARGE CON TETTO INCL. 5°	GRIGIO OPACO RAL 7016	1200	1500	750	PZ	1

TS-COVER BOX

PROTEZIONE ESTETICA AD ISOLA PER
UNITÀ ESTERNA CON TETTO INCLINATO 5°

MADE IN ITALY

CARATTERISTICHE TECNICHE

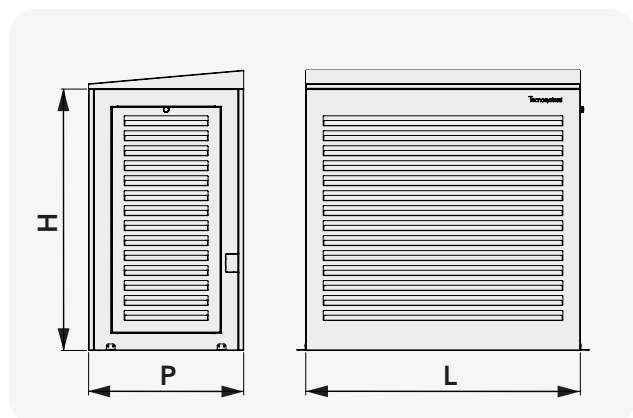
- Lamiera zincata realizzata con apertura longitudinali per la ventilazione
- Verniciatura poliesteri da esterno
- Predisposizione per passaggio laterale canalina tubazione e cablaggi
- Completa di porta laterale per ispezione e manutenzione
- Completo di staffette per ancoraggio a terra
- Facile da assemblare



Ideale per installazioni di unità esterne su supporti a pavimento Infinity (ad es. SCD500012, SCD500013)



SCARICA IL LISTINO 2025
[catalogo.tecnosystemi.com/
listini/code/SCD500275](http://catalogo.tecnosystemi.com/listini/code/SCD500275)



Completo di staffette
per ancoraggio a terra



Porta laterale per ispezione
e manutenzione

CODICE	DESCRIZIONE	COLORE	L [mm]	H [mm]	P [mm]	U.M.	 Multiplo d'ordine U.M.
SCD500275	GABBIA AD ISOLA TS-COVER L1100xH1050xP600 + PORTA MANUTENZIONE IVORY - TS	AVORIO RAL 9002	1100	1050	600	PZ	1
SCD500276	GABBIA AD ISOLA TS-COVER L1100xH1050xP600 + PORTA MANUTENZIONE GREY	GRIGIO OPACO RAL 7016	1100	1050	600	PZ	1

TS-COVER SILENT WALL

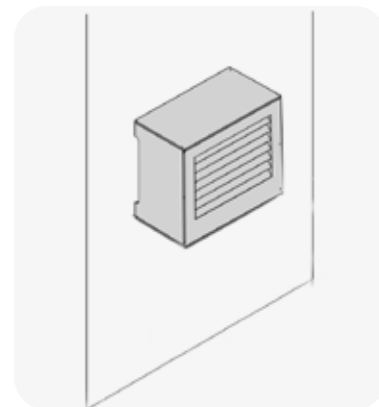
PROTEZIONE ESTETICA INSONORIZZATA PER UNITÀ ESTERNE A PARETE

NEW

MADE IN ITALY

CARATTERISTICHE TECNICHE

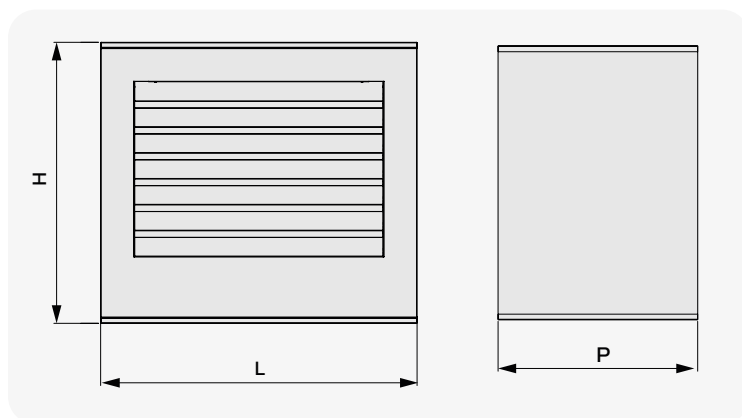
- Lamiera zincata nel colore avorio o grigio
- Rivestimento interno con materiale fonoassorbente
- Verniciatura poliesteri da esterno
- Predisposizione laterale per passaggio canalina tubazione e cablaggi
- Predisposizione per il fissaggio a muro
- Facile da assemblare
- Dati ufficialmente dichiarati secondo la norma UNI EN ISO 11546-2:2009



Ideale per le installazioni a parete



Consultare le schede tecniche per dati aggiornati



**Riduzione
della rumorosità
fino a 9,4 dB(A)**



SCARICA IL LISTINO 2025
[catalogo.tecnosystemi.com/
listini/code/SCD500446](https://catalogo.tecnosystemi.com/listini/code/SCD500446)

CODICE	DESCRIZIONE	COLORE	L [mm]	H [mm]	P [mm]	U.M.	Multiplo d'ordine U.M.
SCD500446	TS-COVER SILENT WALL - IVORY	AVORIO RAL 9002	1150	1020	600	PZ	1
SCD500447	TS-COVER SILENT WALL - GREY	GRIGIO OPACO RAL 7016	1150	1020	600	PZ	1

TS-COVER SILENT FLOOR

PROTEZIONE ESTETICA INSONORIZZATA PER UNITÀ ESTERNE A PAVIMENTO

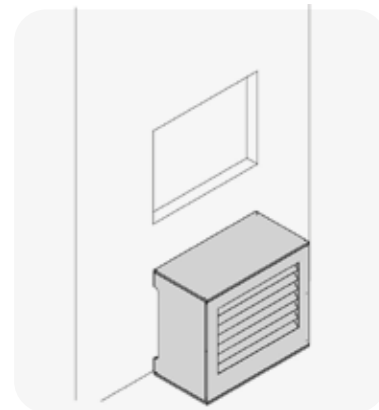
NEW

MADE IN ITALY

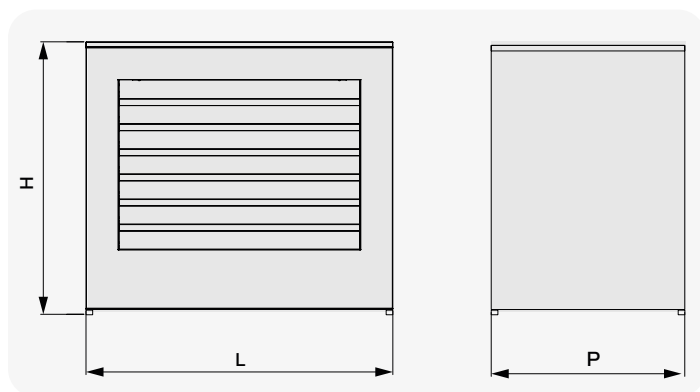
CARATTERISTICHE TECNICHE

- Lamiera zincata nel colore avorio o grigio
- Rivestimento interno con materiale fonoassorbente
- Verniciatura poliesteri da esterno
- Predisposizione laterale per passaggio canalina tubazione e cablaggi
- Predisposizione per il fissaggio a muro
- Facile da assemblare
- Dati ufficialmente dichiarati secondo la norma UNI EN ISO 11546-2:2009

Ideale per le installazioni a muro che necessitano di copertura a pavimento



Consultare le schede tecniche per dati aggiornati



Riduzione
della rumorosità
fino a 9,4 dB(A)



CODICE	DESCRIZIONE	COLORE	L [mm]	H [mm]	P [mm]	U.M.	Multiplo d'ordine U.M.
SCD500448	TS-COVER SILENT FLOOR - IVORY	AVORIO RAL 9002	1150	1020	600	PZ	1
SCD500449	TS-COVER SILENT FLOOR - GREY	GRIGIO OPACO RAL 7016	1150	1020	600	PZ	1

TS-COVER SILENT BOX

PROTEZIONE ESTETICA INSONORIZZATA PER UNITÀ ESTERNE AD ISOLA

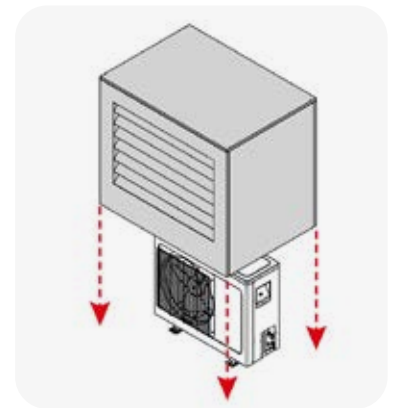
NEW

MADE IN ITALY

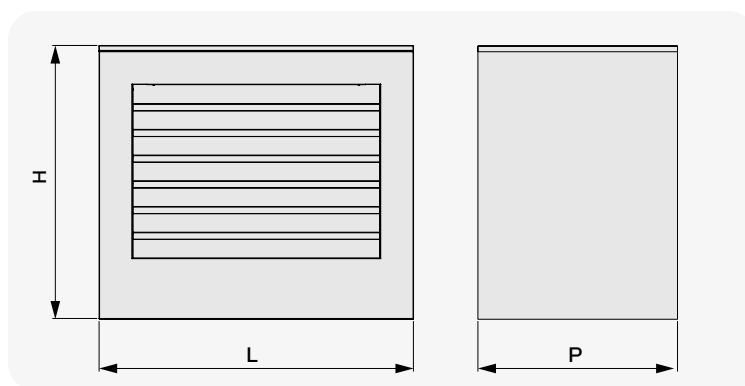
CARATTERISTICHE TECNICHE

- Lamiera zincata nel colore avorio o grigio
- Rivestimento interno con materiale fonoassorbente
- Verniciatura poliesteri da esterno
- Predisposizione laterale per passaggio canalina tubazione e cablaggi
- Facile da assemblare
- Dati ufficialmente dichiarati secondo la norma UNI EN ISO 11546-2:2009

Ideale per le unità esterne
fissate a terra



Consultare le schede tecniche per dati aggiornati



Riduzione
della rumorosità
fino a 13,3 dB(A)

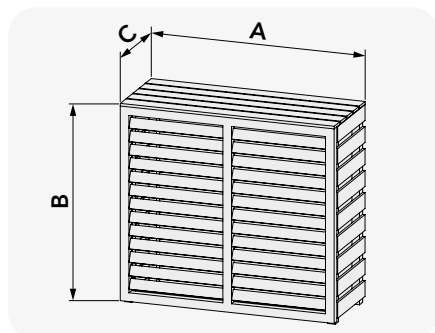


CODICE	DESCRIZIONE	COLORE	L [mm]	H [mm]	P [mm]	U.M.	Multiplo d'ordine U.M.
SCD500450	TS-COVER SILENT BOX - IVORY	AVORIO RAL 9002	1150	1020	600	PZ	1
SCD500451	TS-COVER SILENT BOX - GREY	GRIGIO OPACO RAL 7016	1150	1020	600	PZ	1

SCUDO MOBILETTO COPRI UNITÀ ESTERNA IN PLASTICA PVC

CARATTERISTICHE TECNICHE

- Plastica PVC effetto legno
- Disponibile in 2 misure



Codice	Dimensioni esterne [mm]			Dimensioni interne [mm]		
	A	B	C	A	B	C
SCC600001	885	691	345	785	680	295
SCC600002	990	911	395	895	900	345

Per unità esterne



Plastica PVC
effetto legno

CODICE	DESCRIZIONE	U.M.	Multiplo d'ordine U.M.
SCC600001	MOBILETTO COPRI UNITÀ ESTERNA IN PLASTICA PVC SCUDO SMALL	PZ	1
SCC600002	MOBILETTO COPRI UNITÀ ESTERNA IN PLASTICA PVC SCUDO BIG	PZ	1



TELO PER COPERTURA MOTOCONDENSANTE

Indispensabili per riparare l'unità esterna dagli agenti atmosferici (sporco, acqua, salsedine) nei periodi in cui la macchina non è utilizzata. Sono realizzati in tessuto plastificato (PVC) di spessore 3 decimi, cuciti con doppia bordatura, dotati di strappo laterale in velcro per l'uscita dei tubi frigoriferi e fori di aerazione posteriori per evitare ristagni di condensa; di colore grigio chiaro, disponibili in 7 misure.

Personalizzabili con quantità minima di 100 teli. Per personalizzazioni contattare l'ufficio commerciale.

Per unità esterne

Disponibile in 7 misure

Fori per aerazione sul retro



CODICE	DESCRIZIONE	L [mm]	H [mm]	P [mm]	U.M.	Multiplo d'ordine U.M.
12000005	TELO PER COPERTURA MOTOCONDENSANTE - TELO A	770	530	260	PZ	1
12000006	TELO PER COPERTURA MOTOCONDENSANTE - TELO B	870	530	280	PZ	1
12000007	TELO PER COPERTURA MOTOCONDENSANTE - TELO C	880	530	330	PZ	1
12000008	TELO PER COPERTURA MOTOCONDENSANTE - TELO D	880	620	400	PZ	1
12000009	TELO PER COPERTURA MOTOCONDENSANTE - TELO E	950	890	370	PZ	1
SCD600006	TELO PER COPERTURA MOTOCONDENSANTE - TELO F	1000	800	400	PZ	1
SCD600007	TELO PER COPERTURA MOTOCONDENSANTE - TELO G	1100	1100	400	PZ	1



FASCIA ISOLANTE COPRITUBI IN PVC SCHIUMATO

CARATTERISTICHE TECNICHE

- Realizzato in PVC schiumato
- Comportamento alla fiamma D.M. 26.06.84 (UNI 9177) : CL 2, NFPA 701 Test 2
- Peso specifico 1300 g/m²
- Spessore ca. 3 mm
- Temperatura di lavoro: -20 / +70 °C
- Conduttività termica 4 W/m².K
- Eccellenti proprietà di isolamento termico
- Dotata di fascetta in velcro per il fissaggio



CODICE	DESCRIZIONE	LARGH. [mm]	LUNGH. [mm]	U.M.	Multiplo d'ordine U.M.
SCC600077	ROTOLO FASCIA ISOLANTE 210 x 2 mt CON 3 FASCETTE FERMACAVI	210	2.000	PZ	1
SCC600078	ROTOLO FASCIA ISOLANTE 210 x 25 mt CON 30 FASCETTE FERMACAVI	210	25.000	PZ	1

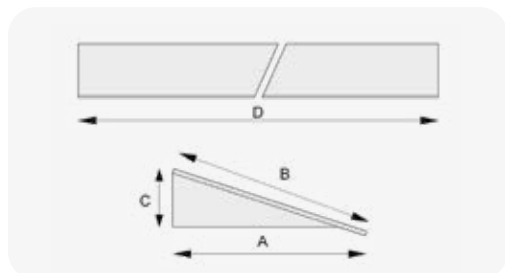


TP800 / TP1000 TETTuccio DI PROTEZIONE

MADE IN ITALY

CARATTERISTICHE TECNICHE

- Lamiera elettrozincata
- Verniciatura poliestere da esterno RAL 9002
- Colore avorio
- Tasselli di fissaggio in dotazione



Tetto da 15° e 30°

CODICE	DESCRIZIONE	INCLINAZIONE TETTO	DIMENSIONI				U.M.	Multiplo d'ordine U.M.
			A [mm]	B [mm]	C [mm]	D [mm]		
12000027	TETTuccio DI PROTEZIONE TP 800/15°	15° GRADI	445	460	120	800	PZ	1
12000028	TETTuccio DI PROTEZIONE TP 1000/15°	15° GRADI	545	560	120	1000	PZ	1
SCD600002	TETTuccio DI PROTEZIONE TP 800/30°	30° GRADI	530	600	230	800	PZ	1
SCD600003	TETTuccio DI PROTEZIONE TP 1000/30°	30° GRADI	530	600	230	1000	PZ	1

COPRIRUBINETTO IN GOMMA

I copri rubinetti in gomma garantiscono un efficace isolamento ed impediscono la formazione di condensa sul rubinetto ed inoltre lo preservano da eventuali urti accidentali.

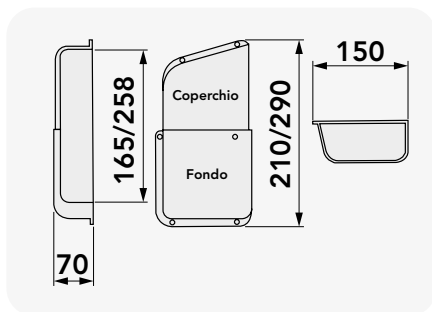


Per unità esterne

CODICE	DESCRIZIONE	U.M.	Multiplo d'ordine U.M.
12000037	COPRIRUBINETTO IN GOMMA 1/4" - 1/2"	PZ	1
12000036	COPRIRUBINETTO IN GOMMA 1/4" - 3/8"	PZ	1



COPRIRUBINETTO TELESCOPICO UNIVERSALE



Per unità esterne



Telescopico



CODICE	DESCRIZIONE	U.M.	Multiplo d'ordine U.M.
11128010	COPRIRUBINETTO TELESCOPICO	PZ	1

PETTINE ANTIVOLATILE RIGIDO

MADE IN ITALY

CARATTERISTICHE TECNICHE

- Realizzato in PVC
- Altezza pungiglione 90 mm
- Lunghezza 333 mm

Di facile installazione, il pungiglione antivolatile rigido evita l'appoggio di volatili su qualsiasi sporgenza, anche piccola, essendo il pettine antivolatile sezionabile in pezzi da 55 mm, **evitando così il deposito di escrementi e la formazione di cattivi odori.**



Per unità esterne



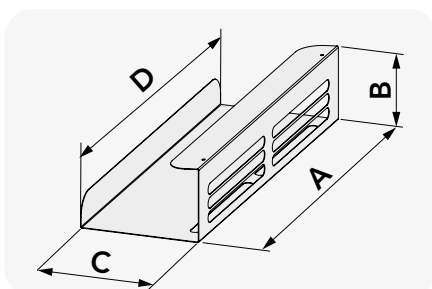
CODICE	DESCRIZIONE	U.M.	Multiplo d'ordine U.M.
12000055	PETTINE ANTIVOLATILE RIGIDO	PZ	1

KIT DEFLETTORE PER CONDIZIONATORI A CASSETTA

CARATTERISTICHE TECNICHE

- Lamiera elettrozincata
- Verniciata in poliestere RAL 9016
- Isolante anti condensa interno (sp. 5mm) in polietilene a celle chiuse
- Fissaggi non inclusi

Il deflettore per condizionatore a cassetta trova applicazione in tutti quei casi in cui il flusso d'aria del condizionatore investe direttamente gli utenti del locale creando fastidi e disagi. Realizzato in metallo in colore avorio. Disponibile in kit di 4 pz.



Anticondensa



CODICE	DESCRIZIONE	DIMENSIONI				U.M.	Multiplo d'ordine U.M.
		A [mm]	B [mm]	C [mm]	D [mm]		
SCD600001	DEFLETTORE PER CONDIZIONATORI A CASSETTA (CONF. 4 PZ.)	530	105	170	530	PZ	1
SCD600020	DEFLETTORE PER CONDIZIONATORI A CASSETTA fino a 60x60 (CONF. 4 PZ.)	530	105	170	200	PZ	1

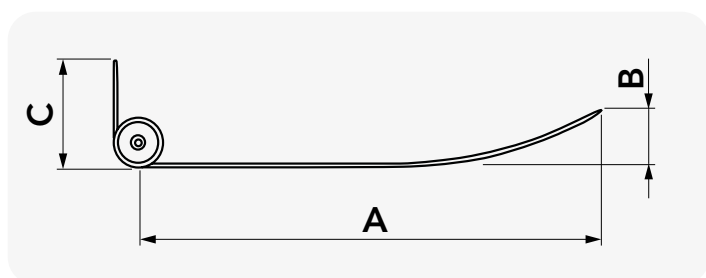
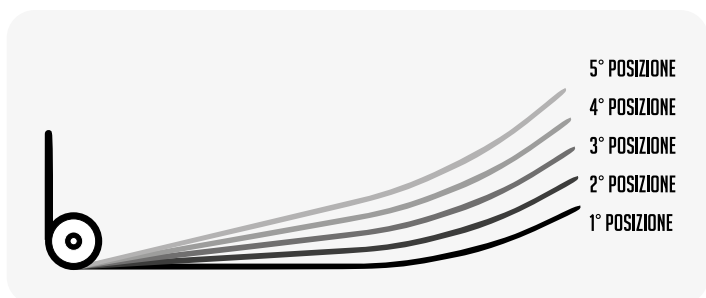
DEVIO



Il deflettore per unità interne trova applicazione in tutti quei casi in cui il flusso d'aria del condizionatore investe direttamente gli utenti del locale creando fastidi e disagi.

Realizzato in alluminio bianco RAL 9016, è disponibile in due misure 850/1050, entrambe regolabili su 5 posizioni.

Disponibile in singola confezione completo di viti per il fissaggio.

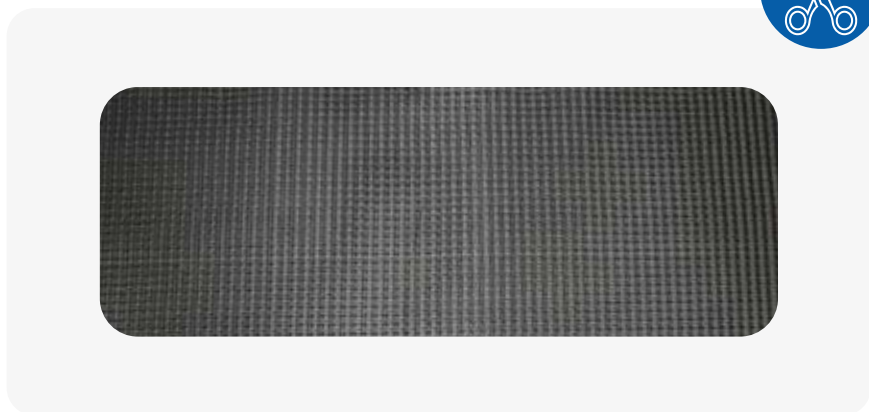


CODICE	DESCRIZIONE	A [mm]	B [mm]	C [mm]	U.M.	Multiplo d'ordine U.M.
12000040	DEFLETTORE DI FLUSSO REGOLABILE IN ALLUMINIO "DEVIO" L 850 mm	260	30	55	PZ	1
12000041	DEFLETTORE DI FLUSSO REGOLABILE IN ALLUMINIO "DEVIO" L 1050 mm	260	30	55	PZ	1

PANNELLO FILTRANTE UNIVERSALE IN POLIPROPILENE DA 800 X 400 mm

CARATTERISTICHE TECNICHE

- Setto filtrante: fibra di polipropilene
- Resistenza agli acidi: eccellente
- Densita' : 0,91gr / cm³
- Resistenza idrolisi: buona
- Temp. continua d'esercizio: 80/90 °C
- Resistenza a ossidazione: bassa
- Res. a solventi organici: bassa
- Dim. quadretto (mm): 8 x 8
- Applicazioni: per climatizzatori interni a parete (in generale).
- Fornito in lastra da 800 x 400 mm da tagliare a misura secondo le dimensioni del vostro split



SCARICA IL LISTINO 2025
[catalogo.tecnosystemi.com/
listini/code/11161930](https://catalogo.tecnosystemi.com/listini/code/11161930)

CODICE	DESCRIZIONE	BASE	ALTEZZA	SPESSORE	U.M.	Multiplo d'ordine U.M.
11161930	PANNELLO FILTRANTE UNIVERSALE IN POLIPROPILENE DA 800 x 400 mm	800 mm	400 mm	2 mm	PZ	1

PANNELLO FILTRANTE UNIVERSALE A CARBONI ATTIVI DA 800 X 400 mm

CARATTERISTICHE TECNICHE

- Setto filtrante: carboni attivi
- Peso grammatura: 650 gr/mq
- Composizione fibre: 100% poliestere
- Carbone attivo: 38%
- Comportamento alla fiamma: EN 60335-2 31 fh2
- Permeabilita' aria (l/m²/s) at 50p a en iso 9237: 1,000
- Min. resistenza tensione (n): md 100-cd 120
- Temperatura utilizzo (°c): <150
- Applicazioni: per climatizzatori interni a parete (in generale).
- Fornito in lastra da 800 x 400 mm da tagliare a misura secondo le dimensioni del vostro split



SCARICA IL LISTINO 2025
[catalogo.tecnosystemi.com/
listini/code/11161940](https://catalogo.tecnosystemi.com/listini/code/11161940)

CODICE	DESCRIZIONE	BASE	ALTEZZA	SPESSORE	U.M.	Multiplo d'ordine U.M.
11161940	PANNELLO FILTRANTE UNIVERSALE A CARBONI ATTIVI DA 800 x 400 mm	800 mm	400 mm	10 mm	PZ	1

CARATTERISTICHE TECNICHE

- Distanza max controllabile: 8 m
- Alimentazione: 3 Vdc
- Batterie: n. 2 AAA (UM-4. R03)
- Dimensioni: l 46 x h 515 x p 23 mm
- Peso: circa 80 g (batterie escluse)

Per unità interne

Il telecomando universale Tecnosystemi è dotato di un sistema brevettato per la ricerca del codice di utilizzo relativo al funzionamento del condizionatore.

È possibile immettere i valori numerici (0-9) del codice richiesto in modo diretto, visivo, pratico, veloce ed efficiente.

Il prodotto è dotato di orologio, tasto di accensione e spegnimento del timer, display temperatura ambiente, sistema di conversione dei gradi celsius/fahrenheit, ritardo "sleep", memoria codici e di un'esclusiva funzione di "raffreddamento / riscaldamento intelligente".

BRAND				
ACSON	DAEWOO	HOMEMAKERS	mitsubishi	SKYWORTH
ACTRON AIR	DAIKIN	HUABAO	NEC NATIONAL	SONGGE
AGER/AGREE	DEC / DHL	HUAKE	NIKKO	SOVA
AIRWEEL	DELONGHI	HUALING	NISO	STARIGHT - AIRCON
AITE	DERBY/DIVINCHI	HUAMEI	NORITZ	STARWAY
AKIRA	DL	HUIFENG	OGENERAL	SUMMER
ALPIN	DOCTOR	HYUNDAY	OMEGA	SUNDURG
AMCOR	DONGBAO	JBS	OMNI	SWAN
AMICO	DONGXINBAO	JDC	PANASONIC	TADIRAN
ARENA	ELCO	JET AIR / JBS	NATIONAL	TATUNG
ARISTON	ELECTRA	JIANGNAN	PANDA	TCL
ARLEC	Electrolux	JINDA	PHILCO	TECO
AUCMA	EMAILAIR	JINSONG	PILOT	TIANDI
AUSSIE AIR/ARD	FEDDERS	JOHNSON	POLAR ICE	TIANDI, MICOM
AUX	FERROLI	KANGLI	PROTON	TITANIUM
BANSHEN	FRESTECH	KELON	RAYBO	TOSHIBA
BLUESTAR	FUJITA/FUJIAIRE	KELVINATOR	RHOSS	TOYO
BLUEWAY	FUJITSU	KLIMATAIR	ROWA	TRANE
BOERKA	FUNAI	KOLIN	SABRO	UNI - AIR
BRIVAS	FUNAI / FUJIN	KONKA	SACON	VIDEOCON
CARRIER	GALANZ	LENNOX	SAIJO DENKI	VOLTAS
CELESTIAL	GE	LEVANTE	SAMPO	WANBAO
CHANGHONG	GEER	LG	SAMSUNG	WEATHERMAKER
CHANGLING	GENERAL	LIANGYU	SANYO	WEILI
CHIGO	GLEE	LITTLE DUCK	SAST	WHIRPOOL
CHOFU	COLDSTAR	LITTLE SWAN	SASUKI	WINIA
CHUNLAN	GREE	LOREN-SEBO	SENSOR	XILENG
CLIMA VENETA	GUQIAO	LUXAIRE	SHANGLING	XINLE
CONIA	HAIER	MCQUAY	SHANXING	YANGZI(YAIR)
CONROWA	HELLER HOFFWEL	MI A/C	SHARP	YINYAN
CONSUL	HITACHI	MISAKE	SHUAIKANG	ZHENBAO
COOL PARTYS GC	HICON (HUIKANG)	MICOM	SHENGFENG	YORK
COOLINE	HISENSE	MIDEA	SHINCO	YUETU
COUNTRY	HOFFWELL	MISTRAL	SHUANGLU	-



Disponibile da Marzo 2025



SCARICA IL LISTINO 2025
[catalogo.tecnosystemi.com/
 listini/code/SCD600023](https://catalogo.tecnosystemi.com/listini/code/SCD600023)

CODICE	DESCRIZIONE	U.M.	Multiplo d'ordine U.M.
SCD600023	TELECOMANDO UNIVERSALE PER UNITÀ INTERNE	PZ	1

GOLD

TELECOMANDO UNIVERSALE PER UNITÀ INTERNE

CARATTERISTICHE TECNICHE

- Distanza max controllabile: 8 m
- Alimentazione: 3 V
- Batterie: n. 2 Aaa (um-4. R03)
- Dimensioni: h 165 x l 55 x p 25 mm
- Peso: circa 100 g (batterie escluse)

Per unità interne

Il telecomando universale Tecnosystemi è dotato di un sistema brevettato per la ricerca del codice di utilizzo relativo al funzionamento del condizionatore.

È possibile immettere i valori numerici (0-9) del codice richiesto in modo diretto, visivo, pratico, veloce ed efficiente.

Il prodotto è dotato di orologio, tasto di accensione e spegnimento del timer, display temperatura ambiente, sistema di conversione dei gradi celsius/fahrenheit, ritardo "sleep", memoria codici e di un'esclusiva funzione di "raffreddamento / riscaldamento intelligente".

BRAND			
ALPIN	GLEE	LITTLE DUCK	SHUANGLU
AUCMA	GOLDSTAR	LOREN-SEBO	SHUA I KANG
AUX	GREE	MACQUAY	SONGGE
BANSHEN	HAIER	MICOM	SOVA
BOERKA	HISENSE	MIDEA	SUMMER
CARRIER	HITACHI	MITSUBISHI	SUNDURG
CHANGHONG	HUABAO	NORITZ	SWAN
GHICO	HUAKE	PANASONIC	TADIRAN
CHOFU	HUAMEI	PANDA	TATUNG
CHUNLAN	HUALING	PHILCO	TCL
CORONA	HUIFENG	PROTON	TECO
CONROWA	HUIKANG	RAYBO	TIANDI
CONSUL	HYUNDAI	ROWA	TOSHIBA
DAEWOO	JDC	SABRO	TRANE
DAIKIN	JIANGNAN	SAIJO DENKI	UNI-AIR
DOCTOR	JINDA	SAMPO	WAN BAO
DONGBAO	JINSONG	SAMSUNG	WEILI
ELECTROLUX	JOHSON	SANYO	WHIRLPOOL
FRESTECH	KANGLI	SASUKI	WINIA
FUJITSU	KELON	SHANGLING	XILENG
FUNAI	KLIMATAIR	SHANXING	XINLE
GALANZ	KOLIN	SHARP	YANGZI (YAIR)
GENERAL	KONKA	SHENGFENG	YINYAN
GUQIAO	LIANGYU	SHINCO	YORK / ZHEN BAO



SCARICA IL LISTINO 2025
[catalogo.tecnosystemi.com/
 listini/code/11132199G](http://catalogo.tecnosystemi.com/listini/code/11132199G)

CODICE	DESCRIZIONE	U.M.	Multiplo d'ordine U.M.
11132199G	TELECOMANDO UNIVERSALE PER UNITÀ INTERNE "GOLD"	PZ	1

TS-VFR8

TELECOMANDO UNIVERSALE PER UNITÀ INTERNE

CARATTERISTICHE TECNICHE

- Raggio d'azione max: 8 m
- Alimentazione: 3 v
- Batterie: AAA (um-4, r03) x 2
- Dimensioni in mm: l 160 x p 18 x l 58

Con una semplice regolazione del telecomando si ha la possibilità di controllare i modelli di condizionatori più diffusi in commercio.

Universale



BRAND		
CARRIER	HISENSE	PHILCO
CHANGONG	HUBAO	SAMSUNG
CHIGAO	HUALING	SANYO NEC
CHOFU	HUIFENG	SAIJO DENKI
CONROWA	HUIKANG	SHANGLING
CORONA	JDC	SHARP
DAIKIN	JOHSON	SHENGFENG SHANGLU
DOCTOR	KANGLI	SHUANGLU
ELECTRA	KELON	SOVA
ELECTROLUX	KLIMATAIR	TCL
FUJITSU	KONKA	TOSHIBA
GALANZ	LG	TRANE
GOLDSTAR	MACQUAY	UNI-AIR
GREE	MIDEA	WEILI
GUQIAO	MITSUBISCHI ELECTRIC	WHIRLPOOL
HAIER	MITSUBISCHI INDUSTRY	YORK
HITACHI	NATIONAL PANASONIC	-



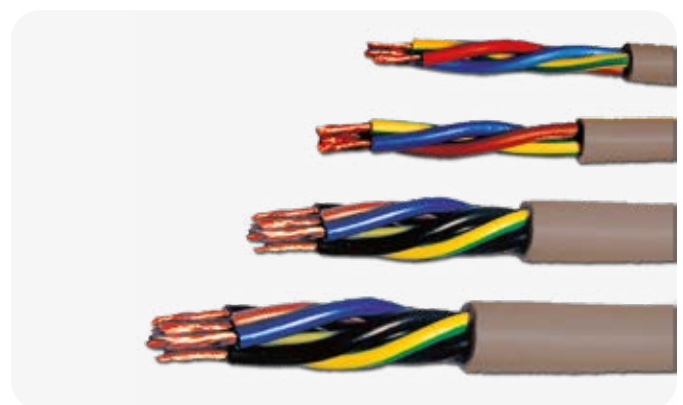
CODICE	DESCRIZIONE	U.M.	Multiplo d'ordine U.M.
11132199	TELECOMANDO UNIVERSALE PER UNITÀ INTERNE "TS- VFR8"	PZ	1



CAVO ELETTRICO

CARATTERISTICHE TECNICHE

- Cavo multipolare flessibile isolato in PVC S18
- Tipo FS18OR18
- Tensione nominale: 300/500 V
- Guaina in PVC R18 - colore marrone
- Certificati: imq
- In accordo alla normativa CPR UE 305/11
- Euroclasse CPR CEI-UNEL 35016: CCA - S3, D1, A3



Per unità interne



CODICE	DESCRIZIONE	CONF. MIN. DA	U.M.	Multiplo d'ordine U.M.
SCC600014	CAVO ELETTRICO FS18OR18 3 COLORI SEZIONE 1,5 mm ² L=100m	100 m	PZ	1
SCC600015	CAVO ELETTRICO FS18OR18 3 COLORI SEZIONE 2,5 mm ² L=100m	100 m	PZ	1
SCC600016	CAVO ELETTRICO FS18OR18 4 COLORI SEZIONE 1,5 mm ² L=100m	100 m	PZ	1
SCC600017	CAVO ELETTRICO FS18OR18 5 COLORI SEZIONE 1,5 mm ² L=100m	100 m	PZ	1

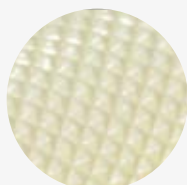


TUBO RAME





TUBO RAME ISOLATO



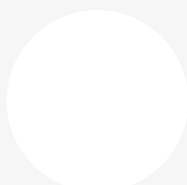
TOP LINE (AVORIO)

La guaina protettiva TOP LINE è prodotta in polietilene espanso reticolato a celle chiuse dello spessore di 10 mm. Esternamente è dotata di una robusta pellicola antistrappo corrugata piramidale di colore avorio, che ne esalta le doti di robustezza e garantisce elevate capacità isolanti ed estetiche. Garantita per temperature d'impiego fino a 120°C. Disponibile in rotoli da 20 e 50 m.



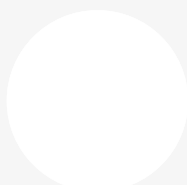
RI-LINE (BIANCO)

La guaina ri-line è prodotta in polietilene espanso reticolato a celle chiuse dello spessore da 6 a 10 mm. Esternamente è dotata di una robusta pellicola antistrappo in PE di colore bianco.



NEW LINE (BIANCO)

La guaina protettiva new line è prodotta in polietilene espanso a celle chiuse dello spessore da 6 a 10 mm. Esternamente è dotata di una robusta pellicola antistrappo di colore bianco.



ECO LINE (BIANCO)

La guaina protettiva eco line è prodotta in polietilene espanso a celle chiuse dello spessore da 6 a 10 mm. Esternamente è dotata di una robusta pellicola antistrappo di colore bianco.



GREY LINE (GRIGIO)

La guaina protettiva GREY line è prodotta in polietilene espanso a celle chiuse dello spessore da 6 a 10 mm. Esternamente è dotata di una robusta pellicola antistrappo di colore grigio antracite.

CARATTERISTICHE TECNICHE GUAINA

	Top line	Ri line	New line	Eco line	Grey line
Temperatura d'impiego	-80°C + 120°C	-45°C + 100°C	-45°C + 100°C	-45°C + 100°C	-45°C + 100°C
Peso specifico	30 Kg/m ²	35 Kg/m ²	35 Kg/m ²	35 Kg/m ²	35 Kg/m ²
Spessore guaina	mm 10	1/4 3/8 1/2	5/8 3/4	1/4 3/8 1/2	5/8 3/4
		mm 6	mm 10	mm 6	mm 6
Classe reazione al fuoco	Secondo EN 13501 - 1 : 2019				



BL-s2-d0



BL-s1, d0



BL-s1-d0

TOP LINE

20 m - SP.1/0,8 mm

NEW LINE

20 m - SP.1 mm

GREY LINE

20 m - SP.1/0,8 mm



Sp. Isolante 10 mm
Sp. Rame 1 mm



Sp. Isolante 6 mm
Sp. Rame 1 mm



Sp. Isolante da 6 A 10 mm
6 mm: 1/4 - 3/2 - 1/2
10 mm: 5/8 - 3/4 sp. rame 0,8 mm

CODICE	DESCRIZIONE	MILLIMETRI	SPESSORE RAME	SPESSORE GUAINA	CONFEZIONE MIN.ORDINE	N. ROTOLI PER BANCALE
TOP LINE SINGOLO 20 m SPESSORE 1 mm						
11110414	CU 1/4	6,35	1,0 mm	10 mm	2 ROT. - 40 m	14 CONF. = m 560
11110438	CU 3/8	9,52	1,0 mm	10 mm	2 ROT. - 40 m	14 CONF. = m 560
11110412	CU 1/2	12,7	1,0 mm	10 mm	2 ROT. - 40 m	11 CONF. = m 440
11110458	CU 5/8	15,88	1,0 mm	10 mm	2 ROT. - 40 m	11 CONF. = m 440
11110434	CU 3/4	19,05	1,0 mm	10 mm	1 ROT. - 20 m	11 CONF. = m 220
TOP LINE SINGOLO 20 m SPESSORE 0,8 mm						
11110414W	CU 1/4	6,35	0,8 mm	10 mm	2 ROT. - 40 m	14 CONF. = m 560
11110438W	CU 3/8	9,52	0,8 mm	10 mm	2 ROT. - 40 m	14 CONF. = m 560
11110412W	CU 1/2	12,7	0,8 mm	10 mm	2 ROT. - 40 m	11 CONF. = m 440
NEW LINE SINGOLO 20 m SPESSORE 1 mm						
N11110438	CU 3/8	9,52	1,0 mm	6 mm	2 ROT. - 40 m	14 CONF. = m 560
N11110412	CU 1/2	12,7	1,0 mm	6 mm	2 ROT. - 40 m	11 CONF. = m 440
GREY LINE SINGOLO DA 20 m SPESSORE 0,8 - 1 mm						
SCD600015	CU 1/4	6,35	0,8 mm	6 mm	2 ROT. - 40 m	7 CONF. = m 560
SCD600016	CU 3/8	9,52	0,8 mm	6 mm	2 ROT. - 40 m	7 CONF. = m 560
SCD600017	CU 1/2	12,7	0,8 mm	6 mm	2 ROT. - 40 m	7 CONF. = m 560
SCD600018	CU 5/8	15,88	1 mm	10 mm	2 ROT. - 40 m	7 CONF. = m 420
SCD600019	CU 3/4	19,05	1 mm	10 mm	1 ROT. - 20 m	7 CONF. = m 420

N.B. - Per avere il listino aggiornato del rame rivolgersi direttamente all'azienda o alla propria agenzia di competenza.



BL-s2-d0



BL-s1-d0



BL-s1-d0

TOP LINE

50 m - SP.1/0,8 mm



Sp. Isolante 10 mm
Sp. Rame 1 mm

RI-LINE

50 m - SP.1 mm



Sp. Isolante da 6 a 10 mm
6 mm: 1/4 - 3/8 - 1/2 - sp. Rame 1 mm
10 mm: 5/8 - 3/4 - sp. Rame 1 mm

GREY LINE

50 m - SP.1/0,8 mm



Sp. Isolante da 6 a 10 mm
6 mm: 1/4 - 3/2 - 1/2 - sp. Rame 0,8 mm
10 mm: 5/8 - 3/4 - sp. Rame 0,8 mm

CODICE	DESCRIZIONE	MILLIMETRI	SPESSORE RAME	SPESSORE GUAINA	CONFEZIONE MIN.ORDINE	N. ROTOLI PER BANCALE
TOP LINE SINGOLO 50 m SPESSORE 1 mm						
11110514	CU 1/4	6,35	1,0 mm	10 mm	1 ROT. - 50 m	14 CONF. = m 700
11110538	CU 3/8	9,52	1,0 mm	10 mm	1 ROT. - 50 m	14 CONF. = m 700
11110512	CU 1/2	12,7	1,0 mm	10 mm	1 ROT. - 50 m	12 CONF. = m 600
11110558	CU 5/8	15,88	1,0 mm	10 mm	1 ROT. - 50 m	10 CONF. = m 500
SCD600009	CU 7/8	22,22	1,0 mm	10 mm	1 ROT. - 50 m	10 CONF. = m 500
11110534	CU 3/4	19,05	1,0 mm	10 mm	1 ROT. - 25 m	10 CONF. = m 250
TOP LINE SINGOLO 50 m SPESSORE 0,8 mm						
11110514W	CU 1/4	6,35	0,8 mm	10 mm	1 ROT. - 50 m	14 CONF. = m 700
11110538W	CU 3/8	9,52	0,8 mm	10 mm	1 ROT. - 50 m	14 CONF. = m 700
11110512W	CU 1/2	12,7	0,8 mm	10 mm	1 ROT. - 50 m	12 CONF. = m 600
RI LINE SINGOLO 50 m SPESSORE 1 mm						
R11110414	CU 1/4	6,35	1,0 mm	6 mm	1 ROT. - 50 m	14 CONF. = m 700
R11110438	CU 3/8	9,52	1,0 mm	6 mm	1 ROT. - 50 m	14 CONF. = m 700
R11110412	CU 1/2	12,7	1,0 mm	6 mm	1 ROT. - 50 m	12CONF. = m 600
R11110458	CU 5/8	15,88	1,0 mm	10 mm	1 ROT. - 50 m	10CONF. = m 500
R11110434	CU 3/4	19,05	1,0 mm	10 mm	1 ROT. - 25 m	10 CONF. = m 250
GREY LINE SINGOLO 50 m SPESSORE 0,8 - 1 mm						
SCD600010	CU 1/4	6,35	0,8 mm	6 mm	1 ROT. - 50 m	14 CONF. = m 700
SCD600011	CU 3/8	9,52	0,8 mm	6 mm	1 ROT. - 50 m	14 CONF. = m 700
SCD600012	CU 1/2	12,7	0,8 mm	6 mm	1 ROT. - 50 m	12 CONF. = m 600
SCD600013	CU 5/8	15,88	1 mm	10 mm	1 ROT. - 50 m	10 CONF. = m 500
SCD600014	CU 3/4	19,05	1 mm	10 mm	1 ROT. - 25 m	10 CONF. = m 250

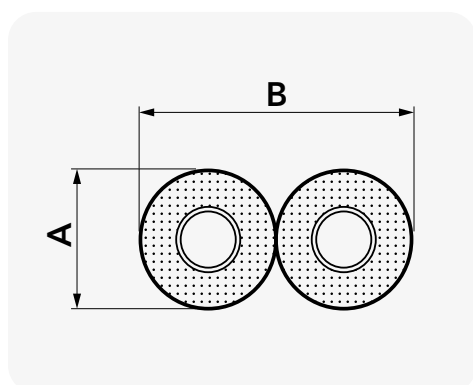
N.B. - Per avere il listino aggiornato del rame rivolgersi direttamente all'azienda o alla propria agenzia di competenza.

CARATTERISTICHE TECNICHE

- Polietilene espanso reticolato a celle chiuse
- Temperatura d'impiego fino a 120° C
- Pellicola antistrappo corrugata piramidale avorio
- Confezione 20 m accoppiato
- Estremità del rame tappate
- Imballo in cartone
- Isolante reticolato
- Rame sp. 0,8 / 1,0 mm
- Guaina metrata
- Classe di reazione al fuoco BL – s2, d0

La guaina protettiva "TOP LINE" è prodotta in polietilene espanso reticolato a celle chiuse. È dotata esternamente di una robusta pellicola antistrappo corrugata piramidale di colore avorio.

I tubi rame vengono forniti **già accoppiati** e consentono quindi un notevole risparmio di tempo nell'installazione. La matassa da 20 m **viene fornita nella scatola ed il rame è tappato per permettere la chiusura dopo il taglio.**



BL – s2, d0 Autoestinguente



* Rotolo da 50 mt disponibile a richiesta

CODICE	DESCRIZIONE	MILLIMETRI	SPESSORE RAME [mm]	SPESSORE GUAINA [mm]	A x B INGOMBRO [mm]	CONFEZIONE MIN.ORDINE	N. ROTOLI PER BANCALE
11110038	CU 1/4 - 3/8	6,35 - 9,52	1,0 - 1,0	10	27 x 53	1 ROT. - 20 m	26 ROT. = m 520
SCD600021	CU 1/4 - 3/8	6,35 - 9,52	1,0 - 1,0	10	27 x 53	1 ROT. - 50 m	-
11110012	CU 1/4 - 1/2	6,35 - 12,7	1,0 - 1,0	10	31 x 56	1 ROT. - 20 m	14 ROT. = m 280
SCD600022	CU 1/4 - 1/2	6,35 - 12,7	1,0 - 1,0	10	31 x 56	1 ROT. - 50 m	-
11110058	CU 1/4 - 5/8	6,35 - 15,88	1,0 - 1,0	10	34 x 59	1 ROT. - 20 m	11 ROT. = m 220
11110108	CU 3/8 - 1/2	9,52 - 12,7	1,0 - 1,0	10	34 x 40	1 ROT. - 20 m	11 ROT. = m 220
11110158	CU 3/8 - 5/8	9,52 - 15,88	1,0 - 1,0	10	34 x 62	1 ROT. - 20 m	11 ROT. = m 220
11110065	CU 3/8 - 3/4	9,52 - 19,05	1,0 - 1,0	10	40 x 69	1 ROT. - 20 m	11 ROT. = m 220
11110068	CU 1/2 - 3/4	12,7 - 19,05	1,0 - 1,0	10	40 x 71	1 ROT. - 20 m	11 ROT. = m 220
11110038W	CU 1/4 - 3/8	6,35 - 9,52	0,8 - 0,8	10	27 x 53	1 ROT. - 20 m	11 ROT. = m 220
11110012W	CU 1/4 - 1/2	6,35 - 12,70	0,8 - 0,8	10	31 x 56	1 ROT. - 20 m	11 ROT. = m 220
11110108W	CU 3/8 - 1/2	9,52 - 12,70	0,8 - 0,8	10	34 x 40	1 ROT. - 20 m	11 ROT. = m 220
11110058W	CU 1/4 - 5/8	6,35 - 15,88	0,8 - 1,0	10	34 x 59	1 ROT. - 20 m	11 ROT. = m 220
11110158W	CU 3/8 - 5/8	9,52 - 15,88	0,8 - 1,0	10	34 x 62	1 ROT. - 20 m	11 ROT. = m 220
11110065W	CU 3/8 - 3/4	9,52 - 19,05	0,8 - 1,0	10	40 x 69	1 ROT. - 20 m	11 ROT. = m 220
11110068W	CU 1/2 - 3/4	12,70 - 19,05	0,8 - 1,0	10	40 x 71	1 ROT. - 20 m	11 ROT. = m 220

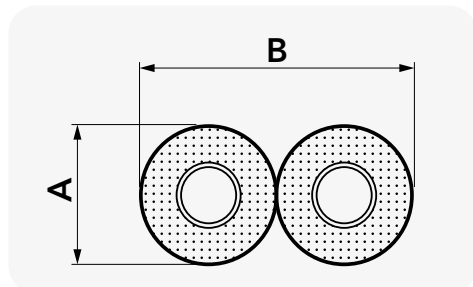
N.B. - Per avere il listino aggiornato del rame rivolgersi direttamente all'azienda o alla propria agenzia di competenza.

TUBO RAME ISOLATO ACCOPPIATO LINEA

MADE IN ITALY

CARATTERISTICHE TECNICHE

- Polietilene espanso a celle chiuse
- Spessore isolante 6 mm: 1/4 - 3/8 - 1/2
spessore isolante 10 mm: 5/8 - 3/4
- Pellicola antistrappo liscia
- Confezione 20 m accoppiato
- Estremità del rame tappate
- Imballo in cartone
- Isolante in polietilene espanso
- Rame sp. 1 mm
- Guaina metrata
- Classe di reazione al fuoco BL – s1, d0



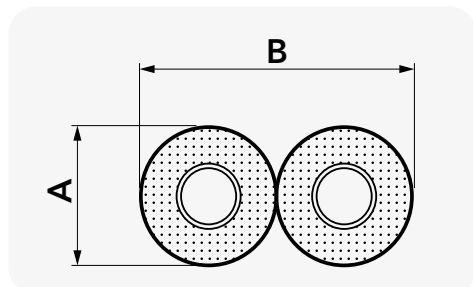
CODICE	DESCRIZIONE	MILLIMETRI	SPESSORE RAME	SPESSORE GUAINA	AXB INGOMBRO	CONFEZIONE MIN.ORDINE	N. ROTOLI PER BANCALE
N11110038	CU 1/4 - 3/8	6,35 - 9,52	1,0 - 1,0	6 mm	27 x 53	1 ROT. - 20 m	26 ROT. = m 520
N11110012	CU 1/4 - 1/2	6,35 - 12,7	1,0 - 1,0	6 mm	31 x 56	1 ROT. - 20 m	14 ROT. = m 280

TUBO RAME ISOLATO ACCOPPIATO LINEA

MADE IN ITALY

CARATTERISTICHE TECNICHE

- Polietilene espanso a celle chiuse
- Spessore isolanti 6 mm: 1/4 - 3/2 - 1/2,
spessore isolanti da 10 mm: 5/8
- Pellicola antistrappo liscia
- Confezione da 20 m accoppiato
- Estremità del rame pinzate
- Imballo in cartone
- Isolante in polietilene espanso
- Rame 0,8 mm
- Guaina metrata
- Classe di reazione al fuoco CL – s1, d0



CODICE	DESCRIZIONE	MILLIMETRI	SPESSORE RAME	SPESSORE GUAINA	A x B INGOMBRO	CONFEZIONE MIN.ORDINE	N. CONFEZIONI PER BANCALE
E111100388	CU 1/4 - 3/8	6,35 - 9,52	0,8 - 0,8	6 mm x 6 mm	22 x 42	1 ROT. - 20 m	12 CONF. = m 480
E111100128	CU 1/4 - 1/2	6,35 - 12,7	0,8 - 0,8	6 mm x 6 mm	24 x 45	1 ROT. - 20 m	7 CONF. = m 280

N.B. - Per avere il listino aggiornato del rame rivolgersi direttamente all'azienda o alla propria agenzia di competenza.

TUBO RAME IN VERGHE

CARATTERISTICHE TECNICHE

- Misure in pollici
- Barre da 4 m tappate
- Fornite in scatole
- Lucide internamente
- Designazione R290 (crudo)



Consigliato per impianti VRV - VRF

CODICE	DIAMETRO [mm]	DIAMETRO (INCH)	SPESSORE RAME [mm]	PESO CONF. [kg]	U.M.	Multiplo d'ordine U.M.
R11110003	12,70	1/2"	1	13,00	PZ	1
R11110004	15,80	5/8"	1	16,65	PZ	1
R11110005	19,05	3/4"	1	20,22	PZ	1
R11110006	22,22	7/8"	1	23,77	PZ	1
R11110007	25,40	1"	1	13,66	PZ	1
R11110008	28,57	1" 1/8	1	15,44	PZ	1
R11110012	31,75	1" 1/4	1,25	21,35	PZ	1
R11110009	34,92	1" 3/8	1,25	23,57	PZ	1
R11110010	41,27	1" 5/8	1,25	17,00		

N.B. - Per avere il listino aggiornato del rame, rivolgersi direttamente all'azienda o alla propria agenzia di competenza.

Minimo ordine 10 barre - Trasporto rame a carico del cliente

ISOLANTE PER TUBO RAME IN VERGHE



CARATTERISTICHE TECNICHE

- Isolante sp. 15 mm
- Barre da 2 m
- Colore grigio
- Classe reazione al fuoco BL-s1,d0



Minimo ordine 20 barre



CODICE	DIAMETRO (INCH)	DIAMETRO [mm]	SPESSORE GUAINA [mm]	CONTENUTO PER CARTONE	U.M.	Multiplo d'ordine U.M.
11127993	1/2"	12,7	15	140 m	PZ	1
11127995	5/8"	15,80	15	110 m	PZ	1
11127996	3/4"	19,05	15	100 m	PZ	1
11127997	7/8"	22,22	15	82 m	PZ	1
11127998	1"	25,40	15	68 m	PZ	1
	1" 1/8	28,57	15	68 m	PZ	1
11127999	1" 1/4	31,756	15	60 m	PZ	1
	1" 3/8	34,92	15	60 m	PZ	1
11127994	1" 5/8	41,27	15	50 m	PZ	1

COLLARE ZINCATO ISOLATO COMPLETO DI VITI E TASSELLI PER IMPIANTI DI CONDIZIONAMENTO/REFRIGERAZIONE

MADE IN ITALY

CARATTERISTICHE TECNICHE

Collare

- Acciaio zincato
- Completo di vite di congiunzione e tassello

Isolante:

- Schiuma espansa di poliuretano (pir) accoppiata con schiuma elastomerica flessibile (fef) e rivestimento esterno in PVC
- Colore esterno nero
- Spessore 13 mm o 19 mm
- Temperatura di esercizio max: + 120° C / min. - 180°C
- Classe al fuoco: B2



CODICE	DIAMETRO	VITE	TASSELLO	DIMENSIONI COLLARINO	U.M.	Multiplo d'ordine U.M.
COLLARINI ISOLATO SPESSORE 13 mm						
SCC600063	COLLARE ISOLATO SPESSORE 13 mm PER TUBO RAME Ø1/2	M8 X 90	Ø10 X 60	1" 1/4	PZ	10
SCC600064	COLLARE ISOLATO SPESSORE 13 mm PER TUBO RAME Ø5/8	M8 X 90	Ø10 X 60	1" 1/4	PZ	10
SCC600065	COLLARE ISOLATO SPESSORE 13 mm PER TUBO RAME Ø3/4	M8 X 90	Ø10 X 60	1" 1/4	PZ	10
SCC600066	COLLARE ISOLATO SPESSORE 13 mm PER TUBO RAME Ø7/8	M8 X 90	Ø10 X 60	1" 1/2	PZ	10
SCC600067	COLLARE ISOLATO SPESSORE 13 mm PER TUBO RAME Ø1" + 1"1/8	M8 X 90	Ø10 X 60	1" 1/2	PZ	10
SCC600068	COLLARE ISOLATO SPESSORE 13 mm PER TUBO RAME Ø1" 1/4 + 1"3/8	M8 X 90	Ø10 X 60	2"	PZ	10
SCC600069	COLLARE ISOLATO SPESSORE 13 mm PER TUBO RAME Ø1" 5/8	M8 X 90	Ø10 X 60	2"	PZ	10
COLLARINI ISOLATO SPESSORE 19 mm						
SCC600070	COLLARE ISOLATO SPESSORE 19 mm PER TUBO RAME Ø1/2	M8 X 90	Ø10 X 60	1" 1/2	PZ	10
SCC600071	COLLARE ISOLATO SPESSORE 19 mm PER TUBO RAME Ø5/8	M8 X 90	Ø10 X 60	1" 1/2	PZ	10
SCC600072	COLLARE ISOLATO SPESSORE 19 mm PER TUBO RAME Ø3/4	M8 X 90	Ø10 X 60	1" 1/2	PZ	10
SCC600073	COLLARE ISOLATO SPESSORE 19 mm PER TUBO RAME Ø7/8	M8 X 90	Ø10 X 60	2"	PZ	10
SCC600074	COLLARE ISOLATO SPESSORE 19 mm PER TUBO RAME Ø1" + 1"1/8	M8 X 90	Ø10 X 60	2"	PZ	10
SCC600075	COLLARE ISOLATO SPESSORE 19 mm PER TUBO RAME Ø1" 1/4 + 1"3/8	M8 X 90	Ø10 X 60	2" 1/2	PZ	10
SCC600076	COLLARE ISOLATO SPESSORE 19 mm PER TUBO RAME Ø1" 5/8	M8 X 90	Ø10 X 60	2" 1/2	PZ	10

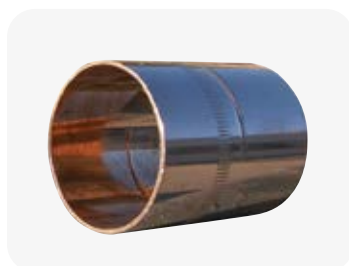
PER COLLARI DI FISSAGGIO
ED ANCORAGGIO TUBO RAME IN VERGHE
VEDERE CAT. **SHOWGAS** DA PAG. 68



MANICOTTO IN RAME F / F

CARATTERISTICHE TECNICHE

- Misure in pollici
- Lucidi internamente



CODICE	DIAMETRO	Ø [mm]	SPESSORE RAME	U.M.	Multiplo d'ordine U.M.
11110596	1/2"	12,7	1	PZ	10
11110600	5/8"	15,80	1	PZ	10
11110601	3/4"	19,05	1	PZ	10
11110602	7/8"	22,22	1	PZ	10
11110603	1"	25,40	1	PZ	10
11110604	1" 1/8	28,57	1	PZ	10
11110622	1" 1/4	31,75	1	PZ	10
11110605	1" 3/8	34,92	1,2	PZ	10
11110618	1" 5/8	41,27	1,2	PZ	10

CURVA A 90° F / F

CARATTERISTICHE TECNICHE

- Misure in pollici
- Lucidi internamente
- Attacco femmina-femmina



CODICE	DIAMETRO	Ø [mm]	SPESSORE RAME	U.M.	Multiplo d'ordine U.M.
11110597	1/2"	12,7	1	PZ	10
11110606	5/8"	15,80	1	PZ	10
11110607	3/4"	19,05	1	PZ	10
11110608	7/8"	22,22	1	PZ	10
11110609	1"	25,40	1	PZ	10
11110610	1" 1/8	28,57	1	PZ	10
11110623	1" 1/4	31,75	1	PZ	10
11110611	1" 3/8	34,92	1,2	PZ	10
11110619	1" 5/8	41,27	1,2	PZ	10

TEE IN RAME

CARATTERISTICHE TECNICHE

- Misure in pollici
- Lucidi internamente



CODICE	DIAMETRO	Ø [mm]	SPESSORE RAME	U.M.	Multiplo d'ordine U.M.
11110599	1/2"	12,7	1	PZ	10
11110612	5/8"	15,80	1	PZ	10
11110613	3/4"	19,05	1	PZ	10
11110614	7/8"	22,22	1	PZ	10
11110615	1"	25,40	1	PZ	10
11110616	1" 1/8	28,57	1	PZ	10
11110624	1" 1/4	31,75	1	PZ	10
11110617	1" 3/8	34,92	1,2	PZ	10
11110620	1" 5/8	41,27	1,2	PZ	10

CURVA IN RAME A 45° F / F

CARATTERISTICHE TECNICHE

- Misure in pollici
- Lucidi internamente
- Attacco femmina - femmina



CODICE	DIAMETRO	Ø [mm]	SPESSORE RAME	U.M.	Multiplo d'ordine U.M.
11110598	1/2"	12,7	1	PZ	10
11110630	5/8"	15,80	1	PZ	10
11110631	3/4"	19,05	1	PZ	10
11110632	7/8"	22,22	1	PZ	10
11110633	1"	25,40	1	PZ	10
11110634	1" 1/8	28,57	1	PZ	10
11110635	1" 1/4	31,75	1	PZ	10
11110636	1" 3/8	34,92	1,2	PZ	10
11110637	1" 5/8	41,27	1,2	PZ	10

RIDUZIONE PER TUBO RAME IN VERGHE F / F

CARATTERISTICHE TECNICHE

- Misure in pollici
- Lucidi internamente



CODICE	DIAMETRO	Ø [mm]	SPESSORE RAME	U.M.	Multiplo d'ordine U.M.
11110643	5/8" - 3/4"	15,80 - 19,05	1 mm	PZ	10
11110646	3/4" - 7/8"	19,05 - 22,22	1 mm	PZ	10
11110650	1" - 1" 1/8	25,40 - 28,57	1 mm	PZ	10
11110656	1" 3/8 - 1" 5/8	34,92 - 41,27	1 mm	PZ	10

VALVOLA A SFERA

CARATTERISTICHE TECNICHE

- Misure in pollici
- Lucidi internamente



CODICE	DIAMETRO	Ø [mm]	U.M.	Multiplo d'ordine U.M.
11135055	1/4"	6,35	PZ	1
11135056	3/8"	9,52	PZ	1
11135057	1/2"	12,7	PZ	1
11135058	5/8"	15,88	PZ	1
11135059	3/4"	19,05	PZ	1
11135051	7/8"	22,22	PZ	1
11135053	1" 1/8	28,57	PZ	1
11135054	1" 3/8	34,92	PZ	1
11135060	1" 5/8	41,27	PZ	1

GIUNTO FLESSIBILE ANTIVIBRANTE A SALDARE F / F

I giunti flessibili sono installati su impianti di refrigerazione commerciale e condizionamento dell'aria civile ed industriale, con lo **scopo di eliminare la trasmissione alla tubazione del circuito delle vibrazioni generate dal compressore**. Inoltre riducono la rumorosità e compensano modeste dilatazioni termiche.

Le parti principali dei giunti flessibili sono realizzate con i seguenti materiali:

Terminali: tubo di rame EN 12735-1 - Cu-DHP
 Fermatreccia: acciaio inossidabile EN 10028-7 - 1.4305/1.4301
 Tubo flessibile: acciaio inossidabile EN 10028-7 - 1.4541/1.4404
 Acciaio inossidabile EN 10088-3 - 1.4301 Per la treccia



CODICE	DESCRIZIONE	LUNGHEZZA [mm]	U.M.	Multiplo d'ordine U.M.
11135101	GIUNTO FLESSIBILE ANTIVIBRANTE A SALDARE 3/8"	217	PZ	1
11135103	GIUNTO FLESSIBILE ANTIVIBRANTE A SALDARE 5/8"	250	PZ	1
11135104	GIUNTO FLESSIBILE ANTIVIBRANTE A SALDARE 3/4"	260	PZ	1
11135105	GIUNTO FLESSIBILE ANTIVIBRANTE A SALDARE 7/8"	305	PZ	1
11135109	GIUNTO FLESSIBILE ANTIVIBRANTE A SALDARE 1" 5/8	400	PZ	1

INDICATORE DI LIQUIDO/UMIDITÀ A SALDARE F / F

Gli indicatori di liquido/umidità consentono una visione rapida e sicura del refrigerante quanto a regolarità di flusso e presenza d'umidità.

Inoltre gli indicatori di liquido, installati sulla linea di ritorno che collega il separatore d'olio al compressore, **permettono di controllare il regolare defluire dell'olio al carter del compressore stesso**.



CODICE	DESCRIZIONE	LUNGHEZZA [mm]	U.M.	Multiplo d'ordine U.M.
11135121	INDICATORE DI LIQUIDO/UMIDITA' A SALDARE F-F 3/8"	120	PZ	1
11135122	INDICATORE DI LIQUIDO/UMIDITA' A SALDARE F-F 1/2"	146	PZ	1
11135123	INDICATORE DI LIQUIDO/UMIDITA' A SALDARE F-F 5/8"	155	PZ	1
11135124	INDICATORE DI LIQUIDO/UMIDITA' A SALDARE F-F 3/4"	170	PZ	1
11135125	INDICATORE DI LIQUIDO/UMIDITA' A SALDARE F-F 7/8"	175	PZ	1
11135126	INDICATORE DI LIQUIDO/UMIDITA' A SALDARE F-F 1"	218	PZ	1
11135127	INDICATORE DI LIQUIDO/UMIDITA' A SALDARE F-F 1" 1/8	218	PZ	1

KIT DERIVAZIONE A "Y" IN RAME

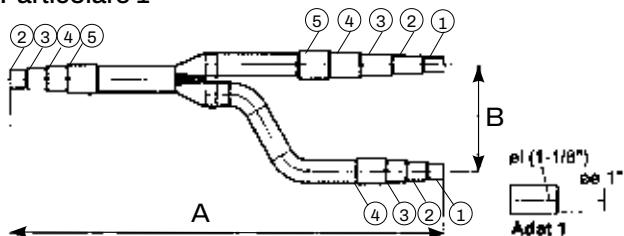
CARATTERISTICHE TECNICHE

- Completo di coibentazione
- Pressione max 50 bar
- Per VRV - VRF



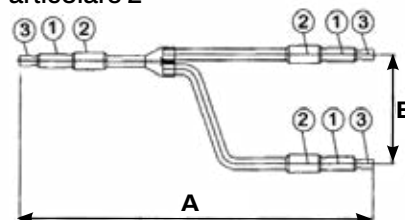
Dimensioni codice 11110520 - 11110521

Particolare 1



a	420 mm		4	Ø 19,05	3/4"
B	100 mm		5	Ø 22,4	7/8"
1	Ø 9,52	3/8"	6		
2	Ø 12,7	1/2"	7		
3	Ø 15,88	5/8"			

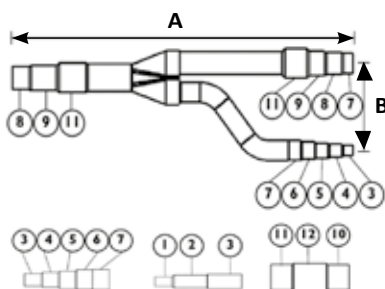
Particolare 2



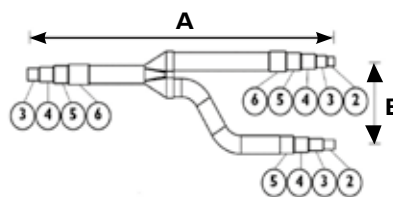
a	300 mm				
b	90 mm				
1	Ø 9,52	3/8"			
2	Ø 12,7	1/2"			
3	Ø 6,35	1/4"			

Ø i = diametro interno

Dimensioni codice 11110524



a	500 mm		4	Ø 15,88	5/8"	9	Ø 31,75	1 1/4"
B	120 mm		5	Ø 19,05	3/4"	10	Ø 34,92	1 3/8"
1	Ø 6,35	1/4"	6	Ø 22,40	7/8"	11	Ø 38,10	1 1/2"
2	Ø 9,52	3/8"	7	Ø 25,40	1"	12	Ø 41,28	1 5/8"
3	Ø 12,70	1/2"	8	Ø 28,57	1 1/8"			



a	420 mm		5	Ø 19,05	3/4"
B	100 mm		6	Ø 22,40	7/8"
2	Ø 9,52	3/8"			
3	Ø 12,70	1/2"			
4	Ø 15,88	5/8"			



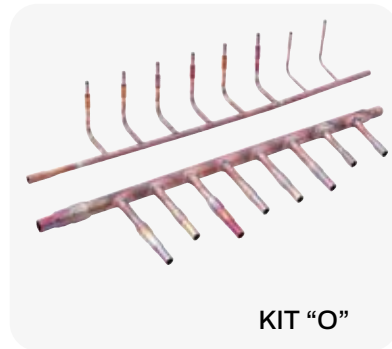
CODICE	DESCRIZIONE	U.M.	Multiplo d'ordine U.M.
11110520	DERIVAZIONE A Y IN RAME KIT "A": 2Y x 30 kW	KIT	1
11110524	DERIVAZIONE A Y IN RAME KIT "E": 2Y x 90 kW	KIT	1
11110521	DERIVAZIONE A Y IN RAME KIT "B": 2Y + 1Y/R X 30 kW (COMPOSTO DA 2 PARTICOLARE 1 E 1 PARTICOLARE 2)	KIT	1

COLLETTORE IN RAME

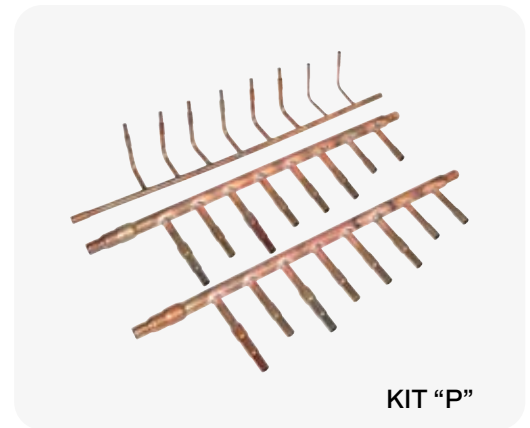
CARATTERISTICHE TECNICHE

- Completo di coibentazione
- Pressione max 50 bar
- Per VRV - VRF

Disponibili a richiesta



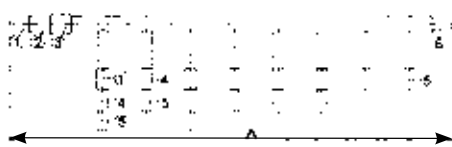
KIT "O"



KIT "P"

Ø I= Diametro Interno

Particolare 1



A	710 [mm]				
1	Ø 19,17	3/4"	4	Ø 16,00	5/8"
2	Ø 25,53	1"	5	Ø 12,81	1/2"
3	Ø 28,71	1-1/8"	6	Ø 19,05	

Particolare 2



a	710 [mm]				
1	Ø 12,81	1/2"	4	Ø 6,46	1/4"
2	Ø 9,64	3/8"			
3	Ø 6,46	1/4"			



CODICE	DESCRIZIONE	U.M.	Multiplo d'ordine U.M.
11110532	COLLETTORI IN RAME KIT "O": 2C/8U X 30 kW	KIT	1
11110533	COLLETTORI IN RAME KIT "P": 2C/8U+1C/R x 30 kW (COMPOSTO DA 2 PARTICOLARE 1 E 1 PARTICOLARE 2)	KIT	1

COLLETTORE IN RAME

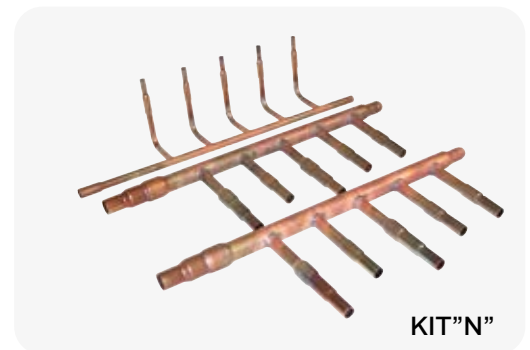
CARATTERISTICHE TECNICHE

- Completo di coibentazione
- Pressione max 50 bar
- Per VRV - VRF

Disponibili a richiesta

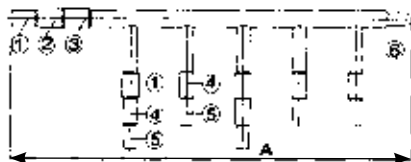


KIT "M"



KIT "N"

Particolare 1



A	500 [mm]				
1	Ø 19,17	3/4"	4	Ø 16,00	5/8"
2	Ø 25,53	1"	5	Ø 12,81	1/2"
3	Ø 28,71	1-1/8"	6	Ø 19,05	

Particolare 2



a	500 [mm]				
1	Ø 12,81	1/2"	4	Ø 6,46	1/4"
2	Ø 9,64	3/8"			
3	Ø 6,46	1/4"			

Ø I= Diametro Interno



CODICE	DESCRIZIONE	U.M.	Multiplo d'ordine U.M.
11110530	COLLETTORI IN RAME KIT "M": 2C/5U x 30 kW	KIT	1
11110531	COLLETTORI IN RAME KIT "N": 2C/5U+1C/R x 30 kW (COMPOSTO DA 2 PARTICOLARE 1 E 1 PARTICOLARE 2)	KIT	1

FASCIA ADESIVA NEOPRENE NERO

CARATTERISTICHE TECNICHE

- Neoprene adesivo antiUVA
- Colore nero
- M 10 - spessore 3 mm - larghezza 50~100



CODICE	DESCRIZIONE	U.M.	Multiplo d'ordine U.M.
11128006	FASCIA ADESIVA NEOPRENE NERO 3x100 L.10m	PZ	1
11128005	FASCIA ADESIVA NEOPRENE NERO 3x50 L.10m	PZ	1



FASCIA ADESIVA *Top Line*

CARATTERISTICHE TECNICHE

- Polietilene adesivo corrugato reticolato
- Estremamente anti UVA
- Colore avorio
- M 10 - spessore 3 x 50 mm



CODICE	DESCRIZIONE	U.M.	Multiplo d'ordine U.M.
11128000	FASCIA ADESIVA TOP LINE 3x50 L.10m	PZ	1



FASCIA ADESIVA *New Line*

CARATTERISTICHE TECNICHE

- Polietilene adesivo anti uva
- Colore bianco
- M 10 - spessore 3 x 50 mm



CODICE	DESCRIZIONE	U.M.	Multiplo d'ordine U.M.
N11128000	FASCIA ADESIVA NEW LINE 3x50 L.10m	PZ	1



BENDA ADESIVA CATRAMATA

CARATTERISTICHE TECNICHE

- Ideale per prevenire la formazione di condensa sulle tubazioni
- Il prodotto non richiede l'uso di collanti in quanto aderisce su tutte le superfici e su se stesso
- Disponibile nella mis. 3x50x10 m



CODICE	DESCRIZIONE	U.M.	Multiplo d'ordine U.M.
11128007	BENDA ADESIVA CATRAMATA 3x50 L.10m	PZ	1

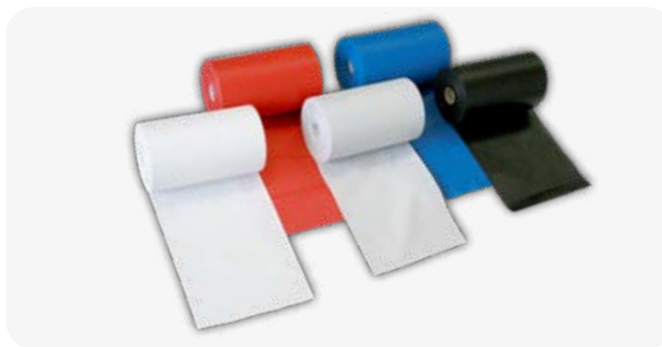


BENDA VINILICA COLORATA IN PVC NON ADESIVA

CARATTERISTICHE TECNICHE

- Consigliata per la protezione di tutte le tubazioni e coibentazioni esterne

Lunghezza da 25 a 50 m - Larghezza 10 cm



CODICE	DESCRIZIONE	U.M.	Multiplo d'ordine U.M.
11128030	BENDA VINILICA IN PVC COLORE BIANCO LUNGHEZZA 25 m x 10 cm	PZ	1
11128035	BENDA VINILICA IN PVC COLORE BIANCO LUNGHEZZA 50 m x 10 cm	PZ	1
11128040	BENDA VINILICA IN PVC COLORE GRIGIO LUNGHEZZA 25 m x 10 cm	PZ	1
11128045	BENDA VINILICA IN PVC COLORE GRIGIO LUNGHEZZA 50 m x 10 cm	PZ	1
11128050	BENDA VINILICA IN PVC COLORE ROSSO LUNGHEZZA 25 m x 10 cm	PZ	1
11128055	BENDA VINILICA IN PVC COLORE ROSSO LUNGHEZZA 50 m x 10 cm	PZ	1
11128060	BENDA VINILICA IN PVC COLORE BLU LUNGHEZZA 25 m x 10 cm	PZ	1
11128065	BENDA VINILICA IN PVC COLORE BLU LUNGHEZZA 50 m x 10 cm	PZ	1
11128070	BENDA VINILICA IN PVC COLORE NERO LUNGHEZZA 25 m x 10 cm	PZ	1
11128075	BENDA VINILICA IN PVC COLORE NERO LUNGHEZZA 50 m x 10 cm	PZ	1

BENDA CORRUGATA ELASTICA IN PVC NON ADESIVA

CARATTERISTICHE TECNICHE

- Benda in PVC 50 mm x 25 m colore bianco - grigio
- Benda protettiva da applicare su tubi di rame coibentati per isolarli e proteggerli dagli agenti atmosferici



CODICE	DESCRIZIONE	U.M.	Multiplo d'ordine U.M.
11128004W	BENDA CORRUGATA IN PVC COLORE BIANCO LUNGHEZZA 25 m x 50 mm	PZ	1
11128004G	BENDA CORRUGATA IN PVC COLORE GRIGIO LUNGHEZZA 25 m x 50 mm	PZ	1

TAPPO PER CHIUSURA TUBO RAME



MADE IN ITALY



CODICE	DESCRIZIONE	U.M.	Multiplo d'ordine U.M.
10000014	TAPPO PER CHIUSURA TUBO RAME 1/4" (CONF. 50 PZ.)	PZ	50
10000038	TAPPO PER CHIUSURA TUBO RAME 3/8" (CONF. 50 PZ.)	PZ	50
10000012	TAPPO PER CHIUSURA TUBO RAME 1/2" (CONF. 50 PZ.)	PZ	50
10000058	TAPPO PER CHIUSURA TUBO RAME 5/8" (CONF. 50 PZ.)	PZ	50
10000034	TAPPO PER CHIUSURA TUBO RAME 3/4" (CONF. 50 PZ.)	PZ	50

PRODOTTI PER LA PULIZIA E LA MANUTENZIONE





PERCHÈ È IMPORTANTE FARE MANUTENZIONE?

La manutenzione periodica dei climatizzatori è fondamentale per garantire che l'impianto lavori al massimo delle sue prestazioni.

L'impianto di refrigerazione, sia nelle sue componenti interne sia in quelle esterne, è soggetto all'azione di polvere, inquinamento e batteri. Una volta che l'impianto viene messo in funzione, le impurità si diffondono nell'aria, trasformandosi in potenziali rischi per l'organismo.

Per questo motivo, la manutenzione diventa fondamentale da eseguire almeno per due volte in un anno, affinché l'aria refrigerata sia sempre pulita.

QUALI SONO I VANTAGGI?



Diminuzione dell'inquinamento indoor



Risparmio energetico e risparmio sulla bolletta elettrica



Impianti meno rumorosi e minor inquinamento acustico



Prevenzione e manutenzione costante dell'impianto



LA NOSTRA GUIDA RAPIDA A COLORI

TECNOSYSTEMI OFFRE UNA VASTA GAMMA
DI PRODOTTI AD USO **PROFESSIONALE**
ADATTI ALLA **MANUTENZIONE** DEL SISTEMA
REFRIGERANTE.



**Detergenti, igienizzanti
e profumatori
per unità interna**



**Detergenti
e igienizzanti
per unità esterna**



**Altri prodotti
per la pulizia**



**Dispositivi e prodotti
per la protezione
individuale**



**Apparecchi ed accessori
per l'igienizzazione
dell'aria**



**Apparecchi ed accessori
per pulizia
unità esterne**

Scopri la nostra Linea Green



DETERGENTE PER FILTRI CON SPRUZZINO 750 ML



CARATTERISTICHE TECNICHE

- Prodotto formulato per la pulizia e l'igienizzazione dei filtri delle unità split, unità a cassetta - fancoil
- Contenuto netto 750 ml

Contiene quaternari di ammonio

YouTube



CODICE	DESCRIZIONE	U.M.	Multiplo d'ordine U.M.
SCC600099	DETERGENTE AUTODILAVANTE PER BATTERIE E FILTRI SPRUZZINO - 750 ml	PZ	1
SCC600113BOX	DETERGENTE AUTODILAVANTE PER BATTERIE E FILTRI SPRUZZINO - 750 ml BOX 12 pz	BOX	1

PVC CLEANER

DETERGENTE SCHIUMOGENO PER LA PULIZIA DELLE CANALINE ED ACCESSORI IN PVC

CARATTERISTICHE TECNICHE

- Pratico spray schiumogeno adatto per la pulizia di prodotti in PVC (canaline, accessori ecc..)
- Elimina il grasso e lo sporco in genere
- Contenuto: 500 gr
- Prodotto soggetto a scadenza

Ideale per la pulizia di canaline ed accessori in PVC



ideale per
PVC



CODICE	DESCRIZIONE	U.M.	Multiplo d'ordine U.M.
SCC600097	PVC CLEANER - DETERGENTE SCHIUMOGENO PER LA PULIZIA DELLE CANALINE ED ACCESSORI	PZ	1

BIO SGRASSATORE SPRAY PER LA PULIZIA DELLE UNITÀ INTERNE

Detergente professionale per unità AC/R interne, con forte potere igienizzante formulato con tensioattivi 100 % di origine vegetale. Ideale per detergere e igienizzare a fondo evaporatori, canaline, filtri e bocchette. Elimina efficacemente gli odori, rilasciando un dolce e persistente profumo di limone e tè verde.

Privo di sostanze di origine petrolchimica o animale, SLES, SLS o profumi sintetici.



CARATTERISTICHE TECNICHE

- Pronto all'uso
- Aspetto liquido ed incolore
- Fragranza limone e tè verde
- Densità 1.02 kg/l (± 0,05), a 20°C
- Idrosolubilità completa
- 100% biodegradabile
- Contenuto netto 250 ml

CODICE	DESCRIZIONE	U.M.	Multiplo d'ordine U.M.
SCC600102	AC BIO DETERGENT IN BOMBOLETTA SPRAY	PZ	1

DETERGENTE IGIENIZZANTE BIOLOGICO PER LE SCOCHE DEI CLIMATIZZATORI E MOTOCONDENSANTI

Prodotto professionale formulato con tensioattivi 100% vegetali, ideale per una igienizzazione profonda di canaline, accessori, filtri e bocchette. Efficacia sgrassante, elimina lo sporco e gli odori, rilasciando a lungo un gradevole profumo di limone e the verde.



Non richiede risciacquo

CARATTERISTICHE TECNICHE

- Flacone da 750 ml con trigger 100% riciclabile
- Conforme al regolamento haccp
- Ipoallergenico
- Pronto all'uso
- Profumo: limone e tè verde
- 100% biodegradabile

CODICE	DESCRIZIONE	U.M.	Multiplo d'ordine U.M.
SCC600098	DETERGENTE IGIENIZZANTE BIOLOGICO PER LE SCOCHE DEI CLIMATIZZATORI E MOTOCONDENSANTI	PZ	1



DEODORANTE SPRAY PURIFICANTE PER UNITÀ INTERNE



CARATTERISTICHE TECNICHE

- Pratico spray ad elevato potere purificante e deodorante che garantisce un'azione duratura nel tempo
- Applicato sulle superfici precedentemente pulite elimina gli odori, riduce la crescita e la proliferazione di funghi, muffe, batteri e germi
- Disponibile in confezione spray da 500 ml
- Prodotto soggetto a scadenza

Nuova formulazione

Disponibile in espositore da banco da 12 pezzi



Bomboletta Singola
Da 500 ml

CODICE	DESCRIZIONE	U.M.	Multiplo d'ordine U.M.
SCC600079	DEODORANTE SPRAY PER UNITA' ESTERNE	PZ	1
SCC600079BOX	DEODORANTE SPRAY PER UNITA' ESTERNE (ESPOSITORE DA BANCO BOX 12pz.)	BOX	1

SPLIT PROFUMATORE PER UNITÀ INTERNE



CARATTERISTICHE TECNICHE

- Da posizionare all'interno del climatizzatore o su ventilconvettore agganciato ai filtri
- Utilizzabili con il climatizzatore in funzione caldo o freddo per profumare l'aria di casa, degli uffici e di tutti gli ambienti chiusi
- Disponibile in 4 diverse profumazioni

Espositore a dispenser **completo di 40 profumatori per unità interne e ventilconvettori con 4 profumazioni diverse** all'interno del dispenser, da reintegrare con l'acquisto dei profumatori in **confezione da 10 pz.**



CODICE	DESCRIZIONE	U.M.	Multiplo d'ordine U.M.
SCC600091BOX	PROFUMATORE PER UNITÀ INTERNE "SPLIT" ALLA VANIGLIA (BOX 10PZ.)	BOX	1
SCC600092BOX	PROFUMATORE PER UNITÀ INTERNE "SPLIT" ALLA CANNELLA (BOX 10PZ.)	BOX	1
SCC600093BOX	PROFUMATORE PER UNITÀ INTERNE "SPLIT" ALLA MELA VERDE (BOX 10PZ.)	BOX	1
SCC600094BOX	PROFUMATORE PER UNITÀ INTERNE "SPLIT" WELLNESS (BOX 10PZ.)	BOX	1
SCC600095	ESPOSITORE DA BANCO COMPLETO DI 40 PROFUMATORI (10 PER FRAGRANZA)	PZ	1

DETERGENTE SPRAY SCHIUMOGENO PER FILTRI E SCAMBIATORI DI CALORE

CARATTERISTICHE TECNICHE

- Pratico spray schiumogeno adatto per la pulizia delle batterie e dei condizionatori
- Elimina la polvere, il grasso, lo sporco in genere, migliorando lo scambio termico delle batterie
- Contenuto netto: 500 gr
- Prodotto soggetto a scadenza

Nuova formulazione

Disponibile in espositore da banco da 12 pezzi



CODICE	DESCRIZIONE	U.M.	Multiplo d'ordine U.M.
SCC600081	DETERGENTE SPRAY SCHIUMOGENO PER FILTRI E SCAMBIATORI DI CALORE	PZ	1
SCC600081BOX	DETERGENTE SPRAY SCHIUMOGENO PER FILTRI E SCAMBIATORI DI CALORE ESPOSITORE DA BANCO (BOX 12PZ.)	BOX	1

KIT PURIFICANTE E RINFRESCANTE PER BATTERIE - UNITÀ INTERNE A/C

CARATTERISTICHE TECNICHE

AROMA VANIGLIA

- Bomboletta 200 ml rinfrescante e pulente
- Bomboletta 200 ml rinfrescante con cannula erogatrice da 6 cm

AROMA PINO E LAVANDA

- Bomboletta 200 ml purificante e rinfrescante
- Bomboletta 200 ml purificante schiumogeno con cannula erogatrice da 6 cm

Trattamento purificante completo per impianti di aria condizionata. Fornito in pratica confezione. Indicato per ambienti fino a 15 m² per climatizzatori fino a 3 kw (12.000 Btu)



CODICE	DESCRIZIONE	U.M.	Multiplo d'ordine U.M.
SCC600088	KIT PURIFICANTE E RINFRESCANTE PER IMPIANTI A/C - AROMA VANIGLIA	KIT	1
SCC600089	KIT PURIFICANTE E RINFRESCANTE PER IMPIANTI A/C - AROMA LAVANDA	KIT	1
SCC600090	KIT PURIFICANTE E RINFRESCANTE PER IMPIANTI A/C - AROMA PINO	KIT	1

DETERGENTE AUTODILAVANTE PER BATTERIE E FILTRI 5 LT

Prodotto **specifico per la pulizia delle batterie e dei filtri degli impianti di refrigerazione e condizionamento**. Dopo l'applicazione viene risciacquato dall'acqua di condensa, **liberando velocemente le superfici dal materiale che le imbratta. Non è tossico e non contiene acidi, pertanto è innocuo.**



Disponibile in tanica da 5 lt

- ✓ Per un'azione pulente: diluire in acqua 1:15
- ✓ Per un'azione purificante: diluire in acqua 1:20



CODICE	DESCRIZIONE	U.M.	Multiplo d'ordine U.M.
SCC600083	DETERGENTE AUTODILAVANTE PER BATTERIE E FILTRI - 5 lt	PZ	1

PURIFICANTE SPRAY PER BATTERIE UNITÀ ESTERNA

CARATTERISTICHE TECNICHE

- Bombolette spray da 500 ml



Prodotto spray specifico per la pulizia dei condensatori.



CODICE	DESCRIZIONE	U.M.	Multiplo d'ordine U.M.
SCC600084	PURIFICANTE SPRAY PER UNITÀ ESTERNA	PZ	1

DETERGENTE SCHIUMOGENO PER UNITÀ ESTERNA 1 E 5 LT

Detergente per la pulizia esterna di condensatori ed evaporatori ad azione schiumogena. **Raccomandato per la rimozione di ruggine, muffa, grasso, funghi e olio.**



CARATTERISTICHE TECNICHE

- Disponibile in confezione da 1 lt e 5 lt
- Pronto all'uso non serve diluire il prodotto



CODICE	DESCRIZIONE	U.M.	Multiplo d'ordine U.M.
SCC600086	DETERGENTE SCHIUMOGENO PER UNITÀ ESTERNA - 1 lt	PZ	1
SCC600087	DETERGENTE SCHIUMOGENO PER UNITÀ ESTERNA - 5 lt	PZ	1

ANTICORROSIVO SPRAY PER UNITÀ ESTERNE 400 ML



CARATTERISTICHE TECNICHE

- Indicato per prevenire l'ossidazione delle unità esterne
- Contenuto netto 400 ml

Previene l'ossidazione
delle unità esterne



CODICE	DESCRIZIONE	U.M.	Multiplo d'ordine U.M.
SCC600096	ANTICORROSIVO SPRAY PER UNITÀ ESTERNE - 400 ml	PZ	1

DETERGENTE ACIDO PER CONDENSATORI 750 ML



CARATTERISTICHE TECNICHE

- Indicato per la pulizia e la rimozione di residui calcarei
- Applicare il prodotto, lasciare agire per 10 minuti e risciacquare con acqua
- Diluire in acqua 1:6
- Confezione da 750 ml

- ✓ Indicato per la pulizia e la rimozione di residui calcarei



CODICE	DESCRIZIONE	U.M.	Multiplo d'ordine U.M.
SCC600112	DETERGENTE ACIDO PER CONDENSATORI - 750 ml	PZ	1

DETERGENTE SPRAY ALCALINO PER CONDENSATORI 500 ML



CARATTERISTICHE TECNICHE

- Indicato per la rimozione di residui organici, grassi, oli e residui causati dallo smog
- Elevata pressione di erogazione
- Ideale per la pulizia di condensatori posizionati in punti difficili da raggiungere
- Contenuto netto 500 ml

- ✓ Indicato per la rimozione di residui organici, grassi, oli e smog



CODICE	DESCRIZIONE	U.M.	Multiplo d'ordine U.M.
SCC600110	DETERGENTE SPRAY ALCALINO PER CONDENSATORI 500 ml	PZ	1



DETERGENTE ALCALINO PER CONDENSATORI 750 ML E 5 L



CARATTERISTICHE TECNICHE

COD. SCC600111

- Indicato per la rimozione di residui organici, grassi, oli e residui causati dallo smog
- Applicare il prodotto, lasciare agire per 5 minuti e risciacquare con una lancia d'acqua
- Pronto all'uso
- Confezione in trigger da 750 ml



CARATTERISTICHE TECNICHE

COD. SCC600109

- Indicato per la rimozione di residui organici, grassi, oli e residui causati dallo smog
- Applicare il prodotto, lasciare agire per 5 minuti e risciacquare con una lancia d'acqua
- Diluire in acqua 1:6
- Confezione da 5 lt



- ✓ **Ideale per la rimozione di residui organici, grassi, oli e smog**



CODICE	DESCRIZIONE	U.M.	Multiplo d'ordine U.M.
SCC600111	DETERGENTE ALCALINO PER CONDENSATORI IN TRIGGER DA - 750 ml	PZ	1
SCC600109	DETERGENTE ALCALINO PER CONDENSATORI - 5 lt	PZ	1

BARATTOLO PASTIGLIE IGIENIZZANTI PER ACQUA DI CONDENZA

Grazie alla propria azione igienizzante **permette di annullare i cattivi odori dovuti alla formazione di limo nelle vaschette di recupero condensa**. Le pastiglie vanno inserite nella vaschetta della condensa, **10/12 pezzi ogni 3 mesi**.

Quantità per barattolo: 200 pz.



Per unità interne



CODICE	DESCRIZIONE	U.M.	Multiplo d'ordine U.M.
SCC600100	BARATTOLO PASTIGLIE IGIENIZZANTI PER ACQUA DI CONDENZA PER UNITÀ INTERNA (200pz)	PZ	1

PASTIGLIE IGIENIZZANTI PER ACQUA DI CONDENSA

Da usare per la prevenzione dei fenomeni di putrefazione dell'acqua di condensa. Contengono igienizzanti in grado di **inibire il proliferare di batteri, mucillaggini e limo che rischiano di bloccare gli scarichi della condensa** negli impianti di condizionamento. Disponibili in set da 6 pastiglie da utilizzare in un' unica soluzione.

Utilizzo: disporre la confezione rivolta verso il basso, con la pastiglia singola nella direzione del tubo di scarico.



SCARICA IL LISTINO 2025

Per fan coil



CODICE	DESCRIZIONE	U.M.	Multiplo d'ordine U.M.
SCC600101	PASTIGLIE IGIENIZZANTI PER ACQUA DI CONDENSA PER FAN-COIL	PZ	1

DETERGENTE PER SCARICO CONDENSA CONDIZIONATORI 1 LT

Deterge ed elimina i residui presenti nelle vasche e nelle tubazioni di scarico della condensa dei condizionatori, sia fissi che mobili. È in grado di pulire a fondo sciogliendo i depositi presenti nell'impianto che potrebbero ostruire lo scarico.

CARATTERISTICHE TECNICHE

- Confezione da 1 lt
- Diluire in acqua dal 3 al 20%



SCARICA IL LISTINO 2025



Si consiglia di utilizzare il prodotto in percentuali variabili dal 3 al 20% a seconda della quantità di sporco da eliminare.

CODICE	DESCRIZIONE	U.M.	Multiplo d'ordine U.M.
SCC600085	DETERGENTE PER SCARICO CONDIZIONATORI - 1 lt	PZ	1

TELO DI PROTEZIONE PER PULIZIA DELLE UNITÀ SPLIT

CARATTERISTICHE TECNICHE

- Materiale pvc impermeabile con elastico posteriore
- Completo di raccordo per lo scarico dell'acqua di lavaggio



SCC600103

Dimensione adatta per:
9000BTU - 12000BTU - 18000BTU A/C UNIT

SCC600104

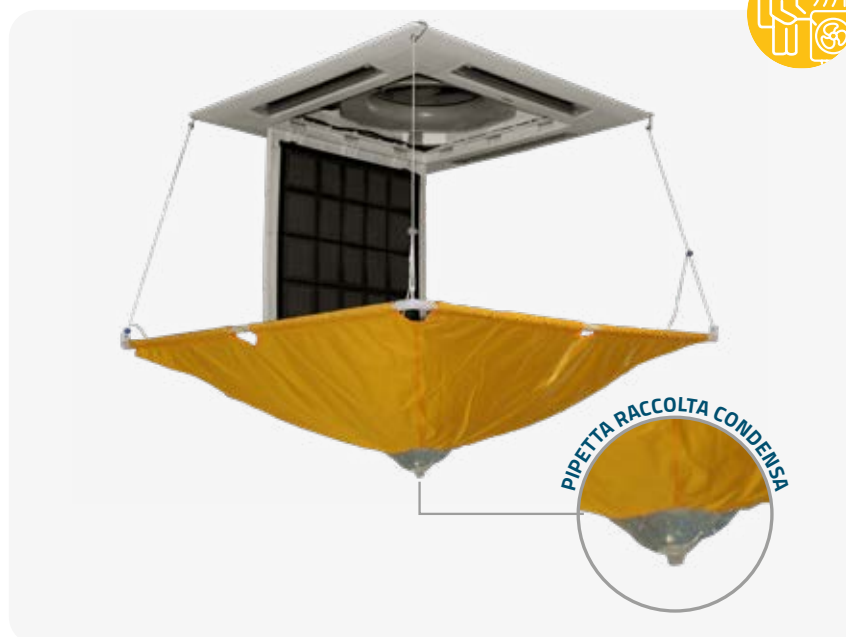
Dimensione adatta per:
18000BTU - 24000BTU - 36000BTU A/C UNIT

CODICE	DESCRIZIONE	U.M.	Multiplo d'ordine U.M.
SCC600103	TELO DI PROTEZIONE PER PULIZIA DELLE UNITÀ SPLIT MOD. SMALL	PZ	1
SCC600104	TELO DI PROTEZIONE PER PULIZIA DELLE UNITÀ SPLIT MOD. BIG	PZ	1

TELO DI PROTEZIONE PER PULIZIA DELLE UNITÀ A CASSETTA

CARATTERISTICHE TECNICHE

- Materiale pvc impermeabile
- Completo di raccordo per lo scarico dell'acqua di lavaggio e di cavi di fissaggio



CODICE	DESCRIZIONE	U.M.	Multiplo d'ordine U.M.
SCC600105	TELO DI PROTEZIONE PER PULIZIA DELLE UNITÀ A CASSETTA	PZ	1

KIT TELO DI PROTEZIONE PROFESSIONALE PER PULIZIA DELLE UNITÀ SPLIT



CARATTERISTICHE TECNICHE

- Materiale pvc impermeabile con elastico posteriore
- Completo di raccordo per lo scarico dell'acqua di lavaggio
- Dotato di palette in plastica laterali tendi telo, per agevolare l'inserimento sulla macchina
- Dotato di telo protezione trasparente frontale con fori per inserimento spruzzino
- Tubo scarico condensa in dotazione



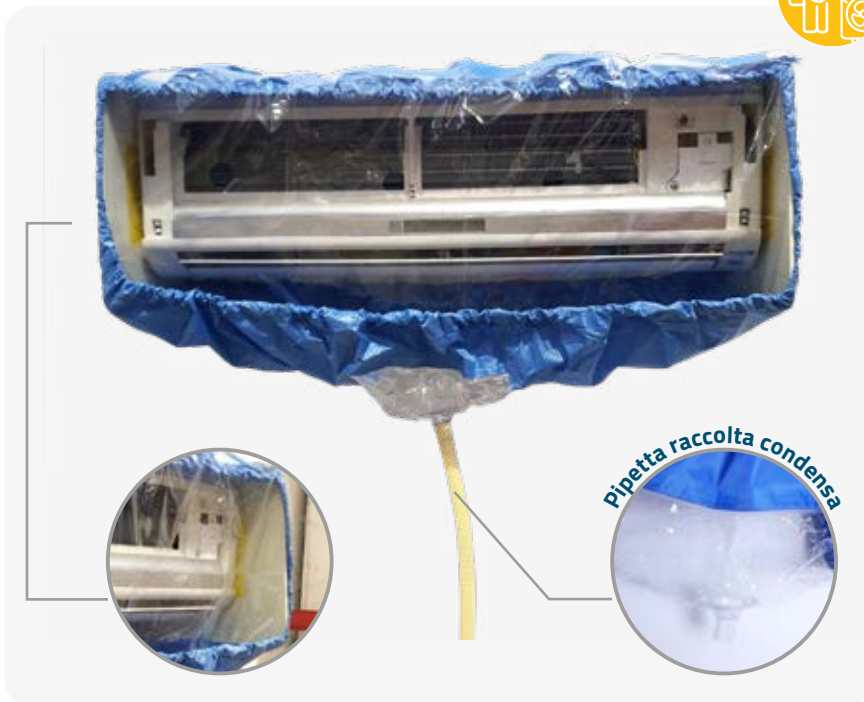
WATERPROOF

SCC600106

Dimensione adatta per:
9000BTU - 12000BTU - 18000BTU A/C UNIT

SCC600107

Dimensione adatta per:
18000BTU - 24000BTU - 36000BTU A/C UNIT



Smart Klima



Applicazione telo



Rimozione filtri



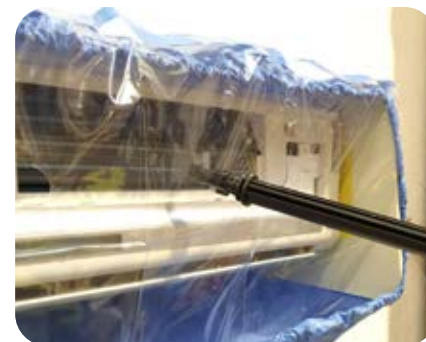
Pulizia batteria senza telo di protezione



Pulizia batteria con telo di protezione applicato



Pulizia batteria tramite foro inserimento spruzzino



Pulizia batteria tramite foro inserimento macchina per pulizia

CODICE	DESCRIZIONE	U.M.	Multiplo d'ordine U.M.
SCC600106	KIT TELO DI PROTEZIONE PROFESSIONALE PER PULIZIA DELLE UNITÀ SPLIT MOD. SMALL	PZ	1
SCC600107	KIT TELO DI PROTEZIONE PROFESSIONALE PER PULIZIA DELLE UNITÀ SPLIT MOD. BIG	PZ	1

TELO DI PROTEZIONE PER PAVIMENTO IN NYLON 4X4 M

CARATTERISTICHE TECNICHE

- Telo copritutto in nylon
- Dimensioni 4x4 m - 16 m²



CODICE	DESCRIZIONE	U.M.	Multiplo d'ordine U.M.
SCC600114	TELO DI PROTEZIONE PER PAVIMENTO IN NYLON DA 4x4 mt	PZ	1

ULTRA HYDRO CLEAN MACHINE LIGHT BATTERY 12V

ULTRA HYDRO
clean machine

CARATTERISTICHE TECNICHE

- Capacità serbatoio 5 lt
- Temperatura di utilizzo dell'acqua 0-60°C
- Pressione di esercizio 5bar
- Flusso dell'acqua 2 lt/min
- Alimentazione a batteria agli ioni di litio, ricaricabile 12V 2200 mAh
- Potenza 45W
- Caricabatterie incluso
- Tempo di ricarica della batteria 3 h
- Tempo di scarica della batteria 30 min
- Tubo in PVC da 2 m
- Peso 2 kg

ULTRA HYDRO CLEAN MACHINE è una pratica idropulitrice a bassa pressione utile per pulire gli evaporatori delle unità interne ed esterne. Facile da trasportare grazie al peso leggero e alla pratica maniglia, non necessita di collegamento alla rete elettrica per essere utilizzata. E' sufficiente provvedere alla ricarica della batteria prima del suo impiego. **La presenza del serbatoio da 5 litri integrato, permette all'operatore di utilizzare la idropulitrice agevolmente senza necessità di collegarla ad una fonte idrica esterna** (es: tanica, secchio, ecc..). Nel caso si ricorra ad una scala, diventa più semplice pulire l'evaporatore dell'unità interna senza l'intralcio di tubi e taniche esterne. La ultra hydro clean machine è comunque dotata di un tubo da 2 metri che permette di pulire l'evaporatore posizionandola su un piano d'appoggio. **L'operatore ha inoltre la possibilità di regolare il flusso dell'acqua agendo direttamente sull'erogatore.**



YouTube



CODICE	DESCRIZIONE	U.M.	Multiplo d'ordine U.M.
SCC600108	ULTRA HYDRO CLEAN MACHINE LIGHT BATTERY 12V	PZ	1

CARATTERISTICHE TECNICHE

- Temperatura di esercizio 120°C
- Pressione massima di esercizio 4bar
- Capacità serbatoio 1 lt
- Boiler in alluminio
- Produzione di vapore in 4-5 min
- Utilizzo 25 min
- Tensione 220V ac 50Hz
- Potenza 1500W
- Dimensioni 300 x 160 x 220 mm
- Peso 3 kg

ULTRAVAPOR CLEAN MACHINE è una macchina pulitrice a vapore compatta e maneggevole, adatta alla pulizia delle unità interne. È dotata di due led molto intuitivi che segnalano lo stato della macchina. A led verde acceso ultravapor è in grado di emettere un **getto di vapore a 120°C con una pressione di 4 bar**, a led rosso acceso segnala che il serbatoio dell'acqua è scarico. Grazie **alla pratica tracolla è facile da trasportare in qualsiasi situazione**, anche in quelle più gravose.



IGIENIZZA A 120°
*Ideale per l'igienizzazione
dei condizionatori, Fan coil,
batterie e filtri*



- ✓ Igienizza a fondo grazie alla potenza del vapore
- ✓ Pressione del vapore regolabile
- ✓ Pistola con impugnatura ergonomica con pulsante di avviamento
- ✓ Dotata di tracolla regolabile per un comodo uso e trasporto

CE



CODICE	DESCRIZIONE	U.M.	Multiplo d'ordine U.M.
SCC600118	ULTRAVAPOR CLEAN MACHINE	PZ	1



AIR CLEAN UV 14 m²

*Purifica ogni singola stanza
grazie al filtro HEPA
e alla Lampada UV*



AIR CLEAN UV 14 m²

PURIFICATORE D'ARIA PER AMBIENTI CON LAMPADE UV, FILTRO HEPA

CARATTERISTICHE TECNICHE

- Tasso di emissione di aria pulita (CADR) 120m³/h
- Prefiltro + filtro HEPA
- Dotato di lampade UV
- Area di utilizzo 14m²
- Tensione 220 V, 50 Hz
- Potenza 30W
- Rumorosità <50 dB(A)
- Dimensioni l 210 x p 210 x h 321 mm
- Peso: 2,7 Kg



Indicatore di qualità dell'aria

- BLUE (PM 2,5= 0 ~ 50) - OTTIMA
- VERDE (PM 2,5= 50 ~ 100) - BUONA
- VIOLA (PM 2,5= 100 ~ 150) - NORMALE
- ROSSO (PM 2,5= 150 ~) - CATTIVA

Ideale Per

- ✓ Studi
- ✓ Uffici
- ✓ Camere da letto
- ✓ Bagni - Cucina - Soggiorni
- ✓ Boutique
- ✓ Studi Medici
- ✓ Centri Estetici
- ✓ Piccoli Esercizi Commerciali

Purificatore d'aria da tavolo adatto per ambienti residenziali, dotato di filtrazione con **filtro hepa a 360 gradi e lampada UV ideale per la rimozione di pm2.5, polvere, muffe, batteri e altri inquinanti.** Pannello di comando dotato di tasti a sfioramento che permettono di scegliere tra 4 diverse velocità di funzionamento.

Possibilità di accensione della sola lampada uv. Nella parte inferiore sono presenti due spugne nelle quali è possibile versare del profumo per il trattamento di aromaterapia.



Contiene:

- Filtro Hepa
- Lampada UV



SCARICA IL LISTINO 2025



CODICE	DESCRIZIONE	U.M.	Multiplo d'ordine U.M.
SCC600115	PURIFICATORE D'ARIA PER AMBIENTI CON LAMPADE UV, FILTRO HEPA AIR CLEAN UV 14 m ²	PZ	1



AIR CLEAN UV 60 m²

Purifica ogni singola stanza grazie alla presenza del filtro Fotocatalizzatore, del filtro HEPA, filtro carboni attivi e delle Lampade UV



AIR CLEAN UV 60 m²

PURIFICATORE D'ARIA PER AMBIENTI CON LAMPADE UV

CARATTERISTICHE TECNICHE

- Tasso di emissione di aria pulita (CADR) 310 m³/h
- Filtrazione a 6 stadi:
 1. Prefiltro
 2. Filtro HEPA
 3. Filtro a carboni attivi
 4. Filtro fotocatalizzatore
 5. Lampada UV
 6. Funzione ioni negativi
- Area di utilizzo 60 m²
- Tensione 220 V, 50 Hz
- Potenza 55W
- Rumorosità: <60 dB(A)
- Dimensioni: l. 402 X p. 260 X h. 730 mm
- Peso: 8,6 kg



Indicatore di qualità dell'aria

- BLUE (PM 2,5= 0 ~ 50) - OTTIMA
- VERDE (PM 2,5= 50 ~ 100) - BUONA
- VIOLA (PM 2,5= 100 ~ 150) - NORMALE
- ROSSO (PM 2,5= 150 ~) - CATTIVA

Ideale Per

- ✓ Studi
- ✓ Uffici
- ✓ Camere da letto
- ✓ Bagni - Cucina - Soggiorni
- ✓ Boutique
- ✓ Studi Medici
- ✓ Centri Estetici
- ✓ Piccoli Esercizi Commerciali

Contiene

1. Prefiltro
2. Filtro HEPA
3. Filtro a carboni attivi
4. Filtro fotocatalizzatore
5. Lampada UV

AIR CLEAN UV 60 m² è un purificatore d'aria domestico a sei stadi di filtrazione. È dotato di display che permette di visualizzare la qualità dell'aria tramite quattro differenti colori. **Grazie ai sei stadi di filtrazione la purificazione dell'aria è professionale ed efficiente. È possibile infatti catturare: pm 2.5, Polvere, batteri, polline, benzene, formaldeide e gas nocivi come l'ammoniaca.** Disponibile con pannello di comando dotato di tasti a sfioramento che permettono di scegliere tra 4 diverse velocità di funzionamento.

Air clean UV si caratterizza anche per la sua silenziosità, mettendolo in modalità "silenzioso" rende quasi impercettibile il suono durante il suo funzionamento. **È inoltre dotato di sensore che analizza la qualità dell'aria.**



Imposta la funzione UV
E la funzione ioni negativi



Indicazione di qualità
Dell'aria



Velocità
Ventilazione



Imposta timer



Modalità notturna
E automatica



Accensione e
Spegnimento



CODICE	DESCRIZIONE	U.M.	Multiplo d'ordine U.M.
SCC600116	PURIFICATORE D'ARIA PER AMBIENTI CON LAMPADE UV AIR CLEAN UV 60 m ²	PZ	1

NUOVO CATALOGO RICAMBI 2025





CODICE	PAG.
10000012	246
10000014	246
10000034	246
10000038	246
10000058	246
11000070	176
11000097KP	147
11000098KP	147
11000910	139
11000930	139
11100004	157
11100005	156
11100009	156
11100022	158
11100025	151
11100026	151
11100027	151
11100028	161
11100029	161
11100031	151
11100035	161
11100040	161
11100057	158
11100058	158
11100059	158
11100067	174
11100069	201
11100072	174
11100073	174
11100074	174
11100075	174
11100076	174
11100078	174
111000801GP	146
111000811GP	146
11100094	57
11100095	56
11100095V	56
11100098	59
11100098V	59
11100100	98
11100100F	96
11100101	98
11100101F	96
11100105	98
11100116	55

CODICE	PAG.
11100116V	55
11100117	54
11100117V	54
11100119	58
11100119V	58
11100120	61
11100120V	61
11100122	60
11100122V	60
11100125	63
11100130	56-57, 59-61
11100140	62
11100203	211
11100204	211
11100210	210
11100220	211
11105001	179
11105002	181
11105011	179
11105021	179
11105030	179
11105040	185
11105041	185
11105042	185
11105059	199
11105060	197
11105060V	198
11105061	200
11105066	197
11105066V	198
11105067	200
11105068	197
11105068V	198
11105071	199
11105072	199
11105073	201
11105080	185
11105085	185
11105090	177
11105110	204
11105120	204
11105130	204
11105140	204
11105340A	187
11105340N	187

CODICE	PAG.
11105350A	187
11105350N	187
11105361A	187
11105361N	187
11105365	188
11105400	192
11105405	193
11106001	35
11106002	35
11106003	35
11106004	35
11106005	35
11106006	35
11106007	36
11106008	36
11106009	36
11106010	36
11106011	36
11106013	37
11106014	37
11106015	37
11106019	37
11106020	37
11106021	37
11106027	38
11106028	38
11106029	38
11106031	39
11106032	39
11106033	39
11106034	39
11106035	38
11106036	38
11106037	38
11106038	40
11106039	40
11106040	40
11106041	40
11106042	40
11106043	40
11106044	39
11110012	236
11110012W	236
11110038	236
11110038W	236

CODICE	PAG.
11110058	236
11110058W	236
11110065	236
11110065W	236
11110068	236
11110068W	236
11110108	236
11110108W	236
11110158	236
11110158W	236
11110412	234
11110412W	234
11110414	234
11110414W	234
11110434	234
11110438	234
11110438W	234
11110458	234
11110512	235
11110512W	235
11110514	235
11110514W	235
11110520	243
11110521	243
11110524	243
11110530	244
11110531	244
11110532	244
11110533	244
11110534	235
11110538	235
11110538W	235
11110558	235
11110596	240
11110597	240
11110598	241
11110599	240
11110600	240
11110601	240
11110602	240
11110603	240
11110604	240
11110605	240
11110606	240
11110607	240

CODICE	PAG.	CODICE	PAG.	CODICE	PAG.	CODICE	PAG.
11110608	240	11123060	19	11126340	78	11135057	241
11110609	240	11123072	19	11126341	78	11135058	241
11110610	240	11123080	18	11126344	64	11135059	241
11110611	240	11123100	19	11126344T	72	11135060	241
11110612	240	11123105	18	11126345	65	11135101	242
11110613	240	11123110	16	11126346	74	11135103	242
11110614	240	11123111	16	11126346T	73	11135104	242
11110615	240	11124060	18	11126353	79	11135105	242
11110616	240	11124072	18	11126354	78	11135109	242
11110617	240	11124100	18	11126355	78	11135121	242
11110618	240	11124110	15	11126359	78	11135122	242
11110619	240	11124160	15	11126362	81	11135123	242
11110620	240	11124172	15	11126365	76	11135124	242
11110622	240	11124495	19	11126391	84	11135125	242
11110623	240	11124500	19	11126392	84	11135126	242
11110624	240	11124505	19	11126393	84	11135127	242
11110630	241	11125015	25	11126394	84	11161930	228
11110631	241	11125016	19	11126395	84	11161940	228
11110632	241	11125017	19	11126396	84	12000005	224
11110633	241	11125018	19	11127993	238	12000006	224
11110634	241	11126000	76	11127994	238	12000007	224
11110635	241	11126001	76	11127995	238	12000008	224
11110636	241	11126002	76	11127996	238	12000009	224
11110637	241	11126003	76	11127997	238	12000027	225
11110643	241	11126004	82	11127998	238	12000028	225
11110646	241	11126008	93	11127999	238	12000036	225
11110650	241	11126010	76	11128000	245	12000037	225
11110656	241	11126020	77	11128004G	246	12000040	227
11120010	11	11126022	77	11128004W	246	12000041	227
11120060	11	11126030	77	11128005	245	12000055	226
11120072	11	11126032	77	11128006	245	12170011	124
11120100	15	11126040	77	11128007	245	12170012	124
11120160	15	11126042	77	11128010	226	12170013	124
11120172	15	11126052	78	11128030	246	12170014	132
11120210	16	11126309	93	11128035	246	12170018	132
11120260	16	11126310	84	11128040	246	12170020	132
11120272	16	11126311	84	11128045	246	12170027	124
11121060	17	11126312	84	11128050	246	12170029	132
11121072	17	11126313	84	11128055	246	12170036	107
11121100	17	11126314	84	11128060	246	12170037	107
11121110	16	11126315	83, 85	11128065	246	12170037G	110
11121111	16	11126316	67	11128070	246	12170038	107
11122060	17	11126317	84	11128075	246	12170039	109
11122072	17	11126318	93	11130062	30	12170040	109
11122100	17	11126320	71	11130075	30	12170041	131
11122110	15	11126321	92	11130100	30	12170042	129
11122120	15	11126322	92	11132199	231	12170046	107
11122130	15	11126322B	89	11132199G	230	12170047	131
11122140	17	11126324	83	11135051	241	12170055	129
11122150	17	111263268	75	11135053	241	12170064	132
11122160	17	111263274	75	11135054	241	12170066	132
11122180	18	11126328	75	11135055	241	12170070	127
11122190	18	11126339	78	11135056	241	12170071	127

CODICE	PAG.	CODICE	PAG.	CODICE	PAG.	CODICE	PAG.
12170076	128	E11120260	16	N11121110	16	SCC300019	101
12170077	128	E11120272	16	N11121111	16	SCC300020	101
12170078	107	E11121060	17	N11122000	25	SCC300021	101
12170079	107	E11121072	17	N11122001	25	SCC300022	101
12170086	128	E11121100	17	N11122060	17	SCC300024	93
12170087	128	E11121110	16	N11122072	17	SCC300025	79
12170088	128	E11121111	16	N11122100	17	SCC300026	79
12170089	128	E11122060	17	N11122110	15	SCC300027	79
12170090	128	E11122072	17	N11122120	15	SCC300028	79
12170091	128	E11122100	17	N11122130	15	SCC300032	79
12170092	128	E11122110	15	N11122140	17	SCC300033	79
12170093	107	E11122120	15	N11122150	17	SCC300041	82
12170094	107	E11122130	15	N11122160	17	SCC300042	82
12170095	109	E11122140	17	N11122170	18	SCC300043	81
12170096	109	E11122150	17	N11122180	18	SCC300044	81
12170100	117	E11122160	17	N11122190	18	SCC300045	79
12170100L	117	E11122170	18	N11123060	19	SCC500001	201
12170105	121	E11122180	18	N11123072	19	SCC500002	201
12170106	121	E11122190	18	N11123080	18	SCC500003	201
12170107	121	E11123060	19	N11123100	19	SCC500005	202
12170145	130	E11123072	19	N11123105	18	SCC500006	202
12170146	130	E11123080	18	N11123110	16	SCC500007	202
12170147	130	E11123100	19	N11123111	16	SCC500008	202
12170148	130	E11123105	18	N11124060	18	SCC500012	177
12170149	130	E11123110	16	N11124072	18	SCC500013	201
12170150	130	E11123111	16	N11124100	18	SCC500018	175
12170151	131	E11124060	18	N11124110	15	SCC500019	175
12170155	132	E11124072	18	N11124160	15	SCC500020	175
12170160	132	E11124100	18	N11124172	15	SCC500021	175
12170200	118	E11124110	15	N11124495	19	SCC500022	175
12170210	118	E11124160	15	N11124500	19	SCC500023	175
12170300	113	E11124172	15	N11124505	19	SCC500024	175
12170310	113	E11124495	19	N11128000	245	SCC500025	175
12170320	113	E11124500	19	R11110003	238	SCC500026	175
12170330	113	E11124505	19	R11110004	238	SCC500027	175
B-11130062	29	KIT87	72, 77	R11110005	238	SCC500028	175
B-11130075	29	KIT88	73, 77	R11110006	238	SCC500029	175
B-11130100	29	N11110012	237	R11110007	238	SCC500033	176
B-E11120010	10	N11110038	237	R11110008	238	SCC500034	176
B-E11120060	10	N11110412	234	R11110009	238	SCC500035	176
B-E11120072	10	N11110438	234	R11110010	238	SCC600001	224
B-N11120010	10	N11120010	11	R11110012	238	SCC600002	224
B-N11120060	10	N11120060	11	R11110414	235	SCC600009	212
B-N11120072	10	N11120072	11	SCC100003	26	SCC600014	231
E111100128	237	N11120100	15	SCC300001	93	SCC600015	231
E111100388	237	N11120160	15	SCC300005	75	SCC600016	231
E11120010	11	N11120172	15	SCC300006	75	SCC600017	231
E11120060	11	N11120210	16	SCC300007	78	SCC600021	210
E11120072	11	N11120260	16	SCC300014	101	SCC600063	239
E11120100	15	N11120272	16	SCC300015	101	SCC600064	239
E11120160	15	N11121060	17	SCC300016	101	SCC600065	239
E11120172	15	N11121072	17	SCC300017	101	SCC600066	239
E11120210	16	N11121100	17	SCC300018	101	SCC600067	239

CODICE	PAG.	CODICE	PAG.	CODICE	PAG.	CODICE	PAG.
SCC600068	239	SCD100053	11	SCD100229	40	SCD100296	14
SCC600069	239	SCD100093	36	SCD100244	34	SCD100297	14
SCC600070	239	SCD100094	36	SCD100245	34	SCD100298	14
SCC600071	239	SCD100096	37	SCD100246	34	SCD100299	14
SCC600072	239	SCD100098	38	SCD100247	34	SCD100300	14
SCC600073	239	SCD100099	12	SCD100248	34	SCD100301	14
SCC600074	239	SCD100100	12	SCD100249	34	SCD100302	14
SCC600075	239	SCD100101	12	SCD100250	34	SCD100303	14
SCC600076	239	SCD100102	32	SCD100251	34	SCD100304	14
SCC600077	225	SCD100103	32	SCD100252	34	SCD100305	14
SCC600078	225	SCD100104	32	SCD100253	34	SCD100306	14
SCC600079	252	SCD100105	31	SCD100254	34	SCD100307	14
SCC600079BOX	252	SCD100106	31	SCD100255	34	SCD100308	14
SCC600081	253	SCD100107	31	SCD100256	34	SCD100309	15
SCC600081BOX	253	SCD100112	35	SCD100257	34	SCD100310	15
SCC600083	254	SCD100113	35	SCD100258	34	SCD100311	15
SCC600084	254	SCD100114	36	SCD100259	34	SCD100312	15
SCC600085	257	SCD100115	37	SCD100260	26	SCD100313	15
SCC600086	254	SCD100116	37	SCD100261	26	SCD100314	15
SCC600087	254	SCD100117	38	SCD100262	26	SCD100315	16
SCC600088	253	SCD100118	39	SCD100263	26	SCD100316	16
SCC600089	253	SCD100119	39	SCD100264	26	SCD100317	16
SCC600090	253	SCD100120	40	SCD100265	34	SCD100318	16
SCC600091BOX	252	SCD100122	19	SCD100266	34	SCD100319	17
SCC600092BOX	252	SCD100123	30	SCD100267	34	SCD100320	17
SCC600093BOX	252	SCD100124	32	SCD100268	34	SCD100321	17
SCC600094BOX	252	SCD100125	31	SCD100269	34	SCD100322	17
SCC600095	252	SCD100126	26	SCD100270	34	SCD100323	18
SCC600096	255	SCD100129	37	SCD100271	34	SCD100324	18
SCC600097	250	SCD100130	38	SCD100272	34	SCD100325	18
SCC600098	251	SCD100134	213	SCD100273	14	SCD100326	18
SCC600099	250	SCD100135	213	SCD100274	14	SCD100327	19
SCC600100	256	SCD100136	30	SCD100275	14	SCD100328	19
SCC600101	257	SCD100137	36	SCD100276	14	SCD100332	15
SCC600102	251	SCD100138	37	SCD100277	14	SCD100333	15
SCC600103	258	SCD100139	37	SCD100278	14	SCD100334	16
SCC600104	258	SCD100140	38	SCD100279	14	SCD100335	17
SCC600105	258	SCD100141	40	SCD100280	14	SCD100336	15
SCC600106	259	SCD100142	35	SCD100281	14	SCD100337	16
SCC600107	259	SCD100143	35	SCD100282	14	SCD100338	16
SCC600108	260	SCD100144	35	SCD100283	14	SCD100339	17
SCC600109	256	SCD100146	30	SCD100284	14	SCD100340	18
SCC600110	255	SCD100147	30	SCD100285	14	SCD100341	19
SCC600111	256	SCD100148	30	SCD100286	14	SCD100342	18
SCC600112	255	SCD100179	40	SCD100287	14	SCD100343	15
SCC600113BOX	250	SCD100180	40	SCD100288	14	SCD100344	15
SCC600114	260	SCD100183	19	SCD100289	14	SCD100346	15
SCC600115	263	SCD100184	11	SCD100290	14	SCD100346	16
SCC600116	265	SCD100194	19	SCD100291	14	SCD100347	17
SCC600118	261	SCD100197	30	SCD100292	14	SCD100348	17
SCD100006	11	SCD100198	30	SCD100293	14	SCD100349	18
SCD100008	11	SCD100199	30	SCD100294	14	SCD100350	18
SCD100051	11	SCD100228	40	SCD100295	14	SCD100351	19

CODICE	PAG.
SCD100372	35
SCD100373	35
SCD100374	35
SCD100375	35
SCD100376	35
SCD100377	35
SCD100378	36
SCD100379	36
SCD100380	36
SCD100381	36
SCD100382	37
SCD100383	37
SCD100384	37
SCD100385	37
SCD100386	37
SCD100387	37
SCD100388	36
SCD100389	38
SCD100390	38
SCD100391	37
SCD100392	38
SCD100393	38
SCD100394	38
SCD100395	39
SCD100396	39
SCD100397	39
SCD100398	39
SCD100399	39
SCD100400	40
SCD100401	40
SCD100402	40
SCD100403	38
SCD100412	35
SCD100413	35
SCD100414	35
SCD100415	35
SCD100417	35
SCD100418	35
SCD100419	36
SCD100421	36
SCD100422	36
SCD100423	36
SCD100424	37
SCD100425	37
SCD100426	37
SCD100427	37
SCD100428	37
SCD100429	37
SCD100430	36
SCD100431	37
SCD100432	38
SCD100433	38
SCD100435	38

CODICE	PAG.
SCD100436	38
SCD100437	39
SCD100438	39
SCD100439	39
SCD100440	38
SCD100441	38
SCD100442	40
SCD100443	40
SCD100444	40
SCD100445	39
SCD100446	39
SCD100475	17
SCD100477	17
SCD100478	19
SCD100479	18
SCD100480	18
SCD100481	15
SCD100482	15
SCD100483	19
SCD100484	15
SCD100485	16
SCD100486	16
SCD100487	15
SCD100488	16
SCD100489	15
SCD100490	18
SCD100491	18
SCD100492	17
SCD100493	17
SCD100494	16
SCD100495	15
SCD100496	44
SCD100497	44
SCD100498	44
SCD100499	44
SCD100500	44
SCD100501	44
SCD100502	44
SCD100503	44
SCD100504	44
SCD100505	44
SCD100506	44
SCD100507	44
SCD100508	45
SCD100509	45
SCD100510	45
SCD100511	45
SCD100512	45
SCD100513	45
SCD100514	45
SCD100515	45
SCD100516	45
SCD100517	46

CODICE	PAG.
SCD100519	46
SCD100520	46
SCD100521	46
SCD100522	46
SCD100523	46
SCD100525	46
SCD100526	46
SCD100528	47
SCD100529	47
SCD100530	47
SCD100531	47
SCD100532	47
SCD100533	48
SCD100534	48
SCD100535	48
SCD100536	47
SCD100537	47
SCD100538	47
SCD100539	48
SCD100540	48
SCD100541	48
SCD100542	42
SCD100543	42
SCD100544	42
SCD100545	42
SCD100546	45
SCD100547	48
SCD100548	23
SCD100549	23
SCD100550	23
SCD100551	22
SCD100552	22
SCD100553	22
SCD100554	23
SCD100555	23
SCD100556	23
SCD100557	22
SCD100558	22
SCD100559	22
SCD100560	41
SCD100561	41
SCD100562	41
SCD100563	41
SCD100564	41
SCD100565	41
SCD100566	21
SCD100567	21
SCD100568	21
SCD100569	21
SCD100570	21
SCD100571	21
SCD100572	23
SCD100573	23

CODICE	PAG.
SCD100574	23
SCD100575	22
SCD100576	22
SCD100577	22
SCD100578	23
SCD100579	23
SCD100580	23
SCD100581	22
SCD100582	22
SCD100583	22
SCD100584	21
SCD100585	21
SCD100586	21
SCD100587	21
SCD100588	21
SCD100589	21
SCD100590	41
SCD100591	41
SCD100592	41
SCD100593	41
SCD100594	41
SCD100595	41
SCD100596	24
SCD100597	24
SCD100598	24
SCD100599	24
SCD100600	24
SCD100601	24
SCD100602	24
SCD100603	24
SCD100604	24
SCD100605	24
SCD100606	24
SCD100607	24
SCD100613	48
SCD100614	48
SCD100615	48
SCD100616	48
SCD100624	43
SCD100625	43
SCD100626	43
SCD100627	43
SCD100628	43
SCD100629	43
SCD100630	43
SCD100631	43
SCD200001	53
SCD200002	52
SCD200003	53
SCD200004	52
SCD200009	63
SCD200010	63
SCD200013	51

CODICE	PAG.	CODICE	PAG.	CODICE	PAG.	CODICE	PAG.
SCD300001	64	SCD300081	97	SCD500056	207	SCD500150	171
SCD300002	65	SCD300082	97	SCD500057	207	SCD500151	171
SCD300003	74	SCD300083	97	SCD500058	207	SCD500152	171
SCD300004	91	SCD300086	66	SCD500059	207	SCD500159	183
SCD300005	91	SCD300087	68	SCD500060	207	SCD500160	160
SCD300006	91	SCD300088	70	SCD500061	208	SCD500161	150
SCD300007	91	SCD300093	71	SCD500062	208	SCD500162	160
SCD300008	79	SCD300094	74	SCD500063	208	SCD500163	219
SCD300009	79	SCD300095	64	SCD500070	155	SCD500164	219
SCD300010	79	SCD300096	67	SCD500071	197	SCD500165	219
SCD300011	79	SCD300097	65	SCD500072	197	SCD500166	219
SCD300012	79	SCD300098	75	SCD500073	198	SCD500167	219
SCD300013	79	SCD300099	75	SCD500074	198	SCD500168	219
SCD300014	91	SCD3E0001	85	SCD500075	199	SCD500169	219
SCD300015	79	SCD3E0002	86	SCD500076	199	SCD500170	219
SCD300016	83	SCD3E0003	86	SCD500077	200	SCD500171	218
SCD300017	84	SCD3E0004	86	SCD500078	200	SCD500172	218
SCD300018	84	SCD3E0005	86	SCD500079	164	SCD500173	218
SCD300019	84	SCD3E0006	86	SCD500080	164	SCD500174	218
SCD300020	84	SCD3E0010	69	SCD500081	164	SCD500175	218
SCD300021	84	SCD3E0011	71	SCD500084	209	SCD500176	218
SCD300022	84	SCD500002	170	SCD500090	98	SCD500177	218
SCD300023	84	SCD500003	170	SCD500091	164	SCD500178	218
SCD300030	96	SCD500004	170	SCD500101	187	SCD500180	188
SCD300034	83	SCD500005	172	SCD500102	187	SCD500181	188
SCD300037	81	SCD500006	172	SCD500103	168	SCD500184	179
SCD300038	81	SCD500007	172	SCD500104	168	SCD500186	167
SCD300039	81	SCD500008	151	SCD500109	157	SCD500187	167
SCD300040	80	SCD500009	151	SCD500114	216	SCD500210	150
SCD300041	80	SCD500010	165	SCD500115	216	SCD500211	150
SCD300042	80	SCD500011	165	SCD500116	216	SCD500224	169
SCD300043	80	SCD500012	166	SCD500122	164	SCD500225	169
SCD300044	80	SCD500013	166	SCD500126	216	SCD500229	168
SCD300045	80	SCD500022	151	SCD500127	216	SCD500235	196
SCD300046	80	SCD500023	151	SCD500128	216	SCD500236	196
SCD300047	80	SCD500024	192	SCD500129	217	SCD500237	197
SCD300048	80	SCD500025	171	SCD500130	217	SCD500238	197
SCD300050	96	SCD500026	171	SCD500131	217	SCD500241	198
SCD300051	96	SCD500027	171	SCD500132	217	SCD500242	198
SCD300052	96	SCD500028	172	SCD500133	217	SCD500245	199
SCD300059	80	SCD500029	172	SCD500134	217	SCD500246	199
SCD300060	80	SCD500030	172	SCD500135	217	SCD500247	209
SCD300065	98-99	SCD500031	99	SCD500136	217	SCD500255	168
SCD300068	97	SCD500032	99	SCD500138	217	SCD500256	168
SCD300069	97	SCD500033	99	SCD500139	217	SCD500257	167
SCD300070	98-99	SCD500047	173	SCD500141	159	SCD500258	167
SCD300072	97	SCD500049	173	SCD500142	217	SCD500259	167
SCD300073	97	SCD500050	173	SCD500143	217	SCD500269	184
SCD300076	97	SCD500051	173	SCD500144	217	SCD500270	184
SCD300077	97	SCD500052	207	SCD500145	217	SCD500271	184
SCD300078	97	SCD500053	207	SCD500146	217	SCD500275	220
SCD300079	97	SCD500054	207	SCD500147	217	SCD500276	220
SCD300080	97	SCD500055	207	SCD500149	139	SCD500277	190

CODICE	PAG.
SCD500278	190
SCD500279	191
SCD500280	191
SCD500286	181
SCD500287	181
SCD500288	181
SCD500289	181
SCD500290	183
SCD500291	183
SCD500292	165
SCD500293	165
SCD500294	166
SCD500295	166
SCD500296	165
SCD500297	165
SCD500298	166
SCD500299	166
SCD500300	100
SCD500301	100
SCD500302	100
SCD500303	100
SCD500304	100
SCD500305	100
SCD500306	164
SCD500307	164
SCD500308	168
SCD500309	168
SCD500310	168
SCD500311	168
SCD500312	98-99
SCD500313	164
SCD500314	167
SCD500315	167
SCD500316	167
SCD500317	167
SCD500318	164
SCD500330	169
SCD500341	140
SCD500341	141
SCD500341	144
SCD500351	191
SCD500352	164
SCD500353	164
SCD500356	149
SCD500357	144
SCD500358	144
SCD500359	149
SCD500360	149
SCD500361	144
SCD500362	144
SCD500363	144
SCD500364	139
SCD500365	152

CODICE	PAG.
SCD500366	149
SCD500367	140
SCD500368	149
SCD500369	140
SCD500370	149
SCD500371	140
SCD500372	149
SCD500373	140
SCD500374	145
SCD500375	145
SCD500376	145
SCD500377	145
SCD500378	145
SCD500379	145
SCD500380	147
SCD500381	152
SCD500382	148
SCD500383	148
SCD500384	152
SCD500385	138
SCD500386	138
SCD500387	138
SCD500388	147
SCD500389	148
SCD500390	148
SCD500391	138
SCD500392	138
SCD500393	138
SCD500394	147
SCD500395	148
SCD500396	138
SCD500397	138
SCD500398	143
SCD500399	143
SCD500400	143
SCD500401	143
SCD500402	143
SCD500403	143
SCD500404	143
SCD500405	143
SCD500406	142
SCD500407	142
SCD500408	142
SCD500409	142
SCD500410	154
SCD500411	154
SCD500412	154
SCD500413	154
SCD500414	141
SCD500415	141
SCD500416	141
SCD500417	141
SCD500418	141

CODICE	PAG.
SCD500419	141
SCD500420	141
SCD500421	141
SCD500431	144
SCD500432	144
SCD500434	144
SCD500435	149
SCD500439	145
SCD500440	151
SCD500441	151
SCD500442	151
SCD500444	139
SCD500446	221
SCD500447	221
SCD500448	222
SCD500449	222
SCD500450	223
SCD500451	223
SCD5E0001	180
SCD5E0002	180
SCD5E0003	180
SCD5E0004	180
SCD5E0005	182
SCD5E0006	182
SCD5E0007	182
SCD5E0008	182
SCD5E0009	182
SCD5E0010	180
SCD600001	226
SCD600002	225
SCD600003	225
SCD600006	224
SCD600007	224
SCD600009	235
SCD600010	235
SCD600011	235
SCD600012	235
SCD600013	235
SCD600014	235
SCD600015	234
SCD600016	234
SCD600017	234
SCD600018	234
SCD600019	234
SCD600020	226
SCD600021	236
SCD600022	236
SCD600023	229

PRODOTTI NUOVI