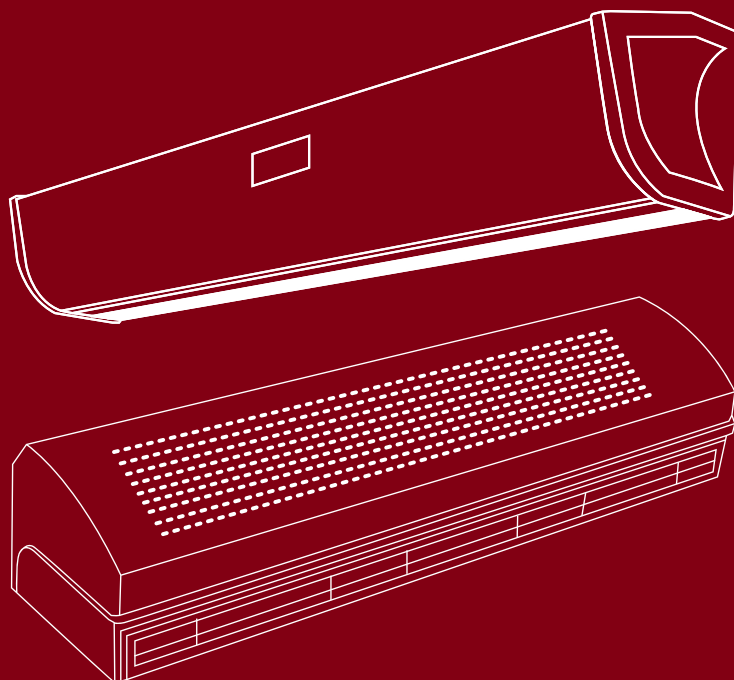


Apply Air

Barriere d'Aria ed Accessori



Ricerca del design, cura dei particolari, prestazioni elevate ed attenzione ai consumi sono gli elementi che caratterizzano l'offerta di barriere d'aria disponibili in oltre 50 modelli residenziali ed industriali: a temperatura ambiente, con resistenza elettrica o con batteria ad acqua calda, oltre ad una completa gamma di ricambi e accessori.

Una gamma realizzata con l'obiettivo di migliorare il benessere, ridurre i consumi e salvaguardare l'ambiente.

INDICE PRODOTTI

15

Barriera d'aria tangenziale ad aspirazione superiore "ARIA 3 SILENCE"



17

Barriera d'aria tangenziale ad aspirazione superiore con singola o doppia resistenza elettrica "ARIA 3 SILENCE"



20

Barriera d'aria tangenziale ad aspirazione frontale "ARIA 3 SILENCE FRONT"



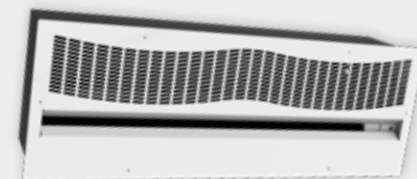
22

Barriera d'aria tangenziale con resistenza elettrica PTC ad aspirazione superiore "ARIA 4 INNOVATION"



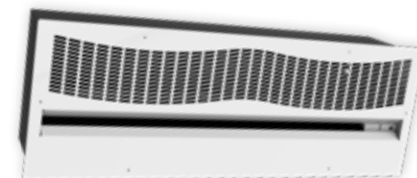
23

Barriera d'aria tangenziale ad incasso a temperatura ambiente "ARIA 2 ELEGANCE T"



24

Barriera d'aria tangenziale ad incasso con resistenza elettrica "ARIA 2 ELEGANCE TR"



28

Barriera d'aria centrifuga ad aspirazione superiore con luce a barra LED incorporata "AIRJET"



30

Barriera d'aria centrifuga ad aspirazione superiore "AIR FOR 3 UP"



31

Barriera d'aria centrifuga ad aspirazione superiore con scocca in "ABS" "AIR FOR 3 STYLE"



32

Barriera d'aria centrifuga ad aspirazione frontale "AIR FOR 3 FRONT"



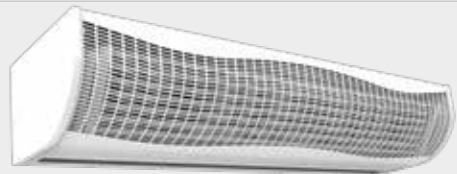
33

Barriera d'aria centrifuga ad aspirazione superiore "AIR FOR 3 WALL"



34

Barriera d'aria centrifuga con resistenza elettrica ad aspirazione frontale "AIR FOR 3 CR"



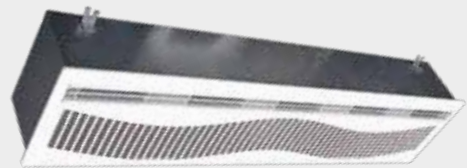
35

Barriera d'aria centrifuga con batteria ad acqua calda ad aspirazione frontale "AIR FOR 3 H2O"



36

Barriera d'aria centrifuga ad incasso a temperatura ambiente "ARIA 2 ELEGANCE"



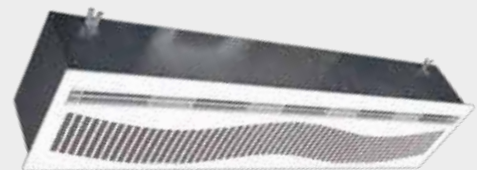
37

Barriera d'aria centrifuga ad incasso con resistenza elettrica "ARIA 2 ELEGANCE CR"



38

Barriera d'aria centrifuga ad incasso con batteria ad acqua calda "ARIA 2 ELEGANCE H2O"



39

Barriera d'aria centrifuga industriale grandi portate ad aspirazione frontale "ARIA 1 POTENZA"



40

Kit avvio automatico
Staffa a soffitto per barriere





PERCHÈ INSTALLARE UNA BARRIERA D'ARIA

Le barriere d'aria offrono la possibilità di lasciare le porte aperte incentivando l'accesso al vostro punto vendita. Questo permette il libero afflusso di persone, la massima libertà di movimento e la visibilità dei prodotti esposti mantenendo il comfort ideale all'interno degli ambienti.

Vi garantiranno inoltre un immediato abbattimento delle dispersioni termiche fino all'80%. Il vostro sistema di climatizzazione o di riscaldamento lavorerà meglio e consumerà meno!

PERFETTAMENTE INDICATA PER:



Ospedali e laboratori
(porte d'ingresso)



Uffici e studi medici



Magazzini e capannoni
industriali



L'industria alimentare
dove è richiesta una
separazione climatica e
igienica tra reparti e nello
stesso tempo un rapido
e comodo passaggio di
merci e persone



Bar, ristoranti
e gelaterie



Celle frigorifere
(montaggio esterno)



Negozi in genere

CONFIGURA LA TUA BARRIERA D'ARIA



Sul sito [tecnosystemi.com](https://www.tecnosystemi.com)

Genera in automatico **preventivo**
e **schede tecniche** dei prodotti scelti



TECNOLOGIA BIM

Tecnosystemi mette a disposizione dei professionisti del settore della progettazione meccanica, architettonica e strutturale tutti i modelli di barriere d'aria in modelli 3D per essere utilizzati in BIM (Building Information Modeling).

Le nostre barriere d'aria possono essere scaricati gratuitamente sulla piattaforma BIMOBJECT



LE BARRIERE D'ARIA GARANTISCONO:

1

Massima semplicità e rapidità di installazione

2

Dimensioni compatte e modularità che permettono l'inserimento armonico in qualsiasi ambiente

3

Getto d'aria calibrato in fabbrica

4

Funzione aria calda con riscaldamento del flusso d'aria per massimizzare il risparmio energetico nelle stagioni fredde

5

Mantiene il flusso perfettamente bilanciato grazie ad un profilo aerodinamico brevettato

6

Sistema automatico di accensione/spengimento all'apertura/chiusura della porta (fornito separatamente)

7

3 velocità per poter regolare il flusso d'aria in base alle vostre esigenze attraverso un comodissimo telecomando

8

Risparmio energetico garantito senza nessuna manutenzione



Le barriere d'aria garantiscono una riduzione dei consumi energetici

* Solo su modelli con resistenza elettrica e batteria ad acqua calda

RESPINGE

Caldo estivo



Inquinamento



Cattivi odori



Rumore



Freddo invernale



Polvere



TRATTIENE

→ Aria calda

→ Aria fredda

→ Aria pulita



COMPARAZIONE DISTRIBUZIONE DELLA TEMPERATURA

PERIODO ESTIVO



PERIODO INVERNALE



SCALA GRAFICA DELLE TEMPERATURE





GUIDA ALLA SCELTA DEL MODELLO

DOMANDE DA PORSI PRIMA DELL'ACQUISTO

- Dove verrà montata la barriera d'aria? (Negozio, bar, ristorante, ufficio, centro commerciale ecc...)
- Le serve la barriera d'aria da incasso o a parete?
- La desidera con motori tangenziali o centrifughi?
- Ha valutato se con l' aspirazione frontale o superiore?
- Preferisce a temperatura ambiente, ad aria calda con resistenza elettrica o ad aria calda con batteria?
- Le serve la partenza automatica all'apertura della porta?

N.B.: L'utilizzo del kit avvio automatico nelle barriere dotate di resistenza elettrica permette il funzionamento delle stesse (solo per determinati modelli e se impostato correttamente).



Raccolta informazioni: scelta della barriera d'aria con motore sinistro, destro o centrale a parete

La scelta della barriera d'aria con motore sx (sinistra), dx (destra) o cen (centrale), si riferisce alla posizione del motore presente nella barriera d'aria (deve corrispondere all'apertura della porta).

Il riferimento è da considerare collocandosi in posizione frontale rispetto alla barriera.



CORRETTA INSTALLAZIONE DELLA BARRIERA D'ARIA RISPETTANDO LE MISURE DESCRITTE



Per entrambi i casi si raccomanda sempre la consultazione delle caratteristiche tecniche del catalogo e le istruzioni a corredo o scaricabili dal sito www.tecnosystemi.com

ATTENZIONE

A) Per il montaggio delle barriere d'aria con aspirazione superiore lo spazio tra la barriera stessa e il soffitto deve essere minimo di 15 cm per permettere l'aspirazione dell'aria attraverso la griglia superiore.

La distanza tra la barriera e la porta deve essere al massimo di 5 cm. (Salvo quanto riportato a pag. 21 Per il modello aria3 silence front).

B) Per il montaggio delle barriere d'aria con aspirazione frontale lo spazio superiore dal soffitto non viene considerato perchè l'aspirazione dell'aria avviene dalla griglia frontale della barriera ad aspirazione frontale.

La distanza tra la barriera e la porta deve essere al massimo di 5 cm. (Salvo quanto riportato a pag. 21 Per il modello aria3 silence front).

C) Per le barriere d'aria con motore centrale 2 m - 1,5 m e quelle con motori centrifughi dovranno seguire sempre le istruzioni di (A) e (B), potranno essere sempre installate al centro della porta

BARRIERE D'ARIA CON MONTAGGIO TIPOLOGIA A

BARRIERE D'ARIA AD ASPIRAZIONE SUPERIORE

ARIA 3 SILENCE a temperatura ambiente

ARIA 3 SILENCE con resistenza elettrica

AIRFOR 3 UP a temperatura ambiente

AIRFOR 3 STYLE a temperatura ambiente

AIRFOR 3 WALL a temperatura ambiente

BARRIERE D'ARIA CON MONTAGGIO TIPOLOGIA B

BARRIERE D'ARIA AD ASPIRAZIONE FRONTALE

ARIA 3 SILENCE-FRONT a temperatura ambiente

AIRFOR 3 FRONT a temperatura ambiente

AIRFOR3 H2O con batteria ad acqua calda

AIRFOR 3 CR con resistenza elettrica

ARIA 1 POTENZA a temperatura ambiente

Attenzione:

Per barriere d'aria a temperatura ambiente si intende che, l'aria presente nel locale viene aspirata dalla griglia superiore o dalla griglia frontale e spinta con velocità verso il pavimento. Perciò l'aria spinta mantiene la temperatura dell'ambiente stesso

Attenzione:

Per barriere d'aria con resistenza elettrica o con batteria ad acqua calda, con aspirazione dalla griglia superiore o dalla griglia frontale, l'aria viene riscaldata e spinta con velocità verso il pavimento. Perciò l'aria spinta aumenta di temperatura rispetto all'ambiente (alla bocca della barriera).

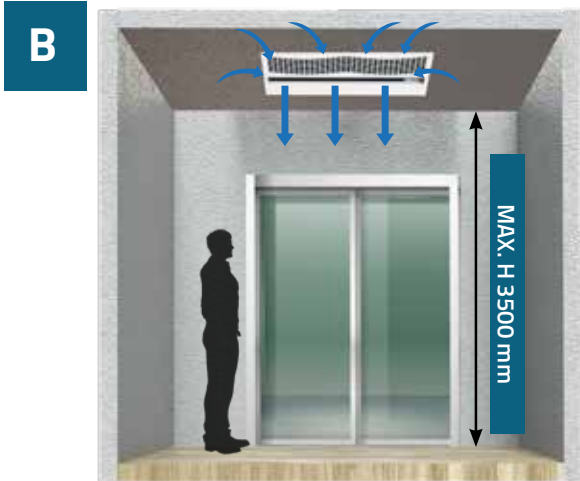
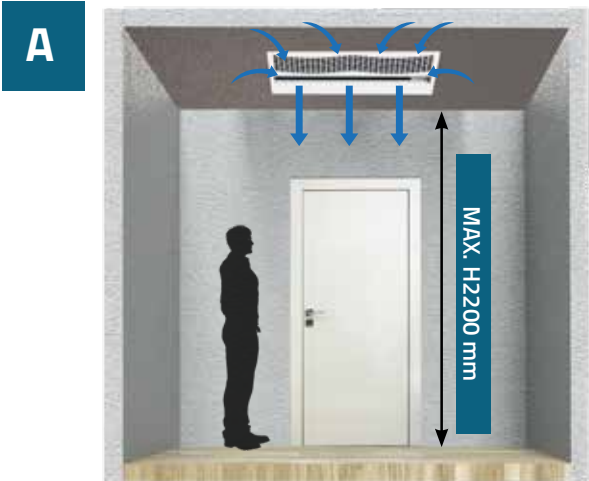
Per nessun motivo questa può riscaldare l'ambiente o essere scambiata per un elemento scaldante. Lo scopo principale è scaldare adeguatamente l'aria in uscita dalla barriera rendendo piacevole e confortevole ai clienti l'ingresso nei locali nei periodi invernali!

L'installazione del kit avvio automatico prevede la partenza della barriera alla massima velocità escludendo altre regolazioni. Per modelli con resistenza elettrica consultare il manuale di istruzioni per modificarne il funzionamento.



**RACCOLTA
INFORMAZIONI:
SCELTA DELLA
BARRIERA
D'ARIA AD INCASSO**

Questa tipologia di barriere d'aria è consigliata in tutti quei locali dove si ha un controsoffitto perchè essa viene inserita al suo interno fino al bordo, dando un risultato estetico molto gradevole. La barriera d'aria ad incasso può essere dotata di motori centrifughi o motori tangenziali, sia a temperatura ambiente che a resistenza elettrica. La barriera deve essere sempre posizionata al centro delle porte.



**BARRIERE D'ARIA AD INCASSO TANGENZIALI
TIPOLOGIA A**

- ARIA 2 ELEGANCE T a temperatura ambiente
- ARIA 2 ELEGANCE TR con resistenza elettrica

**BARRIERE D'ARIA AD INCASSO CENTRIFUGHE
TIPOLOGIA B**

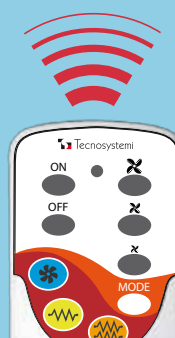
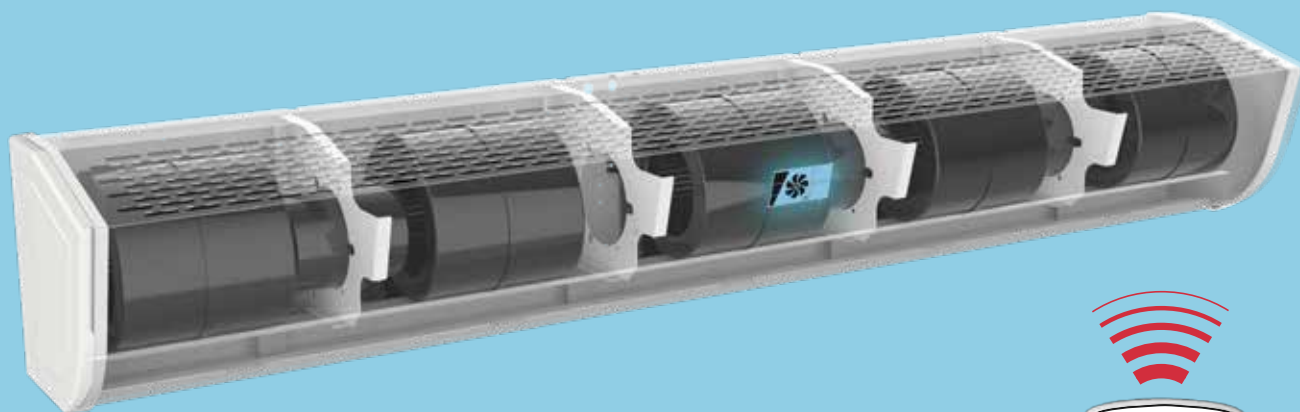
- ARIA 2 ELEGANCE a temperatura ambiente
- ARIA 2 ELEGANCE CR con resistenza elettrica

⚠️ Attenzione!
Per barriere d'aria ad incasso a temperatura ambiente si intende che l'aria presente nel locale viene aspirata dalla griglia e spinta con velocità verso il pavimento. Pertanto l'aria spinta mantiene la temperatura dell'ambiente stesso.

⚠️ Attenzione!
Per barriere d'aria ad incasso a resistenza elettrica si intende che l'aria presente nel locale viene aspirata dalla griglia, riscaldata dalla resistenza e spinta con velocità verso il pavimento. In tal modo l'aria spinta aumenta di temperatura rispetto all'ambiente (alla bocca della barriera). Per nessun motivo la barriera può riscaldare l'ambiente o essere scambiata per un elemento scaldante. Lo scopo principale è scaldare adeguatamente l'aria in uscita dalla barriera rendendo piacevole e confortevole ai clienti l'ingresso nei locali nei periodi invernali.

⚠️ Attenzione!
L'installazione del kit avvio automatico prevede la partenza della barriera alla massima velocità escludendo altre regolazioni. Per i modelli con resistenza elettrica consultare il manuale di istruzioni per modificarne il funzionamento.

Per tutti i modelli a barriera d'aria ad incasso si raccomanda sempre la consultazione delle caratteristiche tecniche del catalogo e le istruzioni a corredo o scaricabili dal sito www.tecnosystemi.com.



FUNZIONI TELECOMANDO IN DOTAZIONE

Barriera d'aria ON

Cambio Velocità

Barriera d'aria OFF

Velocità massima

VENTILAZIONE
 Simbolo **velocità ventilazione** selezionata
 (LED verde)

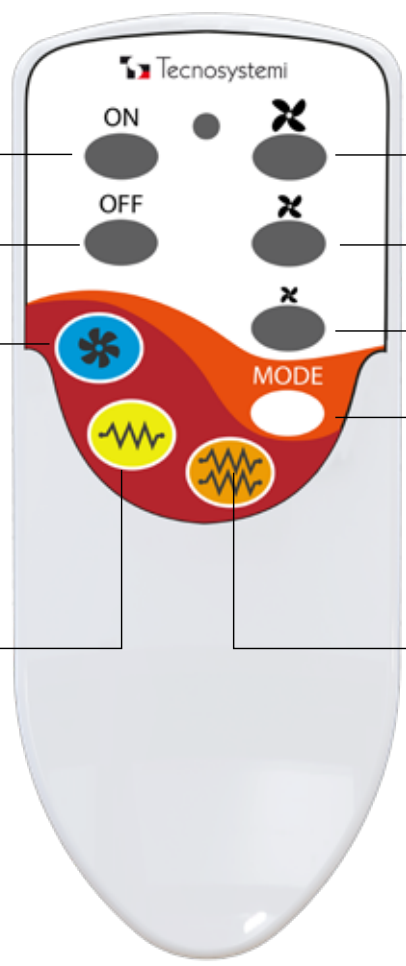
Velocità media

Velocità minima

Cambio Modalità

RESISTENZA CARICO PARZIALE
 Le resistenze installate nella barriera d'aria **funzionano a carico parziale**.
 Funzione disponibile per le barriere che prevedono resistenze.
 (LED giallo)

RESISTENZA PIENO CARICO
 Le resistenze installate nella barriera d'aria **funzionano a pieno carico**.
 Funzione disponibile per le barriere che prevedono resistenze.
 (LED arancione)



BARRIERE D'ARIA TANGENZIALI



PERCHÈ SCEGLIERE UNA BARRIERA D'ARIA TANGENZIALE

Le barriere d'aria tangenziali sono generalmente più adatte per applicazioni residenziali o commerciali di piccole e medie dimensioni, dove è richiesta una distribuzione uniforme del flusso d'aria senza causare disturbi acustici.

ARIA 3 SILENCE

BARRIERA D'ARIA TANGENZIALE AD ASPIRAZIONE SUPERIORE

Aria3
SILENCE

CARATTERISTICHE TECNICHE

- 4 modelli di colore bianco
- 3 velocità azionabili con telecomando
- Le barriere d'aria sono progettate per uso interno
- Cruscotto con 3 LED
- Kit avvio automatico a richiesta (pag. 40)
- Aspirazione aria superiore
- Installazione in orizzontale

Posizionata internamente sopra la porta d'ingresso, genera un flusso d'aria che spinto velocemente verso il basso crea una netta separazione tra il volume d'aria interno e quello esterno, permettendo così di climatizzare correttamente gli ambienti senza alcuna dispersione, sia nella stagione estiva che in quella invernale.

Altri rilevanti vantaggi sono:

- **Una notevole riduzione di consumo energetico**
- **L'impedimento dell'entrata di gas di scarico o polvere**, anche a porte aperte.

L'ottimale utilizzo della barriera d'aria è reso possibile dalle **3 differenti velocità del motore, visibili da 3 LED e regolabili tramite telecomando**. Le barriere sono dotate di staffette distanziatrici adatte a consentire il **regolare flusso verticale del getto** d'aria della barriera. **Nei modelli con aspirazione superiore la distanza tra l'unità ed il soffitto deve essere almeno di 150 mm.**

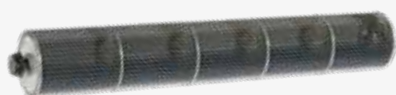
MADE IN ITALY



A TEMPERATURA
AMBIENTE



Accessori



Ventola tangenziale

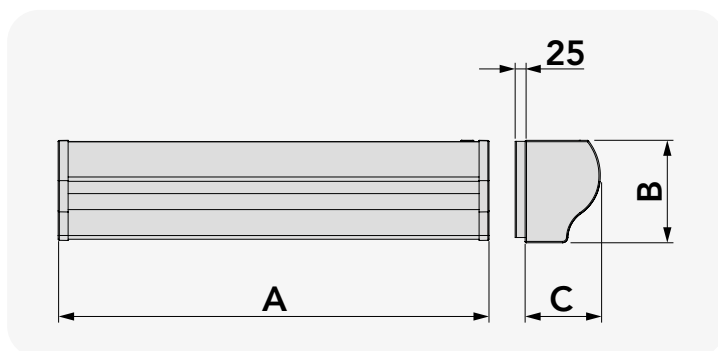


Telecomando



Cruscotto con LED
A bordo macchina

MODELLO	CODICE	TENSIONE DI ALIMENTAZIONE [V]	FREQUENZA [Hz]	POTENZA ASSORBITA [W]	VELOCITÀ ARIA ALLA BOCCA [m/s]	PORTATA ARIA [m³/h]	LIVELLO DI POTENZA SONORA [dB(A)]	PESO [kg]	TELECOMANDO	ADATTA PER PORTE [mm]
BARRIERE D'ARIA TANGENZIALI MONOVENTOLA L: 1100 DX - SX										
1100 DX	12300050I	230	50	75	I:8 II:9 III:10	765	61	13,3	Regolazione 3 velocità	L.1000 H.3000
1100 SX	12300051I					846	64			
BARRIERE D'ARIA TANGENZIALI BIVENTOLA L: 1500 - 2000										
1500 CEN.	12300055I	230	50	190	I:8 II:9 III:10	1350	66	19,2	Regolazione 3 velocità	L.1500 H.3000
2000 CEN.	12300056I					1458	68			
						1692	66			
						1818	68			



DIMENSIONI [mm]			
MODELLO	A	B	C
1100 monoventola destra	1085	250	185
1100 monoventola sinistra	1085	250	185
1500 biventola centrale	1440	250	185
2000 biventola centrale	2040	250	185

Listino 2025



CODICE	DESCRIZIONE	U.M.	Multiplo d'ordine U.M.
12300050I	BARRIERA D'ARIA TANGENZIALE MONOVENTOLA "ARIA3 SILENCE" 1100 DX ASPIRAZIONE SUPERIORE	PZ	1
12300051I	BARRIERA D'ARIA TANGENZIALE MONOVENTOLA "ARIA3 SILENCE" 1100 SX ASPIRAZIONE SUPERIORE	PZ	1
12300055I	BARRIERA D'ARIA TANGENZIALE BIVENTOLA "ARIA3 SILENCE" 1500 CENTRALE ASPIRAZIONE SUPERIORE	PZ	1
12300056I	BARRIERA D'ARIA TANGENZIALE BIVENTOLA "ARIA3 SILENCE" 2000 CENTRALE ASPIRAZIONE SUPERIORE	PZ	1

ARIA 3 SILENCE

BARRIERA D'ARIA TANGENZIALE AD ASPIRAZIONE SUPERIORE CON SINGOLA O DOPPIA RESISTENZA ELETTRICA

Aria3
SILENCE

CARATTERISTICHE TECNICHE

- 8 modelli di colore bianco
- 3 velocità azionabili con telecomando
- Le barriere d'aria sono progettate per uso interno
- Cruscotto con LED colorati per segnalazione modalità di funzionamento
- Kit avvio automatico a richiesta (pag. 40)
- Aspirazione aria superiore
- Resistenza elettrica azionabile con telecomando
- Nelle barriere d'aria con doppia resistenza possibilità di parzializzare il funzionamento delle resistenze elettriche
- Installazione in orizzontale

La gamma di barriere d'aria tangenziali Tecnosystemi S.p.A. Società Benefit comprende 8 modelli che possono funzionare sia ad aria calda che a temperatura ambiente.

La produzione di un getto d'aria calda è resa possibile dall'installazione, all'interno della barriera, di una **resistenza elettrica che riscalda l'aria**.

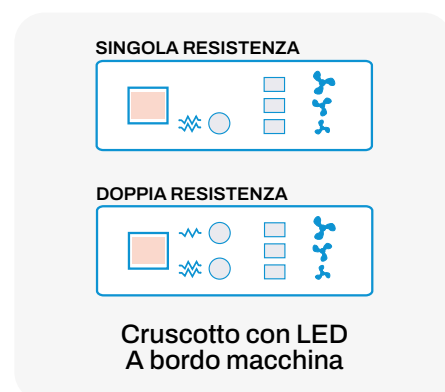
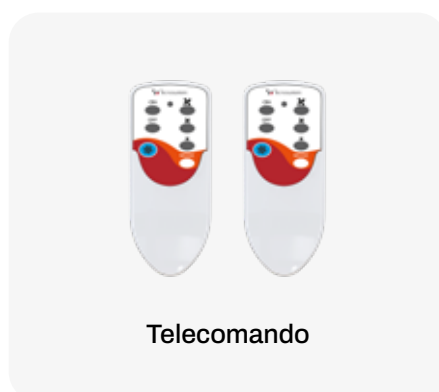
Tutti i modelli sono dotati di telecomando che regola l'accensione/spengimento della barriera, le 3 velocità di funzionamento del motore e l'accensione della resistenza elettrica.

Il **cruscotto a 5 LED luminosi**, permette inoltre di verificare la funzione selezionata e di agire manualmente sulle regolazioni. Le barriere sono dotate di staffette distanziatrici per aggancio a muro adatte a consentire il **regolare flusso verticale del getto d'aria della barriera**.

Nei modelli con aspirazione superiore la distanza tra l'unità ed il soffitto deve essere almeno di 150 mm.



Accessori



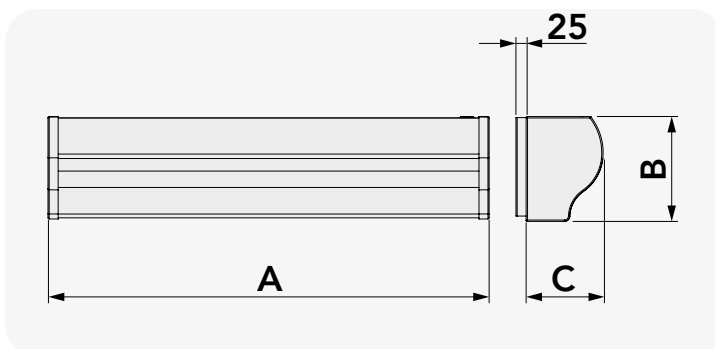
ARIA 3 SILENCE

BARRIERA D'ARIA TANGENZIALE CON SINGOLA RESISTENZA ELETTRICA

MODELLO	CODICE	TENSIONE DI ALIMENTAZIONE [V]	FREQ. [Hz]	POTENZA ASSORBITA [W]	POTENZA ASSORBITA CON RESISTENZA [W]	VELOCITÀ ARIA ALLA BOCCA [m/s]	PORTATA ARIA [m³/h]	LIVELLO SONORO [dB(A)]	ΔT ARIA CON RESISTENZE	PESO [kg]	TELECOMANDO	ADATTA PER PORTE [mm]
BARRIERE D'ARIA TANGENZIALI MONOVENTOLA CON 1 RESISTENZA L: 1100 AD ASPIRAZIONE SUPERIORE												
1100 DX	12300050RI	230	50	75	1900	I:7,5	693	65	12°	14.8	Regolazione 3 velocità e ON/OFF resistenza	L.1000 - H.3000
1100 SX	12300051RI					II:8	738	67				
						III:9	783	68				
BARRIERE D'ARIA TANGENZIALI BIVENTOLA CON 2 RESISTENZE L: 1500 - 2000 AD ASPIRAZIONE SUPERIORE												
1500 CEN.	12300055RI	230	50	190	3200	I:7,5	1161	68	12°	21.4	Regolazione 3 velocità e ON/OFF resistenza	L.1500 - H.3000
2000 CEN.	12300056RI					II:8	1188	68,5				
						III:9	1215	69				
					3800	I:7,5	1332	67		28.6		L.2000 - H.3000
						II:8	1404	68				
						III:9	1458	70				

* La temperatura indicata è riferita all' aumento di temperatura tra l'ambiente e quella dell'aria in uscita dalla barriera alla minima velocità.

Listino 2025



DIMENSIONI [mm]			
MODELLO	A	B	C
1100 monoventola destra	1085	250	185
1100 monoventola sinistra	1085	250	185
1500 biventola centrale	1440	250	185
2000 biventola centrale	2040	250	185

CODICE	DESCRIZIONE	U.M.	Multiplo d'ordine U.M.
12300050RI	BARRIERA D'ARIA TANGENZIALE MONOVENTOLA CON 1 RESISTENZA "ARIA3 SILENCE" 1100 DX	PZ	1
12300051RI	BARRIERA D'ARIA TANGENZIALE MONOVENTOLA CON 1 RESISTENZA "ARIA3 SILENCE" 1100 SX	PZ	1
12300055RI	BARRIERA D'ARIA TANGENZIALE BIVENTOLA CON 2 RESISTENZE "ARIA3 SILENCE" 1500 CENTRALE	PZ	1
12300056RI	BARRIERA D'ARIA TANGENZIALE BIVENTOLA CON 2 RESISTENZE "ARIA3 SILENCE" 2000 CENTRALE	PZ	1

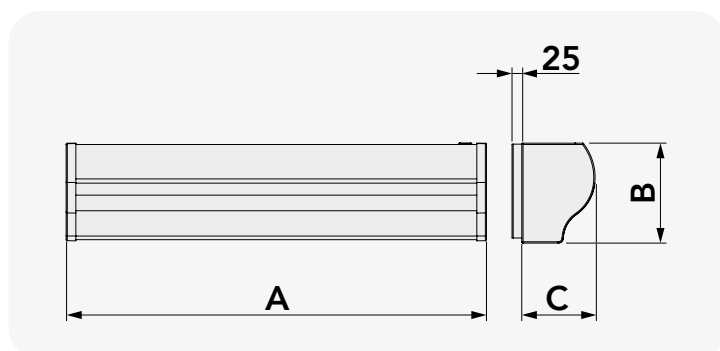
ARIA 3 SILENCE

BARRIERA D'ARIA TANGENZIALE CON DOPPIA RESISTENZA ELETTRICA

MOD.	CODICE	TENS. DI ALIM. [V]	FREQ. [Hz]	POT. ASSORB. [W]	POT. ASS. RESIST. CARICO PARZ. [W]	POT. ASS. RESIST. PIENO CARICO [W]	VEL. ARIA ALLA BOCCA [m/s]	POR-TATA ARIA [m ³ /h]	LIV. SON. [dB(A)]	ΔT ARIA CON RESIST. [C°]	PESO [kg]	TELECOMANDO	ADATTA PER PORTE [mm]
BARRIERE D'ARIA TANGENZIALI MONOVENTOLA CON 2 RESISTENZE L: 1100 AD ASPIRAZIONE SUPERIORE													
1100 DX RESIST.	12300050RI2	230	50	75	1900	3800	I:7,5	675	64	25°	15.7	Regolazione 3 velocità e ON/OFF resistenza carico totale e parziale	L.1000 - H.3000
1100 SX RESIST.	12300051RI2						II:8	720	65				
BARRIERE D'ARIA TANGENZIALI BIVENTOLA CON 4 RESISTENZE L: 1500 - 2000 AD ASPIRAZIONE SUPERIORE													
1500 CEN RESIST.	12300055RI2	400	50	190	3200	6400	I:7,5	1134	66	25°	22.3	Regolazione 3 velocità e ON/OFF resistenza carico totale e parziale	L.1500 - H.3000
2000 CEN RESIST.	12300056RI2				3800	7600	II:8	1242	66,5				
							III:8,5	1188	67				
							III:8,5	1332	70				L.2000 - H.3000

*La temperatura indicata è riferita all' aumento di temperatura tra l'ambiente e quella dell'aria in uscita dalla barriera alla minima velocità.

Listino 2025



DIMENSIONI [mm]			
MODELLO	A	B	C
1100 monoventola destra	1085	250	185
1100 monoventola sinistra	1085	250	185
1500 biventola centrale	1440	250	185
2000 biventola centrale	2040	250	185

CODICE	DESCRIZIONE	U.M.	Multiplo d'ordine U.M.
12300050RI2	BARRIERA D'ARIA TANGENZIALE MONOVENTOLA CON 2 RESISTENZE "ARIA3 SILENCE" 1100 DX	PZ	1
12300051RI2	BARRIERA D'ARIA TANGENZIALE MONOVENTOLA CON 2 RESISTENZE "ARIA3 SILENCE" 1100 SX	PZ	1
12300055RI2	BARRIERA D'ARIA TANGENZIALE BIVENTOLA CON 4 RESISTENZE "ARIA3 SILENCE" 1500 CENTRALE	PZ	1
12300056RI2	BARRIERA D'ARIA TANGENZIALE BIVENTOLA CON 4 RESISTENZE "ARIA3 SILENCE" 2000 CENTRALE	PZ	1

ARIA 3 SILENCE FRONT

BARRIERA D'ARIA TANGENZIALE AD ASPIRAZIONE FRONTALE

Aria3
SILENCE
FRONT

CARATTERISTICHE TECNICHE

- 4 modelli di colore bianco
- 3 velocità azionabili con telecomando
- Le barriere d'aria sono progettate per uso interno
- Cruscotto con 3 LED
- Kit avvio automatico a richiesta (pag. 40)
- Aspirazione aria frontale
- Installazione in orizzontale

La barriera posizionata internamente sopra la porta d'ingresso, genera un flusso che, spinto velocemente verso il basso, crea una netta separazione tra il volume d'aria interno e quello esterno. La barriera permette così di **climatizzare correttamente gli ambienti senza alcuna dispersione**, sia nella stagione estiva che in quella invernale.

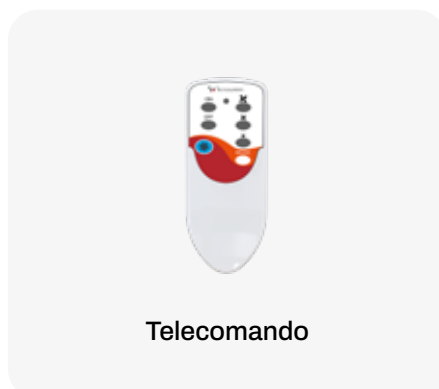
3 differenti velocità del motore, regolabili tramite telecomando e rese visibile da **3 LED**.

Nei modelli con aspirazione frontale l'unità può essere appoggiata a soffitto.

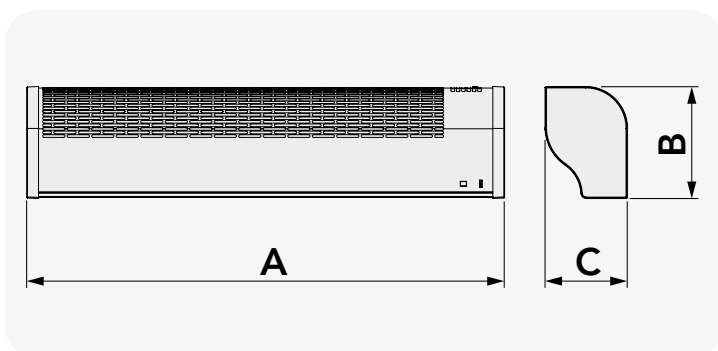
MADE IN ITALY 



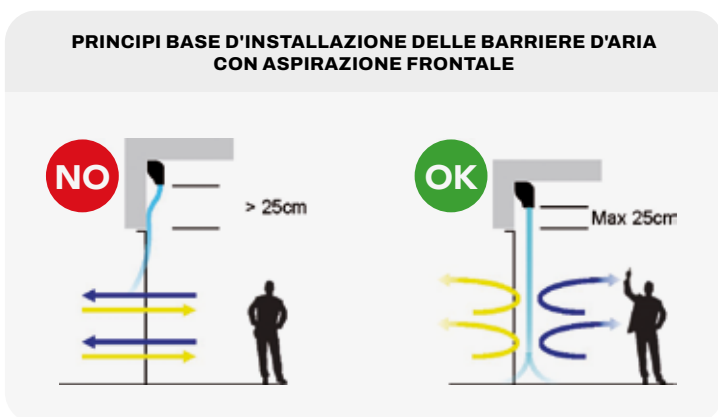
Accessori



MOD.	CODICE	TENSIONE DI ALIMENTAZIONE [V]	FREQ. [Hz]	POTENZA ASSORBITA [W]	VELOCITÀ ARIA ALLA BOCCA [m/s]	PORTATA ARIA [m³/h]	LIVELLO DI POTENZA SONORA [dB(A)]	PESO [kg]	TELECOMANDO	ADATTA PER PORTONI [mm]
BARRIERE D'ARIA TANGENZIALI MONOVENTOLA L: 1100 DX - SX										
1100 DX	12400011	230	50	75	I:9	963	50	11,2	Regolazione 3 velocità	L.1000 H.3000
1100 SX	12400013				II:10 III:11	1080 1152	53 55			
BARRIERE D'ARIA TANGENZIALI BIVENTOLA L: 1500 - 2000										
1500 CEN.	12400021	230	50	190	I:9	1416	54	14,7	Regolazione 3 velocità	L.1500 H.3000
2000 CEN.	12400031				II:10 III:11	1494 1692 1818	55 56 64 66 68			



DIMENSIONI [mm]			
MODELLO	A	B	C
1100 monoventola destra	1070	245	180
1100 monoventola sinistra	1070	245	180
1500 biventola centrale	1422	245	180
2000 biventola centrale	2032	245	180



Listino 2025



CODICE	DESCRIZIONE	U.M.	Multiple d'ordine U.M.
12400011	BARRIERA D'ARIA TANGENZIALE MONOVENTOLA "ARIA3 SILENCE FRONT" 1100 DX ASPIRAZIONE FRONTALE	PZ	1
12400013	BARRIERA D'ARIA TANGENZIALE MONOVENTOLA "ARIA3 SILENCE FRONT" 1100 SX ASPIRAZIONE FRONTALE	PZ	1
12400021	BARRIERA D'ARIA TANGENZIALE BIVENTOLA "ARIA3 SILENCE FRONT" 1500 CENTRALE ASPIRAZIONE FRONTALE	PZ	1
12400031	BARRIERA D'ARIA TANGENZIALE BIVENTOLA "ARIA3 SILENCE FRONT" 2000 CENTRALE ASPIRAZIONE FRONTALE	PZ	1

ARIA 4 INNOVATION

BARRIERA D'ARIA TANGENZIALE CON RESISTENZA ELETTRICA PTC AD ASPIRAZIONE FRONTALE

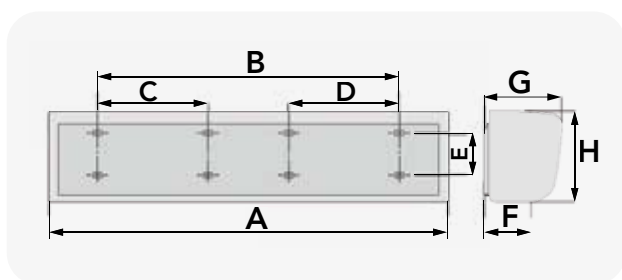
Aria4
INNOVATION

CARATTERISTICHE TECNICHE

- 3 modelli di colore bianco
- Scocca frontale in alluminio
- Resistenze riscaldanti PTC
- Barriere progettate per uso interno
- Installazione orizzontale
- Tasti di comando sulla scocca frontale
- Telecomando per controllo di 2 velocità
- 3 livelli di riscaldamento
- LED puntuale per indicazione livello riscaldamento

La barriera d'aria è dotata di un **elemento riscaldante PTC (Positive Temperature Coefficient) che offre una resistenza costante e affidabile.** Questa tecnologia avanzata garantisce un **controllo preciso della temperatura** dell'aria, evitando sbalzi termici indesiderati.

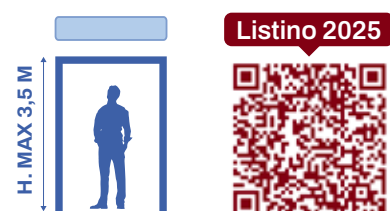
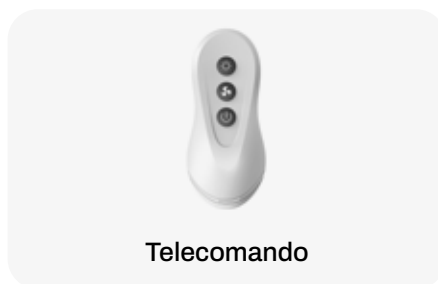
La nostra barriera d'aria con resistenza PTC è ideale per una vasta gamma di applicazioni, come negozi, uffici, ristoranti e altro ancora. **Grazie al suo design elegante e discreto, si adatta perfettamente a qualsiasi ambiente** senza compromettere l'estetica.



DIMENSIONI [mm]								
MOD	A	B	C	D	E	F	G	H
1200	1200	440	*	*	90	132	218	247
1500	1500	440	*	*	90	132	218	247
2000	2000	660	330	330	90	132	218	247

* fori di fissaggio non presenti nella versione 1200 e 1500

Accessori



MOD.	CODICE	TENS. ALIM. [V]	FREQ. [Hz]	POTENZA ASSORB. [W]		PORTATA ARIA [m³/h]		VEL. ARIA ALLA BOCCA [m/s]		POTENZA [KW]			LIVELLO DI POTENZA SONORA [dB(A)]		PESO [kg]	ADATTA PER PORTONI [mm]
				min.	max	min.	max	min.	max	min.	med.	max	min.	max		
1200	AAD200001	380	50	330	380	1950	2400	9	11	3,5	7	10	60	62	19	L.1200 H.3500
1500	AAD200002	380	50	400	490	2550	3150	9	11	4	8	12	61	63	22,5	L.1500 H.3500
2000	AAD200003	380	50	440	560	2900	3540	9	11	5	10	16	63	65	31	L.2000 H.3500

CODICE	DESCRIZIONE	U.M.	Multiplo d'ordine U.M.
AAD200001	BARRIERA D'ARIA TRIFASE "ARIA 4 INNOVATION" CON RESISTENZA PTC 1200	PZ	1
AAD200002	BARRIERA D'ARIA TRIFASE "ARIA 4 INNOVATION" CON RESISTENZA PTC 1500	PZ	1
AAD200003	BARRIERA D'ARIA TRIFASE "ARIA 4 INNOVATION" CON RESISTENZA PTC 2000	PZ	1

ARIA 2 ELEGANCE T

BARRIERA D'ARIA TANGENZIALE AD INCASSO A TEMPERATURA AMBIENTE

MADE IN ITALY



Aria2
ELEGANCE T

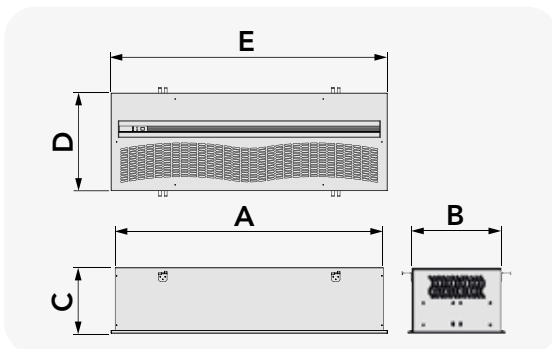
CARATTERISTICHE TECNICHE

- 3 modelli di colore bianco
- 3 velocità azionabili con telecomando
- Le barriere d'aria sono progettate per uso interno
- Altezza di installazione max. 2,2 m
- Totale integrazione al controsoffitto
- Installazione in orizzontale

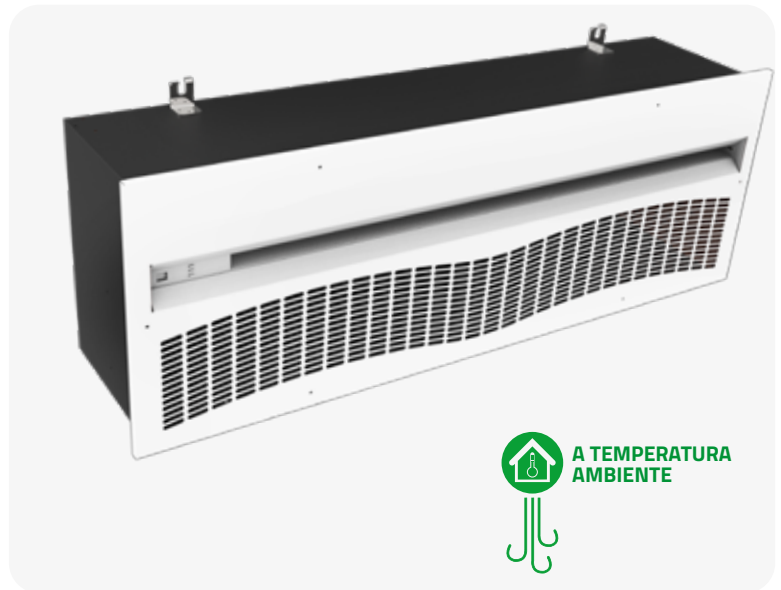
Questa serie di barriere d'aria proposta da Tecnosystems si **caratterizza per l'installazione ad incasso estremamente discreta** ed inoltre rappresenta una **soluzione ideale per il posizionamento nel controsoffitto**.

Le barriere ad incasso Tecnosystems **offrono un'elevata portata d'aria, facilità d'installazione e silenziosità di funzionamento**.

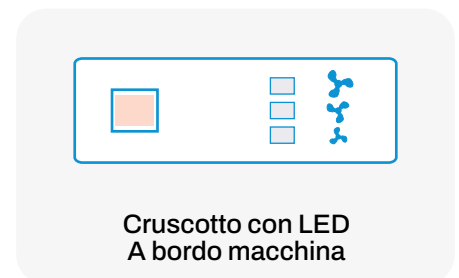
Si inseriscono in maniera equilibrata in **tutti gli ambienti con elevate esigenze in termini di design**. Le barriere d'aria ad incasso possono essere **utilizzate per ingressi di bar, ristoranti, alberghi ed uffici**.



DIMENSIONI [mm]					
MODELLO	A	B	C	D	E
1100	1086	362	270	396	1120
1500	1440	362	270	396	1472
2000	2040	362	270	396	2072



Accessori



MOD.	CODICE	TENSIONE DI ALIMENTAZIONE [V]	FREQUENZA [Hz]	POTENZA ASSORBITA [W]	VELOCITÀ ARIA ALLA BOCCA [m/s]	PORTATA ARIA [m³/h]	LIVELLO DI POTENZA SONORA [dB(A)]	PESO [kg]	ADATTA PER PORTONI [mm]
1100	12450014	230	50	75	I:8 II:9 III:10	I:706 II:768 III:967	I:46 II:51 III:53	22	L.1000 H.Max.2200 H.Min.1800
1500	12450024	230	50	190	I:8 II:9 III:10	I:1135 II:1238 III:1289	I:50 II:53 III:54	33	L.1500 H.Max.2200 H.Min.1800
2000	12450034	230	50	190	I:8 II:9 III:10	I:1419 II:1560 III:1635	I:48 II:51 III:52	47	L.2000 H.Max.2200 H.Min.1800

CODICE	DESCRIZIONE	U.M.	Multiplo d'ordine U.M.
12450014	BARRIERA D'ARIA TANGENZIALE AD INCASSO "ARIA2 ELEGANCE T" 1100	PZ	1
12450024	BARRIERA D'ARIA TANGENZIALE AD INCASSO "ARIA2 ELEGANCE T" 1500	PZ	1
12450034	BARRIERA D'ARIA TANGENZIALE AD INCASSO "ARIA2 ELEGANCE T" 2000	PZ	1

Listino 2025



ARIA 2 ELEGANCE TR

BARRIERA D'ARIA TANGENZIALE CON RESISTENZA ELETTRICA

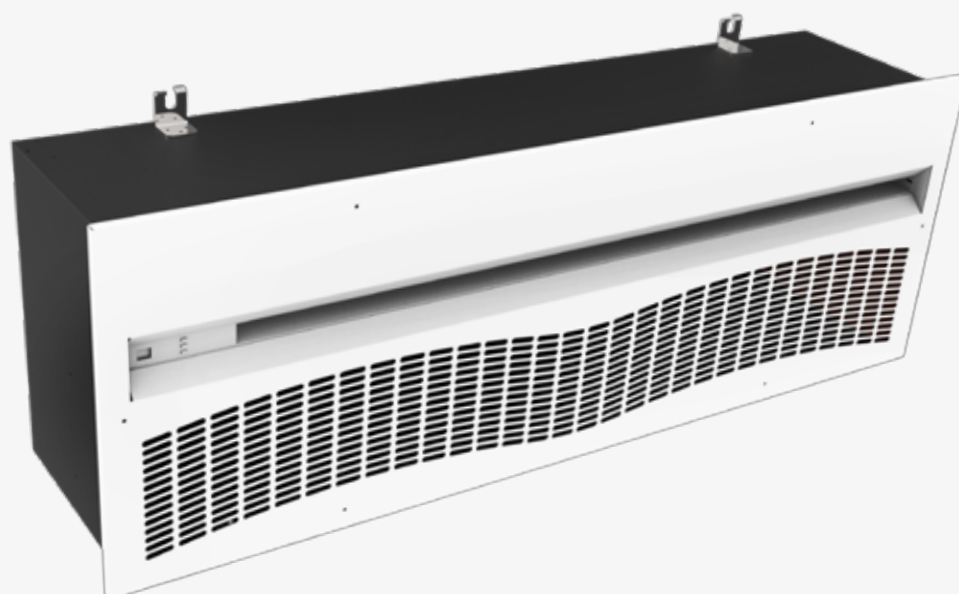
Aria2
ELEGANCE TR

CARATTERISTICHE TECNICHE

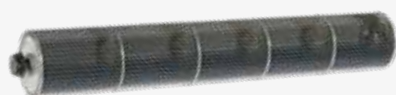
- 6 modelli di colore bianco
- 3 velocità azionabili con telecomando
- Le barriere d'aria sono progettate per uso interno
- Altezza di installazione max. 2,2 m
- Kit avvio automatico a richiesta (pag. 40)
- Totale integrazione nel controsoffitto
- Possibilità di parzializzare il funzionamento delle resistenze elettriche
- Installazione in orizzontale

Questa serie di barriere d'aria proposta da tecnosystems all'interno della propria gamma, si **caratterizza per l'installazione ad incasso estremamente discreta** ed inoltre rappresenta una **soluzione ideale per il posizionamento nel controsoffitto**.

Le barriere ad incasso **offrono un'elevata portata d'aria, facilità d'installazione e silenziosità di funzionamento**. si inseriscono in maniera **equilibrata** in tutti **gli ambienti con elevate esigenze in termini di design**. Le barriere d'aria ad incasso possono essere **utilizzate per ingressi di bar, ristoranti, alberghi ed uffici**.



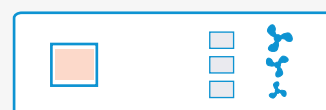
Accessori



Ventola tangenziale

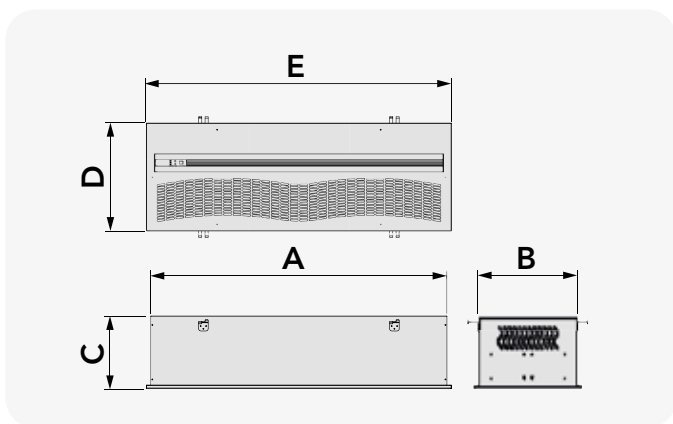


Telecomando



Cruscotto con LED
A bordo macchina

MOD.	CODICE	TENS. DI ALIM. [V]	FREQ. [Hz]	POT. ASSORB. [W]	VELOCITÀ ARIA ALLA BOCCA [m/s]	POT. ASSORB. RESIST. CARICO PARZ. [W]	POT. ASSORB. RESIST. PIENO CARICO [W]	PORTATA ARIA [m³/h]	LIV. POT. SON. [dB(A)]	ΔT ARIA CON RESIST. [°C]	PESO [kg]	ADATTA PER PORTONI [mm]
BARRIERE D'ARIA TANGENZIALE CON 2 RESISTENZE L: 1100												
1100	12450014R2	220	50	75	I:8 II:9 III:10	1900	3800	I:692 II:753 III:948	I:47 II:52 III:54	12	23	L.1000 H.Max.2200 H.Min.1800
BARRIERE D'ARIA TANGENZIALE CON 3 RESISTENZE L: 1100												
1100	12450014R3	400	50	75	I:8 II:9 III:10	3800	5700	I:678 II:738 III:929	I:47 II:52 III:54	15	24	L.1000 H.Max.2200 H.Min.1800
BARRIERE D'ARIA TANGENZIALE CON 4 RESISTENZE L: 1500 / 2000												
1500	12450024R2	400	50	190	I:8 II:9 III:10	3200	6400	I:1112 II:1213 III:1263	I:51 II:54 III:55	19	35	L.1500 H.Max.2200 H.Min.1800
2000	12450034R3	400	50	190	I:8 II:9 III:10	3800	7600	I:1090 II:1189 III:1238	I:49 II:52 III:53	19	49	L.2000 H.Max.2200 H.Min.1800
BARRIERE D'ARIA TANGENZIALE CON 6 RESISTENZE L: 1500 / 2000												
1500	12450024R2	400	50	190	I:8 II:9 III:10	6400	9600	I:1090 II:1189 III:1238	I:52 II:55 III:56	25	36	L.1500 H.Max.2200 H.Min.1800
2000	12450034R3	400	50	190	I:8 II:9 III:10	7600	11400	I:1068 II:1165 III:1213	I:50 II:53 III:54	25	50	L.2000 H.Max.2200 H.Min.1800



DIMENSIONI [mm]					
MODELLO	A	B	C	D	E
1100	1086	362	270	396	1120
1500	1440	362	270	396	1472
2000	2040	362	270	396	2072

Listino 2025



CODICE	DESCRIZIONE	U.M.	Multiplo d'ordine U.M.
12450014R2	BARRIERA D'ARIA TANGENZIALE AD INCASSO 2 RESISTENZE "ARIA2 ELEGANCE TR" 1100	PZ	1
12450014R3	BARRIERA D'ARIA TANGENZIALE AD INCASSO 3 RESISTENZE "ARIA2 ELEGANCE TR" 1100	PZ	1
12450024R2	BARRIERA D'ARIA TANGENZIALE AD INCASSO 4 RESISTENZE "ARIA2 ELEGANCE TR" 1500	PZ	1
12450024R3	BARRIERA D'ARIA TANGENZIALE AD INCASSO 6 RESISTENZE "ARIA2 ELEGANCE TR" 1500	PZ	1
12450034R2	BARRIERA D'ARIA TANGENZIALE AD INCASSO 4 RESISTENZE "ARIA2 ELEGANCE TR" 2000	PZ	1
12450034R3	BARRIERA D'ARIA TANGENZIALE AD INCASSO 6 RESISTENZE "ARIA2 ELEGANCE TR" 2000	PZ	1

BARRIERE D'ARIA CENTRIFUGHE



PERCHÈ SCEGLIERE UNA BARRIERA D'ARIA CENTRIFUGA

Le barriere d'aria centrifughe utilizzano un **ventilatore centrifugo**, creando un **vortice d'aria radiale ad alta velocità**.

Questo tipo di barriera d'aria è solitamente più adatto per applicazioni commerciali e industriali dove è necessario un **flusso d'aria potente e diretto**. Le barriere d'aria contribuiscono a mantenere un ambiente interno confortevole, evitando la fuoriuscita dell'aria climatizzata sia essa calda che fredda.

AIRJET

L'UNICA CON DISPLAY
E LUCE DI CORTESIA
INCORPORATA



wi-fi

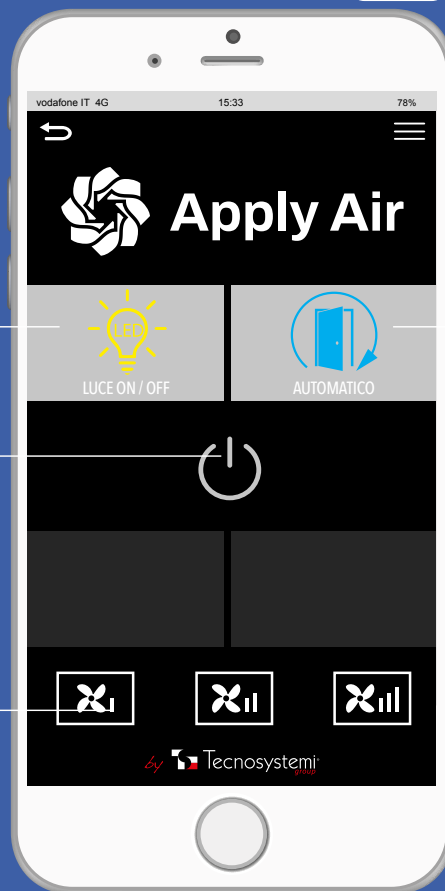
LUCE ON / OFF

Accensione e spegnimento della barra LED presente nella barriera d'aria AirJet

TASTO ON / OFF

Accensione e spegnimento della barriera d'aria

- Velocità minima
- Velocità media
- Velocità massima



AVVIO AUTOMATICO

Accensione e spegnimento della funzione "kit avvio automatico". La funzione permette l'accensione e lo spegnimento automatico della barriera d'aria all'apertura e chiusura della porta.

SCANSIONA
IL QR CODICE



BARRIERA D'ARIA CENTRIFUGA AD ASPIRAZIONE SUPERIORE CON LUCE A BARRA LED INCORPORATA

CARATTERISTICHE TECNICHE

- 4 modelli di colore bianco
- 3 velocità selezionabili da telecomando o tramite interfaccia
- Le barriere d'aria sono progettate per uso interno
- Kit avvio automatico a richiesta (pag. 40)
- Barra inferiore con striscia LED luminosa
- Aspirazione aria superiore
- Display LCD retroilluminato
- Installazione in orizzontale



La barriera d'aria AirJet con la sua linea armoniosa si presta ad essere installata in tutte le tipologie di negozio, attività commerciali, uffici e ingressi di centri commerciali.

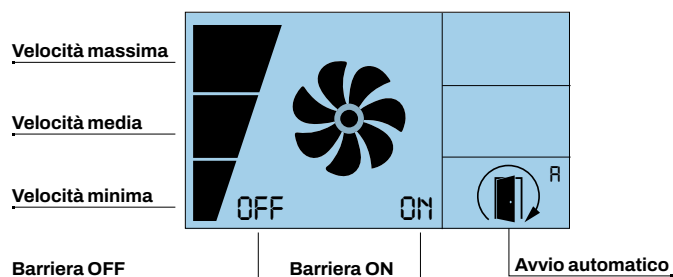
L'azione del flusso dell'aria che genera, è efficace fino a 3,5 metri d'altezza. La parte superiore inclinata permette di installare la **barriera ad almeno 3 cm dal soffitto**.

Arricchita con l'elegante **display LCD** e la **moderna barra LED inferiore** che, indipendentemente dal funzionamento della barriera, illumina l'area d'ingresso.

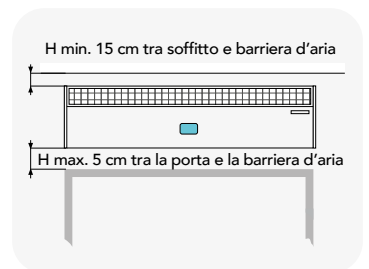
AIRJET si pone al **top di gamma delle barriere d'aria, disponibile nelle versioni di lunghezza 900, 1200, 1500 e 2000**, tutte con tre velocità regolabili da telecomando o **da cellulare / tablet tramite interfaccia**. Su richiesta AIRJET può essere collegata al sistema kit avvio automatico.



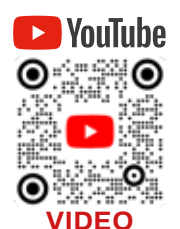
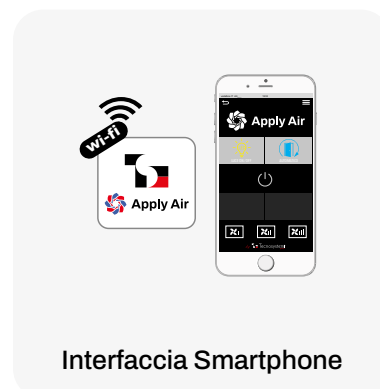
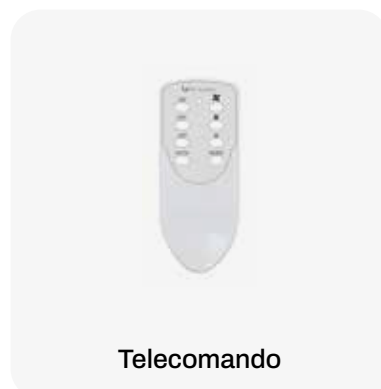
Schermo LCD



Con luce a barra LED



Accessori



MODELLO	CODICE	TENSIONE DI ALIMENTAZIONE [V]	FREQUENZA [Hz]	POTENZA ASSORBITA [W]	VELOCITÀ ARIA ALLA BOCCA [m/s]	PORTATA ARIA [m³/h]	LIVELLO DI POTENZA SONORA [dB(A)]	PESO [kg]	ADATTA PER PORTE [mm]
900	AAD400001	230	50	I:175 II:217 III:296	I:10 II:12,5 III:15	I:737 II:867 III:1020	I:50 II:52 III:53	12	L. 900 H. 3500
1200	AAD400002	230	50	I:235 II: 272 III:390	I:10 II:12,5 III:15	I:983 II:1156 III:1360	I:51 II:53 III:54	16	L. 1200 H. 3500
1500	AAD400003	230	50	I:272 II: 333 III:490	I:10 II:12,5 III:15	I:1225 II:1445 III:1700	I:53 II:54 III:56	20,6	L. 1500 H. 3500
2000	AAD400004	230	50	I:330 II: 393 III:590	I:10 II:12,5 III:15	I:1467 II:1734 III:2040	I:54 II:55 III:57	24,5	L. 2000 H. 3500

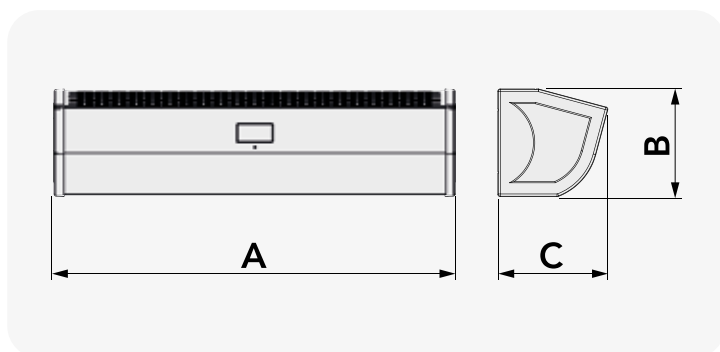
Realtà virtuale



Listino 2025



Apply Air



DIMENSIONI [mm]			
MODELLO	A	B	C
900	900	240	250
1200	1200	240	250
1500	1500	240	250
2000	2000	240	250

Esempi installazione



CODICE	DESCRIZIONE	U.M.	Multiplo d'ordine U.M.
AAD400001	BARRIERA D'ARIA CENTRIFUGA AD ASPIRAZIONE SUPERIORE CON LUCE A BARRA LED INCORPORATA AIRJET 900	PZ	1
AAD400002	BARRIERA D'ARIA CENTRIFUGA AD ASPIRAZIONE SUPERIORE CON LUCE A BARRA LED INCORPORATA AIRJET 1200	PZ	1
AAD400003	BARRIERA D'ARIA CENTRIFUGA AD ASPIRAZIONE SUPERIORE CON LUCE A BARRA LED INCORPORATA AIRJET 1500	PZ	1
AAD400004	BARRIERA D'ARIA CENTRIFUGA AD ASPIRAZIONE SUPERIORE CON LUCE A BARRA LED INCORPORATA AIRJET 2000	PZ	1

AIRFOR 3 UP

BARRIERA D'ARIA CENTRIFUGA AD ASPIRAZIONE SUPERIORE

AirFor3

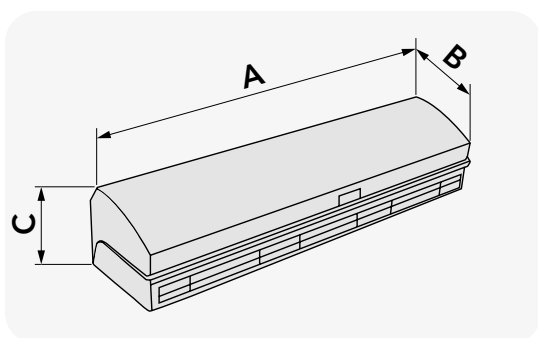
UP

CARATTERISTICHE TECNICHE

- 2 modelli di colore bianco
- Temperatura di utilizzo: da + 50 °C a -10 °C
- 3 velocità azionabili con telecomando o manualmente
- Le barriere d'aria sono progettate per uso interno
- Altezza di installazione max. 3,5 m
- Installazione in orizzontale

Le barriere d'aria **AIRFOR 3 UP**, con aspirazione dall'alto, sono progettate per essere **installate all'ingresso di esercizi commerciali, uffici, hotel e ristoranti** ed emettono un getto d'aria che **impedisce all'aria esterna di penetrare all'interno del locale**.

La loro funzione è **evitare che odori sgradevoli e polvere si introducano negli spazi di passaggio** tra interno ed esterno, **impedendo la dispersione termica negli ambienti climatizzati**. **Nei modelli con aspirazione superiore la distanza tra l'unità ed il soffitto deve essere almeno di 200 mm.**



DIMENSIONI [mm]			
MODELLO	A	B	C
1000	1000	230	212
1500	1500	230	212



Accessori



MOD.	CODICE	TENS. DI ALIM. [V]	FREQ. [Hz]	POT. ASSORB. [W]	VEL. ARIA ALLA BOCCA [m/s]	PORTATA ARIA [m³/h]	LIVELLO POTENZA SONORA [dB(A)]	TELECOMANDO	PESO [kg]	ADATTA PER PORTONI
1000	12300038	230	50	I:186 II:238 III: 322	I:9 II:11 III: 12,5	798	I:46 II:51 III:58	Regolazione 3 velocità	16,9	L. 1000 H. 3500
1500	12300039	230	50	I:291 II:381 III: 536	I:9 II:11 III: 12,5	1330	I:51 II:56 III: 62	Regolazione 3 velocità	22,6	L. 1500 H. 3500

CODICE	DESCRIZIONE	U.M.	Multiplo d'ordine U.M.
12300038	BARRIERA D'ARIA CENTRIFUGA "AIRFOR3 UP" 1000 ASPIRAZIONE SUPERIORE	PZ	1
12300039	BARRIERA D'ARIA CENTRIFUGA "AIRFOR3 UP" 1500 ASPIRAZIONE SUPERIORE	PZ	1

AIRFOR 3 STYLE

BARRIERA D'ARIA CENTRIFUGA AD ASPIRAZIONE SUPERIORE CON SCOCCA IN ABS

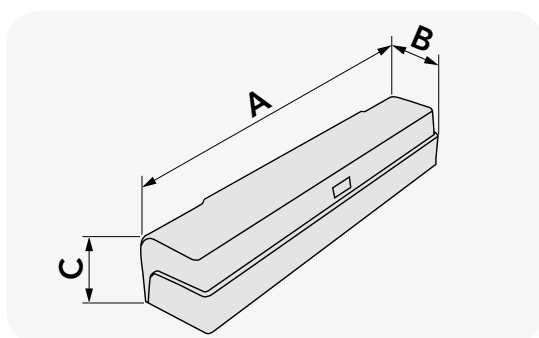
AirFor3
STYLE

CARATTERISTICHE TECNICHE

- 3 modelli di colore bianco
- Temperatura di utilizzo: da + 50 °C a -10 °C
- 3 velocità azionabili con telecomando o manualmente
- Le barriere d'aria sono progettate per uso interno
- Altezza di installazione max. 4 m
- Installazione in orizzontale

La barriera d'aria AIR FOR 3 STYLE, è progettata per essere installata all'ingresso di esercizi commerciali, uffici, hotel e ristoranti ed emette un getto d'aria che impedisce all'aria esterna di penetrare all'interno del locale. La sua funzione è evitare che odori sgradevoli e polvere si introducano negli spazi di passaggio tra interno ed esterno, impedendo la dispersione termica negli ambienti climatizzati.

Nei modelli con aspirazione superiore la distanza tra l'unità ed il soffitto deve essere almeno di 150 mm.



DIMENSIONI [mm]			
MODELLO	A	B	C
900	900	231	216
1200	1200	231	216
1500	1500	231	216



Accessori



MOD.	CODICE	TENS. ALIM. [V]	FREQ. [Hz]	POT. ASSORB. [W]	VEL. ARIA ALLA BOCCA [m/s]	PORTATA ARIA [m³/h]	LIVELLO POTENZA SONORA [dB(A)]	PESO [kg]	TELECOMANDO	ADATTA PER PORTONI [mm]
900	AAC100001	230	50	I:175 II:217 III:296	I:10 II:12,5 III:15	I:737 II:867 III:1020	I:50 II:52 III:53	12	Regolazione 3 velocità	L. 900 H. 3000
1200	12300044	230	50	I:235 II:272 III:390	I:10 II:12,5 III:15	I:983 II:1156 III:1360	I:51 II:53 III:54	16	Regolazione 3 velocità	L. 1200 H. 4000
1500	123000445	230	50	I:272 II:333 III:490	I:10 II:12,5 III:15	I:1225 II:1445 III:1700	I:53 II:53 III:56	20,6	Regolazione 3 velocità	L. 1500 H. 4000

CODICE	DESCRIZIONE	U.M.	Multiplo d'ordine U.M.
AAC100001	BARRIERA D'ARIA CENTRIFUGA "AIRFOR3 STYLE" 900 ASPIRAZIONE SUPERIORE	PZ	1
12300044	BARRIERA D'ARIA CENTRIFUGA "AIRFOR3 STYLE" 1200 ASPIRAZIONE SUPERIORE	PZ	1
123000445	BARRIERA D'ARIA CENTRIFUGA "AIRFOR3 STYLE" 1500 ASPIRAZIONE SUPERIORE	PZ	1

AIRFOR 3 FRONT

BARRIERA D'ARIA CENTRIFUGA AD ASPIRAZIONE FRONTALE

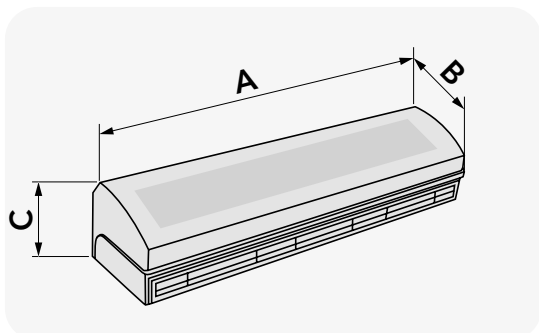
CE AirFor3
FRONT

CARATTERISTICHE TECNICHE

- 2 modelli di colore bianco
- Temperatura di utilizzo + 50 °C - 10 °C.
- 3 Velocità azionabili con telecomando o manualmente
- Le barriere d'aria sono progettate per uso interno
- Altezza di installazione max. 3,5 m
- Installazione in orizzontale

Progettate per essere installate all'ingresso di esercizi commerciali, uffici, hotel e ristoranti, emettono un getto d'aria che impedisce all'aria esterna di penetrare all'interno del locale.

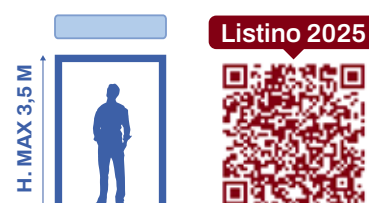
La loro funzione è evitare che odori sgradevoli e polvere si introducano negli spazi di passaggio tra interno ed esterno, impedendo la dispersione termica negli ambienti climatizzati. Nei modelli con aspirazione frontale l'unità può essere appoggiata a soffitto.



DIMENSIONI [mm]			
MODELLO	A	B	C
1000	1000	230	212
1500	1500	230	212



Accessori



MOD.	CODICE	TENS. ALIM. [V]	FREQ. [Hz]	POT. ASSORB. [W]	VEL. ARIA ALLA BOCCA [m/s]	PORTATA ARIA [m³/h]	LIVELLO POTENZA SONORA [dB(A)]	TELECOMANDO	PESO [kg]	ADATTA PER PORTONI [mm]
1000	12300036	230	50	296	I:9 II:11 III:12,5	I:550 II:673 III:798	I:48 II:52 III:56	Regolazione 3 velocità	16,9	L.1000 H.3500
1500	12300037	230	50	490	I:9 II:11 III:12,5	I:939 II:1148 III:1330	I:52 II:57 III:62	Regolazione 3 velocità	22,6	L.1500 H.3500

CODICE	DESCRIZIONE	U.M.	Multiplo d'ordine U.M.
12300036	BARRIERA D'ARIA CENTRIFUGA "AIRFOR3 FRONT" L1000 ASPIRAZIONE FRONTALE	PZ	1
12300037	BARRIERA D'ARIA CENTRIFUGA "AIRFOR3 FRONT" L1500 ASPIRAZIONE FRONTALE	PZ	1

AIRFOR 3 WALL

BARRIERA D'ARIA CENTRIFUGA AD ASPIRAZIONE SUPERIORE

MADE IN ITALY



AirFor3

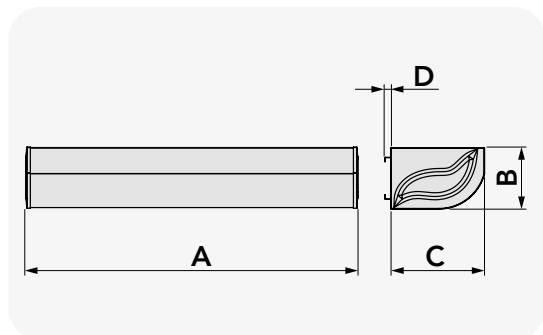
WALL

CARATTERISTICHE TECNICHE

- 3 modelli di colore bianco con regolatore di velocità in dotazione
- Aspirazione aria superiore
- Le barriere d'aria sono progettate per uso interno
- Altezza di installazione max. 3 m
- Installazione in orizzontale

Le barriere d'aria della linea AIRFOR3 WALL, con ventilatore centrifugo, **posizionate internamente sopra la porta d'ingresso**, creano un flusso d'aria che, spinto velocemente verso il basso, **genera una netta separazione tra il volume d'aria interno e quello esterno**, consentendo di climatizzare correttamente gli ambienti **senza alcuna dispersione termica**, sia nella stagione estiva che in quella invernale.

Sono adatte per **essere utilizzate in bar, ristoranti, negozi ed uffici per altezze fino a 3 metri**. Nei modelli con aspirazione superiore la distanza tra l'unità ed il soffitto deve essere almeno di 150 mm.



DIMENSIONI [mm]				
MODELLO	A	B	C	D
1000	1012	279	455	25
1500	1512	279	455	25
2000	2012	279	455	25



Accessori



MODELLO	CODICE	TENSIONE DI ALIMENTAZIONE [V]	FREQUENZA [Hz]	POTENZA ASSORB. [W]	VELOCITÀ ARIA ALLA BOCCA [m/s]	PORTATA ARIA [m³/h]	LIVELLO DI POTENZA SONORA [dB(A)]	PESO [kg]	ADATTA PER PORTONI [mm]
1000	12450050	230	50	192	12	1596	58	23,8	L1000 H3000
1500	12450060	230	50	256	12.5	2125	60	32,8	L1500 H3000
2000	12450070	230	50	384	13	3195	62	48,2	L2000 H3000

CODICE	DESCRIZIONE	U.M.	Multiplo d'ordine U.M.
12450050	BARRIERA D'ARIA CENTRIFUGA A PARETE "AIRFOR3 WALL" ASPIRAZIONE SUPERIORE 1000	PZ	1
12450060	BARRIERA D'ARIA CENTRIFUGA A PARETE "AIRFOR3 WALL" ASPIRAZIONE SUPERIORE 1500	PZ	1
12450070	BARRIERA D'ARIA CENTRIFUGA A PARETE "AIRFOR3 WALL" ASPIRAZIONE SUPERIORE 2000	PZ	1

Apply Air

AIRFOR 3 CR

BARRIERA D'ARIA CENTRIFUGA CON RESISTENZA ELETTRICA AD ASPIRAZIONE FRONTALE

AirFor3

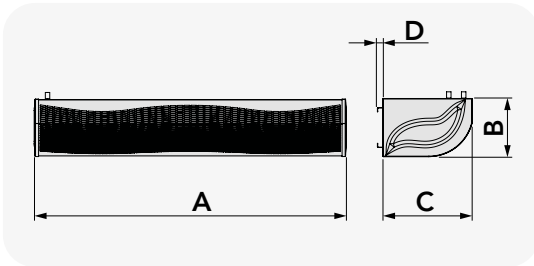
CR

CARATTERISTICHE TECNICHE

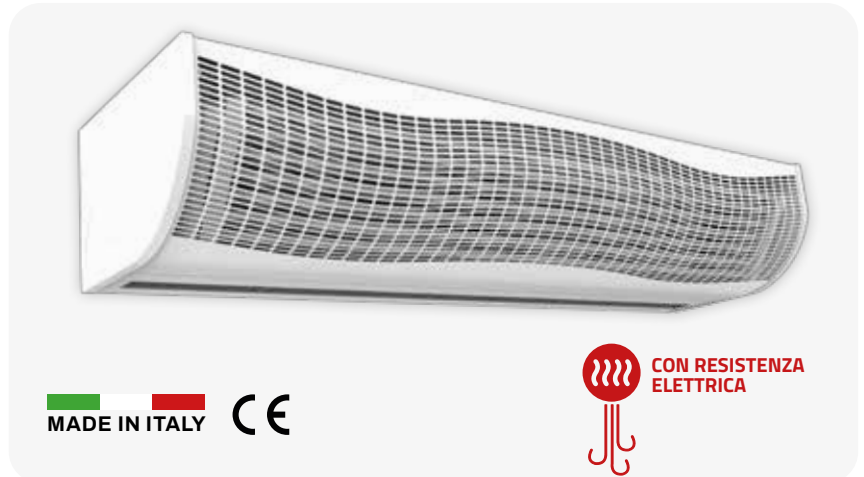
- 3 modelli di colore bianco
- Le barriere d'aria sono progettate per uso interno
- Kit avvio automatico a richiesta (pag. 40)
- 3 Velocità azionabili con telecomando
- Altezza di installazione max. 3,5 m
- Possibilità di parzializzare il funzionamento delle resistenze elettriche
- Installazione in orizzontale

Le barriere creano un flusso d'aria che, spinto velocemente verso il basso, **genera una netta separazione tra il volume d'aria interno e quello esterno**, consentendo di climatizzare correttamente gli ambienti **senza alcuna dispersione termica** sia nella stagione estiva che in quella invernale.

Sono adatte per essere utilizzate in **bar, ristoranti, negozi ed uffici per altezze fino a 3,5 metri**. Nei modelli con aspirazione frontale l'unità può essere appoggiata a soffitto.



DIMENSIONI [mm]				
MODELLO	A	B	C	D
1000	1010	280	425	25
1500	1510	280	425	27
2000	2010	280	425	27



Accessori



MOD.	CODICE	TENS. ALIM. [V]	FREQ. [Hz]	POT. ASSORB. [W]	VEL. ARIA ALLA BOCCA [m/s]	PORTATA ARIA [m³/h]	LIVELLO POTENZA SONORA [dB(A)]	ΔT ARIA CON RESISTENZE [°C]	POT. ASS. RESIST. CARICO PARZIALE [W]	POT. ASS. RESIST. PIENO CARICO [W]	PESO [kg]	ADATTA PER PORTONI [mm]
BARRIERE D'ARIA CENTRIFUGHE CON 3 RESISTENZE L: 1000												
1000	12450090R2	400	50	180	I:10 II:11,5 III:12,5	I:1288 II:1430 III:1590	I:56 II:59 III:62	19	3800	5700	33	L.1000 H.3500
BARRIERE D'ARIA CENTRIFUGHE CON 6 RESISTENZE L: 1500 / 2000												
1500	12450100R2	400	50	240	I:10 II:11,5 III:12,5	I:1717 II:1908 III:2120	I:58 II:61 III:64	17	6400	9600	48	L.1500 H.3500
2000	12450110R2	400	50	360	I:10 II:11,5 III:12,5	I:2584 II:2870 III:3190	I:60 II:63 III:66	17	7600	11400	67	L.2000 H.3500

CODICE	DESCRIZIONE	U.M.	Multiplo d'ordine U.M.
12450090R2	BARRIERA D'ARIA CENTRIFUGA CON 3 RESISTENZE ELETTRICHE "AIRFOR3 CR" 1000 ASPIRAZIONE FRONTALE	PZ	1
12450100R2	BARRIERA D'ARIA CENTRIFUGA CON 6 RESISTENZE ELETTRICHE "AIRFOR3 CR" 1500 ASPIRAZIONE FRONTALE	PZ	1
12450110R2	BARRIERA D'ARIA CENTRIFUGA CON 6 RESISTENZE ELETTRICHE "AIRFOR3 CR" 2000 ASPIRAZIONE FRONTALE	PZ	1

AIRFOR 3 H2O

BARRIERA D'ARIA CENTRIFUGA CON BATTERIA AD ACQUA CALDA AD ASPIRAZIONE FRONTALE

AirFor3

H2O

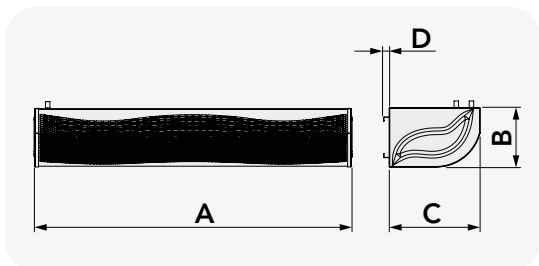
CARATTERISTICHE TECNICHE

- 3 modelli di colore bianco con regolatore di velocità in dotazione
- Attacchi scambiatore ad acqua da 1/2"
- Le barriere d'aria sono progettate per uso interno
- Altezza di installazione max. 3 m
- Installazione in orizzontale

Le barriere d'aria della linea AIR FOR 3 H2O si caratterizzano per l'elevato **rendimento termico**.

Le barriere creano un flusso d'aria che, spinto velocemente verso il basso, **genera una netta separazione tra il volume d'aria interno e quello esterno, consentendo di climatizzare correttamente gli ambienti senza alcuna dispersione termica** sia nella stagione estiva che in quella invernale.

Sono adatte per essere **utilizzate in bar, ristoranti, negozi ed uffici per altezze fino a 3 metri. Nei modelli con aspirazione frontale l'unità può essere appoggiata a soffitto.**



DIMENSIONI [mm]				
MODELLO	A	B	C	D
1000	1010	280	425	25
1500	1510	280	425	27
2000	2010	280	425	27



Accessori



Listino 2025



MOD.	CODICE	TENS. ALIM. [V]	FREQ. [Hz]	POT. ASSORB. [W]	VEL. ARIA ALLA BOCCA [m/s]	PORTATA ARIA [m³/h]	MISURA ATTACC. IN/OUT	TEMP. MED. ACQUA IN/OUT	RESA POTENZA TERMICA [kW]	FLUSSO MEDIO ACQUA [m³/h]	PESO [kg]	ADATTA PER PORTONI [mm]
1000	12450090	230	50	192	13	1590	1/2"	70°C/60°C	11.4	1	31,9	L.1000 H.3000
1500	12450100	230	50	256	13	2120	1/2"	70°C/60°C	16.1	1,42	45,1	L.1500 H.3000
2000	12450110	230	50	384	13	3190	1/2"	70°C/60°C	24.1	2,12	64	L.2000 H.3000

CODICE	DESCRIZIONE	U.M.	Multiplo d'ordine U.M.
12450090	BARRIERA D'ARIA CENTRIFUGA CON BATTERIA AD ACQUA CALDA "AIRFOR3 H2O" 1000 ASPIRAZIONE FRONTALE	PZ	1
12450100	BARRIERA D'ARIA CENTRIFUGA CON BATTERIA AD ACQUA CALDA "AIRFOR3 H2O" 1500 ASPIRAZIONE FRONTALE	PZ	1
12450110	BARRIERA D'ARIA CENTRIFUGA CON BATTERIA AD ACQUA CALDA "AIRFOR3 H2O" 2000 ASPIRAZIONE FRONTALE	PZ	1

ARIA 2 ELEGANCE

BARRIERA D'ARIA CENTRIFUGA CON RESISTENZA ELETTRICA AD ASPIRAZIONE FRONTALE

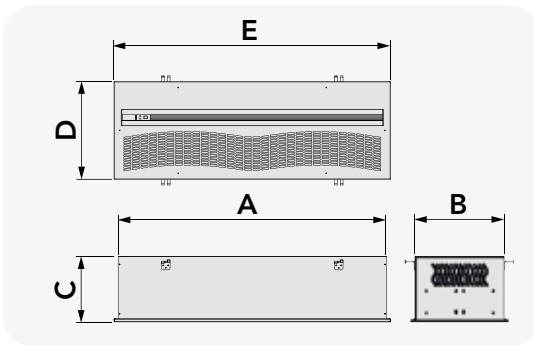
Aria2
ELEGANCE

CARATTERISTICHE TECNICHE

- 3 modelli di colore bianco
- Con regolatore di velocità in dotazione
- Le barriere d'aria sono progettate per uso interno
- Regolazioni del flusso tramite aletta
- Totale integrazione nel controsoffitto
- Altezza di installazione max 3,5 m.
- Installazione in orizzontale

Questa serie di barriere d'aria proposta da Tecnosystemi si caratterizza per l'installazione ad incasso estremamente discreta ed inoltre rappresenta una soluzione ideale per il posizionamento nel controsoffitto. Le barriere ad incasso tecnosystemi offrono un'elevata portata d'aria, facilità d'installazione e silenziosità di funzionamento.

Le barriere d'aria ad incasso possono essere utilizzate per ingressi di bar, ristoranti, alberghi ed uffici.



DIMENSIONI [mm]					
MODELLO	A	B	C	D	E
1000	1000	362	270	396	1034
1500	1500	362	270	396	1524
2000	2000	362	270	396	2034



MADE IN ITALY CE



Accessori



MOD.	CODICE	TENS. DI ALIM. [V]	FREQ. [Hz]	POT. ASSORB. [W]	VEL. ARIA ALLABOCCA [m/s]	PORTATA ARIA [m³/h]	LIVELLO POTENZA SONORA [dB(A)]	PESO [kg]	ADATTA PER PORTONI [mm]
1000	12300033	230	50	225	12	1436	60	22	L1000 H.Max.3500 H.Min.1800
1500	12300035	230	50	300	12	2129	61	33	L1500 H.Max.3500 H.Min.1800
2000	12450030	230	50	450	12	3197	62	47	L2000 H.Max.3500 H.Min.1800

CODICE	DESCRIZIONE	U.M.	Multiplo d'ordine U.M.
12300033	BARRIERA D'ARIA CENTRIFUGA AD INCASSO A TEMPERATURA AMBIENTE "ARIA2 ELEGANCE" 1000	PZ	1
12300035	BARRIERA D'ARIA CENTRIFUGA AD INCASSO A TEMPERATURA AMBIENTE "ARIA2 ELEGANCE" 1500	PZ	1
12450030	BARRIERA D'ARIA CENTRIFUGA AD INCASSO A TEMPERATURA AMBIENTE "ARIA2 ELEGANCE" 2000	PZ	1

ARIA 2 ELEGANCE

BARRIERA D'ARIA CENTRIFUGA AD INCASSO CON RESISTENZA ELETTRICA

Aria2
ELEGANCE CR

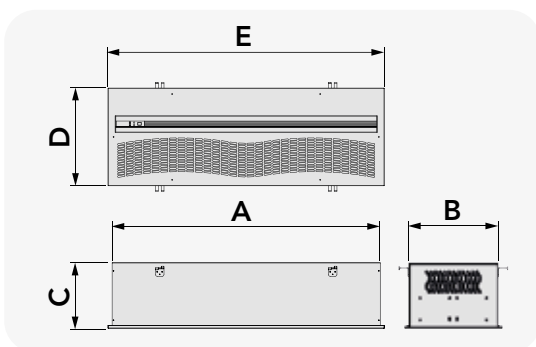
CARATTERISTICHE TECNICHE

- 3 modelli di colore bianco
- Totale integrazione nel controsoffitto
- 3 Velocità azionabili con telecomando
- Kit avvio automatico a richiesta (pag. 40)
- Le barriere d'aria sono progettate per uso interno
- Altezza di installazione max 3 m.
- Possibilità di parzializzare il funzionamento delle resistenze elettriche.
- Installazione in orizzontale

Le barriere d'aria della linea "ARIA 2 ELEGANCE CR" con ventilazione centrifuga e resistenza elettrica, **si caratterizzano per l'installazione ad incasso estremamente discreta. Le barriere ad incasso Tecnosystemi offrono un'elevata portata d'aria, facilità d'installazione e silenziosità di funzionamento.**

Si inseriscono in maniera **equilibrata** in tutti gli ambienti con **elevate esigenze in termini di design.**

Le barriere d'aria ad incasso possono essere **utilizzate per ingressi di bar, ristoranti, alberghi ed uffici.**



DIMENSIONI [mm]					
MODELLO	A	B	C	D	E
1000	1000	362	270	396	1034
1500	1500	362	270	396	1524
2000	2000	362	270	396	2034



MADE IN ITALY CE



Accessori



Listino 2025



MOD.	CODICE	TENS. DI ALIM. [V]	FREQ. [Hz]	POT. ASSORB. [W]	VEL. ARIA ALLA BOCCA [m/s]	POT. ASSORB. RESIST. CARICO PARZ. [W]	POT. ASSORB. RESIST. PIENO CARICO [W]	PORTATA ARIA [m³/h]	LIVELLO POTENZA SONORA [dB(A)]	ΔT ARIA CON RESIST. [°C]	PESO [kg]	ADATTA PER PORTONI [mm]
1000	12300033R3	400	50	180	I:1163 II:1242 III:1436	3800	5700	I:1163 II:1242 III:1436	I:54 II:57 III:60	20	23	L.1000 H.Max.3000 H.Min.1800
1500	12300035R3	400	50	240	I:1163 II:1242 III:1436	6400	9600	I:1724 II:1916 III:2129	I:55 II:58 III:61	20	36	L.1500 H.Max.3000 H.Min.1800
2000	12450030R3	400	50	360	I:1163 II:1242 III:1436	7600	11400	I:2589 II:2877 III:3197	I:56 II:59 III:62	20	50	L.2000 H.Max.3000 H.Min.1800

CODICE	DESCRIZIONE	U.M.	Multiplo d'ordine U.M.
12300033R3	BARRIERA D'ARIA CENTRIFUGA AD INCASSO CON 3 RESISTENZE "ARIA2 ELEGANCE CR" 1000	PZ	1
12300035R3	BARRIERA D'ARIA CENTRIFUGA AD INCASSO CON 6 RESISTENZE "ARIA2 ELEGANCE CR" 1500	PZ	1
12450030R3	BARRIERA D'ARIA CENTRIFUGA AD INCASSO CON 6 RESISTENZE "ARIA2 ELEGANCE CR" 2000	PZ	1

ARIA 2 ELEGANCE H20

BARRIERA D'ARIA CENTRIFUGA A INCASSO CON BATTERIA AD ACQUA CALDA

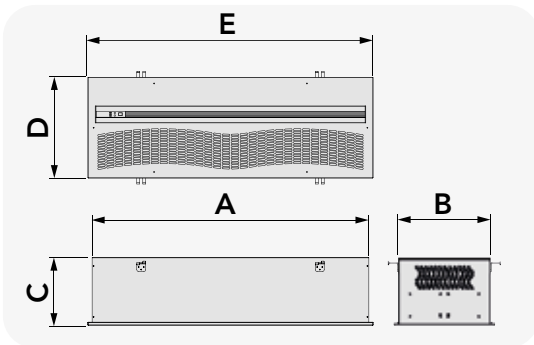
Aria2
ELEGANCE H20

CARATTERISTICHE TECNICHE

- 3 modelli di colore bianco
- Totale integrazione nel controsoffitto
- 3 velocità azionabili con telecomando
- Le barriere d'aria sono progettate per uso interno
- Altezza d'installazione max. 3 m
- Installazione in orizzontale

Le barriere d'aria della linea "ARIA 2 ELEGANCE H20" con ventilazione centrifuga e batteria ad acqua calda, **si caratterizzano per l'installazione ad incasso estremamente discreta ed inoltre rappresentano una soluzione ideale per il posizionamento nel controsoffitto.**

Le barriere ad incasso tecnosystemi offrono un'elevata portata d'aria, facilità d'installazione e silenziosità di funzionamento. Le barriere d'aria ad incasso possono essere utilizzate per ingressi di bar, ristoranti, alberghi ed uffici.

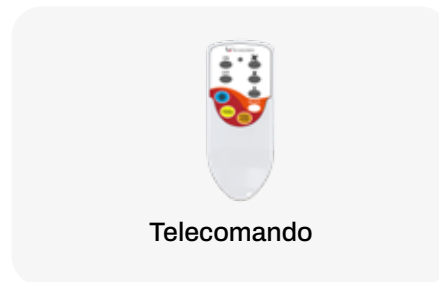


DIMENSIONI [mm]					
MODELLO	A	B	C	D	E
1000	1000	362	331	396	1034
1500	1500	362	331	396	1524
2000	2000	362	331	396	2034

MADE IN ITALY CE



Accessori



MOD.	CODICE	TENS. DI ALIM. [V]	FREQ. [Hz]	POT. ASSORB. [W]	VELOCITÀ ARIA ALLA BOCCA [m/s]	PORTATA ARIA [m³/h]	LIVELLO POTENZA SONORA [dB(A)]	MISURA ATTACCHI IN/OUT	TEMP. MEDIA IN/OUT [°C]	PO-TENZA TERMICA [kW]	FLUSSO MEDIO ACQUA [m³/h]	PESO [kg]	ADATTA PER PORTONI [mm]
1000	12450092	230	50	180	I:8 II:10 III:12	1590	62	1/2"	70/60	11,4	1	31,9	L1000 H3000
1500	12450102	230	50	240	I:8 II:10 III:12	2120	64	1/2"	70/60	16,1	1,42	45,1	L1500 H3000
2000	12450112	230	50	360	I:8 II:10 III:12	3190	66	1/2"	70/60	24,1	2,12	64	L2000 H3000

CODICE	DESCRIZIONE	U.M.	Multiplo d'ordine U.M.
12450092	BARRIERA D'ARIA CENTRIFUGA CON BATTERIA AD ACQUA CALDA AD INCASSO "ARIA2 ELEGANCE H20" 1000	PZ	1
12450102	BARRIERA D'ARIA CENTRIFUGA CON BATTERIA AD ACQUA CALDA AD INCASSO "ARIA2 ELEGANCE H20" 1500	PZ	1
12450112	BARRIERA D'ARIA CENTRIFUGA CON BATTERIA AD ACQUA CALDA AD INCASSO "ARIA2 ELEGANCE H20" 2000	PZ	1

ARIA 1 POTENZA

BARRIERA D'ARIA CENTRIFUGA INDUSTRIALE GRANDI PORTATE AD ASPIRAZIONE FRONTALE

Aria1
POTENZA

Questa barriera d'aria ad **alta prestazione utilizza motori trifase per fornire la massima portata d'aria**. Le sue prestazioni permettono installazioni fino ad altezze di 5 m, creando delle vere barriere su portoni di grandi dimensioni, quali sono i portoni industriali, lasciando libero il passaggio di persone o mezzi in manovra. **La barriera d'aria modello ARIA 1 POTENZA 1000 e 1500 può essere appoggiata a soffitto e deve essere installata in senso orizzontale.**

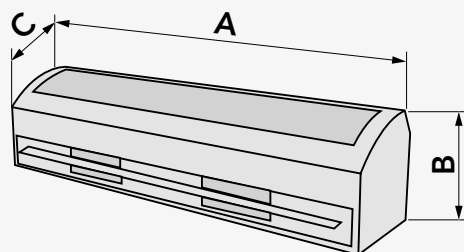
Particolare
griglia di
aspirazione
frontale



Particolare aletta
regolazione
flusso



CE



Accessori



Motore centrifugo



Listino 2025



MODELLO	DIMENSIONI [mm]		
	A	B	C
1000	1000	287	297
1500	1500	287	297

MOD.	CODICE	TENSIONE ALIMENT. [V]	FRE-QUENZA [Hz]	POTENZA ASSORBITA [W]	VEL. ARIA ALLA BOCCA [m/s]	PORTATA ARIA [m³/h]	LIV. POT. SONORA [dB(A)]	PESO [kg]	PER PORTONI CON DIMENSIONI [mm]
1000	12300042	380	50	1100	28	3709	64	32,7	H MIN.3000 H MAX.5000
1500	AAC400001	380	50	1850	28	5563	68	52	H MIN. 3000 H.MAX. 5000

CODICE	DESCRIZIONE	U.M.	Multiplo d'ordine U.M.
12300042	BARRIERA D'ARIA INDUSTRIALE GRANDI PORTATE "ARIA1 POTENZA" 1000 ASPIRAZIONE FRONTALE	PZ	1
AAC400001	BARRIERA D'ARIA INDUSTRIALE GRANDI PORTATE "ARIA1 POTENZA" 1500 ASPIRAZIONE FRONTALE	PZ	1

KIT AVVIO AUTOMATICO PER BARRIERE D'ARIA

Tramite sensori a contatto, **permette automaticamente l'accensione e lo spegnimento delle barriere d'aria all'apertura e chiusura della porta**, escludendo il telecomando.

Il kit è utilizzabile nei seguenti modelli di barriere d'aria:

- AIRJET
- ARIA 3 SILENCE (con resistenza) *
- ARIA 3 SILENCE FRONT
- ARIA 2 ELEGANCE T
- ARIA 2 ELEGANCE TR*
- ARIA 2 ELEGANCE CR* - AIR FOR 3 CR*

Possibili modalità di funzionamento del kit:

• Modalità 1

All'apertura della porta la barriera funziona solamente alla massima velocità escludendo totalmente l'utilizzo del telecomando e delle resistenze elettriche (se presenti).

• Modalità 2

In questa modalità è possibile selezionare, tramite il telecomando, sia il funzionamento delle velocità che delle resistenze elettriche.



* Per i modelli ad incasso "ARIA 2 ELEGANCE TR" - "ARIA 2 ELEGANCE CR" - "ARIA 3 SILENCE (con resistenza)" - "AIR FOR 3 CR" fare attenzione alle modalità di installazione del kit avvio automatico illustrate nel manuale d'uso.

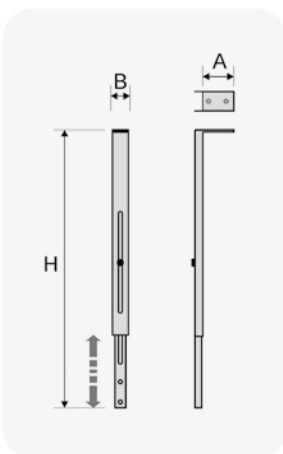
Listino 2025



CODICE	DESCRIZIONE	U.M.	Multiplo d'ordine U.M.
12300058	KIT AVVIO AUTOMATICO PER BARRIERE D'ARIA	PZ	1

STAFFA A SOFFITTO PER BARRIERA D'ARIA

Le staffe sono ideali per il fissaggio a soffitto delle barriere d'aria. La presenza dell'asola permette una precisa regolazione in altezza della barriera d'aria. Le staffe sono realizzate in lamiera decappata 15/10 e verniciate con polvere di poliestere da esterno di colore bianco.



Listino 2025



DIMENSIONI [mm]			
A	B	H. MIN	H. MAX
120	45	450	770



CODICE	DESCRIZIONE	U.M.	Multiplo d'ordine U.M.
12300057	STAFFA A SOFFITTO PER BARRIERE D'ARIA	PZ	1

REGOLATORE VELOCITÀ MONOFASE 220V

Il regolatore elettronico di velocità permette di variare la portata d'aria del recuperatore di calore e della barriera dal 30% al 100% delle sue prestazioni.

PER CODICI E PREZZI CONSULTARE IL CATALOGO APPLY.CO A PAG. 78



NUOVO CATALOGO RICAMBI 2025





Apply Air

Barriere d'Aria ed Accessori

INDICE ALFANUMERICO CATALOGO 38

CODICE	PAG.	CODICE	PAG.	CODICE	PAG.
12300033	35	12400011	21	12450110	34
12300033	36	12400013	21	12450110R2	34
12300033R3	36	12400013	21	12450110R2	33
12300033R3	37	12400021	21	12450112	37
12300035	35	12400021	21	AAC100001	30
12300035	36	12400031	21	AAC400001	39
12300035R3	36	12400031	21	AAC400001	38
12300035R3	37	12450014	23	AAD200001	22
12300036	31	12450014	23	AAD200002	22
12300037	31	12450014R2	25	AAD200003	22
12300038	29	12450014R2	25	AAD400001	28
12300039	29	12450014R3	25	AAD400002	28
12300042	39	12450014R3	25	AAD400003	28
12300042	38	12450024	23	AAD400004	28
12300044	30	12450024	23		
123000445	30	12450024R2	25		
12300050I	16	12450024R2	25		
12300050I	16	12450024R3	25		
12300050RI	18	12450024R3	25		
12300050RI	18	12450030	35		
12300050RI2	19	12450030	36		
12300050RI2	19	12450030R3	36		
12300051I	16	12450030R3	37		
12300051I	16	12450034	23		
12300051RI	18	12450034	23		
12300051RI	18	12450034R2	25		
12300051RI2	19	12450034R2	25		
12300051RI2	19	12450034R3	25		
12300055I	16	12450034R3	25		
12300055I	16	12450050	32		
12300055RI	18	12450060	32		
12300055RI	18	12450070	32		
12300055RI2	19	12450090	35		
12300055RI2	19	12450090	34		
12300056I	16	12450090R2	34		
12300056I	16	12450090R2	33		
12300056RI	18	12450092	37		
12300056RI	18	12450100	35		
12300056RI2	19	12450100	34		
12300056RI2	19	12450100R2	34		
12300057	39	12450100R2	33		
12300058	40	12450102	37		
12400011	21	12450110	35		

NOTE

