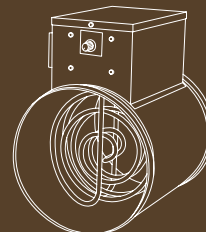
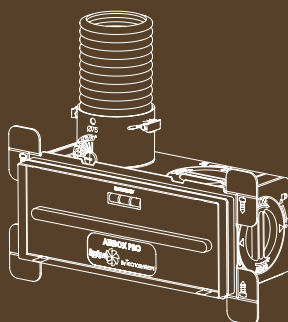
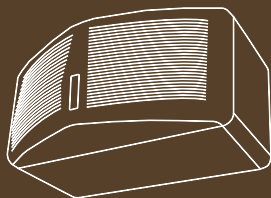
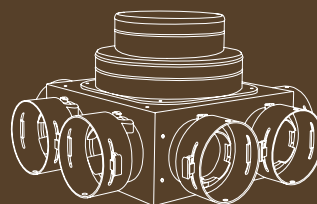
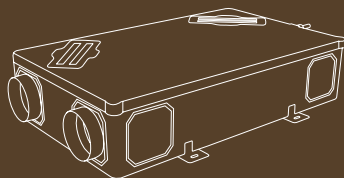
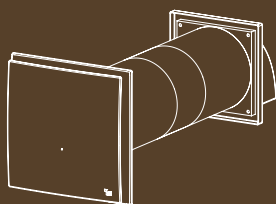






Apply.Co

VMC e Accessori



Apply.co si rivolge agli installatori e ai progettisti che intendono realizzare sistemi di VMC di pregio abbinando unità di recupero di calore ad alta efficienza ad elementi di diffusione dell'aria, utilizzando accessori di facile e rapida installazione.

L'utilizzo di componentistica e di macchine di alta qualità consentono di avere ottimi risultati in termini di prestazioni e comfort.

INDICE PRODOTTO

20

Aspiratore - estrattore
"PICO BASIC" - "PICO PRO"
"PICO PRO +"



30

Recuperatore di calore
a flussi incrociati
"AIR PUR 3 PLUS WI, WI-C"
ad incasso e a parete



37

Recuperatore di calore
residenziale a parete
"SILENCE AIR PLUS"
Recuperatore di calore compatto
"COMPACT 30"



42

Recuperatore di calore
canalizzabile alta
efficienza a soffitto
"TOTAL AIR 200"



46

Unità di ventilazione
con recupero calore
"TS-HRVU"



53

Unità di ventilazione non canalizzata
a struttura orizzontale / verticale
"TOTAL CLASS"



57

Recuperatore di calore
canalizzabile a soffitto
"AIR PUR EVO PLUS"



60

Recuperatore di calore
canalizzabile a soffitto
"AIR PUR EVO"



63

Recuperatore di calore
canalizzabile a parete
"TOTAL AIR EVO PLUS"
300/400/500 verticale



65

Recuperatore di calore
entalpico canalizzabile
soffitto "HI-TECH PUR 4.0"



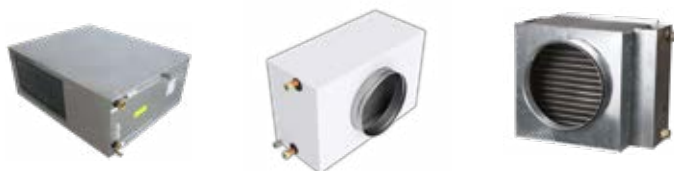
68

Recuperatore di calore con unità di deumidificazione, con circuito frigorifero



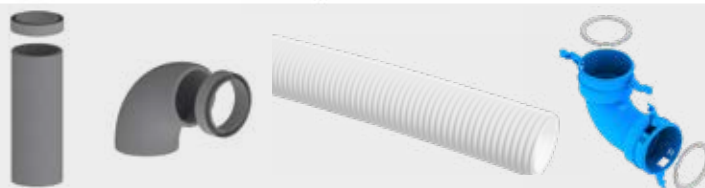
70

Deumidificatore canalizzabile Batteria ad acqua calda e fredda, batteria elettrica cassa ventilante Regolatore di velocità



79

Tubi e accessori in EPS Tubi tondi flessibili ingresso aria ed accessori



85

Tubi ovali flessibili ingresso aria ed accessori



87

Plenum di distribuzione



96

Griglie inox Plenum soffitto / parete / pavimento



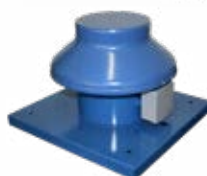
100

Plenum in plastica per VMC Griglie per plenum in plastica VMC



104

Torrino estrattore



105

Ventilatori in linea Aspiratori canalizzabili con uscita verticale / laterale



112

Aspiratori elettrici



GAMMA RECUPERATORI TECNOSYSTEMI



RECUPERATORI PUNTUALI DA PARETE

			
PICO	AIR PUR 3 PLUS	SILENCE AIR	TOTAL CLASS
da 30 a 60 m ³ /h	da 160 a 300 m ³ /h	150 m ³ /h	400 e 1000 m ³ /h
Classe A	Classe A	Classe A	Efficienza 83%
Flussi alternati	Flussi incrociati	Flussi incrociati	Flussi incrociati
Parete	Parete	Parete	parete/soffitto
		BMS	BMS

CANALIZZABILI DA SOFFITTO

		
COMPACT 30	TOTAL AIR 200	TS-HRVU
100 m ³ /h	215 m ³ /h	Da 120 a 500 m ³ /h
Classe B	Classe A	Classe A
Flussi incrociati	Flussi incrociati	Flussi incrociati
Controllo Analogico	Controllo Elettronico	Controllo Elettronico
	BMS	BMS

		
AIR PUR EVO PLUS	AIR PUR EVO	HI TECH PUR 4.0
Da 300 a 4000 m ³ /h	Da 300 a 4000 m ³ /h	Da 250 a 1300 m ³ /h
Efficienza 75%	Efficienza 75%	Efficienza da 73% a 76%
Flussi incrociati	Flussi incrociati	Flussi incrociati
Controllo Elettronico	Controllo Analogico	Controllo Elettronico
BMS		BMS

CANALIZZABILI DA PARETE

	
TOTAL AIR EVO PLUS	TS-HRVU
Da 300 a 475 m ³ /h	Da 120 a 500 m ³ /h
Classe B	Classe A
Flussi incrociati	Flussi incrociati
Controllo Elettronico	Controllo Elettronico
	BMS

RECUPERATORE DI CALORE CANALIZZABILE CON UNITÀ DI DEUMIDIFICAZIONE


CON DEUMIDIFICATORE
Da 150 a 500 m ³ /h
Classe A
Flussi incrociati
Controllo Elettronico
BMS



I vantaggi di scegliere la VMC

✓ MIGLIORA LA QUALITÀ DELL'ARIA INDOOR

La qualità dell'aria indoor (Indoor Air Quality-IAQ) si riferisce all'aria interna che si respira negli ambienti confinati, quali:



Strutture comunitarie
(ospedali, scuole, uffici,
caserme, alberghi, banche)



Abitazioni,
uffici pubblici e privati



Ambienti destinati ad
attività ricreative e sociali
(cinema, bar, ristoranti, negozi,
strutture sportive)

Con la ventilazione è possibile rinnovare l'aria viziata di un ambiente, sostituendola con aria più pulita e diluire la concentrazione delle sostanze nocive prodotte da fonti interne; inoltre è possibile eliminare anche il vapore acqueo in eccesso.

La ventilazione degli ambienti svolge quindi un ruolo importante nel garantire una buona qualità dell'aria interna e l'umidità relativa (o grado igrometrico) fornisce indicazioni utili sulla ventilazione di un ambiente.

✓ RISPARMIO ENERGETICO

I sistemi di ventilazione meccanica controllata consentono un ricambio d'aria costante e continuo, permettendo alla casa di respirare senza dover aprire le finestre. Questo permette di limitare **le dispersioni termiche (risparmio energetico) e le muffe**, l'aria interna viene filtrata e rende l'ambiente ottimale per chi soffre di allergie.



✕ QUALI SONO I RISCHI NEL TENERE LE FINESTRE APERTE?



Maggiore spreco di energia

È sconsigliato tenere le finestre aperte a lungo, anche se soltanto parzialmente aperta o socchiusa, perché il flusso d'aria fredda continuerebbe a entrare facendo scendere la temperatura e i sistemi di riscaldamento dovrebbero lavorare molto di più per riscaldare.



Maggiore rischio di ammalarsi

Normalmente, per garantire il ricircolo d'aria, le finestre vengono lasciate aperte. Con un impianto di VMC avrai un sicuro e duraturo guadagno in salubrità e qualità dell'aria negli ambienti, con un conseguente risparmio di soldi e tempo sprecati ad aprire le finestre.



Ingresso di smog e inquinamento atmosferico

Oggi viviamo in un ambiente sempre più inquinato, e l'aria che respiriamo, soprattutto in città, è sempre più sporca e nociva. Purtroppo arieggiare aprendo le finestre non è più la scelta migliore che puoi fare.

LE DIRETTIVE EUROPEE DIRETTIVA ERP

I prodotti Tecnosystemi rispettano la Direttiva ERP ECODESIGN (Energy Related Products) 2009/125/CE.

L'Unione Europea si è impegnata, con l'adozione del protocollo di Kyoto, a ridurre di almeno il 20% le emissioni di CO₂ entro il 2020. Per raggiungere questo obiettivo nel 2009 è stata introdotta la Direttiva ErP 2009/125/EC (*Energy related Products Directive*), anche chiamata Direttiva Ecodesign, che ha lo scopo di fissare un quadro per l'elaborazione di specifiche comunitarie per la progettazione ecocompatibile dei prodotti connessi all'energia.



PICO

Aspiratori ed estrattori ad incasso con recupero di calore puntuale



PICO BASIC 60



PICO BASIC 30



PICO PRO 45



PICO PRO PLUS 60



AirPur3^{PLUS}
wi



Recuperatori di calore ad incasso



MOD. 160



MOD. 230



MOD. 300

PIÙ FACILE CON LE NUOVE SOLUZIONI “SINGLE ROOM”



AirPur3^{PLUS}
wi

Recuperatori
di calore a parete



Mod. 160



Mod. 230



Mod. 300

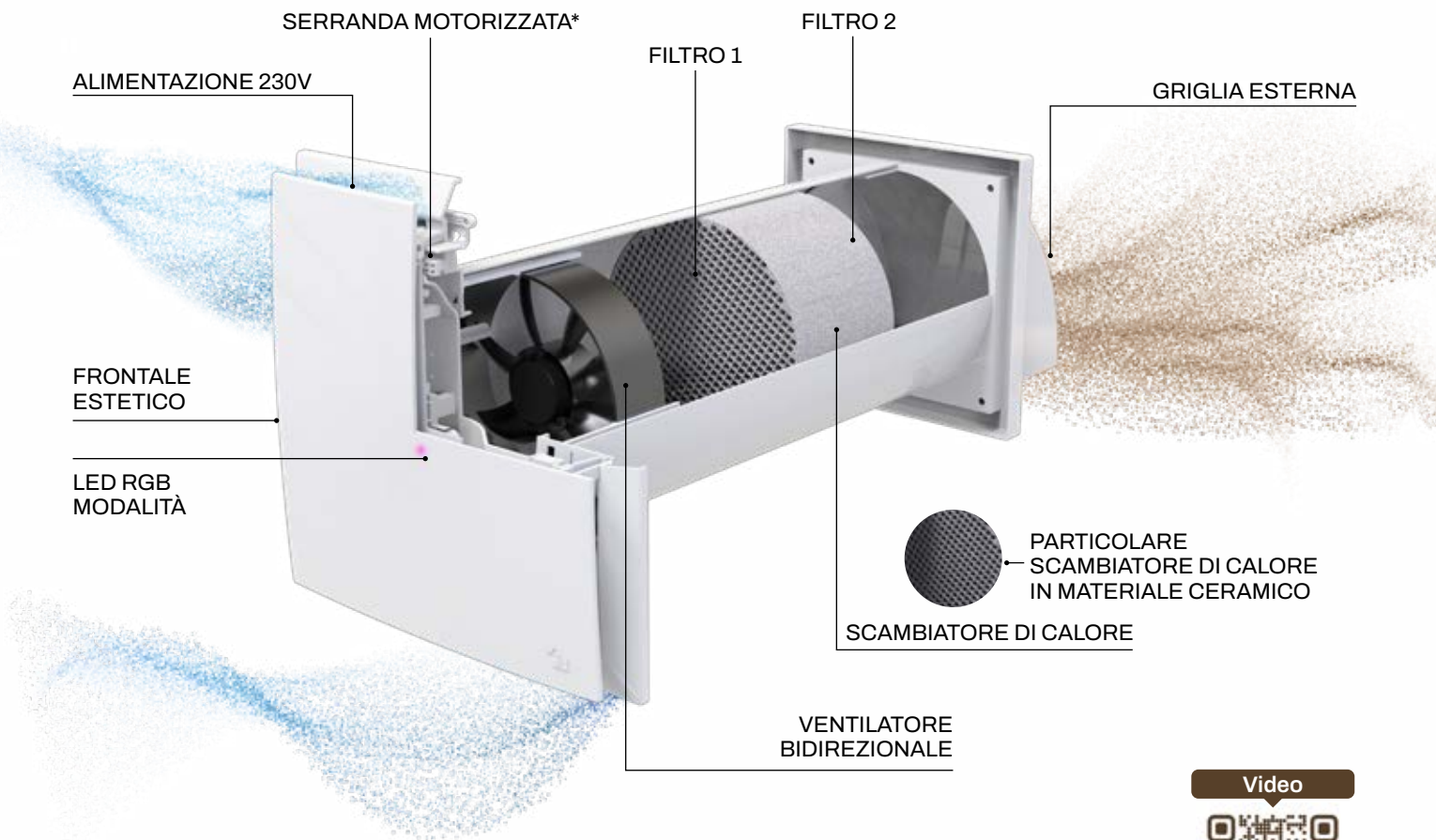


**MINORI
COSTI DI
ENERGIA**



**MIGLIOR
QUALITÀ
DELLA VITA**

UNITÀ DI VENTILAZIONE CON RECUPERO DI CALORE PUNTUALE A PARETE

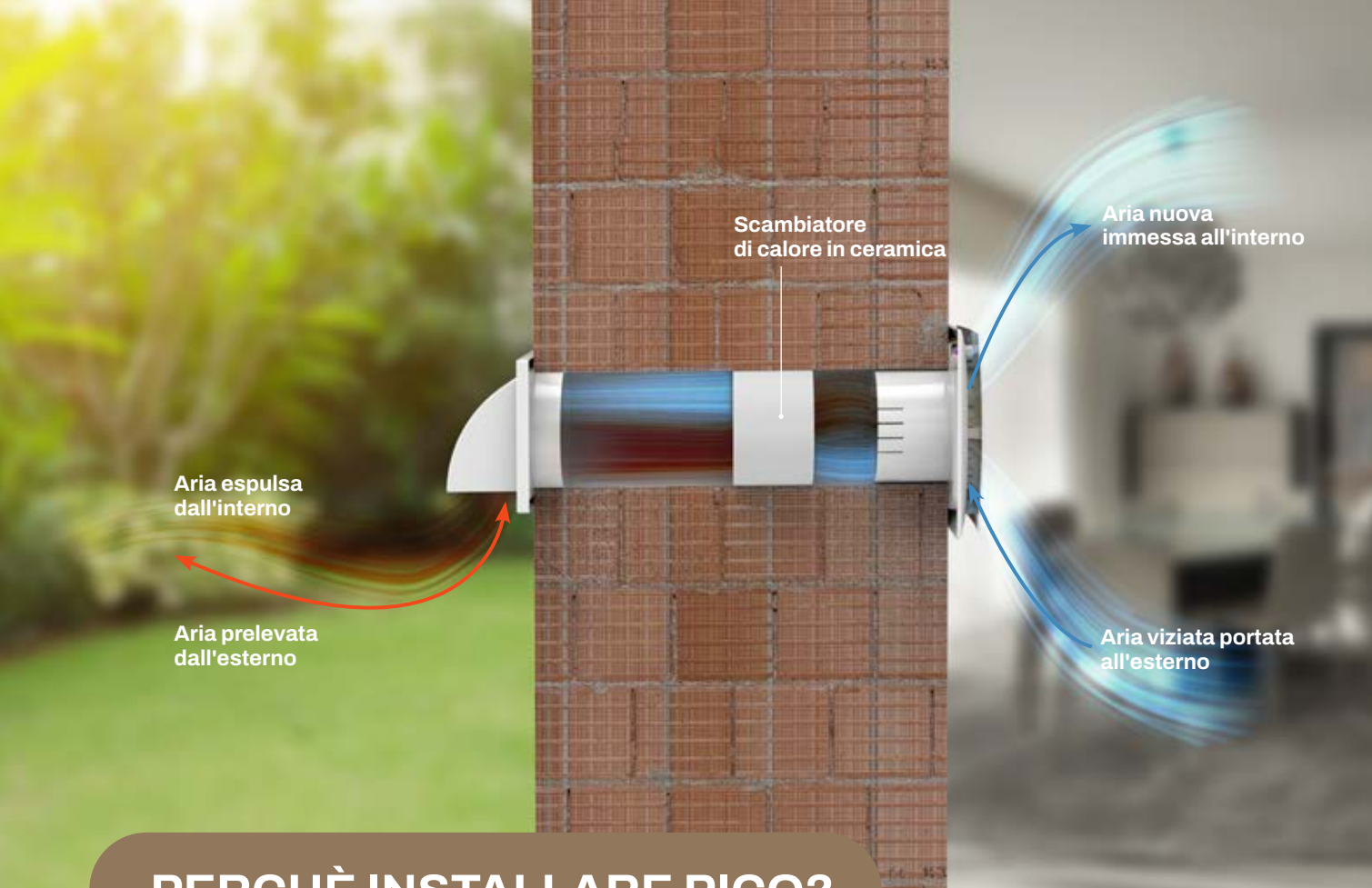


Video



*Solo per i modelli PRO e PRO PLUS





PERCHÈ INSTALLARE PICO?

PICO è un innovativo sistema progettato per migliorare il comfort termico e la qualità dell'aria all'interno degli ambienti residenziali.

PICO è in grado di operare in entrambe le direzioni, il che significa che può essere utilizzato per ventilare e recuperare il calore dell'ambiente secondo le necessità. **Questo consente di mantenere un microclima confortevole in ogni stagione.**



FACILE INSTALLAZIONE E MANUTENZIONE

PICO è progettato per essere installato con facilità e richiede una manutenzione semplice. Questo semplifica la gestione del sistema riducendo i costi di manutenzione nel tempo.



RISPARMIO ENERGETICO

Questo sistema è progettato per massimizzare il risparmio energetico, riducendo così i costi associati al riscaldamento e al raffreddamento degli spazi interni. Grazie al suo funzionamento efficiente contribuisce a ridurre l'impatto ambientale.



VENTILAZIONE OTTIMIZZATA

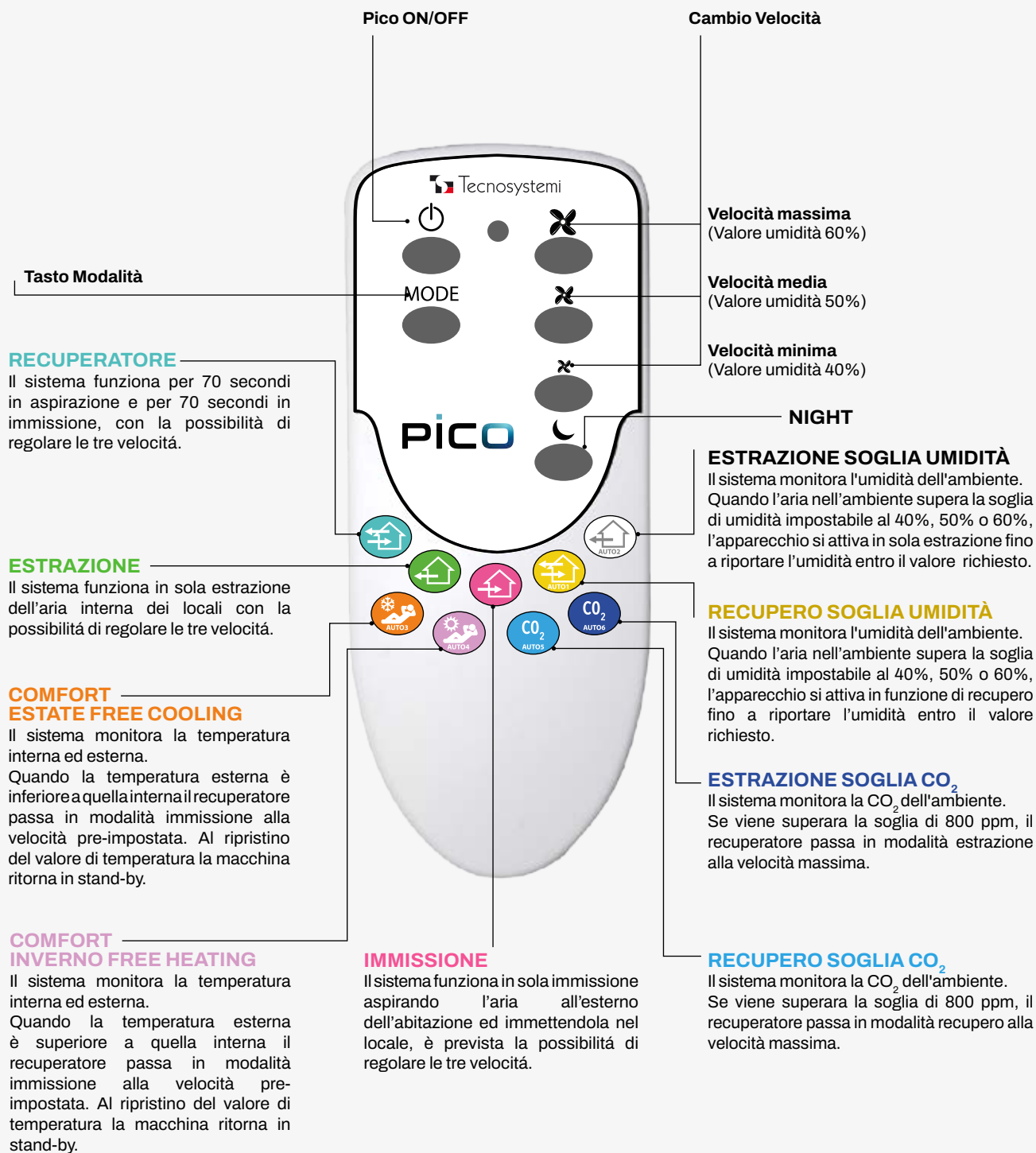
PICO garantisce una ventilazione efficace e un adeguato ricambio d'aria all'interno dei locali, migliorando la qualità dell'aria e contribuendo al benessere degli occupanti.



ELEVATO RENDIMENTO

L'aspiratore-estrattore integrato in PICO offre un elevato rendimento, con la capacità di estrazione che può raggiungere fino al 90%. Ciò è reso possibile dalla presenza di uno scambiatore di calore a struttura alveolare realizzato in materiale ceramico il che massimizza l'efficienza termica.

TELECOMANDO IN DOTAZIONE



NUOVA APPLICAZIONE NUOVE FUNZIONALITÀ



Tecnosystemi

- Controllo da locale o da remoto
- Modulazione della velocità
- Modalità notte per un sonno migliore



APP GRATUITA DISPONIBILE SU:



COMANDI VOCALI:



Apply.co

PICO

RESPIRA ARIA FRESCA!

Previene muffe e umidità...
evitando spese inutili e
migliorando la qualità della tua vita!

Ascolta il podcast

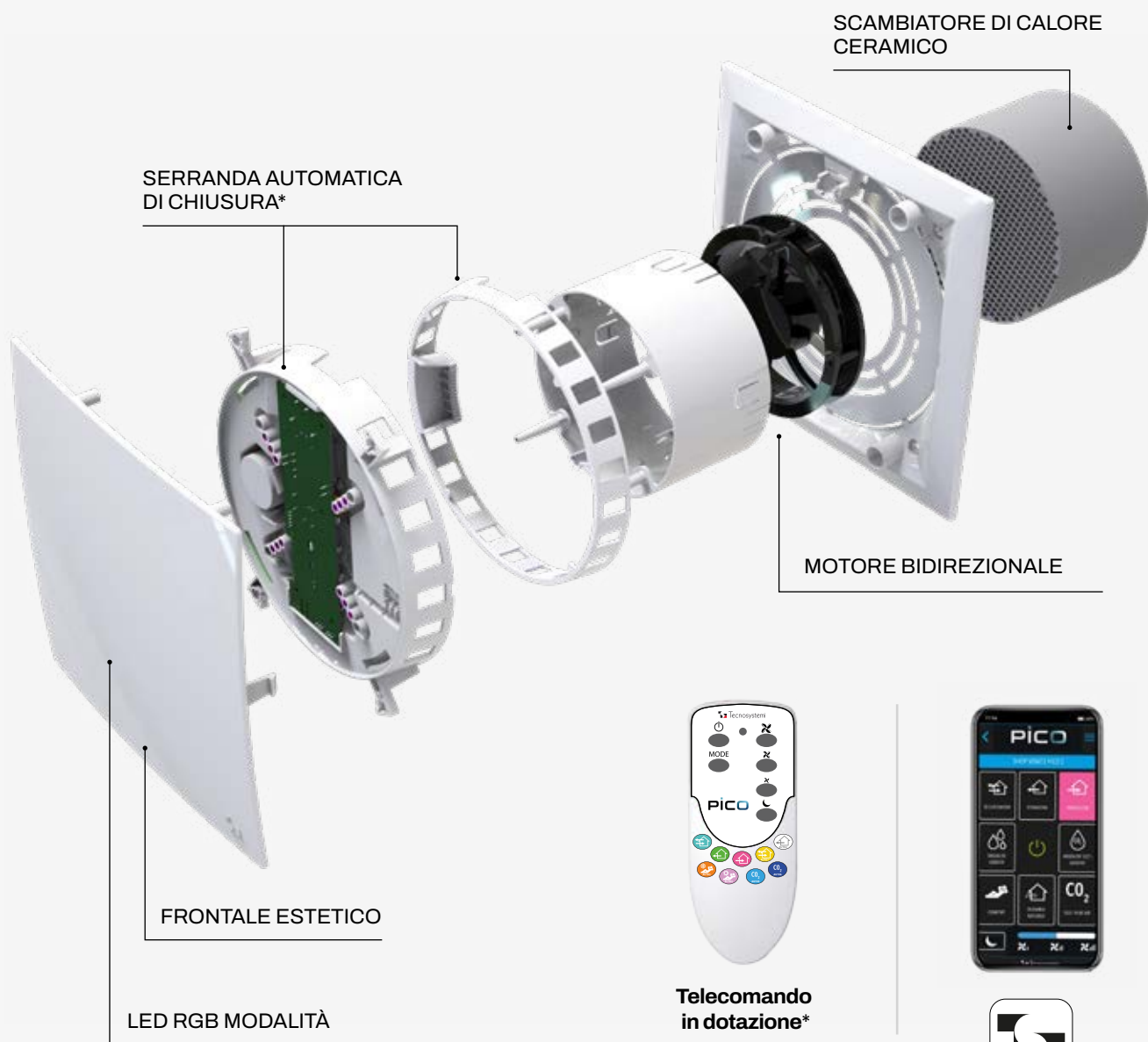


LA SOLUZIONE CHE STAVI CERCANDO!

PICO^{*}
basic

PICO
pro

PICO
pro+



COMANDI VOCALI DISPONIBILI SU:



Tecosystemi

APP GRATUITA
DISPONIBILE SU:



* Il modello PICO BASIC non è dotato di serranda automatica e telecomando.

MODELLI A CONFRONTO

Modello		Icone Telecomando	Icone App	Pico Basic	Pico Pro	Pico Pro+	
Recupero di Calore				•	•	•	
Estrazione				•	•	•	
Immissione				•	•	•	
Soglia Umidità	Recupero di calore			•	•	•	
	Estrazione			•	•	•	
Ricircolo Naturale		-		-	•	•	
Free Cooling				-	-	•	
Free Heating				-	-	•	
Soglia CO ₂	Recupero di calore			-	-	•	
	Estrazione			-	-	•	
Soglia CO ₂ umidità	Recupero di calore	-		-	-	•	
	Estrazione	-		-	-	•	
Modalita Night				•	•	•	
Master Slave		•	•	•	•	•	
Filtro		2 x G2					
M ³ /h max		30 - 45 - 60					
Serranda automatica		-				•	•
Finitura		Bianco Opaco					
Telecomando		-				•	•
Home Assistant		Compatibile con Alexa e Google Home					

LEGENDA: • funzione presente
- funzione non presente

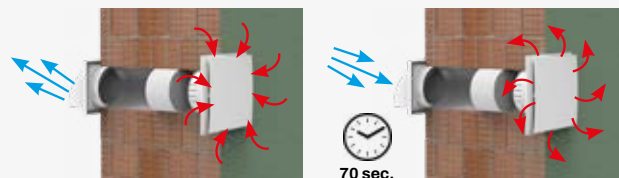


MODALITÀ DI FUNZIONAMENTO



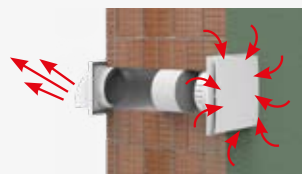
RECUPERATORE

Il flusso d'aria viene alternato ed è possibile regolare le tre velocità.



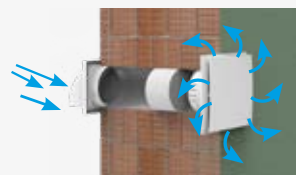
ESTRAZIONE

Il recuperatore funziona in sola estrazione ed è possibile regolare le tre velocità.



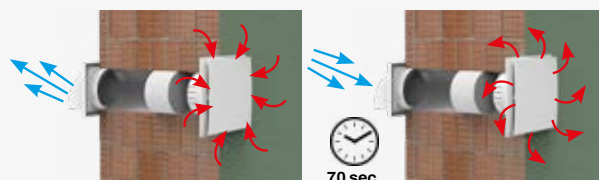
IMMISSIONE

Il recuperatore funziona in sola immissione ed è possibile regolare le tre velocità.



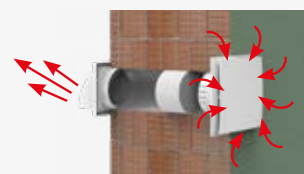
RECUPERO SOGLIA UMIDITÀ

Il sistema monitora l'umidità dell'ambiente. Quando l'aria nell'ambiente supera la soglia di umidità impostabile al 40%, 50% o 60%, l'apparecchio si attiva in funzione di recupero fino a riportare l'umidità entro il valore richiesto.



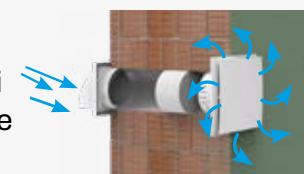
ESTRAZIONE SOGLIA UMIDITÀ

Il sistema monitora l'umidità dell'ambiente. Quando l'aria nell'ambiente supera la soglia di umidità impostabile al 40%, 50% o 60%, l'apparecchio si attiva in sola estrazione fino a riportare l'umidità entro il valore richiesto.



COMFORT ESTATE FREE COOLING

Nel caso che confrontando la temperatura esterna e quella interna, si verifichi che il valore esterno è inferiore a quello interno il recuperatore passa in modalità immissione alla velocità media.

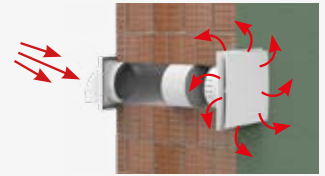


DESCRIZIONE	RECUPERATORE	ESTRAZIONE	IMMISSIONE	IMPOSTAZIONE VALORE UMIDITÀ	Wi-Fi	SOGLIA UMIDITÀ
PICO BASIC 30	•	•	•	•	•	•
PICO BASIC 45	•	•	•	•	•	•
PICO BASIC 60	•	•	•	•	•	•
PICO PRO 30	•	•	•	•	•	•
PICO PRO 45	•	•	•	•	•	•
PICO PRO 60	•	•	•	•	•	•
PICO PRO+ 30	•	•	•	•	•	•
PICO PRO+ 45	•	•	•	•	•	•
PICO PRO+ 60	•	•	•	•	•	•



COMFORT INVERNO FREE HEATING

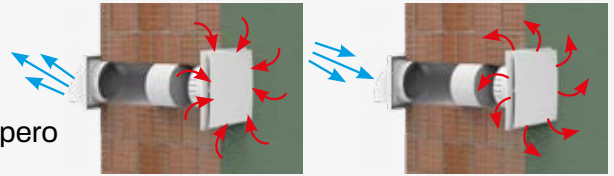
Se la temperatura esterna è superiore a quella interna, il recuperatore passa in modalità immissione alla velocità media. Il LED rimane rosa.



RECUPERO SOGLIA CO₂

Viene attivata la ventilazione in estrazione al minimo per rilevare il valore di CO₂ della stanza interna. Al superamento della soglia di CO₂ til recuperatore passa in modalità recupero alla max velocità.

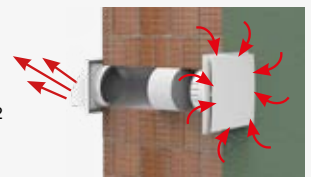
Il valore di CO₂ impostato di fabbrica è di 800ppm.



ESTRAZIONE SOGLIA CO₂

Viene attivata la ventilazione in estrazione al minimo per rilevare il valore di CO₂ della stanza interna. Al superamento della soglia di CO₂ il recuperatore passa in modalità estrazione alla max velocità.

Il valore di CO₂ impostato di fabbrica è di 800 ppm.



ESTRAZIONE SOGLIA UMIDITÀ + CO₂ (solo da app)

Viene attivata la ventilazione in estrazione al minimo per rilevare il valore di CO₂ e umidità della stanza interna. Al superamento della soglia di CO₂ e umidità il recuperatore passa in modalità recupero alla max velocità.



RECUPERO SOGLIA UMIDITÀ + CO₂ (solo da app)

Viene attivata la ventilazione in estrazione al minimo per rilevare il valore di CO₂ e umidità della stanza interna. Al superamento della soglia di CO₂ e umidità il recuperatore passa in modalità estrazione alla max velocità.



RICAMBIO NATURALE (solo da app)

La serranda viene aperta senza l'attivazione dei ventilatori.



MODALITÀ NIGHT

Una volta selezionata, la modalità night spegne il led e imposta la velocità super minima.

	FREE COOLING / FREE HEATING	SOGLIA CO ₂	CO ₂ + UMIDITÀ	RICAMBIO NATURALE	SERRANDA	MASTER / SLAVE	NIGHT	INDICAZIONE MANUTENZIONE FILTRI
							•	•
							•	•
							•	•
				•	•	•	•	•
				•	•	•	•	•
				•	•	•	•	•
	•	•	•	•	•	•	•	•
	•	•	•	•	•	•	•	•
	•	•	•	•	•	•	•	•

PICO BASIC

UNITÀ DI VENTILAZIONE CON RECUPERO DI CALORE PUNTUALE A PARETE



PICO

basic

CARATTERISTICHE TECNICHE

- Installazione solo a parete, spessore minimo muro d'installazione: 270 mm
- Spessore cruscotto dal muro 35 mm
- Disponibili con portate da 30 a 60 m³/h
- Classe Energetica A
- Modalità di controllo WI-FI 2.4 Ghz tramite APP: connessione locale o remoto
- Integrazione Assistenti vocali e Google Home
- Funzioni: Recupero di calore – Estrazione – Immissione – Soglia umidità – Modalità Night
- Funzione MASTER / SLAVE: Possibilità di connettere in cascata via WIFI fino a 4 slave
- Slave configurabili in modalità sincrona o asincrona.
- Soglia di umidità impostabile su 3 differenti valori: 40 - 50 - 60%
- Scambiatore di calore in materiale ceramico ad alta efficienza
- Filtri incorporati di grado G2
- Ventilatore a basso consumo energetico, adatto al funzionamento continuativo
- LED RGB sul cruscotto per visualizzazione impostazioni
- 4 velocità, min, med, max e night mode, modulabili da APP
- Alimentazione 230V 50-60Hz
- Isolamento elettrico Classe II
- Grado IP IP22, IPX4 lato esterno
- Sezioni foro di montaggio Ø103 - Ø128 - Ø153
- Serranda automatica di chiusura NON in dotazione
- Telecomando NON in dotazione

PICO BASIC è un innovativo sistema progettato per migliorare il comfort termico e la qualità dell'aria all'interno degli ambienti residenziali.

PICO BASIC è in grado di operare in entrambe le direzioni, il che significa che può essere utilizzato per ventilare e recuperare il calore dell'ambiente secondo le necessità. Questo consente di **mantenere un microclima confortevole in ogni stagione.**

Risparmio energetico: questo sistema è progettato per massimizzare il risparmio energetico, **riducendo così i costi associati al riscaldamento e al raffrescamento degli spazi interni.** Grazie al suo funzionamento efficiente, contribuisce a ridurre l'impatto ambientale.

Ventilazione ottimizzata: PICO Basic garantisce una **ventilazione efficace e un adeguato ricambio d'aria all'interno dei locali**, migliorando la qualità dell'aria e contribuendo al benessere degli occupanti.

Elevato rendimento: l'aspiratore-estrattore integrato in PICO Basic offre un elevato rendimento, con la **capacità di estrazione che può raggiungere fino al 90%.** Ciò è reso possibile dalla presenza di uno scambiatore di calore a struttura alveolare realizzato in materiale ceramico, il che massimizza l'efficienza termica.

Facile installazione e manutenzione: PICO Basic è progettato per essere installato con facilità e richiede una manutenzione semplice. Questo semplifica la gestione del sistema, **riducendo i costi di manutenzione nel tempo.**

La connessione alla rete elettrica al dispositivo viene effettuata direttamente dalla predisposizione a morsetto integrato nel frontale a muro, per assicurare un assemblaggio e una manutenzione rapida del PICO.

Telecomando non in dotazione

A

Tecnosystemi

**APP GRATUITA
DISPONIBILE SU:**

Available on the **App Store** | GET IT ON **Google Play**

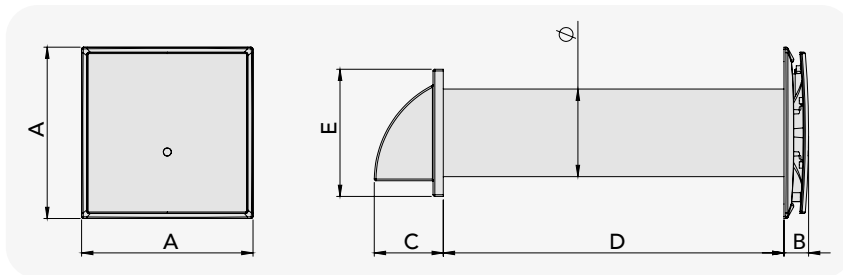
Realità virtuale

PATENTED

Il Pico versione BASIC non è dotato di serranda automatica di chiusura e di telecomando

PICO BASIC

PICO
basic



DIMENSIONI E MODELLI	A [mm]	B [mm]	C [mm]	D [mm]	E [mm]	Ø [mm]	PESO [kg]
PICO BASIC 30	250	35	86	500	154	103	2,0
PICO BASIC 45	250	35	101	500	186	128	2,2
PICO BASIC 60	250	35	101	500	186	153	3,2

PICO BASIC 30

DATI TECNICI	Standby	NIGHT		Velocità minima 1		Velocità media 2		Velocità massima 3	
		Estrazione	Immissione	Estrazione	Immissione	Estrazione	Immissione	Estrazione	Immissione
Modalità	-	Estrazione	Immissione	Estrazione	Immissione	Estrazione	Immissione	Estrazione	Immissione
Consumo [W]	<1	1.5	1.5	2	2	3	3	4	4
Portata aria [m³/h]	-	6	6	10	10	20	20	30	30
Potenza sonora [dB(A)]	-	18	19	22	23	26	27	29	32
Classe Energetica SEC	A								
Tipologia	UVR Bidirezionale								
Tipo sistema di recupero	Rigenerativo tipo HRC3b								
Classe di filtrazione	G2								

PICO BASIC 45

DATI TECNICI	Standby	NIGHT		Velocità minima 1		Velocità media 2		Velocità massima 3	
		Estrazione	Immissione	Estrazione	Immissione	Estrazione	Immissione	Estrazione	Immissione
Modalità	-	Estrazione	Immissione	Estrazione	Immissione	Estrazione	Immissione	Estrazione	Immissione
Consumo [W]	<1	1.5	1.5	2	2	3	3	4.5	4.5
Portata aria [m³/h]	-	8	8	20	20	30	30	45	45
Potenza sonora [dB(A)]	-	20	22	24	27	28	30	35	37
Classe Energetica SEC	A								
Tipologia	UVR Bidirezionale								
Tipo sistema di recupero	Rigenerativo tipo HRC3b								
Classe di filtrazione	G2								

PICO BASIC 60

DATI TECNICI	Standby	NIGHT		Velocità minima 1		Velocità media 2		Velocità massima 3	
		Estrazione	Immissione	Estrazione	Immissione	Estrazione	Immissione	Estrazione	Immissione
Modalità	-	Estrazione	Immissione	Estrazione	Immissione	Estrazione	Immissione	Estrazione	Immissione
Consumo [W]	<1	1.7	1.7	3	3	4.5	4.5	7	7
Portata aria [m³/h]	-	11	11	30	30	40	40	60	60
Potenza sonora [dB(A)]	-	24	28	30	32	35	38	40	41
Classe Energetica SEC	A								
Tipologia	UVR Bidirezionale								
Tipo sistema di recupero	Rigenerativo tipo HRC3b								
Classe di filtrazione	G2								

CODICE	DESCRIZIONE	U.M.	U.M.		
			Multiplo d'ordine U.M.	U.M. Scatola	U.M. Bancale
ACD100060	PICO BASIC 30	PZ	1	1	12
ACD100061	PICO BASIC 45	PZ	1	1	12
ACD100062	PICO BASIC 60	PZ	1	1	12

PICO PRO

UNITÀ DI VENTILAZIONE CON RECUPERO DI CALORE PUNTUALE A PARETE

MADE IN ITALY CE

PICO pro

CARATTERISTICHE TECNICHE

- Installazione solo a parete, spessore minimo muro d'installazione: 270 mm
- Spessore cruscotto dal muro 35 mm
- Disponibili con portate da 30 a 60 m³/h
- Classe Energetica A
- Modalità di controllo WI-FI 2.4 Ghz tramite APP: connessione locale o remoto
- Integrazione Assistenti vocali e Google Home
- Funzioni: Recupero di calore – Estrazione – Immissione – Soglia umidità – Ricircolo naturale – Modalità Night
- Funzione MASTER / SLAVE: Possibilità di connettere in cascata via WIFI fino a 4 slave
- Slave configurabili in modalità sincrona o asincrona
- Soglia di umidità impostabile su 3 differenti valori: 40 - 50 - 60%
- Scambiatore di calore in materiale ceramico ad alta efficienza
- Filtri incorporati di grado G2
- Ventilatore a basso consumo energetico, adatto al funzionamento continuativo
- LED RGB sul cruscotto per visualizzazione impostazioni
- 4 velocità, min, med, max e night mode, modulabili da APP
- Alimentazione 230V 50-60Hz
- Isolamento elettrico Classe II
- Grado IP IP22, IPX4 lato esterno
- Sezioni foro di montaggio Ø103 - Ø128 - Ø153
- Serranda automatica di chiusura
- Telecomando in dotazione

PICO PRO è un innovativo sistema progettato per migliorare il comfort termico e la qualità dell'aria all'interno degli ambienti residenziali.

PICO PRO è in grado di operare in entrambe le direzioni, il che significa che può essere utilizzato per ventilare e recuperare il calore dell'ambiente secondo le necessità. Questo consente di **mantenere un microclima confortevole in ogni stagione.**

Risparmio energetico: questo sistema è progettato per massimizzare il risparmio energetico, **riducendo così i costi associati al riscaldamento e al raffrescamento degli spazi interni.** Grazie al suo funzionamento efficiente, contribuisce a ridurre l'impatto ambientale.

Ventilazione ottimizzata: PICO Pro garantisce una **ventilazione efficace e un adeguato ricambio d'aria all'interno dei locali**, migliorando la qualità dell'aria e contribuendo al benessere degli occupanti.

Elevato rendimento: l'aspiratore-estrattore integrato in PICO PRO offre un elevato rendimento, con la **capacità di estrazione che può raggiungere fino al 90%**. Ciò è reso possibile dalla presenza di uno scambiatore di calore a struttura alveolare realizzato in materiale ceramico, il che massimizza l'efficienza termica.

Facile installazione e manutenzione: PICO Pro è progettato per essere installato con facilità e richiede una manutenzione semplice. Questo semplifica la gestione del sistema, **riducendo i costi di manutenzione nel tempo.**

La connessione alla rete elettrica al dispositivo viene effettuata direttamente dalla predisposizione a morsetto integrato nel frontale a muro, per assicurare un assemblaggio e una manutenzione rapida del PICO.

A

Tecnosystemi

APP GRATUITA
DISPONIBILE SU:

Available on the
App Store

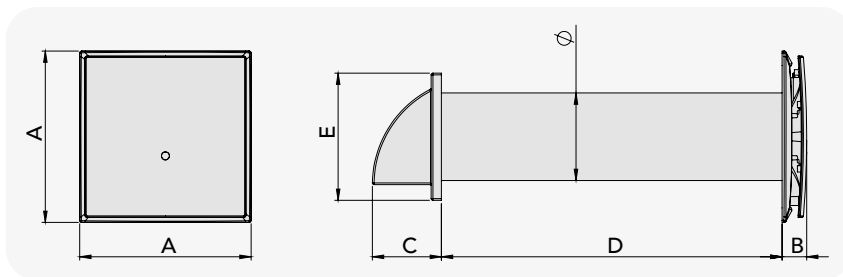
GET IT ON
Google Play

PATENTED

Realità virtuale

3D

**Telecomando
in dotazione**



DIMENSIONI E MODELLI	A [mm]	B [mm]	C [mm]	D [mm]	E [mm]	Ø [mm]	PESO [kg]
PICO PRO 30	250	35	86	500	154	103	2,0
PICO PRO 45	250	35	101	500	186	128	2,2
PICO PRO 60	250	35	101	500	186	153	3,2

PICO PRO 30

DATI TECNICI	Standby	NIGHT		Velocità minima 1		Velocità media 2		Velocità massima 3	
		Estrazione	Immissione	Estrazione	Immissione	Estrazione	Immissione	Estrazione	Immissione
Modalità	-	Estrazione	Immissione	Estrazione	Immissione	Estrazione	Immissione	Estrazione	Immissione
Consumo [W]	<1	1.5	1.5	2	2	3	3	4	4
Portata aria [m³/h]	-	6	6	10	10	20	20	30	30
Potenza sonora [dB(A)]	-	18	19	22	23	26	27	29	32
Classe Energetica SEC	A								
Tipologia	UVR Bidirezionale								
Tipo sistema di recupero	Rigenerativo tipo HRC3b								
Classe di filtrazione	G2								

PICO PRO 45

DATI TECNICI	Standby	NIGHT		Velocità minima 1		Velocità media 2		Velocità massima 3	
		Estrazione	Immissione	Estrazione	Immissione	Estrazione	Immissione	Estrazione	Immissione
Modalità	-	Estrazione	Immissione	Estrazione	Immissione	Estrazione	Immissione	Estrazione	Immissione
Consumo [W]	<1	1.5	1.5	2	2	3	3	4.5	4.5
Portata aria [m³/h]	-	8	8	20	20	30	30	45	45
Potenza sonora [dB(A)]	-	20	22	24	27	28	30	35	37
Classe Energetica SEC	A								
Tipologia	UVR Bidirezionale								
Tipo sistema di recupero	Rigenerativo tipo HRC3b								
Classe di filtrazione	G2								

PICO PRO 60

DATI TECNICI	Standby	NIGHT		Velocità minima 1		Velocità media 2		Velocità massima 3	
		Estrazione	Immissione	Estrazione	Immissione	Estrazione	Immissione	Estrazione	Immissione
Modalità	-	Estrazione	Immissione	Estrazione	Immissione	Estrazione	Immissione	Estrazione	Immissione
Consumo [W]	<1	1.7	1.7	3	3	4.5	4.5	7	7
Portata aria [m³/h]	-	11	11	30	30	40	40	60	60
Potenza sonora [dB(A)]	-	24	28	30	32	35	38	40	41
Classe Energetica SEC	A								
Tipologia	UVR Bidirezionale								
Tipo sistema di recupero	Rigenerativo tipo HRC3b								
Classe di filtrazione	G2								

CODICE	DESCRIZIONE	U.M.	 Multiplo d'ordine U.M.	 U.M. Scatola	 U.M. Bancale
ACD100057	PICO PRO 45	PZ	1	1	12
ACD100058	PICO PRO 60	PZ	1	1	12

PICO PRO +

UNITÀ DI VENTILAZIONE CON RECUPERO DI CALORE PUNTUALE A PARETE

MADE IN ITALY CE

PICO

pro+

CARATTERISTICHE TECNICHE

- Installazione solo a parete, spessore minimo muro d'installazione: 270 mm
- Spessore cruscotto dal muro 35 mm
- Disponibili con portate da 30 a 60 m³/h
- Classe Energetica A
- Modalità di controllo WI-FI 2.4 Ghz tramite APP: connessione locale o remoto
- Integrazione Assistenti vocali e Google Home
- Funzioni: Comfort – Soglia CO₂ – Recupero di calore – Estrazione – Immissione – Soglia umidità – Ricircolo naturale – Free Cooling - Free Heating – Modalità Night
- Funzione MASTER / SLAVE: Possibilità di connettere in cascata via WIFI fino a 4 slave
- Slave configurabili in modalità sincrona o asincrona
- Soglia di umidità impostabile su 3 differenti valori: 40 - 50 - 60%
- Scambiatore di calore in materiale ceramico ad alta efficienza
- Filtri incorporati di grado G2
- Ventilatore a basso consumo energetico, adatto al funzionamento continuativo
- LED RGB sul cruscotto per visualizzazione impostazioni
- 4 velocità, min, med, max e night mode, modulabili da APP
- Alimentazione 230V 50-60Hz
- Isolamento elettrico Classe II
- Grado IP IP22, IPX4 lato esterno
- Sezioni foro di montaggio Ø103 - Ø128 - Ø153
- Serranda automatica di chiusura
- Telecomando in dotazione

PICO PRO + è un innovativo sistema progettato per migliorare il comfort termico e la qualità dell'aria all'interno degli ambienti residenziali.

PICO PRO + è in grado di operare in entrambe le direzioni, il che significa che può essere utilizzato per ventilare e recuperare il calore dell'ambiente secondo le necessità. Questo consente di **mantenere un microclima confortevole in ogni stagione.**

Risparmio energetico: questo sistema è progettato per massimizzare il risparmio energetico, **riducendo così i costi associati al riscaldamento e al raffrescamento degli spazi interni.** Grazie al suo funzionamento efficiente, contribuisce a ridurre l'impatto ambientale.

Ventilazione ottimizzata: PICO Pro + garantisce una **ventilazione efficace e un adeguato ricambio d'aria all'interno dei locali**, migliorando la qualità dell'aria e contribuendo al benessere degli occupanti.

Elevato rendimento: l'aspiratore-estrattore integrato in PICO Pro + offre un elevato rendimento, con la **capacità di estrazione che può raggiungere fino al 90%.** Ciò è reso possibile dalla presenza di uno scambiatore di calore a struttura alveolare realizzato in materiale ceramico, il che massimizza l'efficienza termica.

Facile installazione e manutenzione: PICO PRO + è progettato per essere installato con facilità e richiede una manutenzione semplice. Questo semplifica la gestione del sistema, **riducendo i costi di manutenzione nel tempo.**

La connessione alla rete elettrica al dispositivo viene effettuata direttamente dalla predisposizione a morsetto integrato nel frontale a muro, per assicurare un assemblaggio e una manutenzione rapida del PICO.

A

Tecosystemi

APP GRATUITA
DISPONIBILE SU:

Available on the
App Store

GET IT ON
Google Play

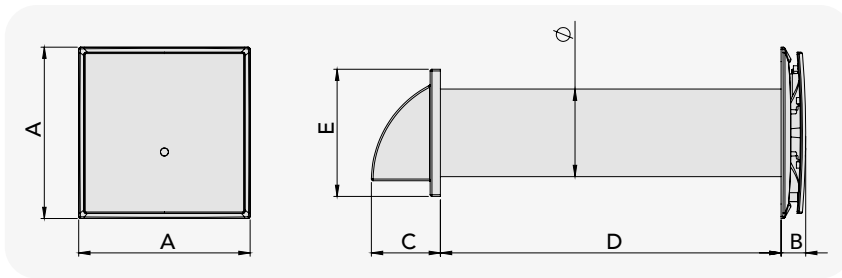
PATENTED

Realtà virtuale

**Telecomando
in dotazione**

PICO PRO +

PICO pro+



DIMENSIONI E MODELLI	A [mm]	B [mm]	C [mm]	D [mm]	E [mm]	Ø [mm]	PESO [kg]
PICO PRO + 30	250	35	86	500	154	103	2,0
PICO PRO + 45	250	35	101	500	186	128	2,2
PICO PRO + 60	250	35	101	500	186	153	3,2

PICO PRO + 30

DATI TECNICI	Standby	NIGHT		Velocità minima 1		Velocità media 2		Velocità massima 3	
Modalità	-	Estrazione	Immissione	Estrazione	Immissione	Estrazione	Immissione	Estrazione	Immissione
Consumo [W]	<1	1.5	1.5	2	2	3	3	4	4
Portata aria [m³/h]	-	6	6	10	10	20	20	30	30
Potenza sonora [dB(A)]	-	18	19	22	23	26	27	29	32
Classe Energetica SEC	A								
Tipologia	UVR Bidirezionale								
Tipo sistema di recupero	Rigenerativo tipo HRC3b								
Classe di filtrazione	G2								

PICO PRO+ 45

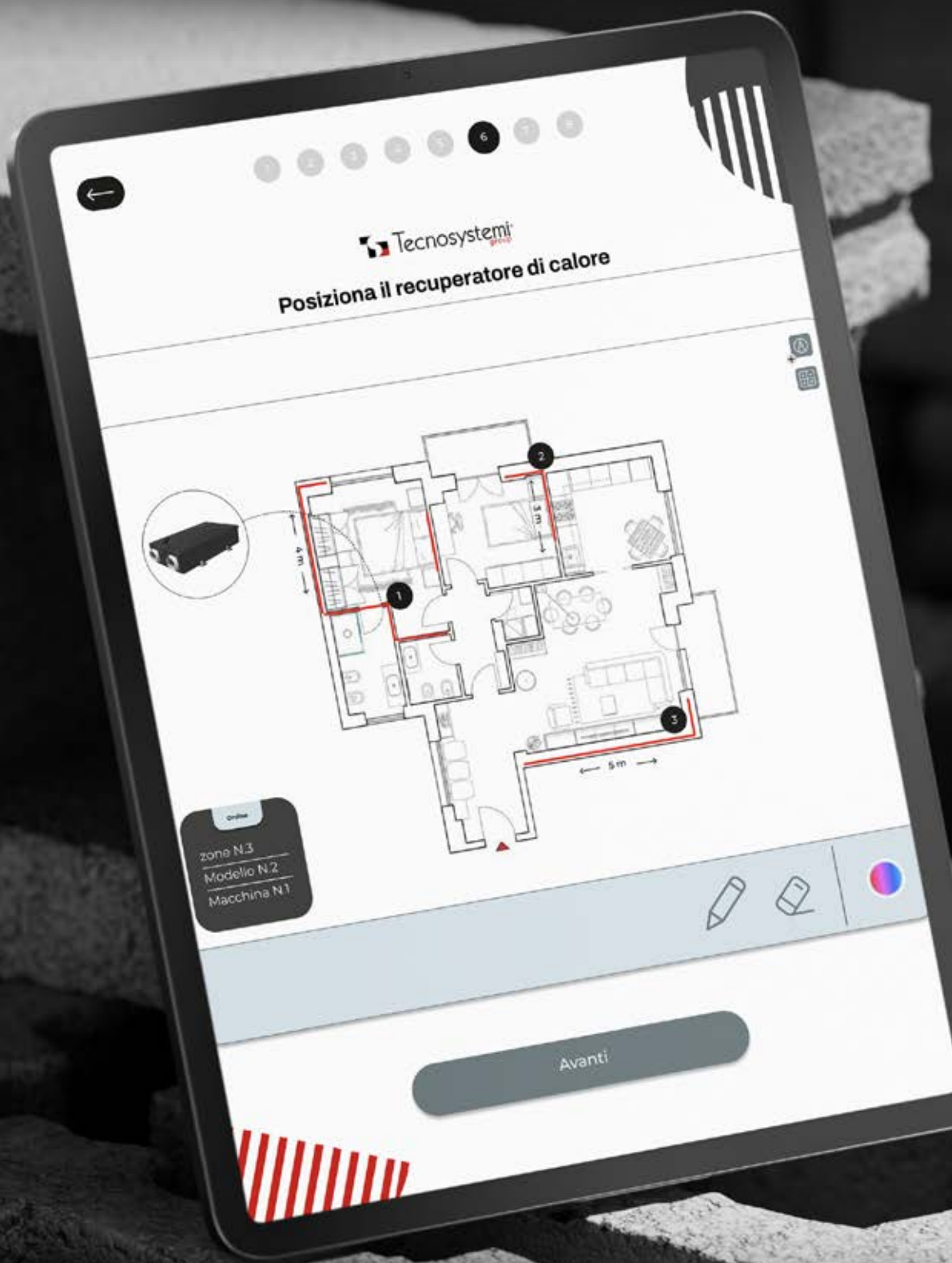
DATI TECNICI	Standby	NIGHT		Velocità minima 1		Velocità media 2		Velocità massima 3	
Modalità	-	Estrazione	Immissione	Estrazione	Immissione	Estrazione	Immissione	Estrazione	Immissione
Consumo [W]	<1	1.5	1.5	2	2	3	3	4.5	4.5
Portata aria [m³/h]	-	8	8	20	20	30	30	45	45
Potenza sonora [dB(A)]	-	20	22	24	27	28	30	35	37
Classe Energetica SEC	A								
Tipologia	UVR Bidirezionale								
Tipo sistema di recupero	Rigenerativo tipo HRC3b								
Classe di filtrazione	G2								

PICO PRO+ 60

DATI TECNICI	Standby	NIGHT		Velocità minima 1		Velocità media 2		Velocità massima 3	
Modalità	-	Estrazione	Immissione	Estrazione	Immissione	Estrazione	Immissione	Estrazione	Immissione
Consumo [W]	<1	1.7	1.7	3	3	4.5	4.5	7	7
Portata aria [m³/h]	-	11	11	30	30	40	40	60	60
Potenza sonora [dB(A)]	-	24	28	30	32	35	38	40	41
Classe Energetica SEC	A								
Tipologia	UVR Bidirezionale								
Tipo sistema di recupero	Rigenerativo tipo HRC3b								
Classe di filtrazione	G2								

CODICE	DESCRIZIONE	U.M.	Multiplo d'ordine U.M.	U.M. Scatola	U.M. Bancale
ACD100052	PICO PRO + 30	PZ	1	1	12
ACD100053	PICO PRO + 45	PZ	1	1	12
ACD100054	PICO PRO + 60	PZ	1	1	12

PROVA IL NUOVO SOFTWARE PER IL DIMENSIONAMENTO DEL TUO IMPIANTO VMC



SCAN THE
QR CODE

Disponibile da febbraio 2025

AirPur3^{PLUS} wi

**RESET
MANUTENZIONE FILTRI**
Tenere premuto per 3 secondi

Impostazione
valore di umidità

Ventilatore OFF

RECUPERATORE

I ventilatori del recuperatore funzionano contemporaneamente (estrazione ed immissione), con la possibilità di regolare le tre velocità.

ESTRAZIONE

Il sistema funziona in sola estrazione dell'aria interna dei locali con la possibilità di regolare le tre velocità.

AUTO 3

MODALITÀ COMFORT - ESTATE

Il sistema è in stand-by. Quando la temperatura esterna è inferiore a quella interna il recuperatore passa in modalità immissione alla velocità massima. Al ripristino del valore di temperatura la macchina ritorna in stand-by.

AUTO 4

MODALITÀ COMFORT INVERNO

Il sistema è in stand-by, quando la temperatura esterna è superiore a quella interna il recuperatore passa in modalità immissione alla velocità massima. Al ripristino del valore di temperatura la macchina ritorna in stand-by.

Ventilatore ON



Cambio Velocità

Velocità massima
(Valore umidità 60%)

Velocità media
(Valore umidità 50%)

Velocità minima
(Valore umidità 40%)

Cambio Modalità

AUTO 2

Il sistema è in stand-by, quando l'aria nell'ambiente supera la soglia di umidità impostabile al 40%, 50% o 60%, l'apparecchio si attiva in sola estrazione fino a riportare l'umidità entro il valore richiesto.

AUTO 1

Il sistema è in stand-by, quando l'aria nell'ambiente supera la soglia di umidità impostabile al 40%, 50% o 60%, l'apparecchio si attiva in funzione di recupero fino a riportare l'umidità entro il valore richiesto.

AUTO 6

Il sistema è in stand-by, al superamento della soglia di CO₂ pari a 800 ppmv, il recuperatore passa in modalità estrazione alla velocità massima; al ripristino del valore di CO₂ la macchina ritorna in stand-by.

AUTO 5

Il sistema è in stand-by, al superamento della soglia di CO₂ pari a 800 ppmv, il recuperatore passa in modalità recupero alla velocità massima; al ripristino del valore di CO₂ la macchina ritorna in stand-by.

IMMISSIONE

Il sistema funziona in sola immissione aspirando l'aria all'esterno dell'abitazione ed immettendola nel locale, è prevista la possibilità di regolare le tre velocità.

Telecomando in dotazione

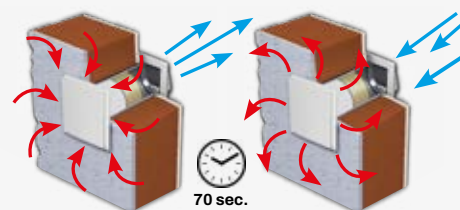


MODALITÀ DI FUNZIONAMENTO



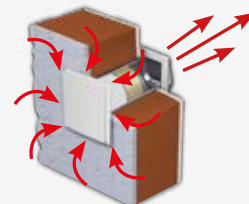
RECUPERATORE

I ventilatori del recuperatore funzionano contemporaneamente (estrazione ed immissione), con la possibilità di regolare le tre velocità.



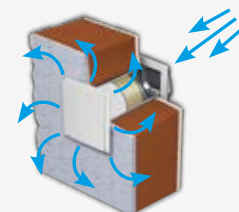
ESTRAZIONE

Il sistema funziona in sola estrazione dell'aria interna dei locali con la possibilità di regolare le tre velocità.



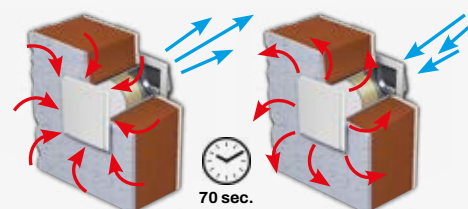
IMMISSIONE

Il sistema funziona in sola estrazione dell'aria interna dei locali con la possibilità di regolare le tre velocità.



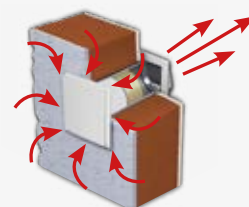
AUTO 1

Il sistema è in stand-by. Quando l'aria nell'ambiente supera la soglia di umidità, impostabile al 40%, 50% o 60%, l'apparecchio parte in funzione di recupero fino a riportare l'umidità entro il valore richiesto.



AUTO 2

Il sistema è in stand-by. Quando l'aria nell'ambiente supera la soglia di umidità, impostabile al 40%, 50% o 60%, l'apparecchio parte in sola estrazione fino a riportare l'umidità entro il valore richiesto.

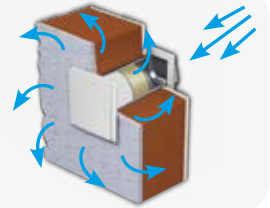


DESCRIZIONE	RECUPERATORE	ESTRAZIONE
RECUPERATORE DI CALORE STATICO A FLUSSI INCROCIATI AD INCASSO MODELLO 160 WI	•	•
RECUPERATORE DI CALORE STATICO A FLUSSI INCROCIATI AD INCASSO MODELLO 230 WI	•	•
RECUPERATORE DI CALORE STATICO A FLUSSI INCROCIATI AD INCASSO MODELLO 300 WI	•	•
RECUPERATORE DI CALORE STATICO A FLUSSI INCROCIATI AD INCASSO MODELLO COMFORT 160 WI-C	•	•
RECUPERATORE DI CALORE STATICO A FLUSSI INCROCIATI AD INCASSO MODELLO COMFORT 230 WI-C	•	•
RECUPERATORE DI CALORE STATICO A FLUSSI INCROCIATI AD INCASSO MODELLO COMFORT 300 WI-C	•	•
RECUPERATORE DI CALORE STATICO A FLUSSI INCROCIATI A PARETE MODELLO 160 WI	•	•
RECUPERATORE DI CALORE STATICO A FLUSSI INCROCIATI A PARETE MODELLO 230 WI	•	•
RECUPERATORE DI CALORE STATICO A FLUSSI INCROCIATI A PARETE MODELLO 300 WI	•	•
RECUPERATORE DI CALORE STATICO A FLUSSI INCROCIATI A PARETE MODELLO COMFORT 160 WI-C	•	•
RECUPERATORE DI CALORE STATICO A FLUSSI INCROCIATI A PARETE MODELLO COMFORT 230 WI-C	•	•
RECUPERATORE DI CALORE STATICO A FLUSSI INCROCIATI A PARETE MODELLO COMFORT 300 WI-C	•	•



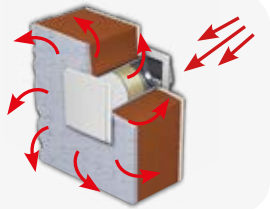
AUTO3 - COMFORT ESTATE

Il sistema è in stand-by. Se la temperatura esterna è inferiore a quella interna il recuperatore passa in modalità immissione alla velocità massima. Al ripristino del valore di temperatura la macchina ritorna in stand-by.



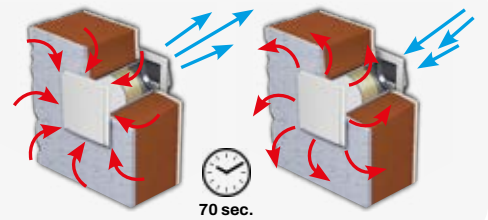
AUTO4 - WINTER COMFORT

Il sistema è in stand-by. Se la temperatura esterna è superiore a quella interna il recuperatore passa in modalità immissione alla velocità massima. Al ripristino del valore di temperatura la macchina ritorna in stand-by.



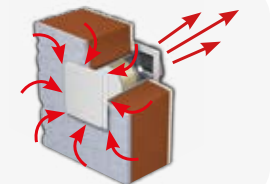
AUTO5

Il sistema è in stand-by. Al superamento della soglia di CO₂, pari a 800 ppmv, il recuperatore passa in modalità recupero alla velocità massima. Al ripristino del valore di CO₂ la macchina ritorna in stand-by.



AUTO6

Il sistema è in stand-by. Al superamento della soglia di CO₂, pari a 800 ppmv, il recuperatore passa in modalità estrazione alla velocità massima. Al ripristino del valore di CO₂ la macchina ritorna in stand-by.



MANUTENZIONE FILTRO

Il lampeggio del led rosso, dopo 1.500 ore di lavoro, indica la necessità di effettuare la manutenzione dei filtri e del pacco di scambio.



IMPOSTAZIONE VALORE DI UMIDITÀ

L'accensione del led blu indica l'accesso alla modalità di impostazione del valore di umidità. È possibile impostare la soglia di umidità su tre differenti valori: 40%, 50% o 60%.

IMMISSIONE	IMPOSTAZIONE VALORE UMIDITÀ	WI-FI	AUTO 1	AUTO 2	AUTO 3	AUTO 4	AUTO 5	AUTO 6	INDICAZIONE MANUTENZIONE FILTRI
•	•	•	•	•					•
•	•	•	•	•					•
•	•	•	•	•					•
•	•	•	•	•	•	•			•
•	•	•	•	•	•	•			•
•	•	•	•	•	•	•			•
•	•	•	•	•					•
•	•	•	•	•					•
•	•	•	•	•	•	•			•
•	•	•	•	•	•	•			•
•	•	•	•	•	•	•			•

AIR PUR 3 PLUS WI

RECUPERATORE DI CALORE

A FLUSSI INCROCIATI AD INCASSO E A PARETE 160 - 230 - 300

AirPur3^{PLUS}
wi

Caratterizzati da un design innovativo che coniuga alla perfezione ricerca, estetica e funzionalità, la nuova gamma di recuperatori statici tecnosystemi si differenzia per la facilità di installazione, gli elevati rendimenti, il telecomando multi-funzione e la presenza del Wi-Fi (OFF-LINE) con app dedicata.

Disponibili in 3 modelli, tutti **dotati di telecomando** che regola l'accensione / spegnimento, le 3 velocità e le funzioni: recuperatore, estrazione, immissione e modalità automatiche (vedi pag. 27).

Il cruscotto completo di **LED luminoso**, permette, inoltre, di **verificare la funzione impostata**.



Modello ad incasso



Modello a parete



Controllabile anche con Wi-Fi (off-line)

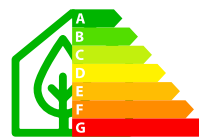


Recuperatore di calore

Vedi le modalità di funzionamento a pag. 28



Rivolgersi al progettista/termotecnico per la gestione delle agevolazioni fiscali



EFFICIENZA 75%



Flussi incrociati

Accessori in dotazione



Telecomando In dotazione



Vista Posteriore



Griglia estetica Esterna



Pacco di scambio In plastica estraibile

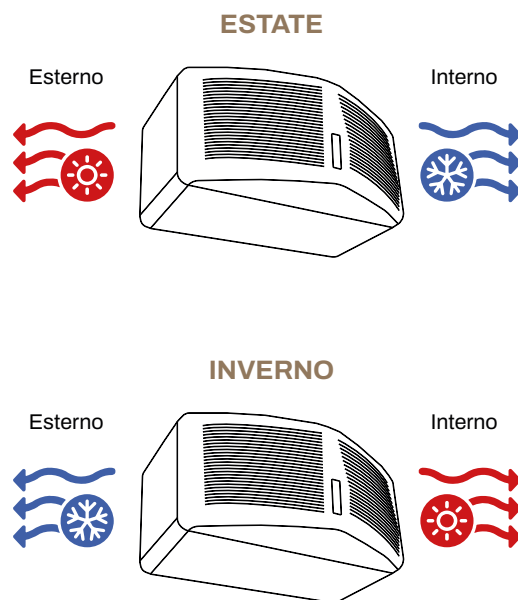
AIR PUR 3 PLUS WI

MODELLO AD INCASSO 160 - 230 - 300

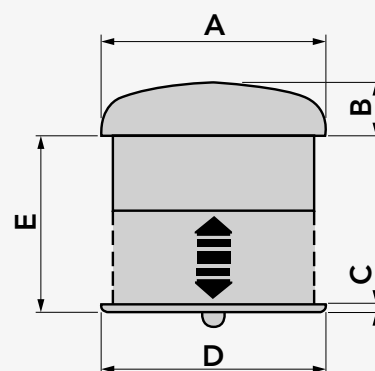
MADE IN ITALY



Modello	160 WI	230 WI	300 WI
Alimentazione [V]	230	230	230
Frequenza [Hz]	50	50	50
Potenza massima [W]	30	35	70
Grado di protezione	Ip 20		
Efficienza di scambio (Rapportata alle 3 Velocità)	I°: 76%	I°: 72%	I°: 67%
	II°: 74%	II°: 70%	II°: 64%
	III°: 73%	III°: 68%	III°: 60%
Portata d'aria [m³/h] (Rapportata alle 3 Velocità)	I°: 70	I°: 92	I°: 150
	II°: 120	II°: 166	II°: 264
	III°: 161	III°: 230	III°: 300
Livello sonoro [dB(A)] (Rapportato Alle 3 velocità)	I°: 36	I°: 36	I°: 40
	II°: 44	II°: 45	II°: 51
	III°: 48	III°: 49	III°: 53
Peso [kg]	18	19	19
Foro muratura [mm]	230 X 490	230 X 490	230 X 490



Modello 160 / 230 / 300 WI	
Dimensioni	[mm]
A	532
B	125
C	19
D	536
E	220/400
Altezza griglia interna	265
Altezza griglia esterna	292
Scatola recuperatore	220

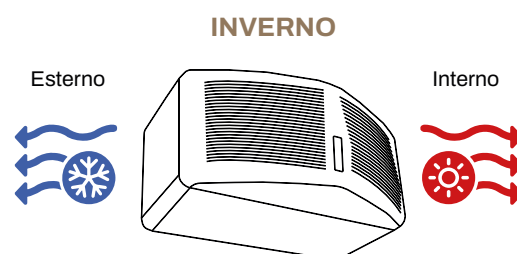
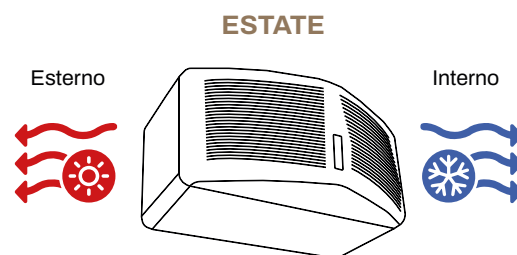


CODICE	DESCRIZIONE	U.M.	Multiplo d'ordine U.M.
ACD200005	RECUPERATORE DI CALORE STATICO A FLUSSI INCROCIATI AD INCASSO - AIR PUR 3 PLUS 160 WI	PZ	1
ACD200006	RECUPERATORE DI CALORE STATICO A FLUSSI INCROCIATI AD INCASSO - AIR PUR 3 PLUS 230 WI	PZ	1
ACD200007	RECUPERATORE DI CALORE STATICO A FLUSSI INCROCIATI AD INCASSO - AIR PUR 3 PLUS 300 WI	PZ	1

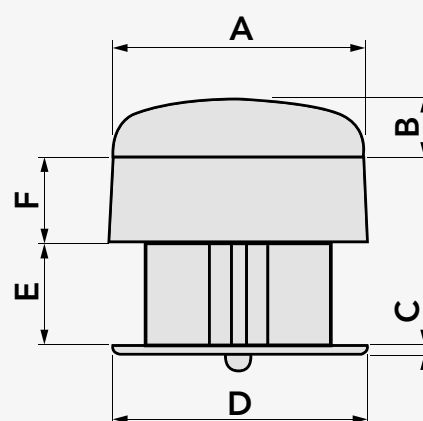
AIR PUR 3 PLUS WI

MODELLO A PARETE 160 - 230 - 300

Modello	160 WI	230 WI	300 WI
Alimentazione [V]	230	230	230
Frequenza [Hz]	50	50	50
Potenza massima [W]	30	35	70
Grado di protezione	Ip 20		
Efficienza di scambio (Rapportata alle 3 Velocità)	I°: 76%	I°: 72%	I°: 67%
	II°: 74%	II°: 70%	II°: 64%
	III°: 73%	III°: 68%	III°: 60%
Portata d'aria [m³/h] (Rapportata alle 3 Velocità)	I°: 70	I°: 92	I°: 150
	II°: 120	II°: 166	II°: 264
	III°: 161	III°: 230	III°: 300
Livello sonoro [db(a)] (Rapportato Alle 3 velocità)	I°: 36	I°: 36	I°: 40
	II°: 44	II°: 45	II°: 51
	III°: 48	III°: 49	III°: 53
Peso [kg]	21	22	22
Foro muratura [mm]	Ø170	Ø170	Ø170



Modello 160 / 230 / 300 WI	
Dimensioni	[mm]
A	532
B	125
C	19
D	536
E	400
F	220
Altezza griglia interna	265
Altezza griglia esterna	292
Altezza scocca recuperatore	289



CODICE	DESCRIZIONE	U.M.	Multiplo d'ordine U.M.
ACD200014	RECUPERATORE DI CALORE STATICO A FLUSSI INCROCIATI A PARETE - AIR PUR 3 PLUS 160 WI	PZ	1
ACD200015	RECUPERATORE DI CALORE STATICO A FLUSSI INCROCIATI A PARETE - AIR PUR 3 PLUS 230 WI	PZ	1
ACD200016	RECUPERATORE DI CALORE STATICO A FLUSSI INCROCIATI A PARETE - AIR PUR 3 PLUS 300 WI	PZ	1

AIR PUR 3 PLUS WI-C

RECUPERATORE DI CALORE STATICO

A FLUSSI INCROCIATI AD INCASSO E A PARETE 160 - 230 - 300

AirPur3^{PLUS}
wi-c

Caratterizzati da un design innovativo che coniuga alla perfezione ricerca, estetica e funzionalità, la nuova gamma di recuperatori statici tecnosystemi si differenzia per la facilità di installazione, gli elevati rendimenti, il telecomando multi-funzione e la presenza del Wi-Fi (off-line) con app dedicata.

Disponibili in 3 modelli, tutti **dotati di telecomando** che regola l'accensione / spegnimento, le 3 velocità e le funzioni: recuperatore, estrazione, immissione e modalità automatiche (vedi Pag.27).

Il cruscotto completo di **LED luminoso**, permette, inoltre, di **verificare la funzione impostata**.



Modello ad incasso



Modello a parete



Controllabile anche con Wi-Fi (off-line)

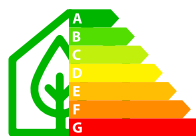


Recuperatore di calore

Vedi le modalità di funzionamento a pag. 28



Rivolgersi al progettista/termotecnico per la gestione delle agevolazioni fiscali



EFFICIENZA 75%



Flussi incrociati

Accessori in dotazione



Telecomando In dotazione



Vista Posteriore



Griglia estetica Esterna



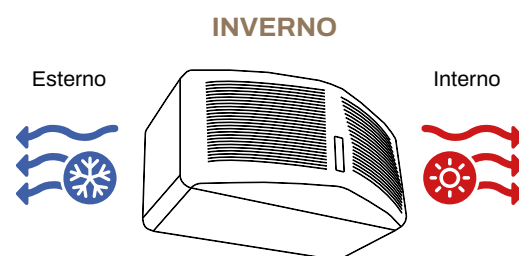
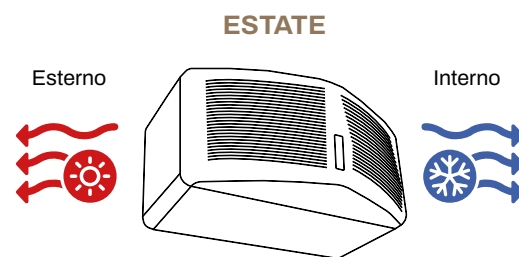
Pacco di scambio In plastica estraibile

AIR PUR 3 PLUS WI-C

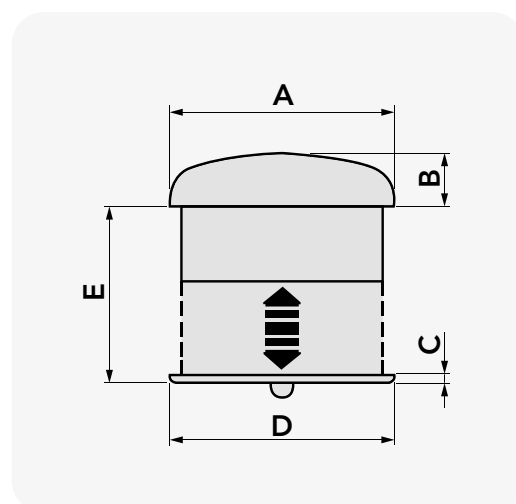
MODELLO AD INCASSO 160 - 230 - 300

AirPur3^{PLUS}
wi-c

MODELLO	160 WI-C	230 WI-C	300 WI-C
Alimentazione [V]	230	230	230
Frequenza [Hz]	50	50	50
Potenza massima [W]	30	35	70
Grado di protezione	IP 20		
Efficienza di scambio (Rapportata alle 3 Velocità)	I°: 76%	I°: 72%	I°: 67%
	II°: 74%	II°: 70%	II°: 64%
	III°: 73%	III°: 68%	III°: 60%
Portata d'aria [m³/h] (Rapportata alle 3 Velocità)	I°: 70	I°: 92	I°: 150
	II°: 120	II°: 166	II°: 264
	III°: 161	III°: 230	III°: 300
Livello sonoro [db(a)] (Rapportato Alle 3 velocità)	I°: 36	I°: 36	I°: 40
	II°: 44	II°: 45	II°: 51
	III°: 48	III°: 49	III°: 53
Peso [kg]	18	19	19
Foro muratura [mm]	230 x 490	230 x 490	230 x 490



MODELLO 160 / 230 / 300 WI-C	
Dimensioni	[mm]
A	532
B	125
C	19
D	536
E	220/400
Altezza griglia interna	265
Altezza griglia esterna	292
Scatola recuperatore	220



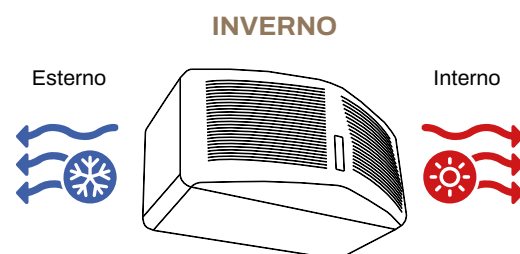
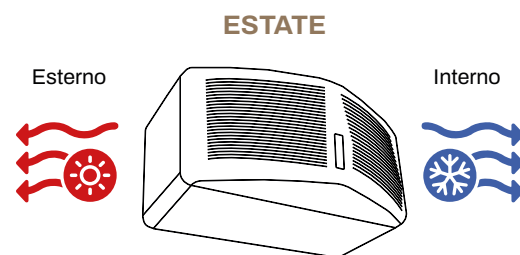
CODICE	DESCRIZIONE	U.M.	Multiplo d'ordine U.M.
ACD200008	RECUPERATORE DI CALORE STATICO A FLUSSI INCROCIATI AD INCASSO - COMFORT - AIR PUR 3 PLUS 160 WI-C	PZ	1
ACD200009	RECUPERATORE DI CALORE STATICO A FLUSSI INCROCIATI AD INCASSO - COMFORT - AIR PUR 3 PLUS 230 WI-C	PZ	1
ACD200010	RECUPERATORE DI CALORE STATICO A FLUSSI INCROCIATI AD INCASSO - COMFORT - AIR PUR 3 PLUS 300 WI-C	PZ	1

AIR PUR 3 PLUS WI-C

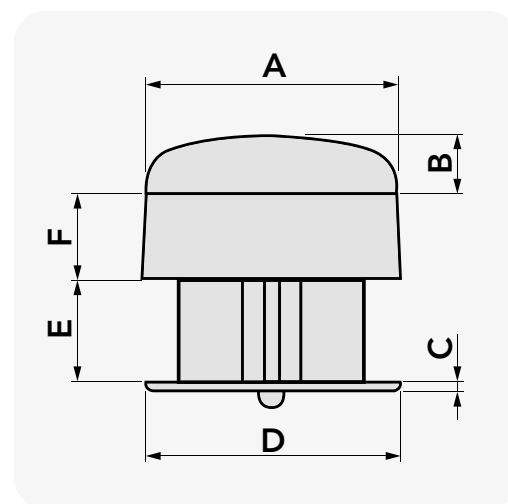
MODELLO A PARETE 160 - 230 - 300

AirPur3^{PLUS}
wi-c

MODELLO	160 WI-C	230 WI-C	300 WI-C
Alimentazione [V]	230	230	230
Frequenza [Hz]	50	50	50
Potenza massima [W]	30	35	70
Grado di protezione	IP20		
Efficienza di scambio (Rapportata alle 3 Velocità)	I°: 76%	I°: 72%	I°: 67%
	II°: 74%	II°: 70%	II°: 64%
	III°: 73%	III°: 68%	III°: 60%
Portata d'aria [m³/h] (Rapportata alle 3 Velocità)	I°: 70	I°: 92	I°: 150
	II°: 120	II°: 166	II°: 264
	III°: 161	III°: 230	III°: 300
Livello sonoro [db(a)] (Rapportato Alle 3 velocità)	I°: 36	I°: 36	I°: 40
	II°: 44	II°: 45	II°: 51
	III°: 48	III°: 49	III°: 53
Peso [kg]	21	22	22
Foro muratura [mm]	Ø170	Ø170	Ø170



MODELLO 160 / 230 / 300 WI-C	
Dimensioni	[mm]
A	532
B	125
C	19
D	536
E	400
F	220
Altezza griglia interna	265
Altezza griglia esterna	292
Altezza scocca recuperatore	289



CODICE	DESCRIZIONE	U.M.	Multiplo d'ordine U.M.
ACD200017	RECUPERATORE DI CALORE STATICO A FLUSSI INCROCIATI A PARETE - COMFORT - AIR PUR 3 PLUS 160 WI-C	PZ	1
ACD200018	RECUPERATORE DI CALORE STATICO A FLUSSI INCROCIATI A PARETE - COMFORT - AIR PUR 3 PLUS 230 WI-C	PZ	1
ACD200019	RECUPERATORE DI CALORE STATICO A FLUSSI INCROCIATI A PARETE - COMFORT - AIR PUR 3 PLUS 300 WI-C	PZ	1

AIR PUR 3 PLUS WI / WI-C

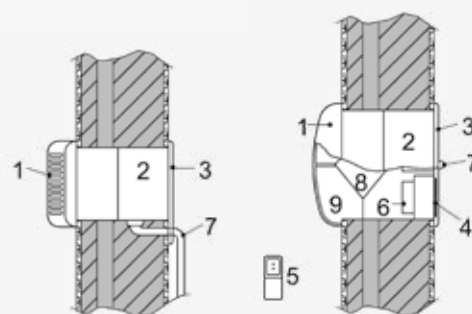
AirPur3^{PLUS}
wi

AirPur3^{PLUS}
wi-C

MODELLO AD INCASSO

Dotazione standard per mod. ad incasso:

1. Corpo recuperatore con griglia frontale completa di pannello di comando
2. Plenum di collegamento telescopico per il fissaggio della griglia esterna
3. Griglia esterna
4. Filtri di aspirazione ed espulsione estraibili e lavabili grado G2
5. Telecomando on/off 3 velocità
6. Motore a 3 velocità
7. Predisposizione per collegamento tubo scarico condensa rigido e flessibile
8. Scambiatore di calore in materiale plastico rigenerabile a flussi incrociati
9. Coibentazione interna



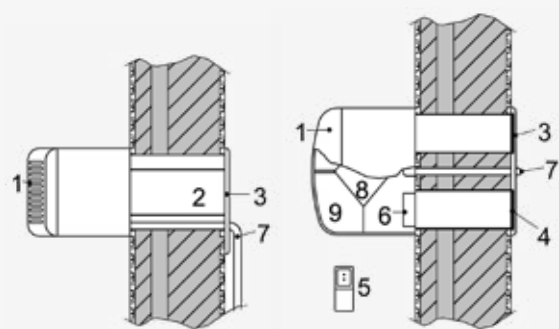
VISTA LATERALE

VISTA DALL'ALTO

MODELLO A PARETE

Dotazione standard per mod. a parete:

1. Corpo recuperatore con griglia frontale completa di pannello di comando
2. Tubi di collegamento con le griglie esterne
3. Griglia esterna
4. Filtri di aspirazione ed espulsione estraibili e lavabili grado G2
5. Telecomando on/off 3 velocità
6. Motore a 3 velocità
7. Predisposizione per collegamento tubo scarico condensa rigido e flessibile
8. Scambiatore di calore in materiale plastico rigenerabile a flussi incrociati
9. Coibentazione interna



VISTA LATERALE

VISTA DALL'ALTO

SILENCE AIR PLUS

RECUPERATORE DI CALORE ENTALPICO
RESIDENZIALE DA PARETE INTEGRABILE IN SISTEMI BMS

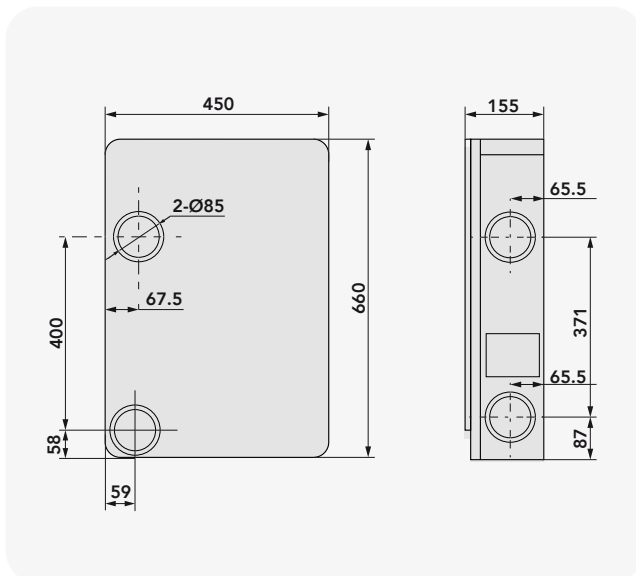


CARATTERISTICHE TECNICHE

- Ideale per l'installazione a parete
- Efficienza filtraggio hepa 99%
- Porta di comunicazione RS485 con protocollo MODBUS
- Materiale isolante che evita la formazione di condensa
- Filtrazione dell'aria interna ed esterna
- Recupero del calore e dell'umidità ad alta efficienza
- Bassa rumorosità
- Motori Brushless EC
- Monitoraggio dell'indice di qualità dell'aria (AQI)

SILENCE AIR PLUS è una unità di ventilazione con recuperatore di calore con integrata la funzione di purificazione dell'aria.

Adatto per l'installazione a parete, permette il ricambio dell'aria con recupero di calore e umidità grazie allo scambiatore di calore entalpico a flussi incrociati.



Gestione da remoto tramite App per
Smartphone - Tablet - Smart Watch

Grazie all'App Smart Life, sarà possibile
controllare il proprio Silence Air Plus
comodamente da dispositivo mobile.



Con l'App avrai la possibilità di:

- Cambiare e impostare la velocità
- Visionare lo stato per pulizia filtro
- Impostare la programmazione settimanale
- Impostare il timer di utilizzo
- Controllare un gruppo di recuperatori Silence Air Plus collegati tra loro



Integrabile con **SISTEMI BMS**
(building automation)

SILENCE AIR PLUS

RECUPERATORE DI CALORE ENTALPICO RESIDENZIALE
DA PARETE INTEGRABILE IN SISTEMI BMS



DATI TECNICI	
Alimentazione elettrica	230V, 50Hz, monofase
Assorbimento elettrico massimo	44 W
Classe di isolamento	Classe I
Grado IP	IP X2
Motori	Brushless EC
Azionamento	8 velocità
Portata massima	150 m ³ /h
Tipologia scambiatore	Entalpico a flussi incrociati
Efficienza termica del pacco di scambio	82 %
Efficienza entalpica (riscaldamento)	58 %
Efficienza entalpica (raffrescamento)	52 %
Temperatura dell'aria	-15 ÷ +40 °C
Potenza sonora	37,9 dB(A)
Materiale scocca	ABS
Modalità di funzionamento	Manuale
	Automatica
	Timer
	Sleep (modo silenzioso)
	Purificazione
Filtro funzione purificatore	HEPA 99%
Area stanza	10 ÷ 50 m ²
Display qualità dell'aria	Temperatura, CO ₂ , umidità relativa
Controllo	Display touchscreen
	Telecomando
	Wi-Fi
	BMS
Collegamento BMS	RS485 protocollo Modbus
Dimensioni	660 x 450 x 155 mm
Peso	10 kg

Prestazioni alle diverse velocità

Velocità	Portata d'aria in immissione [m ³ /h]	Potenza elettrica [W]	Corrente [A]
1	50	12.6	0.16
2	64	16.9	0.18
3	78	18.1	0.19
4	92	22.9	0.21
5	106	25.2	0.24
6	120	29.2	0.27
7	134	34.2	0.31
8	150	43.8	0.37

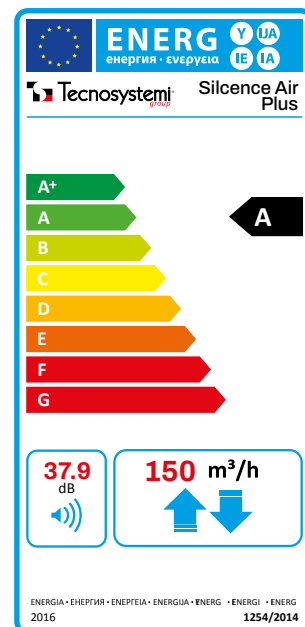
SILENCE AIR PLUS

RECUPERATORE DI CALORE ENTALPICO RESIDENZIALE
DA PARETE INTEGRABILE IN SISTEMI BMS



Dati prestazionali Ecodesign

MARCHIO	TECNOSYSTEMI	
Modello	ACC300009	
Consumo specifico di energia (SEC, kWh/m ² /a) e Classe SEC	Clima freddo	-76,8 A+
	Clima temperato	-39,2 A
	Clima caldo	-15,0 E
Tipologia	UVB, UVR – Unità di Ventilazione Bidirezionale, Residenziale	
Tipo di azionamento	A velocità variabile	
Tipo di sistema di recupero del calore	Recuperativo	
Efficienza termica del recupero di calore (%)	82	
Portata massima (m ³ /h)	150	
Potenza elettrica assorbita alla portata massima (W)	44	
Livello di potenza sonora dB(A)	37,9	
Portata di riferimento (m ³ /s)	0.0417	
Differenza di pressione di riferimento (Pa)	0	
SPI (W/m ³ /h)	0.292	
Fattore di controllo	Controllo ambientale locale	
Massimo trafilamento interno (%)	3.5	
Massimo trafilamento esterno (%)	5	
Tasso di miscela (%)	20	
Sensibilità del flusso d'aria alle variazioni di pressione +20Pa e -20Pa	27	
Tenuta dell'aria interna/esterna (m ³ /h)	7	
Indirizzo internet con istruzioni per disassemblaggio	www.tecnosystemi.com	
Consumo annuo di elettricità (AEC) (kWh energia elettrica)	Clima freddo	793
	Clima temperato	256
	Clima caldo	211
Risparmio di riscaldamento annuo (AHS) (kWh energia primaria)	Clima freddo	8785
	Clima temperato	4490
	Clima caldo	2031



Apply.Co



Dati misurati in accordo a regolamenti UE 1253/2014 e 1254/2014 e allo standard EN 13141-8

CODICE	DESCRIZIONE	U.M.	Multiplo d'ordine U.M.
ACC300009	RECUPERATORE DI CALORE RESIDENZIALE DA PARETE INTEGRABILE IN SISTEMI BMS "SILENCE AIR PLUS"	PZ	1

COMPACT 30

RECUPERATORE DI CALORE COMPATTO
CANALIZZABILE A SOFFITTO

COMPACT 30



CARATTERISTICHE TECNICHE

- Per installazioni in controsoffitto
- Alimentazione: 230 V - 50 Hz
- Motori EC centrifughi
- Filtri estraibili grado G4
- Attacchi: Ø 150 mm
- Scambiatore di calore ad alta efficienza in polistirene
- Filtri di mandata e ripresa estraibili
- Dotato di attacco per scarico condensa

COMPACT 30 è un recuperatore di calore statico **canalizzabile estremamente compatto**. Questa unità di trattamento aria è studiata per **risparmiare energia termica tramite il recupero del calore**.

L'unità è sviluppata per fornire un ricambio d'aria continuo, tramite ventilazione meccanica. Essa inoltre è in grado di filtrare e pre riscaldare l'aria fresca in entrata utilizzando il calore residuo dell'aria viziata che viene estratta.

Filtro G4

Estremamente compatto



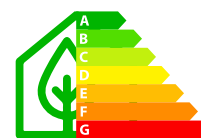
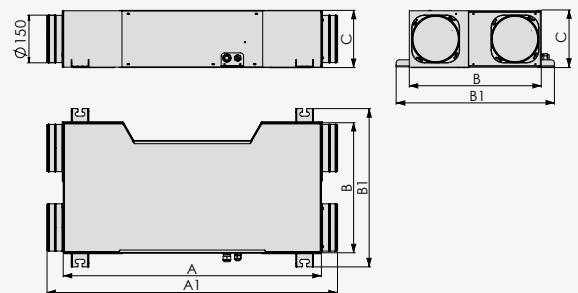
Regolatore di portata
in dotazione



Vista laterale
Senza tappi di chiusura



Scambiatore di calore
estrazione dal lato



Alta Efficienza



Flussi Incrociati

DIMENSIONI [mm]				
A	A1	B	B1	C
805	905	405	495	180



Rivolgersi al progettista/
termotecnico
per la gestione delle
agevolazioni fiscali

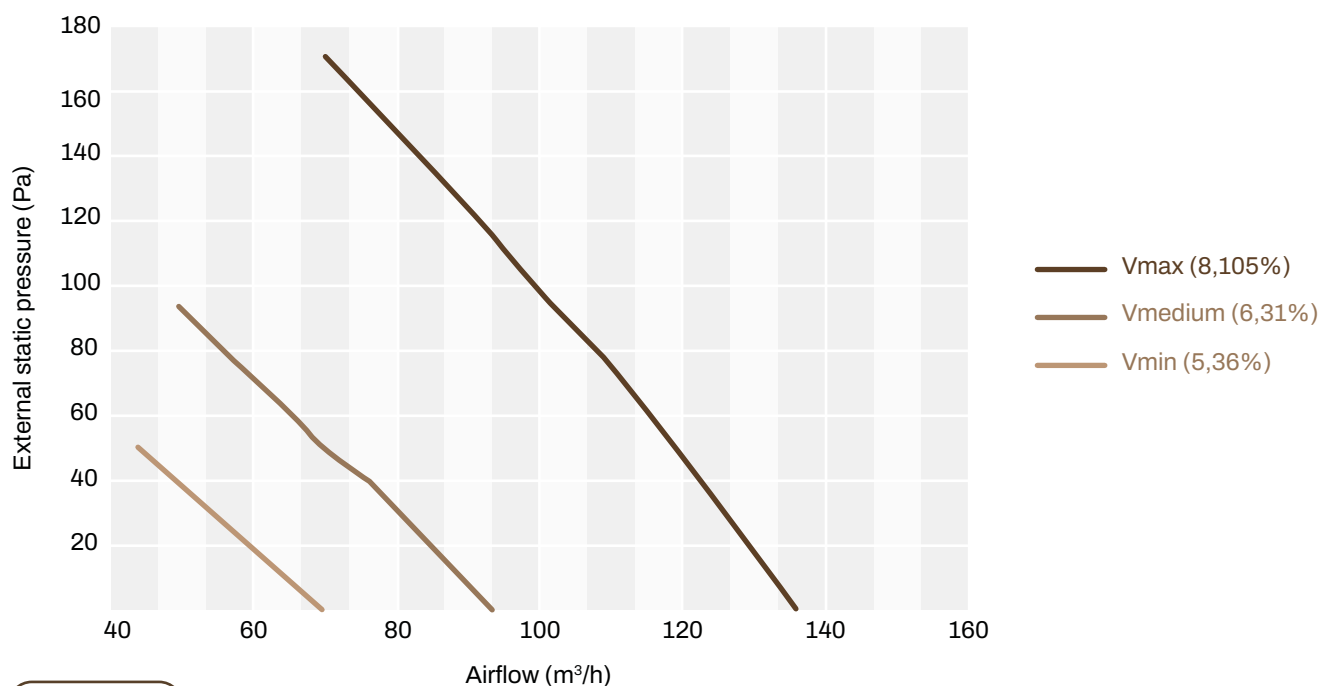
COMPACT 30

RECUPERATORE DI CALORE COMPATTO
STATICO CANALIZZABILE A SOFFITTO

COMPACT 30

DATI ELETTRICI E PRESTAZIONALI

Tipologia	Unità di ventilazione residenziale bidirezionale
Alimentazione elettrica	230 V - 50 Hz
Potenza elettrica assorbita alla portata massima per singolo flusso	29 W
Potenza elettrica assorbita alla portata massima	58 W
Portata massima (a 100 Pa)	100 m ³ /h
Efficienza termica del pacco di scambio	76,5 %
Classe energetica (classe SEC clima temperato)	B
Tipologia di recupero del calore	A recupero
Tipologia di controllo	Controllo manuale



CODICE	DESCRIZIONE	U.M.	Multiplo d'ordine U.M.
ACD200064	RECUPERATORE A SOFFITTO COMPATTO "COMPACT 30"	PZ	1

TOTAL AIR 200

RECUPERATORE DI CALORE CANALIZZABILE ALTA EFFICIENZA A SOFFITTO CON BY PASS MECCANICO AUTOMATICO



CARATTERISTICHE TECNICHE

- Per installazioni in controsoffitto
- Compatibile BMS VIA RS485 protocollo modbus
- Alimentazione: 230 V - 50 Hz
- Motori ec centrifughi
- Filtri estraibili grado G4
- Attacchi: Ø 150 mm
- Pacco di scambio ad alta efficienza in polistirene
- Filtri di mandata e ripresa estraibili
- Dotato di attacco per scarico condensa
- Dotato di by pass ad azionamento automatico
- Pannello di controllo a parete con segnalazione filtri sporchi
- A richiesta filtri grado F7



Installazione in controsoffitto

A richiesta filtri grado F7



Pannello di controllo a parete incluso

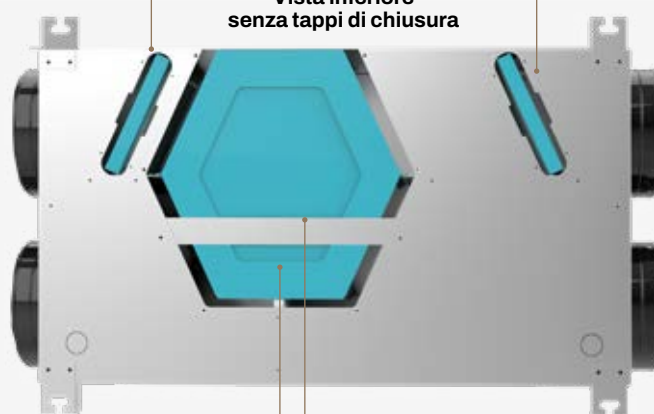


Terminale di configurazione avanzata per installatore (Optional)

Filtro estrazione da sotto

Filtro estrazione da sotto

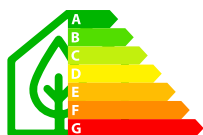
Vista inferiore senza tappi di chiusura



Scambiatore di calore estrazione dal basso

Traversino di bloccaggio

N.B.: per estrarre il pacco di scambio è necessario rimuovere il traversino di bloccaggio.



Alta Efficienza

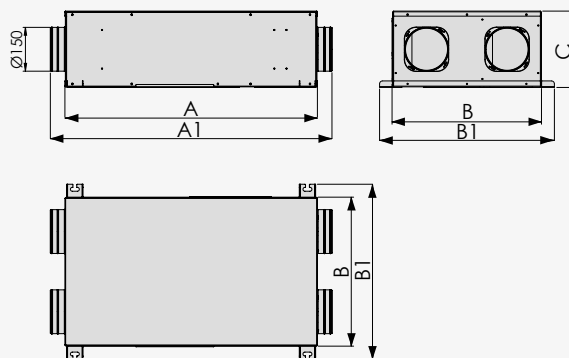


Flussi Incrociati

Realtà virtuale



Rivolgersi al progettista/termotecnico per la gestione delle agevolazioni fiscali



DIMENSIONI [mm]

A	A1	B	B1	C
850	948	500	589	257



Integrabile con SISTEMI BMS (building automation)

TOTAL AIR 200

RECUPERATORE DI CALORE CANALIZZABILE ALTA
EFFICIENZA A SOFFITTO CON BY PASS MECCANICO AUTOMATICO

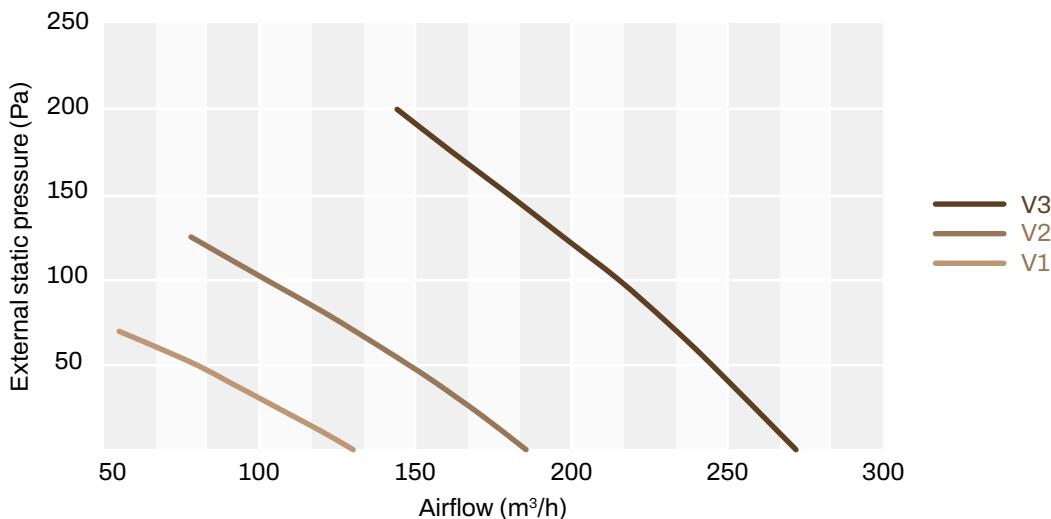


DATI ELETTRICI E PRESTAZIONALI

Tipologia	Unità di Ventilazione Residenziale Bidirezionale
Alimentazione elettrica	230 V - 50 Hz
Potenza elettrica assorbita alla portata massima	113 W
Portata massima (A 100 Pa)	215 m ³ /h
Efficienza termica del pacco di scambio	86%
Classe energetica (Classe SEC clima temperato)	A
Tipologia di recupero del calore	A recupero
Tipologia di controllo	Controllo ambientale locale

CARATTERISTICHE TECNICHE RECUPERATORE

Materiale scocca	Lamiera elettrozincata
Coibentazione	Polietilene a celle chiuse 3 mm
Filtro: mandata/ripresa	G4
Diametro condotti [mm]	Ø150
Tipo di recuperatore	In controflusso



CODICE	DESCRIZIONE	U.M.	Multiplo d'ordine U.M.
ACD200065	RECUPERATORE ALTA EFFICIENZA A SOFFITTO ISPEZIONE DA SOTTO "TOTAL AIR 200" COMPLETO DI CONTROLLO AMBIENTE	PZ	1
ACC200015	TERMINALE DI CONFIGURAZIONE AVANZATA PER INSTALLATORE (OPTIONAL)	PZ	1
ACC200016	CAVO CONNESSIONE TERMINALE DI CONFIGURAZIONE AVANZATA PER INSTALLATORE (OPTIONAL)	PZ	1



NEW

SCOPRI LA GAMMA DEI DIFFUSORI LINEARI CONSIGLIATI E PREDISPOSTI ANCHE PER LA VMC

Abbiamo progettato una vasta gamma di diffusori lineari, accuratamente selezionati per le loro prestazioni e affidabilità. Questa selezione include modelli appositamente progettati per essere integrati con i sistemi di Ventilazione Meccanica Controllata (VMC), garantendo un flusso d'aria ottimale e un'integrazione perfetta. Scopri i nostri diffusori lineari in PVC anticondensa o in lamiera verniciata.

PLASTICA PVC

DIFFUSORI LINEARI DI MANDATA IN PLASTICA PVC ANTICONDENSA CON SERRANDA 1-2-3-4 FERITOIE pag. 63*
pag. 65*
pag. 67*
pag. 69*

DIFFUSORI LINEARI DI MANDATA IN PLASTICA PVC ANTICONDENSA CON SERRANDA E DEFLETTORE CENTRALE 1-2-3-4 FERITOIE pag. 72*
pag. 74*
pag. 76*
pag. 78*

DIFFUSORI LINEARI DI RIPRESA IN PLASTICA PVC ANTICONDENSA 1-2-3-4 FERITOIE pag. 81*
pag. 83*
pag. 85*
pag. 87*

DIFFUSORI LINEARI DI MANDATA E RIPRESA A SCOMPARSA IN PLASTICA PVC ANTICONDENSA CON PLENUM COIBENTATO pag. 92*
pag. 96*
pag. 100*
pag. 106*

ALLUMINIO

DIFFUSORI LINEARI DI MANDATA E IN ALLUMINIO CON SERRANDA 1-2-3-4 FERITOIE pag. 64*
pag. 66*
pag. 68*
pag. 70*

DIFFUSORI LINEARI DI MANDATA E IN ALLUMINIO CON SERRANDA E DEFLETTORE CENTRALE 1-2-3-4 FERITOIE pag. 73*
pag. 75*
pag. 77*
pag. 79*

DIFFUSORI LINEARI DI RIPRESA E IN ALLUMINIO 1-2-3-4 FERITOIE pag. 82*
pag. 84*
pag. 86*
pag. 88*

DIFFUSORI LINEARI DI MANDATA E RIPRESA A SCOMPARSA IN ALLUMINIO CON PLENUM COIBENTATO pag. 94*
pag. 98*
pag. 103*
pag. 109*

*Vedere catalogo Project Wind

TS
HRVU



TS-HRV

LA NUOVA VMC COMPATTA E LEGGERA
PROGETTATA DA TECNOSYSTEMI



Il sistema TS-HRV rappresenta una soluzione avanzata per il ricambio dell'aria negli ambienti residenziali, grazie all'integrazione di uno scambiatore di calore sensibile a controflusso che consente il recupero di calore durante il processo di ventilazione.

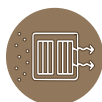
Questo tipo di tecnologia garantisce un'efficienza energetica superiore, riducendo la necessità di riscaldamento o raffreddamento artificiale, e migliorando al contempo la qualità dell'aria interna.

La tecnologia avanzata permette una gestione automatica dei flussi d'aria, che può essere regolata in

base alle necessità specifiche degli utenti, migliorando l'efficienza energetica complessiva dell'abitazione.

Con il TS-HRV, si ottiene non solo una ventilazione efficace, ma anche un significativo risparmio energetico, migliorando la qualità dell'aria interna senza compromettere il comfort termico.

Grazie alla sua capacità di ottimizzare il recupero del calore, è particolarmente indicato in ambienti residenziali che richiedono un ricambio d'aria continuo e un elevato standard di efficienza energetica.



Filtri estraibili
ISO Coarse
60% G4



Connessione
Modbus BMS



Isolamento
termoacustico



Motori
Brushless EC



Funzione
Antigelo



Reversibile
al montaggio



Attacchi aeraulici
orientabili di 90°



4 sensori
di temperatura



Free Cooling
Free Heating

L'IMPORTANZA DELLA VMC

La **VMC** (*Ventilazione Meccanica Controllata*) è **fondamentale per garantire un ambiente sano e confortevole** all'interno degli edifici. Permette di gestire in modo **ottimale il ricambio d'aria, evitando l'accumulo di umidità, inquinanti e CO₂**.

Una buona VMC migliora la qualità dell'aria, **riduce il rischio di formazione di muffe e batteri e contribuisce al risparmio energetico**, poiché consente di recuperare il calore dall'aria estratta e ridurre il fabbisogno di riscaldamento. Inoltre, **è essenziale per il benessere delle persone, poiché un'aria di qualità può prevenire problemi respiratori e migliorare la concentrazione e il comfort in ambienti chiusi**.



Ambiente Sano



Aumento dell'efficienza energetica



Riduce il rischio di Muffe e Batteri



Aumento del Comfort



Riduce Umidità e CO₂

Struttura autoportante in EPP (PPE) riciclato

Filtro Coarse 60% G4

Scarico condensa

Motori EC Brushless

Pacco di scambio

Staffe di fissaggio

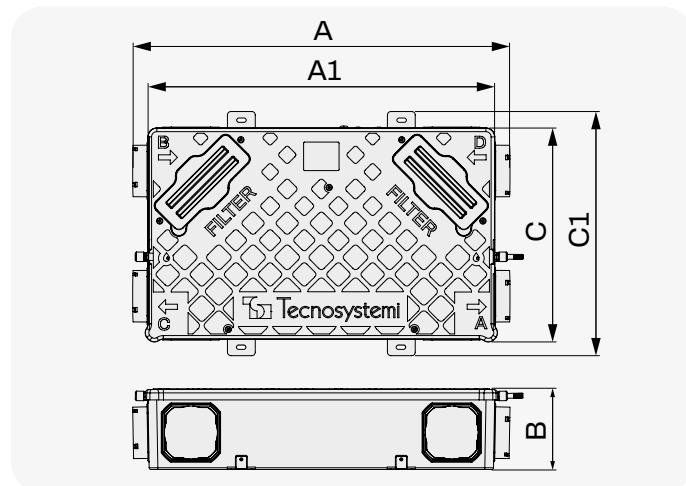
Connessioni aerauliche orientabili di 90°

UNITÀ DI VENTILAZIONE CON RECUPERO DI CALORE

CARATTERISTICHE TECNICHE

- Ideale per l'installazione a soffitto / parete
- Filtro Coarse 60% (G4) sui canali di aspirazione
- Porta di comunicazione RS485 con protocollo MODBUS
- Realizzato in polipropilene espanso sinterizzato
- Filtrazione dell'aria interna ed esterna
- Recupero del calore ad alta efficienza
- Isolamento termoacustico
- Motori Brushless EC
- Connessioni aerauliche orientabili di 90°
- Reversibilità di montaggio
- Scarico condensa
- Bypass elettronico free cooling / free heating
- 4 sensori di temperatura integrati
- Funzione antigelo

HRVU è una unità di ventilazione con recuperatore di calore. Progettata per il ricambio dell'aria con recupero di calore, grazie allo scambiatore di calore sensibile a controflusso. Ideale per l'installazione orizzontale in controsoffitto o verticale a parete e consentono la ventilazione meccanica controllata degli ambienti interni in ambito residenziale.



Realizzato in EPP (PPE) RICICLATO



SCARICA IL LISTINO 2025

A



Dispositivo di controllo in dotazione con mod. TS120



Dispositivo di controllo in dotazione con mod. TS180, TS250, TS320, TS380 e TS500

NEW

CODICE	DESCRIZIONE	DIMENSIONI [mm]					U.M.	 Multiplo d'ordine U.M.
		A	A1	B	C	C1		
ACD200068	RECUPERATORE DI CALORE HRVU TS120 0/10V	1100	990	230	610	700	PZ	1
ACD200067	RECUPERATORE DI CALORE HRVU TS180 RF	1100	990	230	610	700	PZ	1
ACD200066	RECUPERATORE DI CALORE HRVU TS250 RF	1100	990	230	610	700	PZ	1
ACD200075	RECUPERATORE DI CALORE HRVU TS320 RF	1100	990	230	610	700	PZ	1
ACD200072	RECUPERATORE DI CALORE HRVU TS380 RF	1250	1140	320	830	920	PZ	1
ACD200073	RECUPERATORE DI CALORE HRVU TS500 RF	1250	1140	320	830	920	PZ	1
ACD200069	CONTROLLO PER VMC DISPLAY CON PROGRAMMAZIONE						PZ	1
ACD200070	PLACCA CHIUSURA PER CONTROLLI BOX503						PZ	1
ACD200071	FILTRO F7 ISO EMP >50% PER MOD. 120-180-250-320 M3H PIEGHETTATO						PZ	1
ACD200074	FILTRO F7 ISO EPM1 >50% PER MOD. 380-500 M3H PIEGHETTATO						PZ	1

Disponibile da Febbraio 2025

DATI ELETTRICI						
Modello	HRVU TS120	HRVU TS180	HRVU TS250	HRVU TS320	HRVU TS380	HRVU TS500
Alimentazione	230 V – 50 Hz	230 V – 50 Hz	230 V – 50 Hz	230 V – 50 Hz	230 V – 50 Hz	230 V – 50 Hz
Potenza massima (W)	50	70	120	160	180	220
Corrente massima (A)	0.3	0.3	0.5	0.7	0.8	1
Classe di isolamento	Classe 1	Classe 1	Classe 1	Classe 1	Classe 1	Classe 1
Grado IP	IP22	IP22	IP22	IP22	IP22	IP22
Temperatura di funzionamento nel vano di installazione (°C)	-10 / +40					
Umidità relativa di funzionamento (%RH @25°C)	< 85 %	< 85 %	< 85 %	< 85 %	< 85 %	< 85 %
DATI PRESTAZIONALI						
Portata volumetrica (m3/h) massima @100 Pa	120	180	250	320	380	500
Classe energetica (SEC clima temperato)	A	A	A	A	A	A
Rendimento termico (%)	87	85	83	82	83	81
Tipologia di recuperatore di calore	Scambiatore di calore sensibile in controflusso HRC1a					
By-pass termico	Non presente	Meccanico ad azionamento elettronico				
Temperatura minima dell'aria esterna (°C)	-15	-15	-15	-15	-15	-15
Flussi reversibili	sì	sì	sì	sì	sì	sì
Funzione antifreeze	no	sì	sì	sì	sì	sì
Filtri aria di serie	ISO COARSE 65% (G4)					
Filtri aria aggiuntivi (a richiesta)	ISO ePM1 >50% (F7)					
Potenza Sonora LWA	46	47	48	46	46	48
CARATTERISTICHE COSTRUTTIVE						
Tipo di motori	Brushless EC					
Materiale scocca	Polipropilene espanso (EPP) con supporti in lamiera zincata					
Dimensioni (mm)	1100x230x610	1100x230x610	1100x230x610	1100x230x610	1250x320x830	1250x320x830
Peso (kg)	14	14	14	14	16	16
Raccordi aeraulici (Ø mm)	150	150	150	150	200	200
Scarico condensa	Filettato ½" o portagomma	Filettato ½" o portagomma	Filettato ½" o portagomma	Filettato ½" o portagomma	Filettato ½" o portagomma	Filettato ½" o portagomma
COMANDI						
Controllo remoto	Regolatore 0-10V	Comando digitale a 4 tasti 3 velocità + modalità timer				
Programmazione settimanale	no	Comando disponibile a richiesta				
Controllo BMS	0-10 V	MODBUS				

Dati preliminari soggetti a variazione. Consultare le schede tecniche per ottenere dati aggiornati.

CONNESSIONI AEREAULICHE E TAPPI ORIENTABILI DI 90°

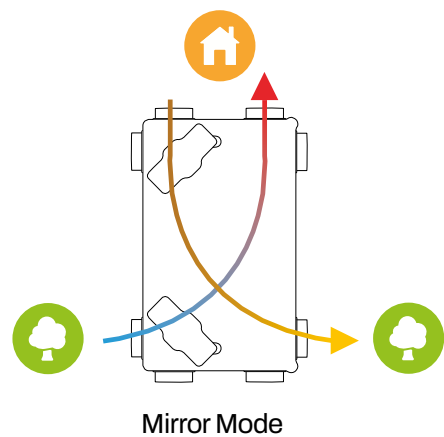
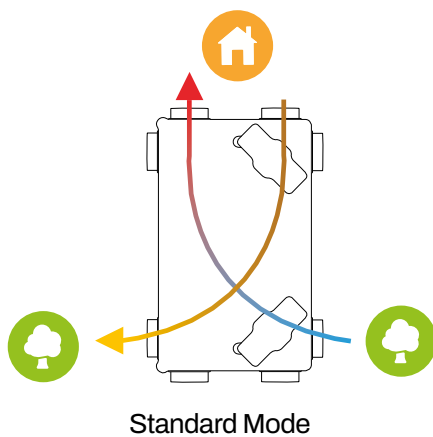
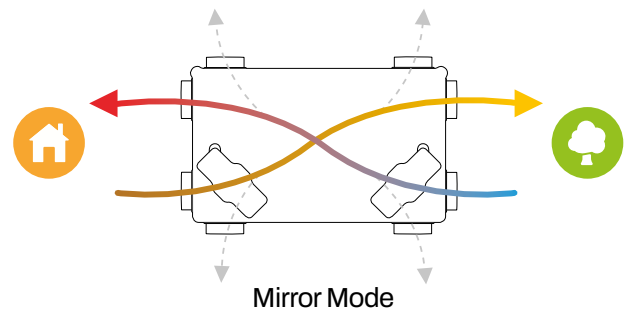
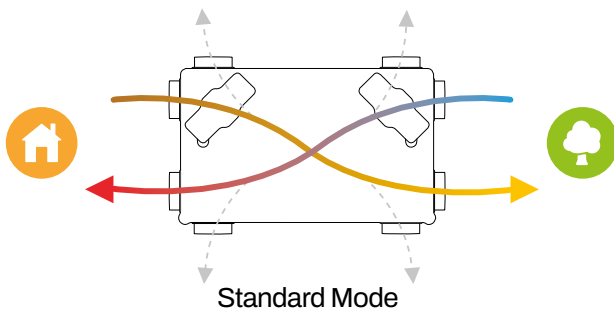


Le connessioni aerauliche possono essere orientate di 90° grazie al sistema rapido di aggancio e sgancio connessioni e ai tappi ermetici.

MONTAGGIO A SOFFITTO O A PARETE VERTICALE



CONNESSIONI AEREAULICHE ORIENTABILI DI 90°



ACCESSORI DISPONIBILI SEPARATAMENTE



Controllo per VMC display con programmazione settimanale 230 V



Placca chiusura per controlli BOX503



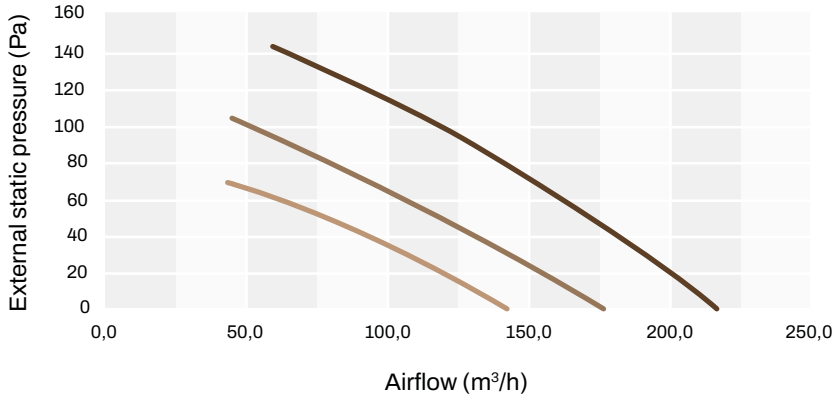
Filtro ISO ePM10 (F7)

GRAFICI DI PORTATA E PRESTAZIONI RECUPERATORI

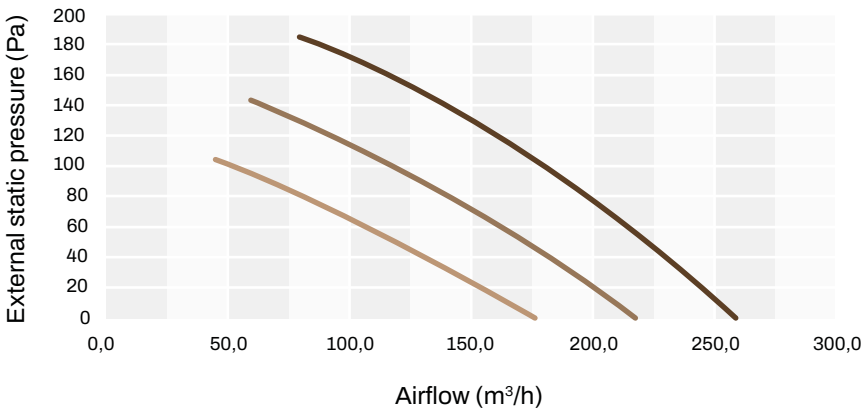


Vel max
 Vel med
 Vel min

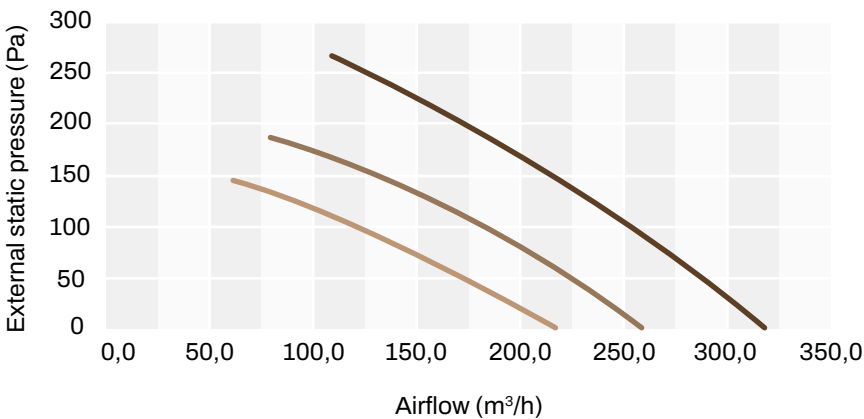
TS-HRVU 120 m³/h



TS-HRVU 180 m³/h



TS-HRVU 250 m³/h



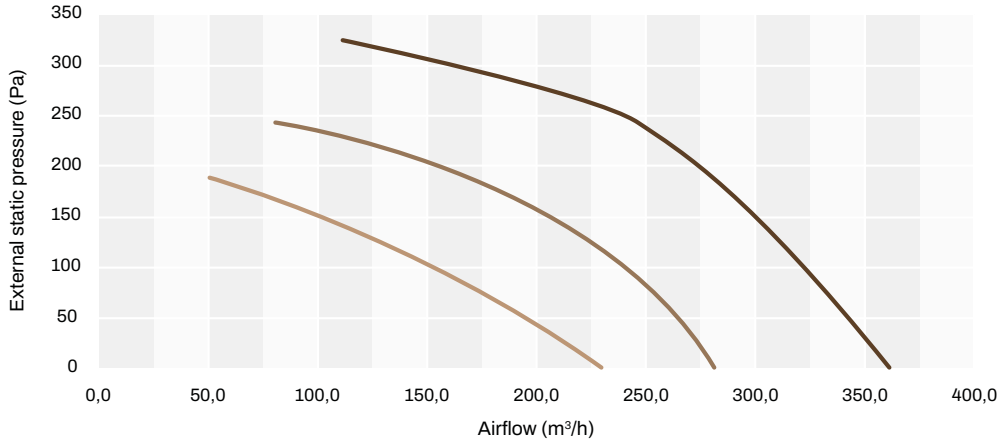
Dati preliminari soggetti a variazione. Consultare le schede tecniche per ottenere dati aggiornati.

GRAFICI DI PORTATA E PRESTAZIONI RECUPERATORI

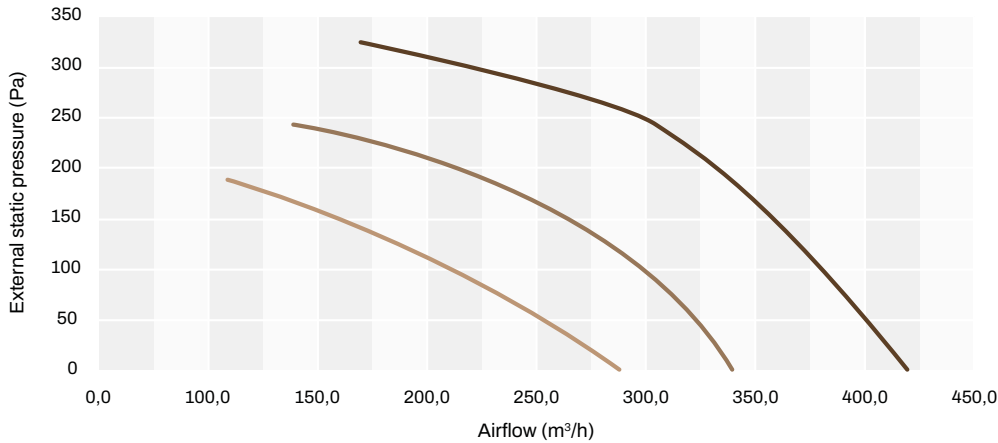
Vel max
 Vel med
 Vel min



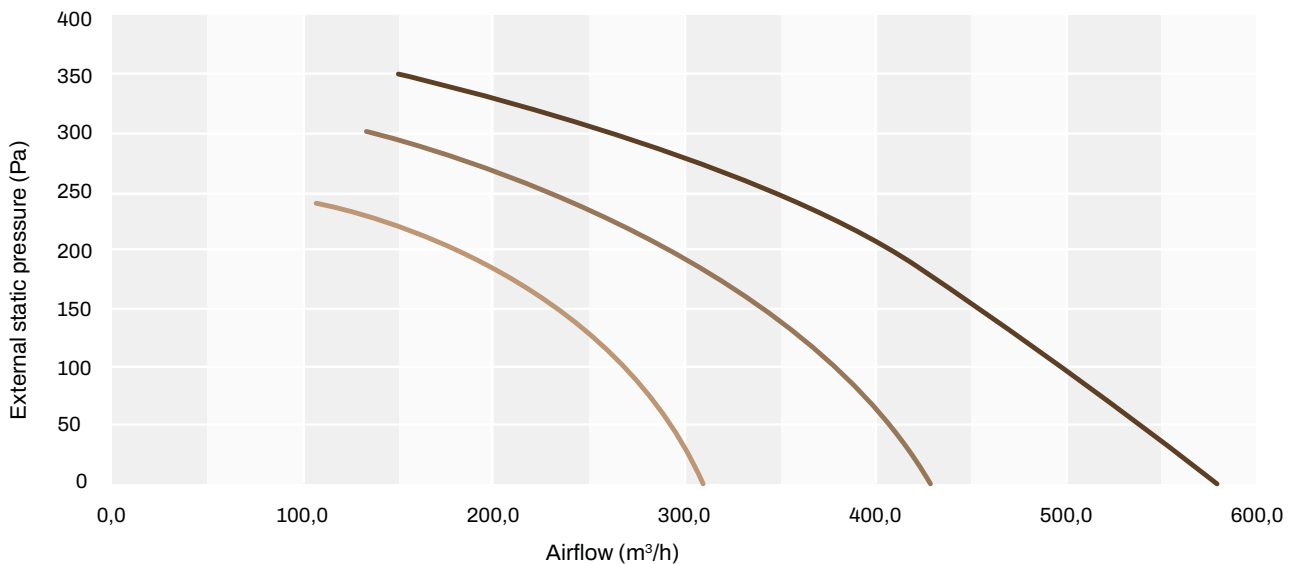
TS-HRVU 320 m³/h



TS-HRVU 380 m³/h



TS-HRVU 500 m³/h



Dati preliminari soggetti a variazione. Consultare le schede tecniche per ottenere dati aggiornati.



PERCHÉ INSTALLARE UN IMPIANTO VMC NELLE SCUOLE?

Gli impianti di VMC lavorano ininterrottamente 24 ore al giorno, garantendoti sempre aria nuova, sana e pulita senza dover mai aprire le finestre.

TECNOSYSTEMI HA AMPLIATO LA SUA GAMMA, INSERENDO DEI NUOVI RECUPERATORI PENSATI E IDEATI PER TUTTE LE STRUTTURE SCOLASTICHE.

I sistemi di ventilazione meccanica controllata nascono per essere predisposti in fase di costruzione o ristrutturazione casa, tuttavia è possibile anche adottare delle soluzioni decentralizzate (o dispositivi VMC puntuali), installabili su singole stanze anche in strutture già concluse.

Con un impianto di VMC avrai un sicuro e duraturo guadagno in salubrità e qualità dell'aria in casa, con un conseguente risparmio di soldi e tempo sprecati ad aprire le finestre.

QUALI SONO I RISCHI NEL TENERE LE FINESTRE APERTE?



Maggiore spreco di energia

È sconsigliato tenere le finestre aperte a lungo, anche se soltanto parzialmente aperte o socchiusa, perché il flusso d'aria fredda continuerebbe a entrare facendo scendere la temperatura in aula e i sistemi di riscaldamento dovrebbero lavorare molto di più per riscaldare.



Maggiore rischio di ammalarsi

Per garantire il ricircolo d'aria le finestre vengono lasciate aperte. Così gli studenti sono costretti a indossare piumini, cappelli, guanti e sciarpe durante le ore di lezione.



Ingresso di smog e inquinamento atmosferico

Oggi viviamo in un ambiente sempre più inquinato, e l'aria che respiriamo, soprattutto in città, è sempre più sporca e nociva. Purtroppo arieggiare aprendo le finestre non è più la scelta migliore che puoi fare.

TOTAL CLASS 300/800

UNITÀ DI VENTILAZIONE DECENTRALIZZATA
A STRUTTURA ORIZZONTALE O VERTICALE

MADE IN ITALY CE

TOTAL
Class 300
800

CARATTERISTICHE TECNICHE

- Unità di ventilazione non canalizzata
- Evo 300 portata massima 400 m³/h
- Evo 800 portata massima di 1000 m³/h
- Recuperatore di calore controcorrente, in polipropilene, con efficienza >90%
- Ventilatori ec, centrifughi pale indietro, a basso consumo
- Filtria bassa perdita di carico: F7 (ePM1 70%) per aria di rinnovo ed estrazione
- Struttura autoportante in lamiera pre-verniciata
- Isolamento termico/acustico in lana di roccia sp. 50 mm
- Bypass integrato per free-cooling / free-heating (azionamento motorizzato con comando automatico)
- Disponibile con i controlli evo ed evo plus
- Protezione antigelo integrata
- Condizioni di esercizio: temperatura ambiente tra 0 °C e 45 °C, umidità <80%

Unità di ventilazione non canalizzata per installazione a soffitto o a parete; recuperatore di calore efficienza 90% con ventilatori centrifughi EC a basso consumo e by-pass integrato per freecooling/freeheating.

Struttura autoportante in lamiera pre-verniciata.

I condotti di rinnovo ed espulsione non necessitano di canalizzazione



Versione orizzontale



Versione verticale

Disponibile a richiesta

CODICE	DESCRIZIONE	DIMENSIONI [mm]	PESO [kg]	U.M.	Multiplo d'ordine U.M.
ACC200001	TOTAL CLASS EVO 300 - ORIZZONTALE	1020x1350x335	95	PZ	1
ACC200002	TOTAL CLASS EVO PLUS 300 - ORIZZONTALE				
ACC200003	TOTAL CLASS EVO 800 - ORIZZONTALE	1555x1355x470	148	PZ	1
ACC200004	TOTAL CLASS EVO PLUS 800 - ORIZZONTALE				



SCARICA IL LISTINO 2025

ACC200005	TOTAL CLASS EVO 300 - VERTICALE	785x475x1625	95	PZ	1
ACC200006	TOTAL CLASS EVO PLUS 300 - VERTICALE				
ACC200007	TOTAL CLASS EVO 800 - VERTICALE	1265x475x1925	148	PZ	1
ACC200008	TOTAL CLASS EVO PLUS 800 - VERTICALE				

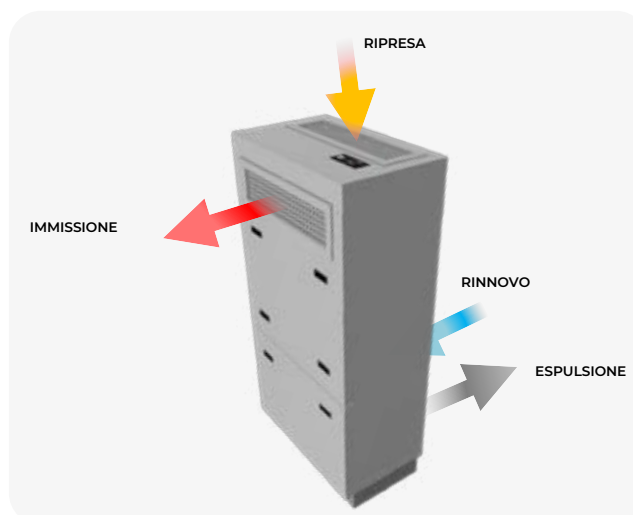
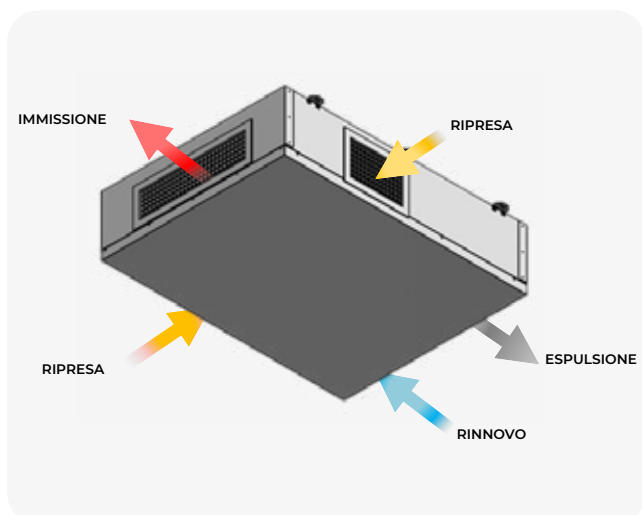


SCARICA IL LISTINO 2025

DATI TECNICI	EVO 300 / EVO 300 PLUS	EVO 800 / EVO 800 PLUS
Tensione	230 V	230 V
Frequenza	50-60 Hz	50-60 Hz
Corrente	2,7A	2,8A
Potenza	350W	380W
Dimensioni versione orizzontale (l x p x h)*	1020x1350x335 mm	1555x1355x470 mm
Dimensioni versione verticale (l x p x h)*	785x475x1625 mm	1265x475x1925 mm
Dn tubazioni	2X Ø 200 mm	2x Ø315
Peso	95 kg	148 kg
Portata	400 m ³ /h	1000 m ³ /h
Potenza elettrica assorbita effettiva	0,327 kW	0,377kW
Potenza specifica interna di ventilazione sfpint	1378 W/(m ³ /s)	1189 W/(m ³ /s)
Velocità frontale alla portata nominale	1,56 m/s	1,42 m/s
Pressione esterna nominale Δps,ext	358 Pa	50 Pa
Caduta di pressione interna dei componenti della ventilazione Δps,int	259 Pa	269 Pa
Efficienza statica dei ventilatori ns,fan	39,1%	49,3%
Livello di pressione sonora (Lpa in dB(A))	36 dB(A)	34 dB(A)

* esclusi canotti e scarico condensa

Flussi



Tipologie di controllo



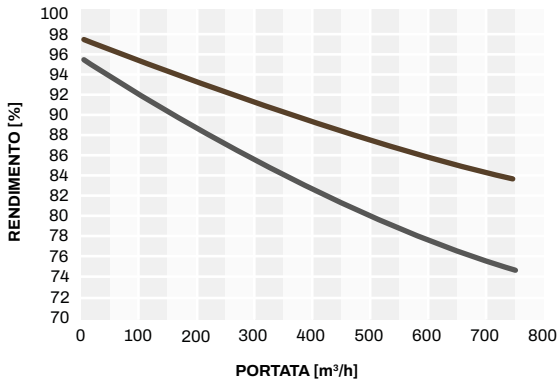
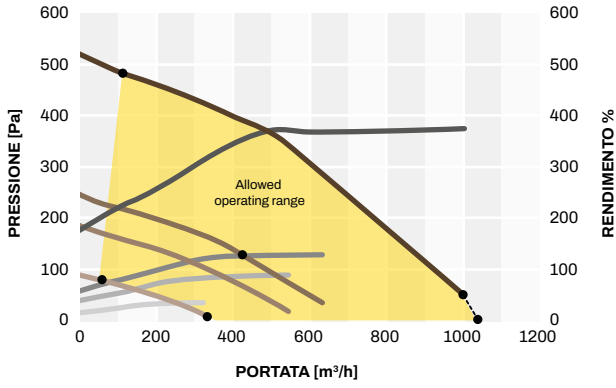
EVO
Scheda elettronica con funzioni base tra cui selezione della velocità di lavoro dei ventilatori, gestione automatica del by-pass per free-cooling, protezione antigelo (anche con resistenza elettrica) e allarme filtri con contaore. controllo remoto da incasso(503) con tasti di selezione velocità e led di segnalazione.



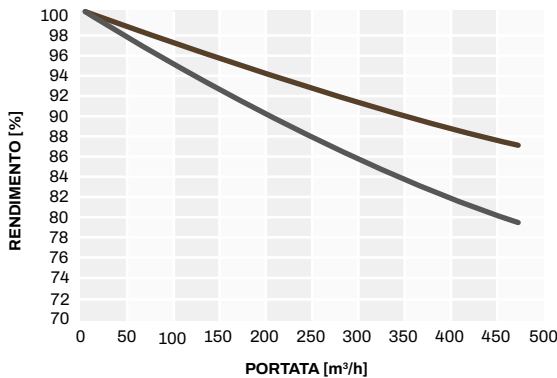
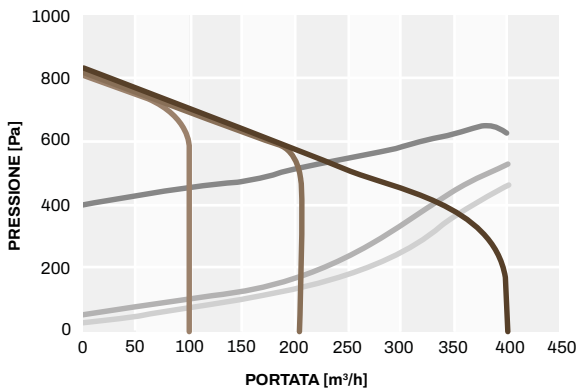
EVO PLUS
Scheda elettronica con display LCD bianco:

- selezione velocità 1, 2, 3 o automatica
- gestione automatica del by-pass per free - cooling e free - heating
- protezione antigelo (anche con resistenza elettrica)
- allarme filtri con contaore (optional compressostato)
- gestione di sonde di umidità, temperatura, qualità aria, CO₂
- controllo di batterie ad acqua e resistenze elettriche di pre-trattamento e/o post-trattamento.
- comunicazione via Mod.Bus
- sonde di umidità e temperatura integrate.

TOTAL CLASS 800



TOTAL CLASS 300



AIRPUR EVO PLUS



RECUPERATORE DI CALORE CANALIZZABILE A SOFFITTO CON BY PASS MECCANICO AUTOMATICO

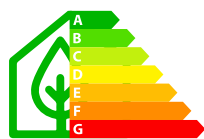
CARATTERISTICHE TECNICHE

- Pacco di scambio in materiale plastico
- Filtri estraibili grado G4
- Attacco per scarico condensa
- Coibentazione interna
- Batteria scaldante (a richiesta)
- Staffe per ancoraggio
- Completo di pannello di controllo a parete con segnalazione filtri sporchi
- Dotato di by pass meccanico ad azionamento automatico

A richiesta filtri grado F6 - F7 - F8



Pannello di controllo a parete incluso



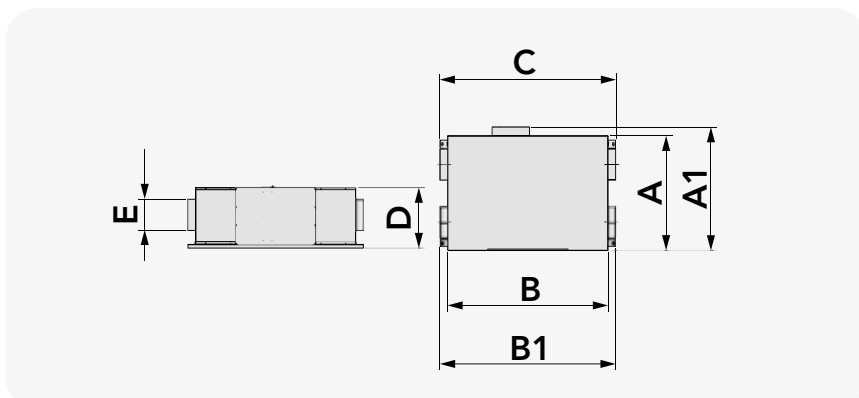
Efficienza 75%



Flussi Incrociati



Rivolgersi al progettista/termotecnico per la gestione delle agevolazioni fiscali



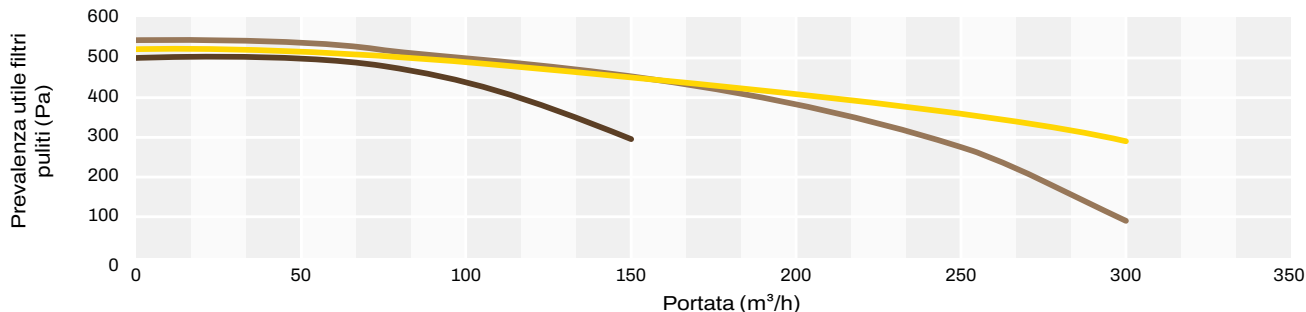
MODELLO	PORTATA ARIA [m³/h]	PREVALENZA [Pa]	EFFICIENZA DI SCAMBIO [%]	LIV. POTENZA SONORA [dB(A)]	ALIMENTAZIONE	POTENZA ASSORBITA [W]	PESO [kg]
300E EVO-PLUS	300	430	75	40	230 V - 1 Ph - 50 Hz	200	55
500E EVO-PLUS	500	400	75	42	230 V - 1 Ph - 50 Hz	280	70
800E EVO-PLUS	800	400	75	58	230 V - 1 Ph - 50 Hz	420	84
1300E EVO-PLUS	1300	330	74	65	230 V - 1 Ph - 50 Hz	1100	135
1700E EVO-PLUS	1700	315	72	65	230 V - 1 Ph - 50 Hz	1100	203
2500E EVO-PLUS	2500	690	70	62	230 V - 1 Ph - 50 Hz	2080	211
4000E EVO-PLUS	4000	540	70	79	400 V - 3 Ph - 50 Hz	3000	290

CODICE	DESCRIZIONE	DIMENSIONI [mm]							U.M.	Multiple d'ordine U.M.
		A	A1	B	B1	C	D	E		
12500050	AIR PUR 300E EVO PLUS	650	720	950	1147	1006	280	150	PZ	1
12500080	AIR PUR 500E EVO PLUS	750	820	1100	1297	1156	320	200	PZ	1
12500140	AIR PUR 800E EVO PLUS	750	820	1100	1223	1156	377	250	PZ	1
12500200	AIR PUR 1300E EVO PLUS	930	1000	1300	1423	1421	490	250	PZ	1
12500230	AIR PUR 1700E EVO PLUS	1100	1170	1500	1623	1621	490	300	PZ	1
12500290	AIR PUR 2500E EVO PLUS	1300	1370	1600	1723	1721	540	350	PZ	1
12500350	AIR PUR 4000E EVO PLUS	1400	1470	1793	1793	1791	688	450	PZ	1

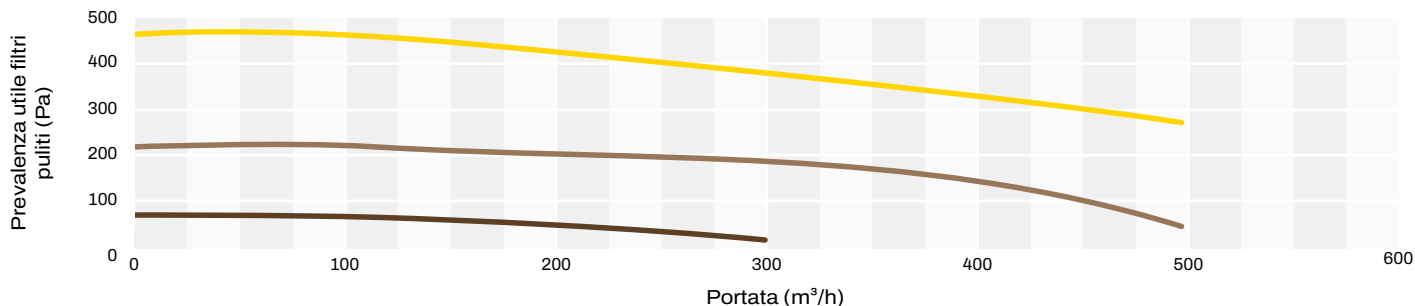


— V1 — V2 — V3

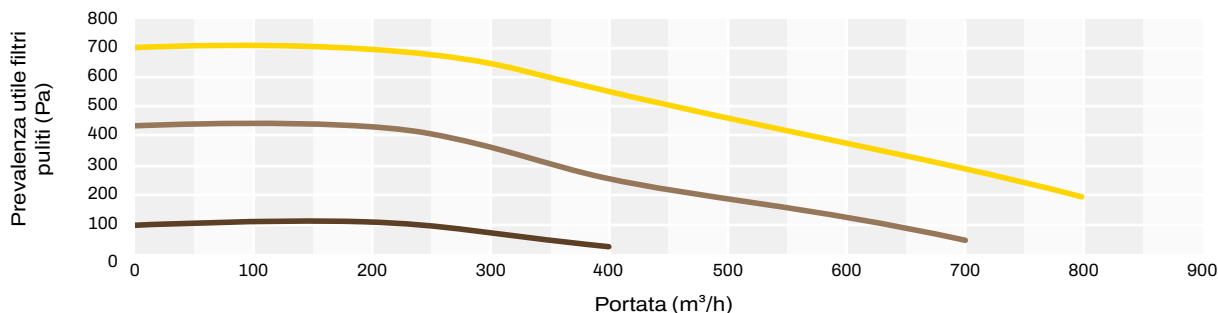
AIR PUR EVO PLUS 300 m³/h



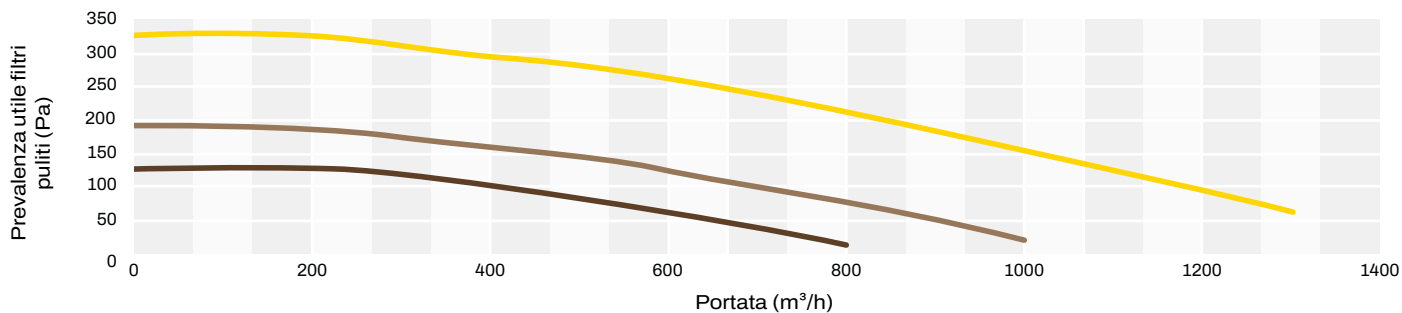
AIR PUR EVO PLUS 500 m³/h



AIR PUR EVO PLUS 800 m³/h

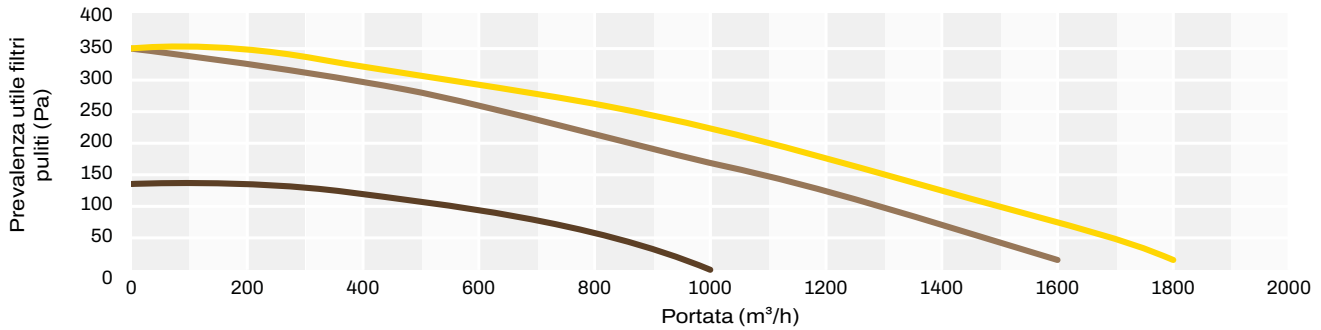


AIR PUR EVO PLUS 1300 m³/h

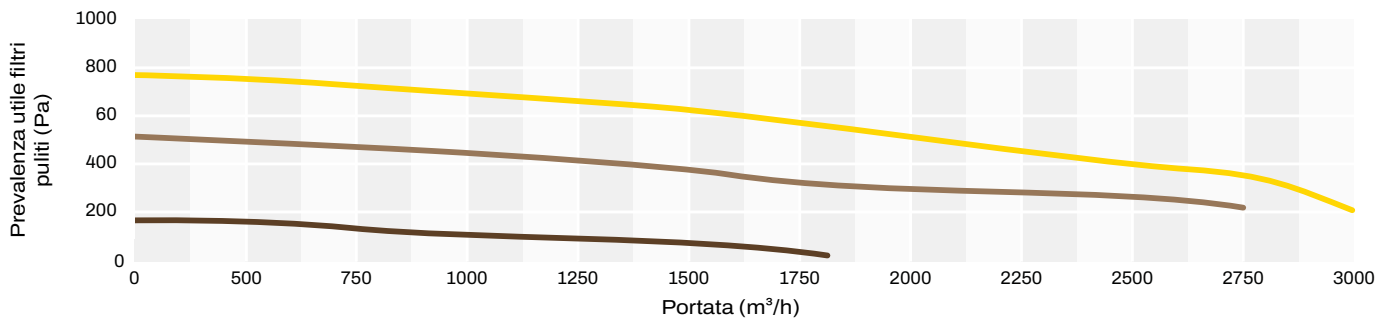


— V1 — V2 — V3

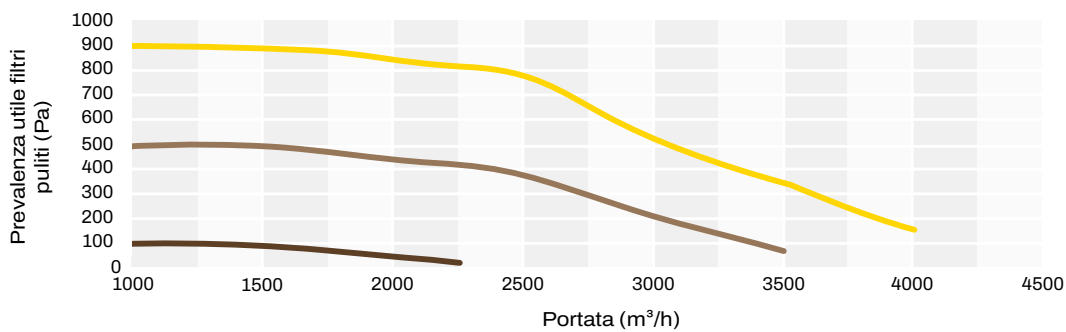
AIR PUR EVO PLUS 1700 m³/h



AIR PUR EVO PLUS 2500 m³/h



AIR PUR EVO PLUS 4000 m³/h



AIRPUR EVO

RECUPERATORE DI CALORE ORIZZONTALE CON BY PASS MANUALE

MADE IN ITALY CE

AIRPUR
EVO

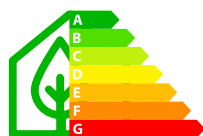
CARATTERISTICHE TECNICHE

- Pacco di scambio in materiale plastico
- Filtri estraibili grado G4
- Attacco per scarico condensa
- Coibentazione interna
- Batteria scaldante (a richiesta)
- Staffe per ancoraggio
- Dotato di by pass meccanico ad azionamento manuale
- Dotato di LED per la segnalazione dei filtri sporchi

A richiesta filtri grado F6 - F7 - F8



Regolatore di portata
in dotazione



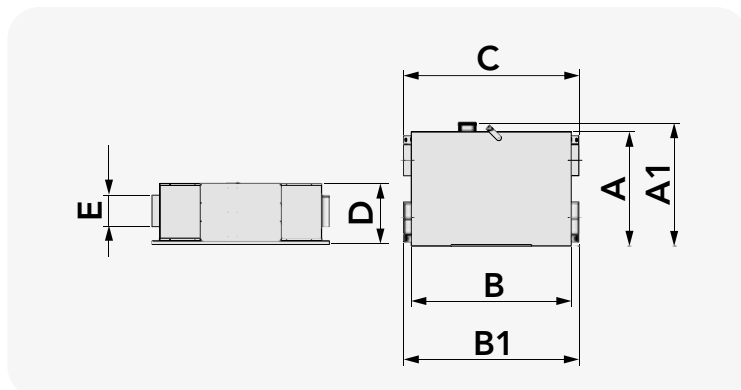
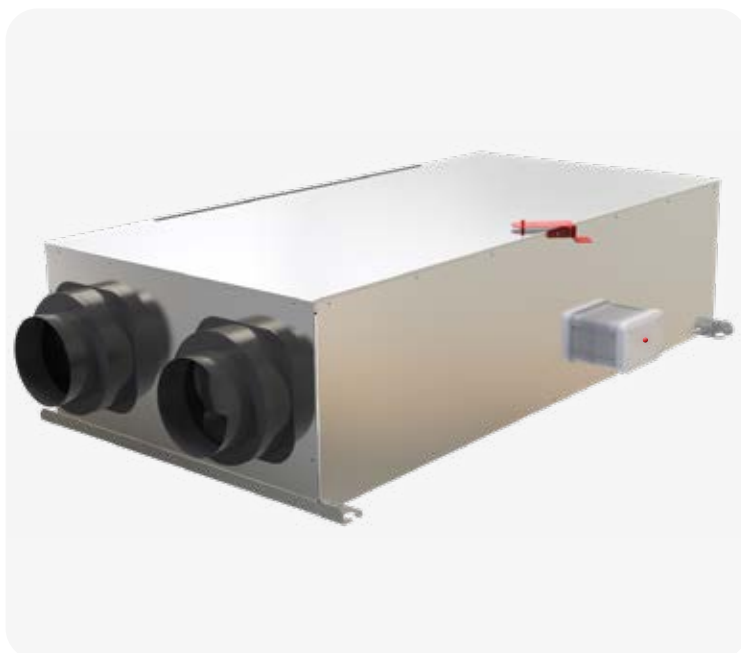
Efficienza 75%



Flussi Incrociati



Rivolgersi al progettista/
termotecnico
per la gestione delle
agevolazioni fiscali

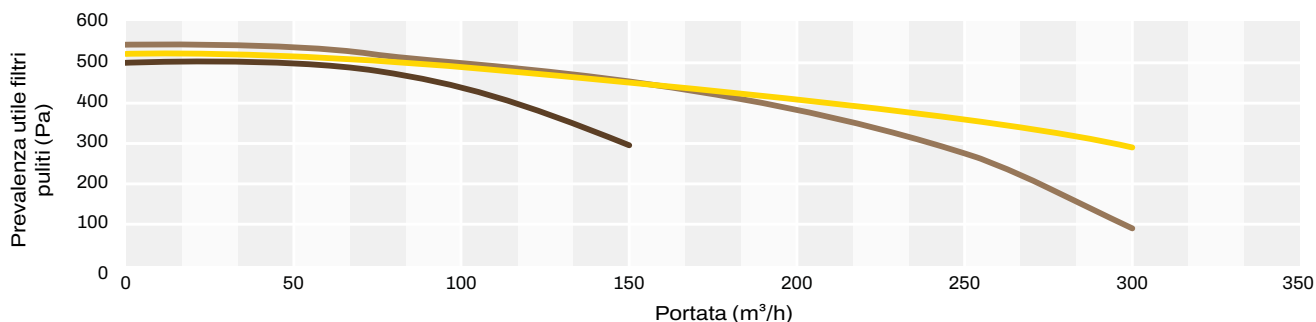


MODELLO	PORTATA ARIA [m³/h]	PREVALENZA [Pa]	EFFICIENZA DI SCAMBIO [%]	LIV. POTENZA SONORA [dB(A)]	ALIMENTAZIONE	POTENZA ASSORBITA. [W]	PESO [kg]
300E EVO	300	320	75	40	230 V - 1 Ph - 50 Hz	200	50
500E EVO	500	330	75	42	230 V - 1 Ph - 50 Hz	356	68
1000E EVO	1000	330	74	62	230 V - 1 Ph - 50 Hz	600	129
1700E EVO	1700	290	72	65	230 V - 1 Ph - 50 Hz	800	193
2500E EVO	2500	360	70	62	230 V - 1 Ph - 50 Hz	1100	224
4000E EVO	4000	700	70	79	400 V - 3 Ph - 50 Hz	3000	290

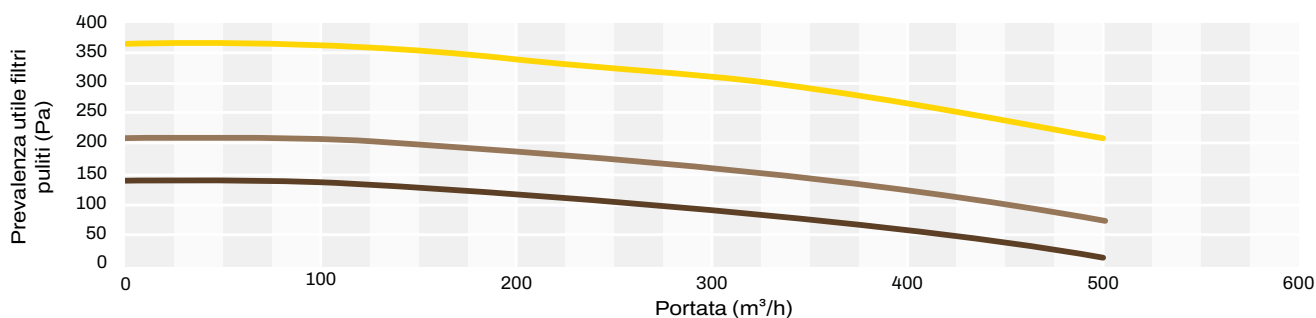
CODICE	MODELLO	DIMENSIONI [mm]							U.M.	Multiplo d'ordine U.M.
		A	A1	B	B1	C	D	E		
12500040	"AIR PUR 300E EVO"	650	720	950	1147	1006	280	150	PZ	1
12500070	"AIR PUR 500E EVO"	750	820	1100	1297	1156	320	200	PZ	1
12500160	"AIR PUR 1000E EVO"	930	1000	1300	1423	1421	490	250	PZ	1
12500220	"AIR PUR 1700E EVO"	1100	1170	1500	1623	1621	490	300	PZ	1
12500280	"AIR PUR 2500E EVO"	1300	1370	1600	1723	1721	540	350	PZ	1
12500340	"AIR PUR 4000E EVO"	1400	1470	1670	1793	1791	688	450	PZ	1

V1 V2 V3

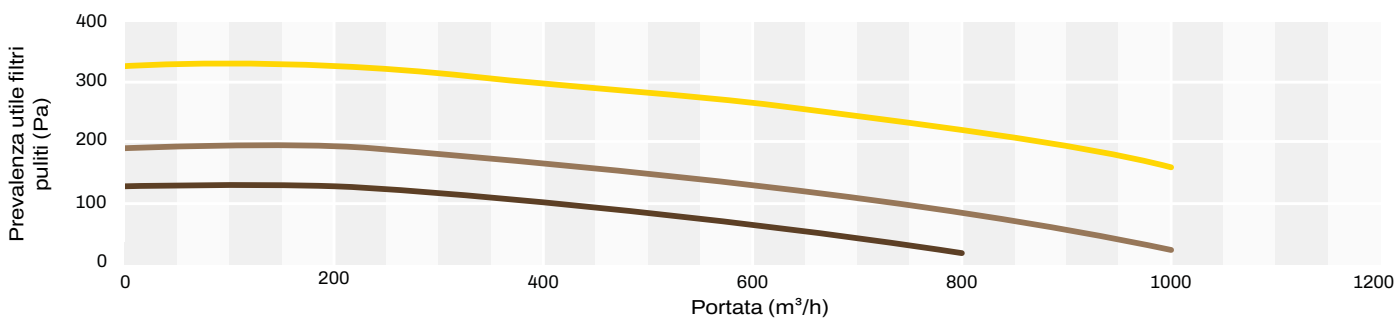
AIR PUR EVO 300 m³/h



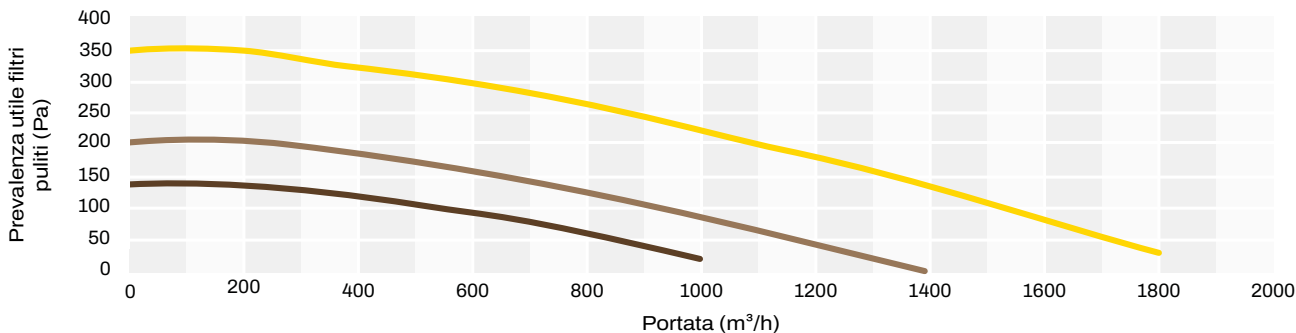
AIR PUR EVO 500 m³/h



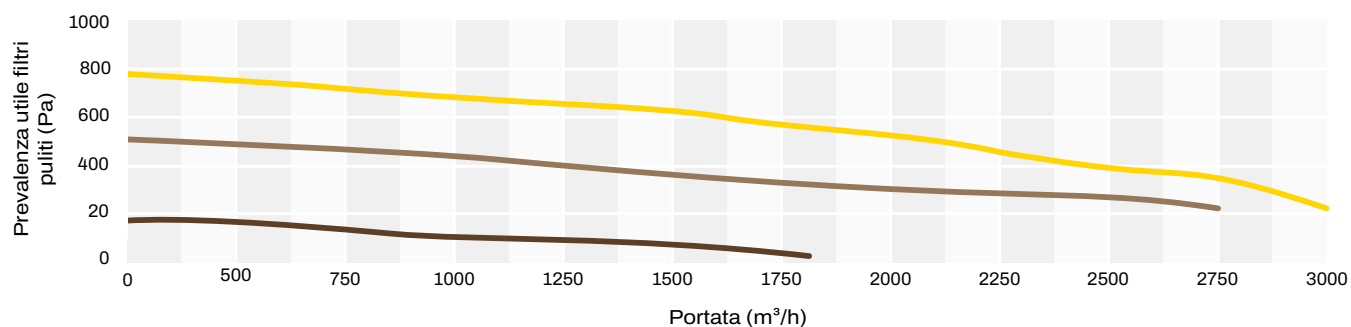
AIR PUR EVO 1000 m³/h



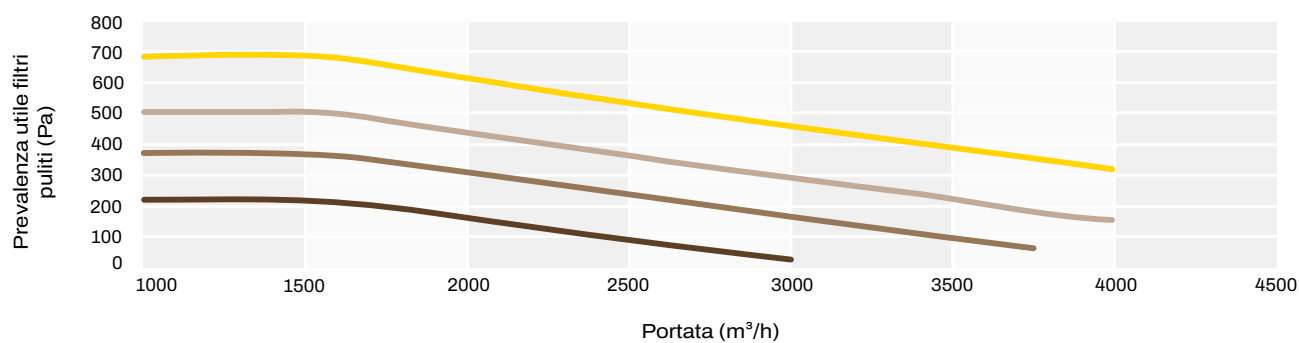
AIR PUR EVO 1700 m³/h



AIR PUR EVO 2500 m³/h



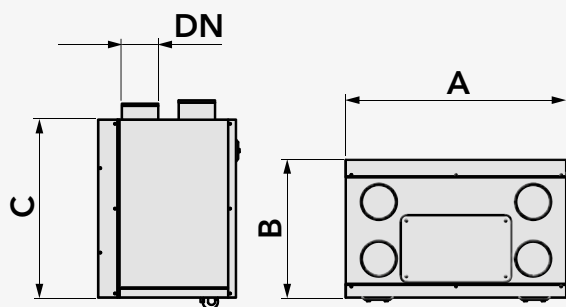
AIR PUR EVO 4000 m³/h



CARATTERISTICHE TECNICHE

- Classe (SEC): B
- Tipologia dichiarata: UVR-bidirezionale
- Tipo azionamento installato: variatore di velocità
- Scambiatore in polipropilene a flussi incrociati ad alto rendimento
- Efficienza termica del recupero calore: 85%
- Filtri estraibili grado F7

A richiesta filtri grado F6 - F8

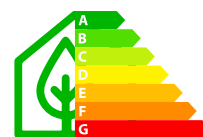


Pannello di controllo integrato

Disponibile a richiesta

CARATTERISTICHE	TOTAL AIR 300V	TOTAL AIR 400V	TOTAL AIR 500V
Tensione [V]	230	230	230
Frequenza [Hz]	50	50	50
Potenza assorbita [W]	170	170	340
Livello sonoro a 3 m [dB(A)]	41	38,4	44,4
Portata [m ³ /h]	306	375	475

MODELLO	DIMENSIONI [mm]			
	A	B	C	DN
TOTAL AIR 300V EVO PLUS	790	640	670	160
TOTAL AIR 400V EVO PLUS	790	770	670	160
TOTAL AIR 500V EVO PLUS	790	770	670	160



Efficienza 85%

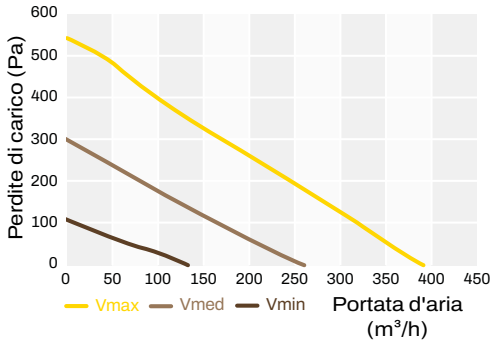


Flussi Incrociati

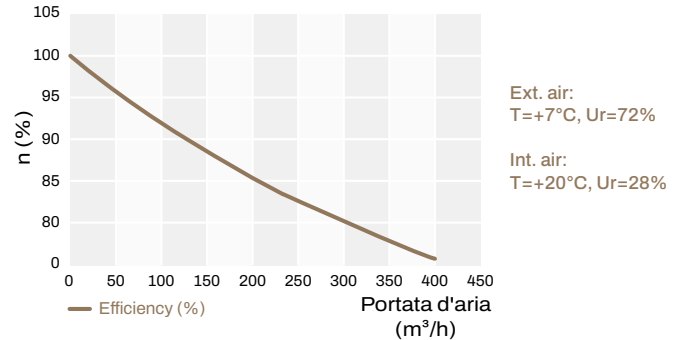


TOTAL AIR 200 EVO PLUS

PRESTAZIONI AERAULICHE

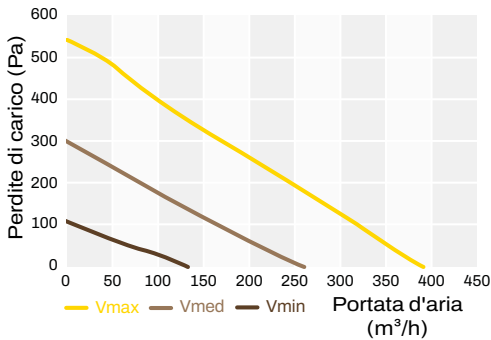


EFFICIENZA TERMICA

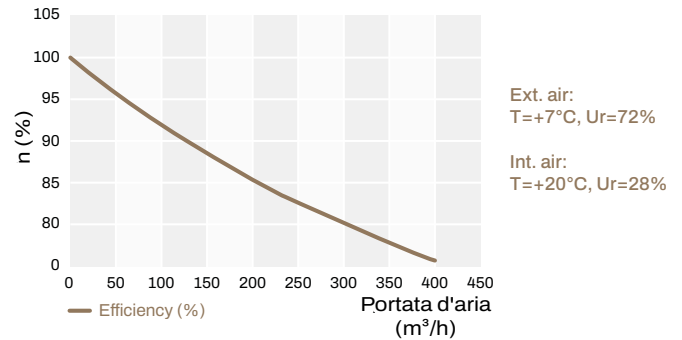


TOTAL AIR 300 EVO PLUS

PRESTAZIONI AERAULICHE

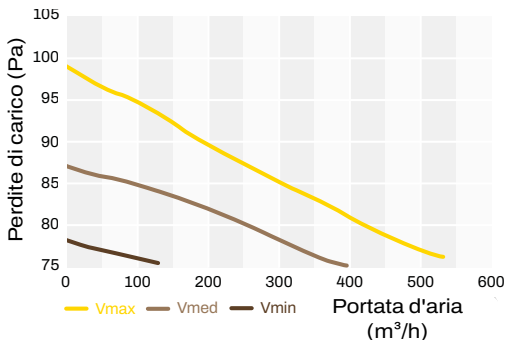


EFFICIENZA TERMICA

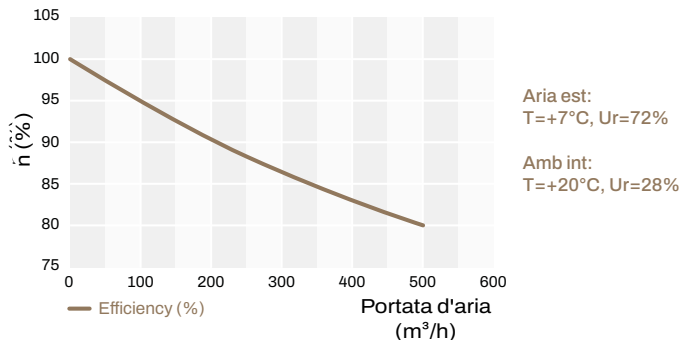


TOTAL AIR 500 EVO PLUS

PRESTAZIONI AERAULICHE



EFFICIENZA TERMICA



CODICE	DESCRIZIONE	U.M.	Multiplo d'ordine U.M.
12501000	RECUPERATORE VERTICALE TOTAL AIR 300V EVO PLUS	PZ	1
12501010	RECUPERATORE VERTICALE TOTAL AIR 400V EVO PLUS	PZ	1
12501020	RECUPERATORE VERTICALE TOTAL AIR 500V EVO PLUS	PZ	1



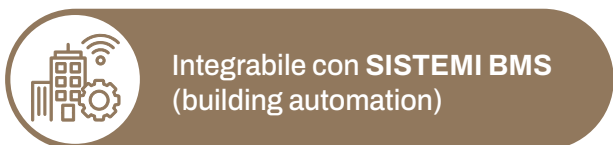
HI-TECH PUR 4.0

RECUPERATORE DI CALORE ENTALPICO
CANALIZZABILE DA SOFFITTO

CE Hi-Tech
pur 4.0

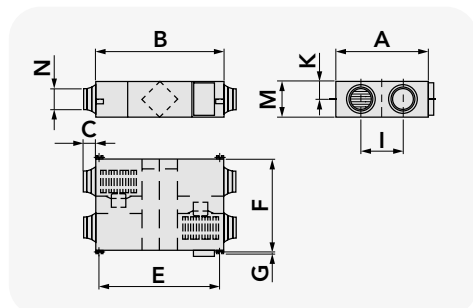
CARATTERISTICHE TECNICHE

- Per applicazioni residenziali e non residenziali
- Pacco di scambio entalpico estraibile
- By-pass automatico
- Motori BRUSHLESS EC
- Struttura interna in EPS che previene la formazione di condensa e migliora l'isolamento termico
- Controllo remoto digitale LCD retroilluminato
- Compatibile BMS via RS485 protocollo modbus
- Comando remoto on/off
- Funzione silenziosa "sleep"
- Funzione defrost
- Ingresso segnale incendio
- Predisposto per abbinamento a riscaldatore elettrico
- Filtri estraibili G3
- Staffe per ancoraggio

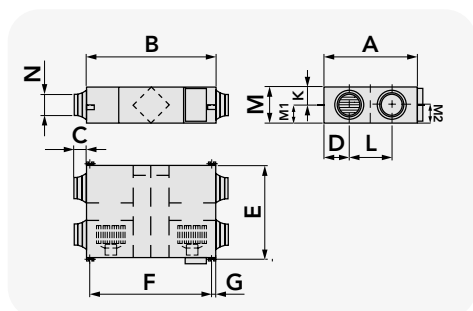


Controllo Remoto
Digitale

Apply.Co



MOD.	DIMENSIONI [mm]									
	A	B	C	E	F	G	I	K	M	N
ACD300002	599	814	100	745	657	19	315	111	270	Ø 144

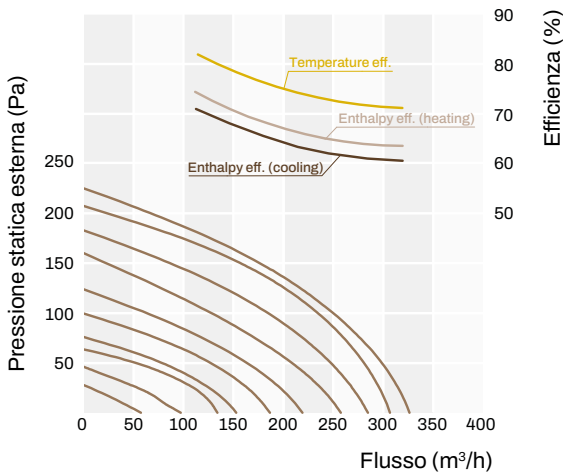


MOD.	DIMENSIONI [mm]												
	A	B	C	D	E	F	G	L	K	M	M1	M2	N
ACD300003	902	867	107	197	833.5	922	20.5	451.5	115.5	280	193.5	-	Ø 194
ACD300004	1134	1134	85	202	1068	1189	20.5	628	128	388	194	-	Ø 242
ACD300005	1243	1193	85	241	1173	1248	20.5	629.5	133	388	191	241	Ø 242
ACD300006	1243	1193	85	241	1173	1248	20.5	629.5	133	388	191	241	Ø 242

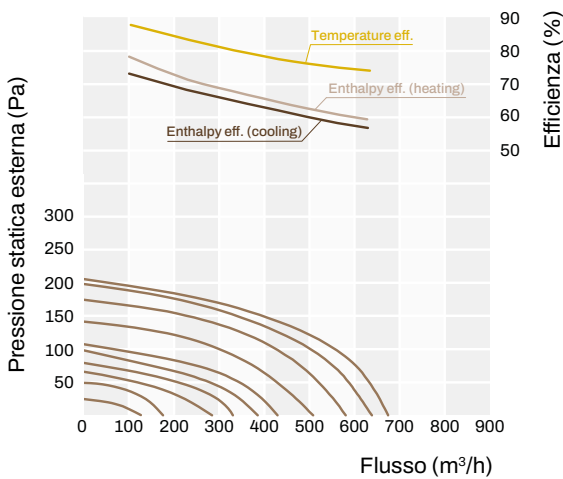
CODICE	DESCRIZIONE	U.M.	Multiplo d'ordine U.M.
ACD300002	RECUPERATORE DI CALORE ENTALPICO HI-TECH PUR 4.0 250m3/h	PZ	1
ACD300003	RECUPERATORE DI CALORE ENTALPICO HI-TECH PUR 4.0 500m3/h	PZ	1
ACD300004	RECUPERATORE DI CALORE ENTALPICO HI-TECH PUR 4.0 800m3/h	PZ	1
ACD300005	RECUPERATORE DI CALORE ENTALPICO HI-TECH PUR 4.0 1000m3/h	PZ	1
ACD300006	RECUPERATORE DI CALORE ENTALPICO HI-TECH PUR 4.0 1300m3/h	PZ	1



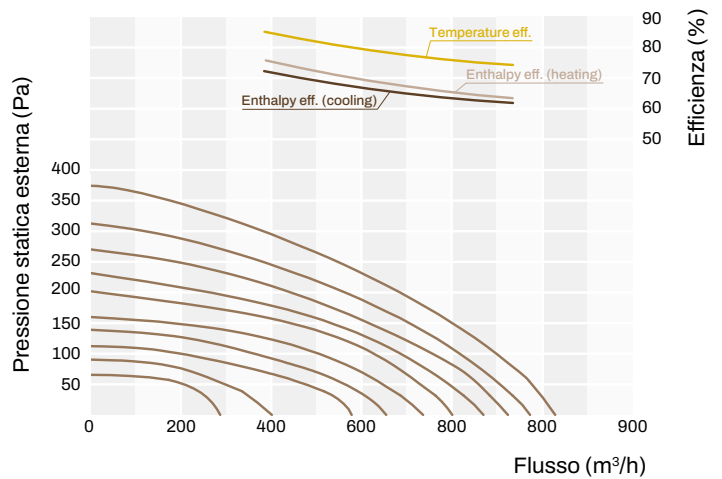
CURVE PRESTAZIONALI ACD300002



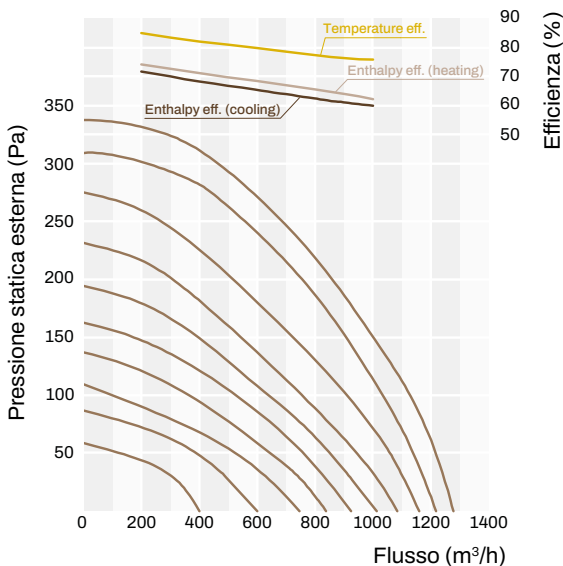
CURVE PRESTAZIONALI ACD300003



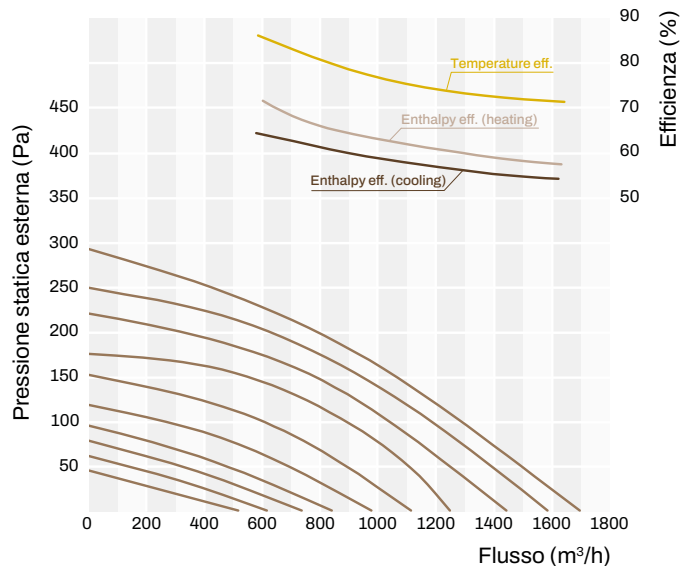
CURVE PRESTAZIONALI ACD300003



CURVE PRESTAZIONALI ACD300005



CURVE PRESTAZIONALI ACD300006



DATI ELETTRICI E PRESTAZIONALI

		ACD300002	ACD300003	ACD300004	ACD300005	ACD300006
Portata (m³/h)		250	500	800	1000	1300
Portata (l/h)		70	139	222	278	361
Pressione esterna (Pa)		100	120	150	150	90
Eff. Entalpica (%)	Cooling	62-71	60-74	63-71	60-70	56-68
	Heating	65-73	63-78	65-75	62-72	59-70
Eff. Temp. (%)		73	76	76	76	73
Rumore dB(A)		34.5	39	42	43	43
Alimentazione elettrica		220-240 V - 50Hz - 1Ph				
Potenza Elettrica (W)		80	230	368	409	424
Cavo di alimentazione		3 x 1.5 mm²				
Cavo controllo		2 x 0.5 mm²				
Controllo	Standard	Sì (orologio settimanale)				
	(BMS) Modbus	Sì				
Tipo ventilatore		Motore Brushless DC				
Velocità ventilatori		Controllo a 10 velocità				
Bypass Estivo		Sì (Automatico con portata regolabile)				
Boost ventilatore		Sì (Connessioni disponibili a contatti senza tensione: Chiuso = passaggio a velocità massima)				
Arresto anticendio		Sì (1x con nessioni disponibili a contatti senza tensione: Chiuso = spegnimento)				
Peso (kg)		25	34	61	71	71
Diametro canale [mm]		144	194	242	242	242
DATI ERP*						
a) Brand		Tecnosystemi				
b) Modello		ACD300002	ACD300003	ACD300004	ACD300005	ACD300006
c) Tipologia		UVNR, UVB - Unità di ventilazione non residenziale, bidirezionale.				
d) Tipo di azionamento		A 10 velocità				
e) Tipo di HRS		Recuperativo				
f) efficienza termica del recupero di calore	%	73.0	76.0	76.0	76.0	83.0
g) portata nominale	m³/s	0.069	0.139	0.222	0.278	0.361
h) potenza elettrica assorbita	kW	0.08	0.23	0.368	0.409	0.424
i) SFPint	W/(m³/s)	152	191	166	184	212
j) velocità frontale alla portata di progettazione	m/s	1.22	1.50	1.26	1.42	1.70
k) pressione estern nominale (Δps, ext)	Pa	100	120	150	150	90
l) caduta di pressione interna dei componenti della ventilazione (Δps, int)	Pa	88	111	93	107	110
n) efficienza statica dei ventilatori usati come da regolamento (UE) n. No 327/2011	%	58	58	56	58	58
o) percentuale massima dichiarata di trafilemento interno	%	3	3	3	3	3
o) percentuale massima dichiarata di trafilemento esterno	%	7.8	7.7	7.8	7.8	7.8
p) classificazione energetica dei filtri		C	C	C	C	C
q) descrizione del segnale visivo di avvertimento per il filtro		Pressure control				
r) livello di potenza sonora sulla cassa (LWA)	dB(A)	34.5	39	42	43	43
s) indirizzo internet		www.tecnosystemi.com				

* in accordo e regolamento (UE) n. 1254/2014 e standard EN 13141-7



RECUPERATORE DI CALORE CON UNITÀ DI DEUMIDIFICAZIONE, INTEGRAZIONE E VENTILAZIONE CON CIRCUITO FRIGORIFERO, BATTERIA AD ACQUA

CARATTERISTICHE TECNICHE

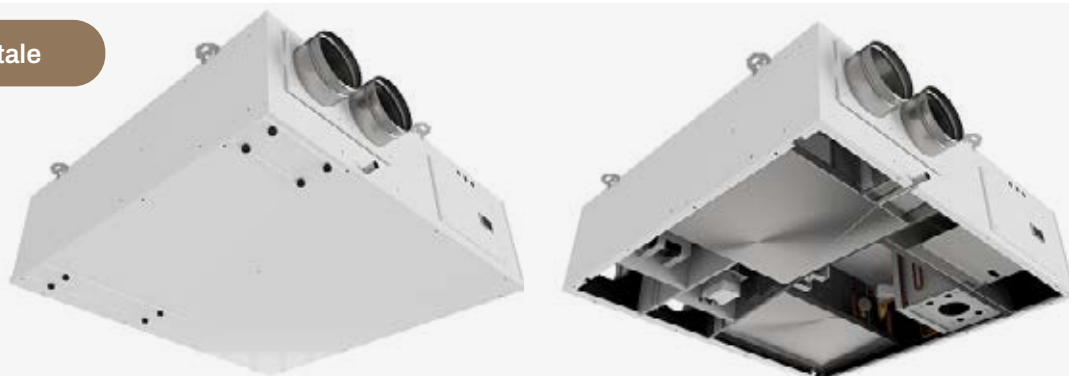
- Recuperatore di calore in controcorrente, con efficienza >90%
- Portata 150 m³/h con 100 pa di pressione utile in modalità ventilazione
- Deumidificae integrazione con circuito frigorifero ad espansione diretta
- Portata 300 m³/h con 100 pa di pressione utile in modalità ventilazione + ricircolo
- Portata 300 m³/h con 195 pa di pressione utile in modalità solo ricircolo
- Serranda di bypass recuperatore (per free-cooling/free-heating) e serranda di ricircolo integrate
- Ventilatori ec, centrifughi pale indietro, a basso consumo
- Filtri F7 (ePM1 70%) a bassa perdita di carico, sia per aria di estrazione che di rinnovo
- Struttura autoportante in lamiera pre-verniciata; isolamento termico/acustico in polietilene espanso sp. 10 mm
- Display alfanumerico bordo macchina
- Display lcd remoto, con sonde di temperature e umidità integrate unità azionabile attraverso contatti remoti, display remoto o tramite protocollo modbus su RS485

Unità di ventilazione a doppio flusso per il rinnovo dell'aria con recuperatore di calore e circuito frigorifero ad espansione diretta, il quale, collegato all'impianto di riscaldamento / raffreddamento dell'edificio, permette la deumidificazione (estiva) ed integrazione (estiva ed invernale) ottimizzando il comfort in ambienti dotati di sistemi radianti per il riscaldamento e il raffreddamento.



Versione verticale

Versione orizzontale



Disponibile a richiesta

CODICE	DESCRIZIONE	U.M.	Multiplo d'ordine U.M.
ACC200009	RECUPERATORE DI CALORE CON UNITÀ DI DEUMIDIFICA, INTEGRAZIONE E VENTILAZIONE CON CIRCUITO FRIGORIFERO E BATTERIA AD ACQUA - 150/300	PZ	1
ACC200010	RECUPERATORE DI CALORE CON UNITÀ DI DEUMIDIFICA, INTEGRAZIONE E VENTILAZIONE CON CIRCUITO FRIGORIFERO E BATTERIA AD ACQUA - 250/500	PZ	1



SCARICA IL LISTINO 2025

CODICE	DESCRIZIONE	U.M.	Multiplo d'ordine U.M.
ACC200011	RECUPERATORE DI CALORE CON UNITÀ DI DEUMIDIFICA, INTEGRAZIONE E VENTILAZIONE CON CIRCUITO FRIGORIFERO E BATTERIA AD ACQUA - 150/300 VERTICALE	PZ	1
ACC200012	RECUPERATORE DI CALORE CON UNITÀ DI DEUMIDIFICA, INTEGRAZIONE E VENTILAZIONE CON CIRCUITO FRIGORIFERO E BATTERIA AD ACQUA - 250/500 VERTICALE	PZ	1



SCARICA IL LISTINO 2025

DESCRIZIONE			
MODALITÀ VENTILAZIONE	UNITÀ	MODELLO 150/300	MODELLO 250/500
Portata aria in immissione	m ³ /h	150	250
Di cui in ricircolo	m ³ /h	0	0
Prevalenza utile mandata	Pa	100	100
Portata aria in espulsione	m ³ /h	150	250
Prevalenza utile espulsione	Pa	100	100
Velocità di taratura ventilatori	%	78	70
Potenza assorbita	kW	0,079	0,12
Corrente	A	0,64	0,94
MODALITÀ DEUMIDIFICA/INTEGRAZIONE (ventilazione+ ricircolo)	UNITÀ	MODELLO 150/300	MODELLO 250/500
Portata aria in immissione	m ³ /h	300	500
di cui in ricircolo	m ³ /h	150	250
Prevalenza utile mandata	Pa	100	100
Portata aria in espulsione	m ³ /h	150	250
Prevalenza utile espulsione	Pa	100	100
Velocità di taratura ventilatori (immissione / espulsione)	%	95/78	90/70
RAFFRESCAMENTO E DEUMIDIFICAZIONE	UNITÀ	MODELLO 150/300	MODELLO 250/500
Aria ambiente		26 °C e 60% U.R.	26 °C e 60% U.R.
Aria esterna		30 °C e 60% U.R.	30 °C e 60% U.R.
Potenza refrigerante (recuperatore + circuito frigorifero)	kW	0,17 + 1,85	0,27 + 3,25
Refrigerante (R290)	gr	55	120
Temperatura acqua	°C	15	15
Portata acqua	l/h	240	400
Perdita di carico	kPa	5	20
Capacità di condensazione	l/h	1,12	2
RISCALDAMENTO	UNITÀ	MODELLO 150/300	MODELLO 250/500
Aria ambiente		20 °C e 50%	20 °C e 50%
U.R. aria esterna		-5 °C e 80% U.R.	-5 °C e 80% U.R.
Potenza riscaldante (recuperatore + circuito frigorifero)	kW	1,13 + 1,39	1,85 + 2,33
Temperatura acqua	°C	35	35
Portata acqua	l/h	240	400
Perdita di carico	kPa	5	20
Potenza assorbita (ventilazione+compressore)	kW	0,11 + 0,22	0,18 + 0,39
Corrente (ventilazione+compressore)	A	0,92 + 1,3	1,5 + 2,0
MODALITÀ DEUMIDIFICA/INTEGRAZIONE (solo ricircolo)	UNITÀ	MODELLO 150/300	MODELLO 250/500
Portata aria in immissione	m ³ /h	300	500
Di cui in ricircolo	m ³ /h	300	500
Prevalenza utile mandata	Pa	195	215
Portata aria in espulsione	m ³ /h	0	0
Prevalenza utile espulsione	Pa	0	0
Velocità di taratura ventilatori (immissione / espulsione)	%	95/0	90/0
RAFFRESCAMENTO E DEUMIDIFICAZIONE	UNITÀ	MODELLO 150/300	MODELLO 250/500
Aria ambiente		26 °C e 60% U.R.	26 °C e 60% U.R.
Aria esterna		30 °C e 60% U.R.	30 °C e 60% U.R.
Potenza refrigerante (solo circuito frigorifero)	kW	1,71	2,77
Refrigerante (R290)	gr	55	120
Temperatura acqua	°C	15	15
Portata acqua	l/h	240	400
Perdita di carico	kPa	5	20
Capacità di condensazione	l/h	0,96	1,54
RISCALDAMENTO	UNITÀ	MODELLO 150/300	MODELLO 250/500
Aria ambiente		20 °C e 50% U.R.	20 °C e 50% U.R.
Aria esterna		-5 °C e 80% U.R.	-5 °C e 80% U.R.
Potenza riscaldante (solo circuito frigorifero)	kW	1,16	2,14
Temperatura acqua	°C	35	35
Portata acqua	l/h	240	400
Perdita di carico	kPa	5	20
Potenza assorbita (ventilazione+compressore)	kW	0,075 + 0,22	0,12 + 0,39
Corrente (ventilazione+compressore)	A	0,64 + 1,3	1,0 + 2,0



DE.CS25



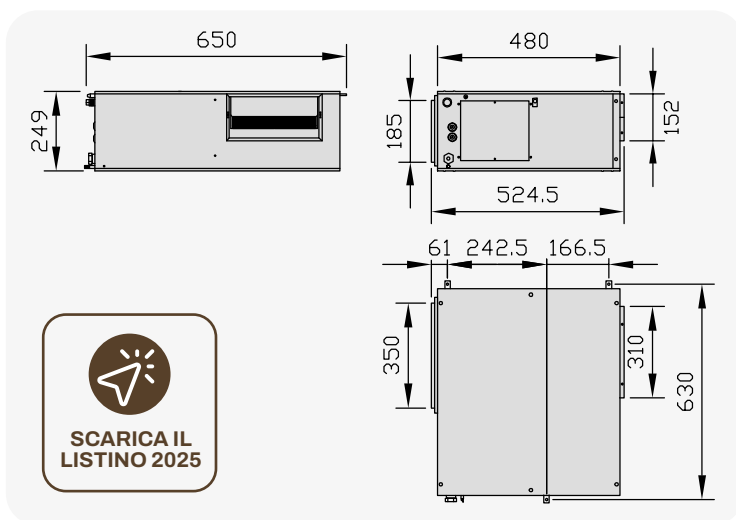
DEUMIDIFICATORE CANALIZZABILE DA CONTROSOFFITTO

CARATTERISTICHE TECNICHE

- Per installazioni interne a controsoffitto
- Dispone di un ventilatore maggiorato
- Filtro estraibile
- Temperatura d'uscita dell'aria regolabile
- 2 modalità: deumidificatore e ventilazione



DATI TECNICI		
Umidità condensata (26° - 65%)	[lt / giorno]	24
Potenza assorbita	[W]	290
Alimentazione	V/Ph/Hz	230/1/50
Potenza massima assorbita	[W]	340
Portata acqua (15°C)	[l/h]	240
Potenza assorbita refrigeratore	[W]	830
Perdita di carico	[kPa]	5
Portata aria	[m³/h]	250
Prevalenza massima (vel.3)	[Pa]	60
Prevalenza media (vel.2)	[Pa]	40
Prevalenza bassa (vel.1)	[Pa]	10
Refrigerante (R290)	[gr]	70
Livello potenza sonora	[dB(A)]	41
Livello pressione sonora	[dB(A)]	33
DIMENSIONI MACCHINA		
Altezza	[mm]	249
Larghezza	[mm]	525
Profondità	[mm]	650



CODICE	DESCRIZIONE	U.M.	Multiplo d'ordine U.M.
30200010	DEUMIDIFICATORE CANALIZZABILE DA CONTROSOFFITTO "DE.CS25"	PZ	1

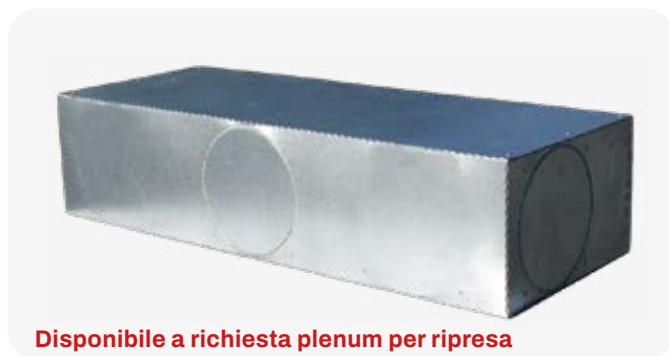
DE.CS25



PLENUM PER DEUMIDIFICATORE CANALIZZABILE DA CONTROSOFFITTO

CARATTERISTICHE TECNICHE

- N. Prefori: 1 frontale+2 laterali
- Ø fori: 150 mm
- Profondità: 250 mm
- Plenum per collarino modello: A1



CODICE	DESCRIZIONE	U.M.	Multiplo d'ordine U.M.
11161601	PLENUM PER DEUMIDIFICATORE CANALIZZABILE DA CONTROSOFFITTO "DE.CS25"	PZ	1

LAMPADA IGIENIZZANTE BATTERICIDA

ACC600094

da 1.000 - 1.500 m³/h

ACC600095

da 1.500 - 2.500 m³/h

ACC600096

da 2.500 - 3.000 m³/h

ACC600097

da 3.000 - 11.000 m³/h

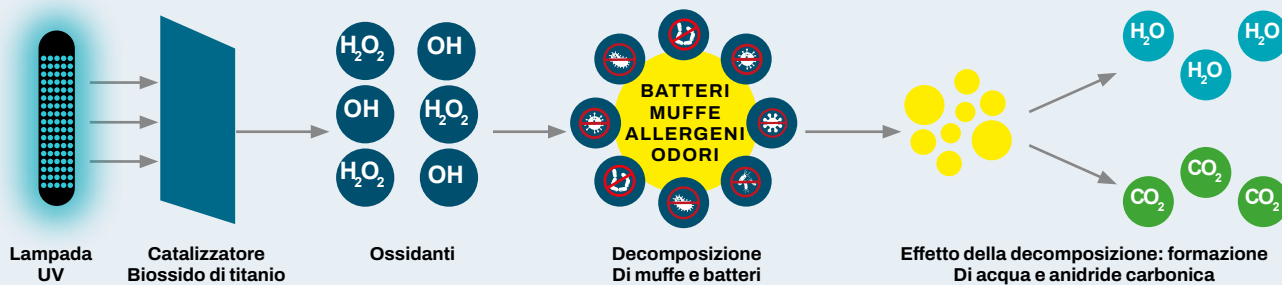


IDEALE PER:

- L'installazione negli impianti nuovi ed esistenti
- Sistemi di ventilazione
- Sistemi VMC residenziale, commerciale, industriale
- Unità trattamento aria (uta)
- Sistemi di HVAC residenziale, commerciale, industriale
- Plenum di distribuzione o di raccordo aria
- Sistemi di condizionamento
- Canale di distribuzione aria

Le lampade igienizzanti battericida si caratterizzano per l'innovativo processo di purificazione dell'aria, quale risultato dell'effetto della luce uvc combinata con il principio della fotocatalisi. Il biossido di titanio (TiO₂) è il fotocatalizzatore presente nelle lampade e viene attivato dai raggi UVC creando una reazione di trasformazione dell'ossigeno e dell'umidità presenti nell'aria in ioni superossido e ioni di idrossido. Il processo genera ossidanti innocui per l'uomo, gli animali e le piante. La produzione di antiossidanti ha l'obiettivo di inibire virus, muffe e batteri presenti nell'aria. L'utilizzo della lampada UVC con struttura fotocatalitica è quello di sterilizzare il flusso dell'aria nei condotti degli impianti HVAC, nei sistemi di climatizzazione, nei recuperatori di calore e nelle canalizzazioni dei sistemi di ventilazione VMC.

PROCESSO FOTOCATALITICO



MODELLO	ACC600094	ACC600095	ACC600096	ACC600097
Alimentazione [V]	230	230	230	230
Frequenza [Hz]	50	50	50	50
Potenza assorbita [W]	6	10	15	13,3
Tecnologia	Fotocatalitica	Fotocatalitica	Fotocatalitica	Fotocatalitica
Range operativo m ³ /h	1.000 - 1.500	1.500 - 2.500	2.500 - 3.000	3.000 - 11.000
Dimensioni [mm]	L 170 x h 85 x p 235	170 X h 85 x p 295	L 165 x h 145 x p 385	Ø esterno 140 mm Ø interno 50 mm - l totale 230

CODICE	DESCRIZIONE	U.M.	Multiplo d'ordine U.M.
ACC600094	LAMPADA IGIENIZZANTE BATTERICIDA CON FOTOCATALIZZATORE XHP15	PZ	1
ACC600095	LAMPADA IGIENIZZANTE BATTERICIDA CON FOTOCATALIZZATORE XHP25	PZ	1
ACC600096	LAMPADA IGIENIZZANTE BATTERICIDA CON FOTOCATALIZZATORE XHP30	PZ	1
ACC600097	LAMPADA IGIENIZZANTE BATTERICIDA CON FOTOCATALIZZATORE XHP30	PZ	1

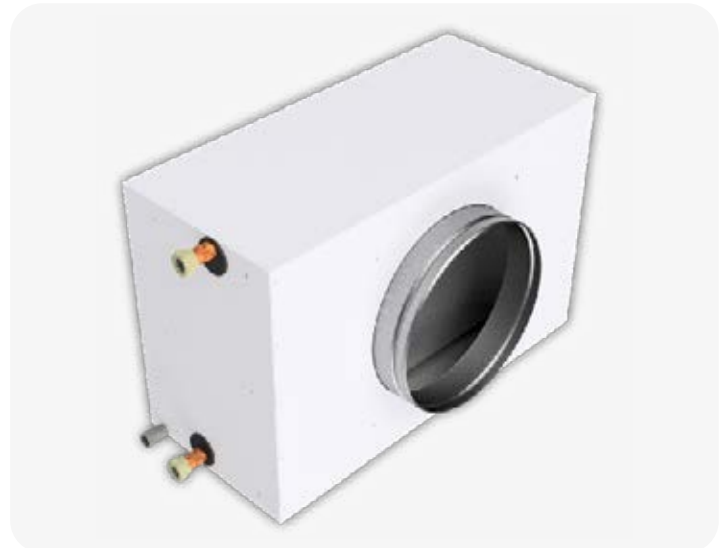
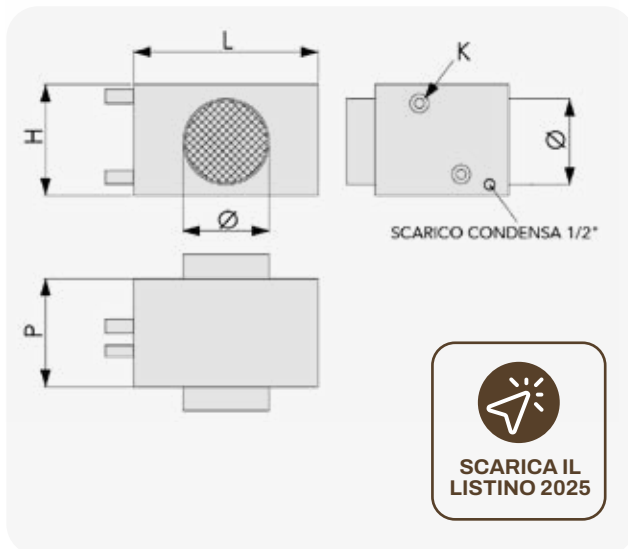
CARATTERISTICHE TECNICHE

- Struttura autoportante in lamiera pre-verniciata
- Isolamento termico/acustico in polietilene espanso sp. 10 mm
- Canotto in ingresso/uscita per il fissaggio delle canalizzazioni lato aria
- Vaschetta di raccolta dell'acqua di condensa
- Configurazione con attacchi H₂O su lato destro (seguendo il flusso dell'aria)
- Staffe di fissaggio in dotazione

Le batterie da canale sono concepite per essere inserite negli impianti di ventilazione e permettono di integrare potenza sensibile in caldo e/o in freddo.

Sono provviste di **vaschetta per lo scarico dell'acqua** di condensa che si viene a creare durante l'integrazione in freddo e sono **coibentate internamente** per evitare dispersioni di calore e la formazione di condensa sulle pareti.

Disponibile a richiesta



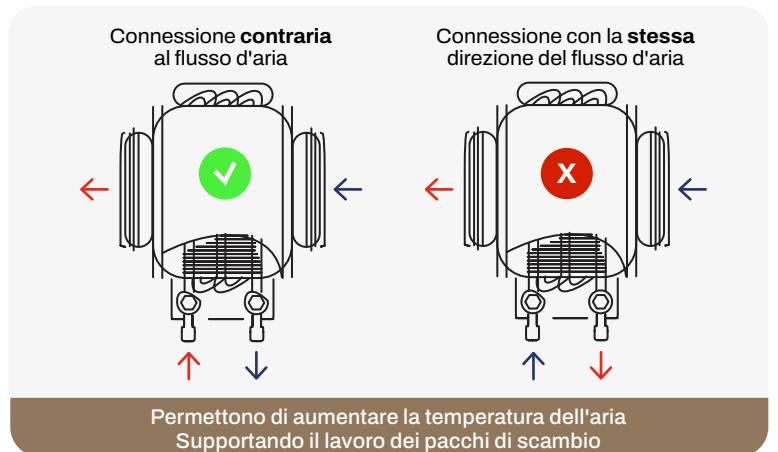
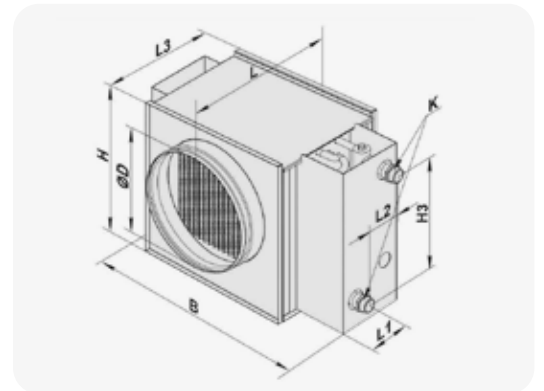
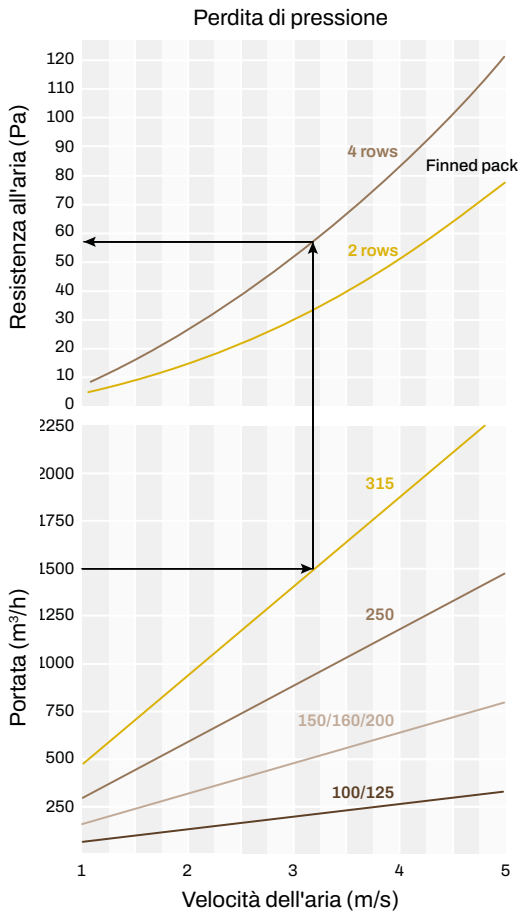
CODICE	Portata ARIA		Riscaldamento		Raffreddamento		Riscaldamento	Raffreddamento	Riscaldamento		Raffreddamento	
			T° ingresso acqua	T° uscita acqua	T° ingresso acqua	T° uscita acqua	Potenza Totale	Potenza Totale	Portata acqua	Portata acqua	Portata acqua	Portata acqua
			°C	°C	°C	°C	kW	kW	l/h	m/s	l/h	m/s
ACC400017	150	1,20	50	45	7	12	1,0	1,1	181	1,00	183	1,00
ACC400018	220	1,00	50	45	7	12	1,6	1,6	279	0,80	272	0,80
ACC400019	350	1,60	50	45	7	12	2,2	2,2	389	1,10	380	1,00
ACC400020	500	1,60	50	45	7	12	3,2	3,1	549	1,00	523	1,00
ACC400021	800	1,40	50	45	7	12	5,7	5,7	985	1,00	981	1,00
ACC400022	1200	1,45	50	45	7	12	10,0	7,8	1728	1,25	1334	0,96
ACC400023	1600	1,61	50	45	7	12	12,9	9,7	2234	1,08	1664	0,80
ACC400024	2200	2,22	50	45	7	12	18,7	15,1	3241	1,17	2601	0,94
ACC400025	3200	2,21	50	45	7	12	27,4	22,5	4747	1,37	3863	1,12
ACC400026	4000	2,14	50	45	7	12	34,5	28,7	5988	1,44	4929	1,19

CODICE	DESCRIZIONE	L [mm]	H [mm]	P [mm]	Ø [mm]	K [mm]	U.M.	Multiplo d'ordine U.M.
ACC400017	BATTERIA AD ACQUA CALDA/FREDDA DA 150m³/h e 1Kw	310	200	300	125	1/2"	PZ	1
ACC400018	BATTERIA AD ACQUA CALDA/FREDDA DA 220m³/h e 1,6Kw	360	270	300	160	1/2"	PZ	1
ACC400019	BATTERIA AD ACQUA CALDA/FREDDA DA 350m³/h e 2,2Kw	360	270	300	160	1/2"	PZ	1
ACC400020	BATTERIA AD ACQUA CALDA/FREDDA DA 500m³/h e 3,2Kw	460	270	300	200	1/2"	PZ	1
ACC400021	BATTERIA AD ACQUA CALDA/FREDDA DA 800m³/h e 5,7Kw	650	330	300	250	1/2"	PZ	1
ACC400022	BATTERIA AD ACQUA CALDA/FREDDA DA 1200m³/h e 7,8Kw	785	430	350	315	3/4"	PZ	1
ACC400023	BATTERIA AD ACQUA CALDA/FREDDA DA 1600m³/h e 9,7Kw	780	520	350	315	3/4"	PZ	1
ACC400024	BATTERIA AD ACQUA CALDA/FREDDA DA 2200m³/h e 15Kw	780	520	400	355	3/4"	PZ	1
ACC400025	BATTERIA AD ACQUA CALDA/FREDDA DA 3200m³/h e 22Kw	895	660	450	400	1"	PZ	1
ACC400026	BATTERIA AD ACQUA CALDA/FREDDA DA 4000m³/h e 29Kw	1000	740	450	400	1"	PZ	1

BATTERIA AD ACQUA CALDA PER RECUPERATORE DI CALORE

CARATTERISTICHE TECNICHE

- Da utilizzare in ambienti chiusi con temperatura ambiente tra +1° e +50°C
- Temperatura max.: +100°C
- Pressione massima a +100°C: 16 mpa (16 bar)
- Progettata per zone con clima e temperature fredde
- Tubi in rame, pacco alettato in alluminio
- Cassa in acciaio zincato



MOD.	Ø D [mm]	B [mm]	H [mm]	H3 [mm]	L [mm]	L1 [mm]	L2 [mm]	L3 [mm]	K [mm]	N° RANGHI BATTERIA	PESO [kg]
200 - 4	198	400	280	200	300	28	65	220	G 3/4"	4	8,2
250 - 2	248	470	350	270	350	32	43	270	G 1"	2	10,3
250 - 4	248	470	350	270	350	28	65	270	G 1"	4	10,8
315 - 2	313	550	430	350	450	57	43	370	G 1"	2	12,6
315 - 4	313	550	430	350	450	53	65	370	G 1"	4	13,4

CODICE	DESCRIZIONE	U.M.	Multiplo d'ordine U.M.
30370025	BATTERIA AD ACQUA CALDA PER RECUPERATORI DI CALORE 200-2	PZ	1
30370030	BATTERIA AD ACQUA CALDA PER RECUPERATORI DI CALORE 200-4	PZ	1
30370035	BATTERIA AD ACQUA CALDA PER RECUPERATORI DI CALORE 250-2	PZ	1
30370040	BATTERIA AD ACQUA CALDA PER RECUPERATORI DI CALORE 250-4	PZ	1
30370045	BATTERIA AD ACQUA CALDA PER RECUPERATORI DI CALORE 315-2	PZ	1
30370050	BATTERIA AD ACQUA CALDA PER RECUPERATORI DI CALORE 315-4	PZ	1

BATTERIA ELETTRICA CON TERMOSTATO PER RECUPERATORE DI CALORE DA 200 A 800 m³/h

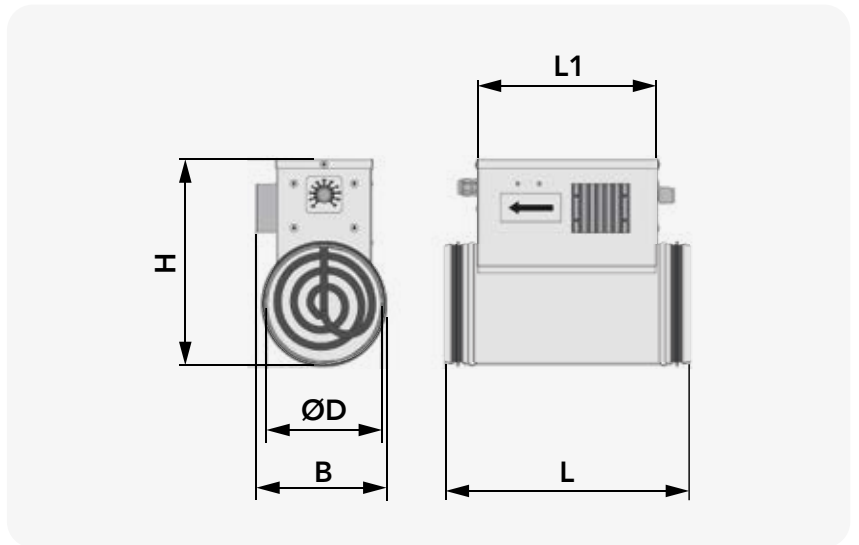


CARATTERISTICHE TECNICHE

- Dotata di termostato per la regolazione della temperatura da -10°C a +40°C
- Dotata di due termoprotettori:
 - +50°C a riarmo automatico
 - +90°C a riarmo manuale
- Per evitare il surriscaldamento della batteria il flusso d'aria deve essere sempre superiore alla portata minima indicata in tabella

Dotata di termostato per la regolazione della temperatura da -10°C a +40°C

Doppio termoprotettore



TAGLIA	PORTATA NOMINALE [m ³ /h]	PORTATA MINIMA [m ³ /h]	Δt ARIA NOMINALE [°C]	ATTACCHI [mm]	ALIMENTAZ. [V]	FREQUENZA [Hz]	POTENZA [kW]	PESO [Kg]	L [mm]	H [mm]	B [mm]	L1 [mm]
125-0,6	200	60	9	Ø125	230	50	0,6	1,6	306	230	103	227
150-1,2	300	120	12	Ø150	230	50	1,2	2,1	306	255	144	226
200-1,7	500	150	7	Ø200	230	50	1,7	2,6	306	302	174	228
200-2,4	800	180	9	Ø200	230	50	2,4	3,2	376	302	174	298

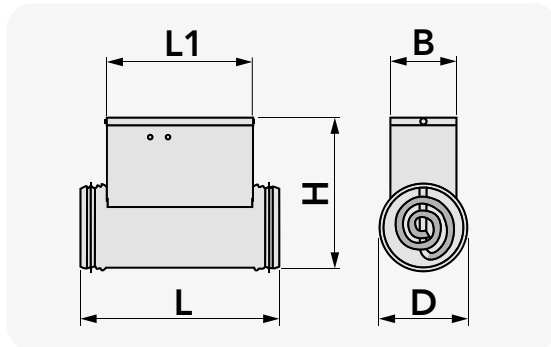
CODICE	DESCRIZIONE	U.M.	Multiplo d'ordine U.M.
ACC400001	BATTERIA ELETTRICA CON TERMOSTATO Ø125 0,6 kW PER RECUPERATORI DI CALORE	PZ	1
ACC400002	BATTERIA ELETTRICA CON TERMOSTATO Ø150 1,2 kW PER RECUPERATORI DI CALORE	PZ	1
ACC400003	BATTERIA ELETTRICA CON TERMOSTATO Ø200 1,7 kW PER RECUPERATORI DI CALORE	PZ	1
ACC400004	BATTERIA ELETTRICA CON TERMOSTATO Ø200 2,4 kW PER RECUPERATORI DI CALORE	PZ	1

BATTERIA ELETTRICA CON TERMOSTATO PER RECUPERATORE DI CALORE DA 1000 A 4000 m³/h

MADE IN ITALY

CARATTERISTICHE TECNICHE

- Dotata di termostato per la regolazione della temperatura da -30°C a +30°C
- Dotata di due termoprotettori:
 - +55°C a riarmo automatico
 - +85°C a riarmo manuale
- Per evitare il surriscaldamento della batteria il flusso d'aria deve essere sempre superiore alla portata minima indicata in tabella



Disponibile a richiesta

TAGLIA	PORTATA NOMINALE [m ³ /h]	PORTATA MINIMA [m ³ /h]	Δt ARIA NOMINALE [°C]	ATTACCHI [mm]	ALIMENTAZIONE [V]	FREQUENZA [Hz]	POTENZA [kW]	PESO [Kg]	L [mm]	H [mm]	B [mm]	L1 [mm]
315-3	1200	320	9,3	Ø315	400	50	3	8,5	400	450	200	300
315-4	1600	430	9,3	Ø315	400	50	4	8,5	400	450	200	300
355-6	2200	640	10,2	Ø355	400	50	6	8,5	400	490	210	300
400-12	3200	1280	14	Ø400	400	50	12	10	400	495	260	300
400-16	4000	1710	14,9	Ø400	400	50	16	10	400	550	260	300

CODICE	DESCRIZIONE	U.M.	Multiplo d'ordine U.M.
ACC400005	BATTERIA ELETTRICA CON TERMOSTATO Ø315 3 kW PER RECUPERATORI DI CALORE	PZ	1
ACC400006	BATTERIA ELETTRICA CON TERMOSTATO Ø315 4 kW PER RECUPERATORI DI CALORE	PZ	1
ACC400007	BATTERIA ELETTRICA CON TERMOSTATO Ø355 6 kW PER RECUPERATORI DI CALORE	PZ	1
ACC400008	BATTERIA ELETTRICA CON TERMOSTATO Ø400 12 kW PER RECUPERATORI DI CALORE	PZ	1
ACC400009	BATTERIA ELETTRICA CON TERMOSTATO Ø400 16 kW PER RECUPERATORI DI CALORE	PZ	1



BATTERIA AD ACQUA FREDDA PER RECUPERATORE DI CALORE

CARATTERISTICHE TECNICHE

- Pressione massima di esercizio: 15 bar
- Solo per installazione orizzontale
- Se la batteria viene installata in zone con temperatura inferiore a 0°C utilizzare una miscela antigelo
- Progettata per il raffreddamento dell'aria di alimentazione nel sistema di ventilazione su canali rettangolari
- Pacco di scambio con tubi di rame e alette in alluminio



CODICE	DESCRIZIONE	U.M.	Multiplo d'ordine U.M.
30370070	BATTERIA AD ACQUA FREDDA PER RECUPERATORE DI CALORE 400x200	PZ	1
30370080	BATTERIA AD ACQUA FREDDA PER RECUPERATORE DI CALORE 500x250	PZ	1



UA30-90



UMIDOSTATO DA AMBIENTE PER DEUMIDIFICATORE

L'umidostato da ambiente UA 30-90 controlla l'umidità relativa in ambienti civili, commerciali o industriali e **può comandare ventilatori, umidificatori e deumidificatori riportando il livello di umidità al valore impostato.**

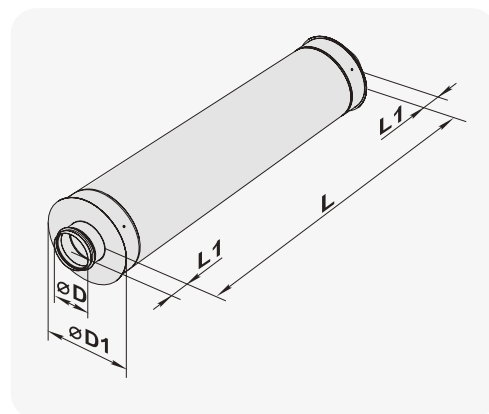


Disponibile a richiesta

CODICE	DESCRIZIONE	U.M.	Multiplo d'ordine U.M.
30200050	UMIDOSTATO DA AMBIENTE "UA30-90"	PZ	1

SILENZIATORE CIRCOLARE RIGIDO

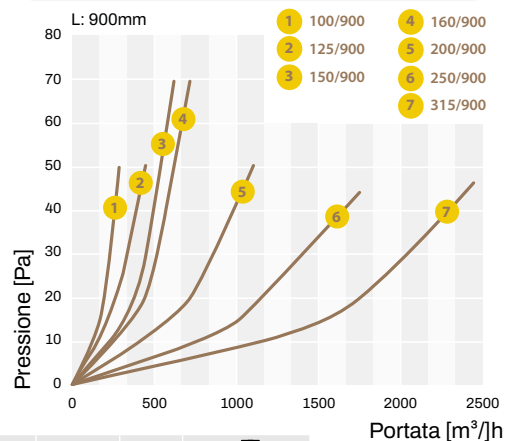
Il silenziatore **viene utilizzato per diminuire la rumorosità** nei sistemi di ventilazione e diffusione dell'aria lungo le canalizzazioni. **Adatto per l'installazione su condotti circolari.**



Riduzione del livello del rumore (dB)

Silenziatori circolari rigidi

MOD.	63 [Hz]	125 [Hz]	250 [Hz]	500 [Hz]	1000 [Hz]	2000 [Hz]	4000 [Hz]	8000 [Hz]
100/900	5	10	15	23	44	30	16	15
125/900	4	9	12	22	43	22	16	12
150/900	3	5	9	18	36	25	13	14
160/900	2	5	10	19	37	25	13	15
200/900	3	7	11	20	39	23	8	7
250/900	4	5	7	16	32	20	12	10
315/900	3	5	8	17	30	14	10	8



CODICE	DESCRIZIONE	ØD [mm]	ØD1 [mm]	L [mm]	L1 [mm]	PESO [kg]	U.M.	Multiplo d'ordine U.M.
ACC400010	SILENZIATORE CIRCOLARE 100/900/50	99	200	900	50	3,2	PZ	1
ACC400011	SILENZIATORE CIRCOLARE 125/900/50	124	225	900	50	4,1	PZ	1
ACC400012	SILENZIATORE CIRCOLARE 150/900/50	149	250	900	50	4,2	PZ	1
ACC400013	SILENZIATORE CIRCOLARE 160/900/50	159	260	900	50	4,6	PZ	1
ACC400014	SILENZIATORE CIRCOLARE 200/900/50	199	300	900	50	5,3	PZ	1
ACC400015	SILENZIATORE CIRCOLARE 250/900/50	249	359	900	50	6,2	PZ	1
ACC400016	SILENZIATORE CIRCOLARE 315/900/50	314	415	900	50	7,1	PZ	1

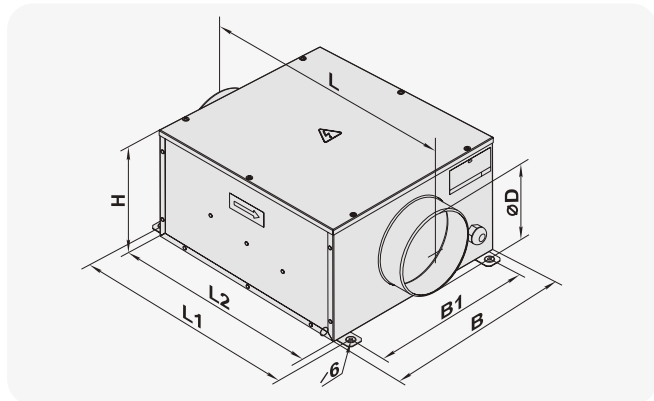


CASSA VENTILANTE A FLUSSO SEMPLICE PER IMPIANTO VMC



CARATTERISTICHE TECNICHE

- Ideale per la ventilazione residenziale e commerciale (locali pubblici, bar, uffici, ecc.)
- Per installazione verticale e orizzontale, parete / soffitto e pavimento
- Silenzioso e compatto



Utilizzabile anche con il regolatore di velocità cod. 30360080

MOD.	DIMENSIONI [mm]							PESO [kg]
	Ø D	B	B1	H	L	L1	L2	
125	124	322	280	192	447	380	350	5,4
150	149	352	310	212	477	410	380	6,4
200	199	432	368	287	588	506	480	10,0
200 PLUS	199	432	368	287	588	506	480	12,0
250	249	432	368	287	588	506	480	12,5
315	314	502	438	397	588	506	480	12,5

CARATTERISTICHE TECNICHE						
MODELLO	125	150	200	200 PLUS	250	315
Alimentazione [V]	230					
Frequenza [Hz]	50					
Potenza [W]	73	72	103	195	198	322
Corrente [A]	0,32	0,32	0,45	0,85	0,87	1,40
Portata d'aria [m³/h]	330	420	730	950	1300	2150
Rpm	2590	2600	2550	2570	2420	2670
Liv. Sonoro a 3 m [dB(A)]	35	36	38	41	41	43
Temperatura max. [°C]	-25 +55	-25 +55	-25 +50	-25 +45	-25 +50	-25 +45
Grado di protezione	IP X4					

CODICE	DESCRIZIONE	U.M.	Multiplo d'ordine U.M.
30360010	CASSA VENTILANTE A FLUSSO SEMPLICE PER IMPIANTI VMC MOD. 125	PZ	1
30360020	CASSA VENTILANTE A FLUSSO SEMPLICE PER IMPIANTI VMC MOD. 150	PZ	1
30360030	CASSA VENTILANTE A FLUSSO SEMPLICE PER IMPIANTI VMC MOD. 200	PZ	1
30360040	CASSA VENTILANTE A FLUSSO SEMPLICE PER IMPIANTI VMC MOD. 200 PLUS	PZ	1
30360050	CASSA VENTILANTE A FLUSSO SEMPLICE PER IMPIANTI VMC MOD. 250	PZ	1
30360060	CASSA VENTILANTE A FLUSSO SEMPLICE PER IMPIANTI VMC MOD. 315	PZ	1



REGOLATORE DI VELOCITÀ COMPLETO DI SCATOLA DI MONTAGGIO PER CASSE VENTILANTI



CARATTERISTICHE TECNICHE

- Alimentazione: 230 V
- Dimensioni l 78 x p 78 x h 63 mm
- Corrente massima: 1,8 A
- Temp. massima di esercizio: +40°C
- Materiale plastico
- Grado di protezione: IP 40
- Completo di scatola di fissaggio



CODICE	DESCRIZIONE	U.M.	Multiplo d'ordine U.M.
30360080	REGOLATORE DI VELOCITÀ COMPLETO DI SCATOLA DI MONTAGGIO PER CASSE VENTILANTI	PZ	1

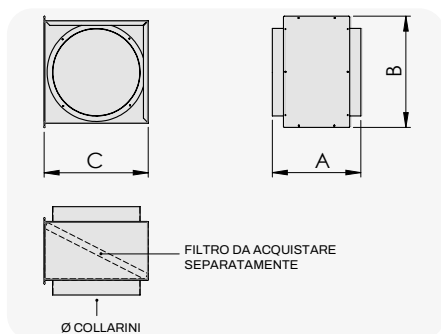


CASSETTA PORTA FILTRO IN LAMIERA COIBENTATA

MADE IN ITALY

CARATTERISTICHE TECNICHE

- Realizzata in lamiera zincata
- Coibentazione esterna in polietilene spessore 3 mm
- N°2 collarini in entrata / uscita (vedi tabella)
- Filtro non compreso nel prezzo



CODICE	DESCRIZIONE	A [mm]	B [mm]	C [mm]	INGRESSO Ø [mm]	USCITE Ø [mm]	U.M.	Multiplo d'ordine U.M.
ACD600020	CASSETTA PORTA FILTRO IN LAMIERA COIBENTATA Ø150/200	397	270	246	150/200	150/200	PZ	1
ACD600021	CASSETTA PORTA FILTRO IN LAMIERA COIBENTATA Ø250	294	320	296	250	250	PZ	1
ACD600022	CASSETTA PORTA FILTRO IN LAMIERA COIBENTATA Ø300	294	420	396	300	300	PZ	1
ACD600023	CASSETTA PORTA FILTRO IN LAMIERA COIBENTATA Ø350	294	370	346	350	350	PZ	1
ACD600024	CASSETTA PORTA FILTRO IN LAMIERA COIBENTATA Ø450	294	470	446	450	450	PZ	1

TOTAL AIR

SONDA CO₂ E VOC PER RECUPERATORE

Le sonde sono abbinabili a tutta la famiglia dei recuperatori evo plus: specificare in fase d'ordine il codice della sonda desiderata. Un recuperatore può prevedere l'utilizzo sonda CO₂ o della sonda VOC, non è possibile richiedere per una macchina entrambe le sonde.



CODICE	DESCRIZIONE	U.M.	Multiplo d'ordine U.M.
ACD600027	SONDA CO2 PER RECUPERATORE TOTAL AIR	PZ	1
ACD600028	SONDA VOC PER RECUPERATORE TOTAL AIR	PZ	1



REGOLATORE VELOCITÀ MONOFASE 220 V

Il regolatore elettronico di velocità permette di variare la portata d'aria del recuperatore di calore dal 30% al 100% delle sue prestazioni.



CODICE	DESCRIZIONE	U.M.	Multiplo d'ordine U.M.
12300100	REGOLATORE VELOCITÀ MONOFASE 220V PER MOD. 150 - 200 - 300 - 400	PZ	1
12300105	REGOLATORE VELOCITÀ MONOFASE 220V PER MOD. 600	PZ	1
12300110	REGOLATORE VELOCITÀ MONOFASE 220V PER MOD. 800 - 1000	PZ	1
12300115	REGOLATORE VELOCITÀ MONOFASE 220V PER MOD. 1300 - 1700	PZ	1
12300120	REGOLATORE VELOCITÀ MONOFASE 220V PER MOD. 2100 - 2500 - 3000	PZ	1



TUBO IN EPS PER VMC Ø125 E Ø160 L.1000

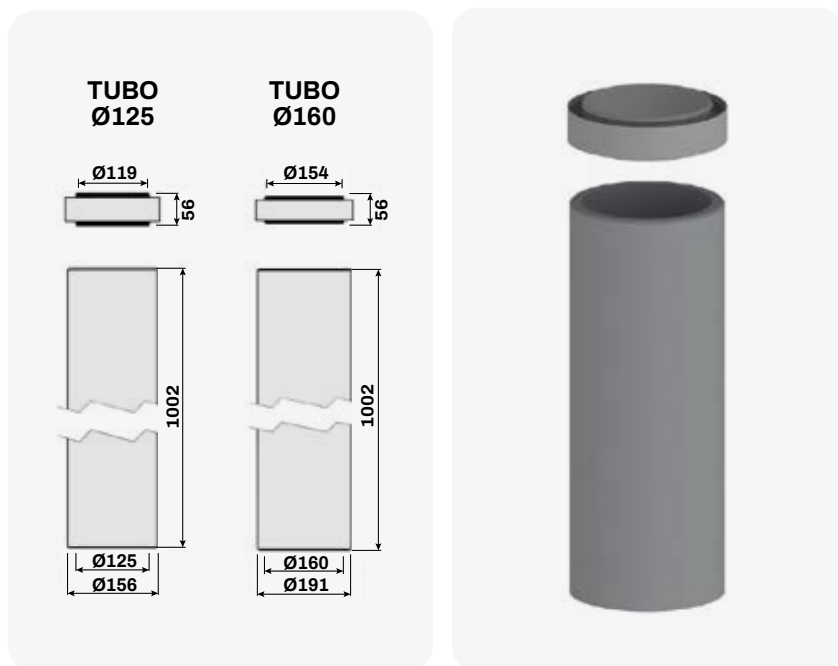
CARATTERISTICHE TECNICHE

MODELLO Ø 125

- Tubo coibentato in eps di colore grigio
- Spessore parete: 15,5 mm
- Peso: 0,41 kg
- Dimensioni: 156 x 156 x 1002 mm
- Diametro interno: 125 mm
- Intervallo di temperatura -25 / +80 (°C)
- Portata d'aria massima 275 m³/h
- Resistenza termica: 0,032 m²k/w

MODELLO Ø 160

- Tubo coibentato in eps di colore grigio
- Spessore parete: 15,5 mm
- Peso: 0,45 kg
- Dimensioni: 191 x 191 x 1002 mm
- Diametro interno: 160 mm
- Intervallo di temperatura -25 / +80 (°C)
- Portata d'aria massima 425 m³/h
- Resistenza termica: 0,032 m²k/w



CODICE	DESCRIZIONE	U.M.	Multiplo d'ordine U.M.
ACC600035	TUBO IN EPS PER VMC Ø 125 L.1000	PZ	1
ACC600036	TUBO IN EPS PER VMC Ø 160 L.1000	PZ	1



CURVA A 90° IN EPS PER VMC Ø125 E Ø160

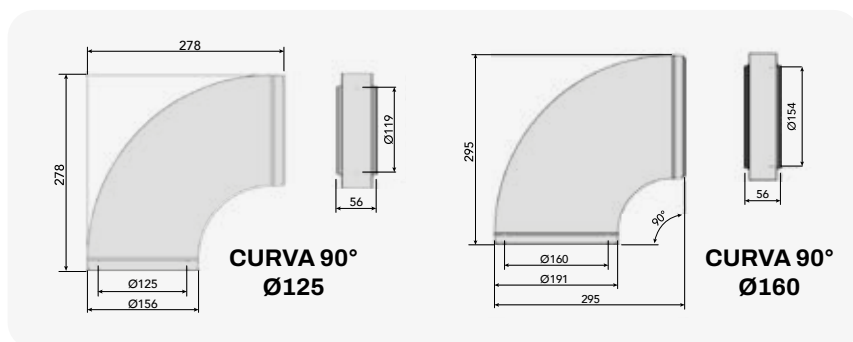
CARATTERISTICHE TECNICHE

MODELLO Ø 125

- Curva coibentata in eps di colore grigio
- Spessore parete: 15,5 mm
- Peso: 0,2 kg
- Dimensioni: 278 x 156 x 278 mm
- Diametro interno: 125 mm
- Intervallo di temperatura -25 / +80 (°C)
- Portata d'aria massima 275 m³/h
- Resistenza termica: 0,032 m²k/w

MODELLO Ø 160

- Tubo coibentato in eps di colore grigio
- Spessore parete: 15,5 mm
- Peso: 0,24 kg
- Dimensioni: 295 x 191 x 295 mm
- Diametro interno: 160 mm
- Intervallo di temperatura -25 / +80 (°C)
- Portata d'aria massima 425 m³/h
- Resistenza termica: 0,032 m²k/w



CODICE	DESCRIZIONE	U.M.	Multiplo d'ordine U.M.
ACC600037	CURVA A 90° IN EPS PER VMC Ø 125	PZ	1
ACC600038	CURVA A 90° IN EPS PER VMC Ø 160	PZ	1

CURVA A 45° IN EPS PER VMC Ø125 E Ø160

CARATTERISTICHE TECNICHE

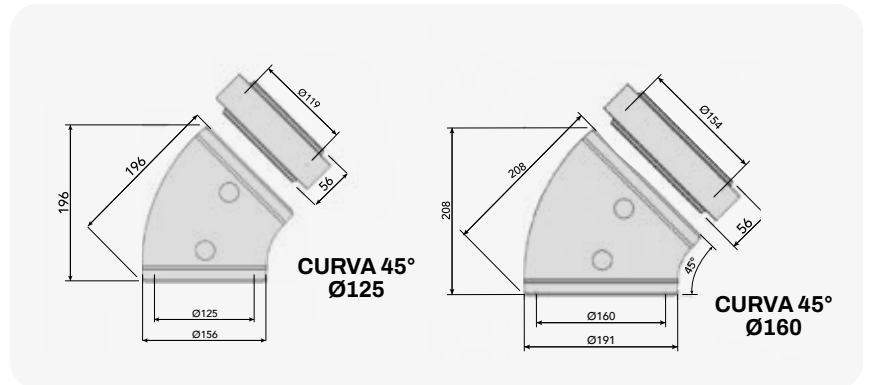
MODELLO Ø 125

- Curva coibentata in eps di colore grigio
- Spessore parete: 15,5 mm
- Peso: 0,15 kg
- Dimensioni: 189 x 156 x 196 mm
- Diametro interno: 125 mm
- Intervallo di temperatura -25 / +80 (°C)
- Portata d'aria massima 275 m³/h
- Resistenza termica: 0,032 m²k/w



MODELLO Ø 160

- Tubo coibentato in eps di colore grigio
- Spessore parete: 15,5 mm
- Peso: 0,18 kg
- Dimensioni: 218 x 191 x 208 mm
- Diametro interno: 160 mm
- Intervallo di temperatura -25 / +80 (°C)
- Portata d'aria massima 425 m³/h
- Resistenza termica: 0,032 m²k/w



CODICE	DESCRIZIONE	U.M.	Multiplo d'ordine U.M.
ACC600039	CURVA A 45° IN EPS PER VMC - Ø125	PZ	1
ACC600040	CURVA A 45° IN EPS PER VMC - Ø160	PZ	1

MANICOTTO DI GIUNZIONE PER TUBO IN EPS PER VMC Ø125 E Ø160

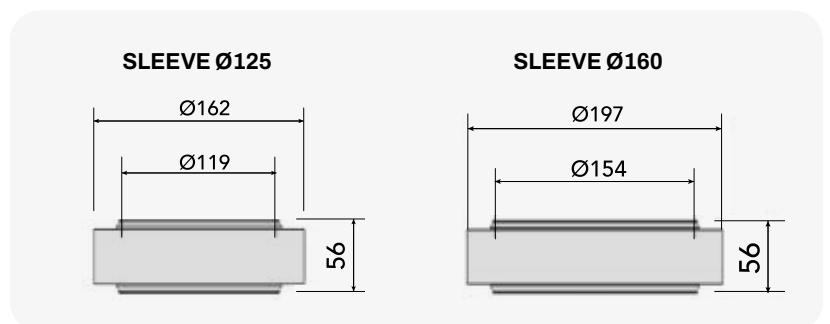
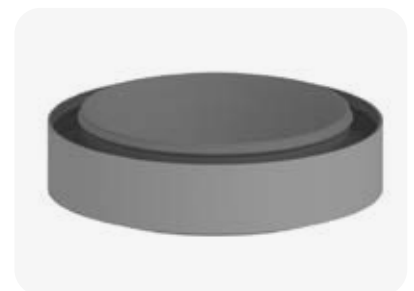
CARATTERISTICHE TECNICHE

MODELLO Ø 125

- Manicotto in eps di colore grigio
- Diametro interno: 125 mm

MODELLO Ø 160

- Manicotto in eps di colore grigio
- Diametro interno: 160 mm

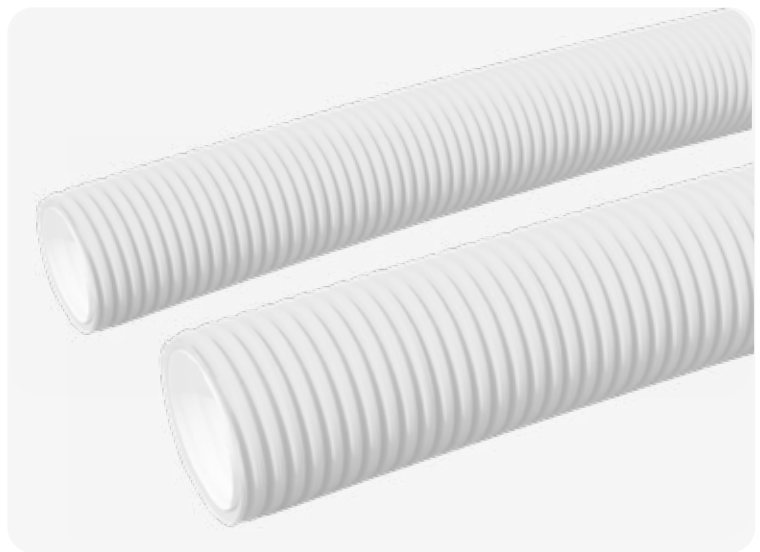


CODICE	DESCRIZIONE	U.M.	Multiplo d'ordine U.M.
ACC600041	MANICOTTO DI GIUNZIONE PER TUBO IN EPS - Ø125	PZ	1
ACC600042	MANICOTTO DI GIUNZIONE PER TUBO IN EPS - Ø160	PZ	1

TUBO TONDO FLESSIBILE INGRESSO ARIA ANTISTATICO + ANTIBATTERICO DI COLORE BIANCO

CARATTERISTICHE TECNICHE

- Tubo a doppia parete, interno liscio costruito con additivi antistatico, antibatterico e antifungino
- Parete esterna corrugata costruita con protezione supplementare ai raggi UV
- Colore bianco con alta protezione ai raggi UV
- Resistenza allo schiacciamento maggiore di 500n secondo la norma EN61386-1/2008 e EN61386-2-4 /2010 con deformazione del diametro interno pari al 5%.
- Limiti d'impiego: -20 °C / +60 °C
- Classificazione e reazione al fuoco: Euroclasse E (UNI EN13501)
- Raggio minimo di curvatura: quattro volte il diametro esterno



Classificazione e reazione al fuoco euroclasse E (UNI EN13501)

IDEALE PER

- Sistemi di aspirazione
- Ventilazione naturale
- Ventilazione meccanica controllata (VMC)
- Controllo dell'umidità
- Scambio termico
- Condizionamento



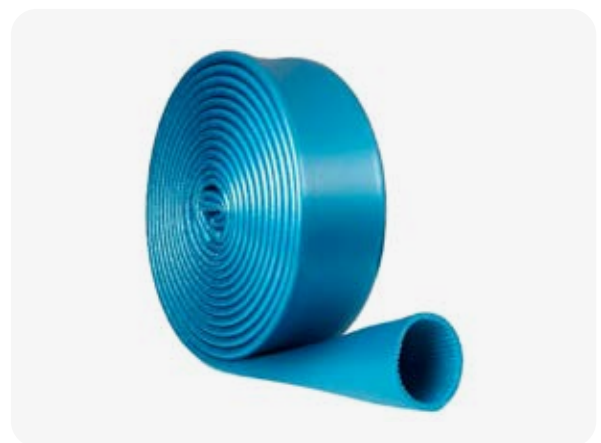
CODICE	DESCRIZIONE	LUNGHEZZA [m]	Ø INTERNO [mm]	Ø ESTERNO [mm]	U.M.	Multiplo d'ordine U.M.
ACC600021	TUBO Ø75 FLESSIBILE INGRESSO ARIA ANTISTATICO + ANTIBATTERICO DI COLORE BIANCO L.50m	50	60	75	PZ	1
ACC600022	TUBO Ø90 FLESSIBILE INGRESSO ARIA ANTISTATICO + ANTIBATTERICO DI COLORE BIANCO L.50m	50	73	90	PZ	1

TUBO IN POLIETILENE ESPANSO PER ISOLAMENTO ACUSTICO PER TUBAZIONI Ø75 E Ø90

Isolante acustico delle condotte di scarico, riduce il livello di rumorosità molto al di sotto dei 35 dB (A) richiesti dalla legge e conforme al Decreto Legge 5/12/97

CARATTERISTICHE TECNICHE

- Realizzato in polietilene
- Spessore 5 mm
- Massimo risultato di isolamento acustico
- Estrema facilità di installazione



CODICE	DESCRIZIONE	U.M.	Multiplo d'ordine U.M.
ACC600033	TUBO IN POLIETILENE ESPANSO PER ISOLAMENTO ACUSTICO PER TUBAZIONI Ø 75	PZ	1
ACC600034	TUBO IN POLIETILENE ESPANSO PER ISOLAMENTO ACUSTICO PER TUBAZIONI Ø 90	PZ	1

CONNETTORE PER TUBO FLESSIBILE PER CASSETTA E PLENUM

CARATTERISTICHE TECNICHE

- Completo di ganci di tenuta



POSSIBILITÀ DI INSTALLAZIONE SU PLENUM A MISURA IN PAL

CODICE	DESCRIZIONE	U.M.	Multiplo d'ordine U.M.
30100120	CONNETTORE PER TUBO FLESSIBILE PER CASSETTA E PLENUM Ø75 mm	PZ	1
30100200	CONNETTORE PER TUBO FLESSIBILE PER CASSETTA E PLENUM Ø90 mm	PZ	1

DIAFRAMMA PER CASSETTA DISTRIBUZIONE

CARATTERISTICHE TECNICHE

- Dimensioni: Ø 81 mm
- Collo: Ø 30 mm
- Regolatore di portata aria



CODICE	DESCRIZIONE	U.M.	Multiplo d'ordine U.M.
30100090	DIAFRAMMA PER CASSETTA DISTRIBUZIONE	PZ	1

MANICOTTO PER TUBO FLESSIBILE INGRESSO ARIA

Connessione tubo / tubo con ganci di tenuta



CODICE	DESCRIZIONE	U.M.	Multiplo d'ordine U.M.
30100130	MANICOTTO PER TUBO FLESSIBILE INGRESSO ARIA Ø75 mm	PZ	1
30100210	MANICOTTO PER TUBO FLESSIBILE INGRESSO ARIA Ø90 mm	PZ	1

TAPPO ANTIPOLVERE

Tappo di protezione contro la polvere per tubi



CODICE	DESCRIZIONE	U.M.	Multiplo d'ordine U.M.
30100160	TAPPO ANTIPOLVERE PER TUBO FLESSIBILE Ø75 mm	PZ	1
30100170	TAPPO ANTIPOLVERE PER CONNETTORE Ø75 mm	PZ	1
30100250	TAPPO Ø 92 ANTIPOLVERE PER TUBO FLESSIBILE	PZ	1

CURVA A GOMITO 90°

Curva a 90° con **connessione per tubi corrugati, con ganci di tenuta e guarnizioni o-ring**



CODICE	DESCRIZIONE	U.M.	Multiplo d'ordine U.M.
30100180	CURVA A GOMITO 90° Ø75 mm	PZ	1
30100260	CURVA A GOMITO 90° Ø90 mm	PZ	1

CURVA A GOMITO 90° PER PAVIMENTO

Curva a 90° con **connessione per tubi corrugati, da posizionare a pavimento, con ganci di tenuta e guarnizioni o-ring**



CODICE	DESCRIZIONE	U.M.	Multiplo d'ordine U.M.
30100190	CURVA A GOMITO 90° PER PAVIMENTO Ø75mm	PZ	1
30100270	CURVA A GOMITO 90° PER PAVIMENTO Ø90mm	PZ	1

RACCORDO A 90° PER TUBO FLESSIBILE Ø 75 E GRIGLIA

Raccordo a 90° per terminale di distribuzione **completo di piastra di collegamento, ganci di tenuta e tappi antipolvere.**



CODICE	DESCRIZIONE	U.M.	Multiplo d'ordine U.M.
30100140	RACCORDO A 90° PER TUBO FLESSIBILE Ø75mm E GRIGLIA	PZ	1



RACCORDO DIRITTO PER TUBO FLESSIBILE Ø 75 E GRIGLIA

Raccordo diritto per il collegamento alla griglia. **Completo di tappi, ganci di tenuta e piastra di collegamento**



CODICE	DESCRIZIONE	U.M.	Multiplo d'ordine U.M.
30100150	RACCORDO PER TUBO FLESSIBILE Ø75mm DIRITTO E GRIGLIA	PZ	1



RACCORDO A 90° PER TUBO FLESSIBILE Ø 90 E GRIGLIA

Raccordo a 90° per tubi corrugati flessibili per il collegamento alla griglia. **Completo di ganci di tenuta e piastra di collegamento**



CODICE	DESCRIZIONE	U.M.	Multiplo d'ordine U.M.
30100220	RACCORDO A 90° PER TUBO FLESSIBILE Ø90 mm E GRIGLIA	PZ	1



RACCORDO DIRITTO PER TUBO FLESSIBILE Ø 90 E GRIGLIA

Raccordo diritto per tubi corrugati flessibili per il collegamento alla griglia. **Completo di ganci di tenuta e piastra di collegamento.**



CODICE	DESCRIZIONE	U.M.	Multiplo d'ordine U.M.
30100240	RACCORDO DIRITTO PER TUBO FLESSIBILE Ø90 mm E GRIGLIA	PZ	1



TUBO OVALE FLESSIBILE INGRESSO ARIA

CARATTERISTICHE TECNICHE

- Tubo corrugato in HDPE a doppia parete
- Trattamento autoestinguente
- Anti UV
- Antistatico
- Installazione sottotraccia



CODICE	DESCRIZIONE	U.M.	Multiplo d'ordine U.M.
30101010	TUBO OVALE FLESSIBILE INGRESSO ARIA 122x44 mm L20 m	PZ	1

CONNETTORE PER TUBO OVALE FLESSIBILE INGRESSO ARIA

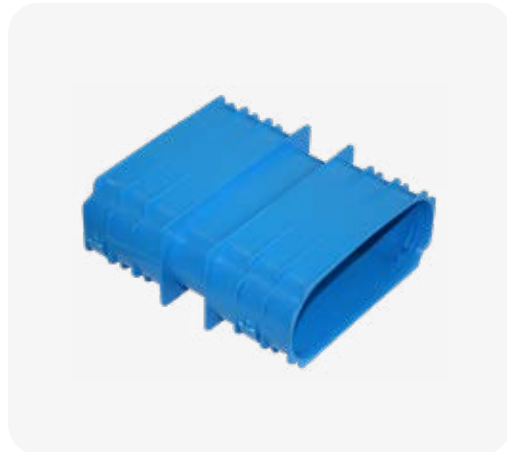
Connessione tubo / tubo con ganci di tenuta



CODICE	DESCRIZIONE	U.M.	Multiplo d'ordine U.M.
30101030	CONNETTORE PER TUBO OVALE FLESSIBILE INGRESSO ARIA	PZ	1

MANICOTTO DI GIUNZIONE PER TUBO OVALE FLESSIBILE

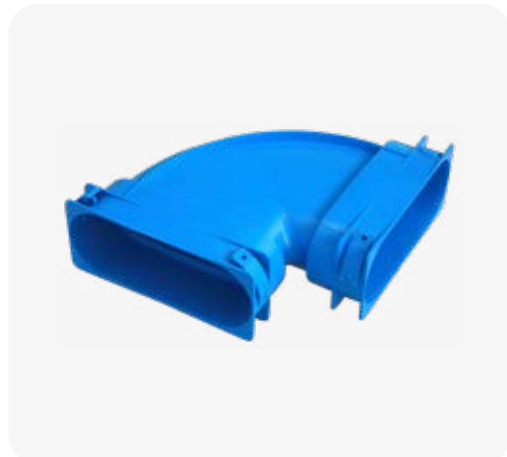
Connessione tubo / tubo con ganci di tenuta



CODICE	DESCRIZIONE	U.M.	Multiplo d'ordine U.M.
30101040	MANICOTTO DI GIUNZIONE PER TUBO OVALE FLESSIBILE	PZ	1

CURVA A GOMITO OVALE ORIZZONTALE

Curva a 90° con connessione per tubi corrugati, con ganci di tenuta e guarnizioni o-ring



CODICE	DESCRIZIONE	U.M.	Multiplo d'ordine U.M.
30101050	CURVA A GOMITO OVALE ORIZZONTALE	PZ	1

CURVA A GOMITO OVALE VERTICALE

Curva a 90° con connessione per tubi corrugati.
Completo di ganci di tenuta e guarnizioni o-ring



CODICE	DESCRIZIONE	U.M.	Multiplo d'ordine U.M.
30101060	CURVA A GOMITO OVALE VERTICALE	PZ	1



RACCORDO A 90° PER TUBO FLESSIBILE OVALE E GRIGLIA

Raccordo a 90° per tubo flessibile ovale.
Completo di ganci di tenuta e guarnizioni o-ring



CODICE	DESCRIZIONE	U.M.	Multiplo d'ordine U.M.
30101070	RACCORDO A 90° PER TUBO FLESSIBILE OVALE E GRIGLIA	PZ	1



RACCORDO TONDO / OVALE PER TUBO FLESSIBILE INGRESSO ARIA

Sdattatore per il collegamento del tubo flessibile ovale ed il tubo flessibile tondo da Ø 90 mm.
Completo di ganci di tenuta



CODICE	DESCRIZIONE	U.M.	Multiplo d'ordine U.M.
30101080	ADATTATORE TONDO-OVALE PER TUBO FLESSIBILE INGRESSO ARIA Ø90 mm	PZ	1
ACC600043	ADATTATORE TONDO-OVALE PER TUBO FLESSIBILE INGRESSO ARIA Ø75 mm	PZ	1

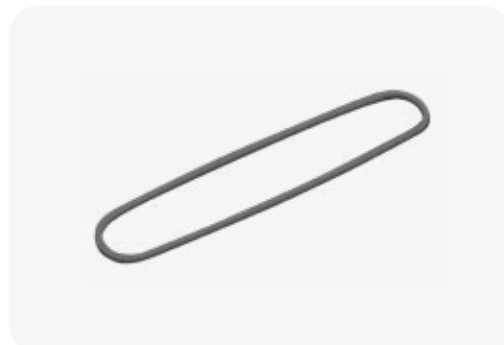


GUARNIZIONE OVALE IN EPDM

Guarnizione di tenuta per tubo flessibile ovale realizzata in EPDM



CODICE	DESCRIZIONE	U.M.	Multiplo d'ordine U.M.
30101100	GUARNIZIONE OVALE IN EPDM	PZ	1



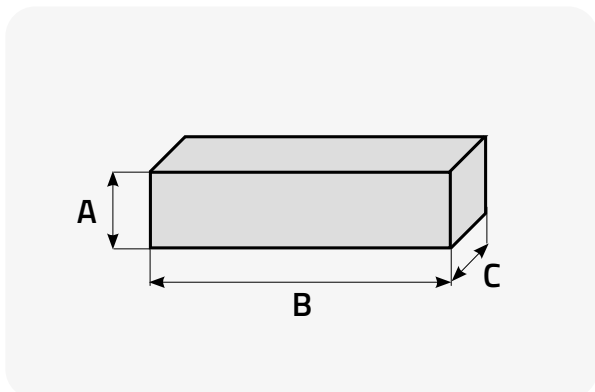
PLENUM DI DISTRIBUZIONE / RIPRESA IN PAL PER VMC SU MISURA

MADE IN ITALY

Cassetta di mandata / ripresa chiusa su 6 lati realizzata con pannelli in schiuma di poliisocianurato espanso rivestiti con un foglio di alluminio gofrato di alta qualità con spessore di 80 micron. Lo spessore dei pannelli altamente termoisolanti, ignifughi ed igienici è di 20 mm.

Coibentazione 20 mm

Realizzati su misura



Esempio di plenum con montati i collarini in alluminio

Il plenum può essere fornito di collarini già installati selezionabili tra i modelli nel catalogo Project Wind a pag. 237.

Il costo dei collarini non è compreso nel costo della cassetta di distribuzione.

Specificare al momento dell'ordine l'eventuale installazione dei collarini, indicandone il numero ed il posizionamento.

Indicare le misure interne della cassetta di distribuzione (a x b x c).

Attenzione considerare sempre i 20 mm di spessore del PAL.



CODICE	DESCRIZIONE	ALTEZZA INTERNA (A)	LARGHEZZA INTERNA (B)	PROFONDITÀ INTERNA (C)	N° USCITE	U.M.	Multiplo d'ordine U.M.
30100042	CASSETTA DI DISTRIBUZIONE/RIPRESA IN PAL PER VMC MOD.1	FINO A 300 mm	FINO A 1000 mm	260 mm FISSI	FINO A 6 USCITE*	PZ	1
30100044	CASSETTA DI DISTRIBUZIONE/RIPRESA IN PAL PER VMC MOD.2	FINO A 400 mm	FINO A 1200 mm	260 mm FISSI	FINO A 12 USCITE*	PZ	1
30100046	CASSETTA DI DISTRIBUZIONE/RIPRESA IN PAL PER VMC MOD.3	FINO A 400 mm	FINO A 1500 mm	260 mm FISSI	FINO A 18 USCITE*	PZ	1

* Il numero dei collarini che possono essere montati sul plenum varia a seconda delle dimensioni dello stesso e dal tipo di collarino scelto.

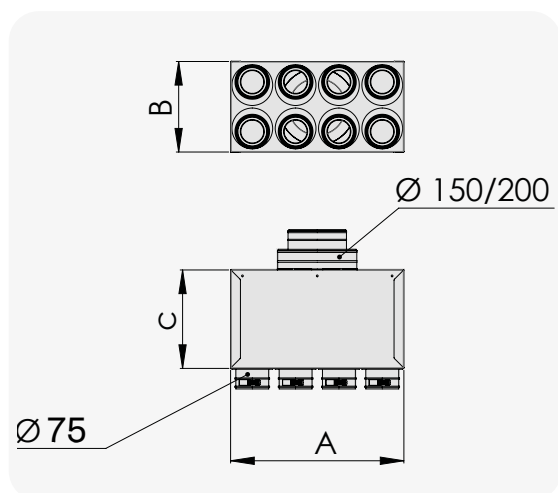
SILENZIATORE / DISTRIBUTORE INSONORIZZATO IN LAMIERA ZINCATA 4 - 6 - 8 - 10 - 12 USCITE Ø 75 CON CONNETTORI COMPLETI DI SERRANDA DI TARATURA CON REGOLAZIONE



CARATTERISTICHE TECNICHE

- Realizzata in lamiera zincata
- Elevato isolamento acustico
- Fonoassorbente interno spessore 20mm
- Setti fonoassorbenti removibili
- Completo di staffe per montaggio a soffitto
- Collarini uscita/ingresso come da tabella
- Manicotti completi di serranda di taratura con regolazione graduata tramite cacciavite

Ø75



CODICE	A [mm]	B [mm]	C [mm]
ACD600121	360	240	500
ACD600122	360	240	500
ACD600123	660	240	500
ACD600124	660	240	500
ACD600125	660	240	500
ACD600126	360	240	500
ACD600127	360	240	500



CODICE	DESCRIZIONE	INGRESSO [mm]	U.M.	Multiplo d'ordine U.M.
ACD600121	PLENUM INSONORIZZATO IN LAMIERA ZINCATA Ø75 - 4 USCITE INGRESSO 150/200	Ø150/200	PZ	1
ACD600122	PLENUM INSONORIZZATO IN LAMIERA ZINCATA Ø75 - 6 USCITE INGRESSO 150/200	Ø150/200	PZ	1
ACD600123	PLENUM INSONORIZZATO IN LAMIERA ZINCATA Ø75 - 8 USCITE INGRESSO 150/200	Ø150/200	PZ	1
ACD600124	PLENUM INSONORIZZATO IN LAMIERA ZINCATA Ø75 - 10 USCITE INGRESSO 150/200	Ø150/200	PZ	1
ACD600125	PLENUM INSONORIZZATO IN LAMIERA ZINCATA Ø75 - 12 USCITE INGRESSO 150/200	Ø150/200	PZ	1
ACD600126	PLENUM INSONORIZZATO IN LAMIERA ZINCATA Ø75 - 4 USCITE INGRESSO 100 / 125 / 150	Ø100/125/150	PZ	1
ACD600127	PLENUM INSONORIZZATO IN LAMIERA ZINCATA Ø75 - 6 USCITE INGRESSO 100 / 125 / 150	Ø100/125/150	PZ	1

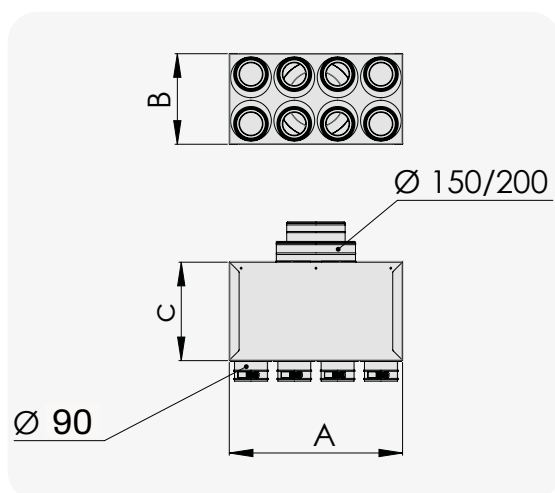
SILENZIATORE / DISTRIBUTORE INSONORIZZATO IN LAMIERA ZINCATA 4 - 6 - 8 - 10 - 12 USCITE Ø 90 CON CONNETTORI COMPLETI DI SERRANDA DI TARATURA CON REGOLAZIONE

MADE IN ITALY

CARATTERISTICHE TECNICHE

- Realizzata in lamiera zincata
- Elevato isolamento acustico
- Fonoassorbente interno spessore 20mm
- Setti fonoassorbenti removibili
- Completo di staffe per montaggio a soffitto
- Collarini uscita/ingresso come da tabella
- Manicotti completi di serranda di taratura con regolazione graduata tramite cacciavite

Ø90



CODICE	A [mm]	B [mm]	C [mm]
ACD600128	360	240	500
ACD600129	360	240	500
ACD600130	660	240	500
ACD600131	660	240	500
ACD600132	660	240	500
ACD600133	360	240	500
ACD600134	360	240	500



CODICE	DESCRIZIONE	INGRESSO [mm]	U.M.	Multiplo d'ordine U.M.
ACD600128	PLENUM INSONORIZZATO IN LAMIERA ZINCATA Ø90 - 4 USCITE INGRESSO 150/200	Ø150/200	PZ	1
ACD600129	PLENUM INSONORIZZATO IN LAMIERA ZINCATA Ø90 - 6 USCITE INGRESSO 150/200	Ø150/200	PZ	1
ACD600130	PLENUM INSONORIZZATO IN LAMIERA ZINCATA Ø90 - 8 USCITE INGRESSO 150/200	Ø150/200	PZ	1
ACD600131	PLENUM INSONORIZZATO IN LAMIERA ZINCATA Ø90 - 10 USCITE INGRESSO 150/200	Ø150/200	PZ	1
ACD600132	PLENUM INSONORIZZATO IN LAMIERA ZINCATA Ø90 - 12 USCITE INGRESSO 150/200	Ø150/200	PZ	1
ACD600133	PLENUM INSONORIZZATO IN LAMIERA ZINCATA Ø90 - 4 USCITE INGRESSO 100 / 125 / 150	Ø100/125/150	PZ	1
ACD600134	PLENUM INSONORIZZATO IN LAMIERA ZINCATA Ø90 - 6 USCITE INGRESSO 100 / 125 / 150	Ø100/125/150	PZ	1

PLENUM DI DISTRIBUZIONE PER VMC IN LAMIERA COIBENTATA PER TUBO CANALIZZATO FLESSIBILE 2 - 3 - 4 - 5 USCITE Ø 150

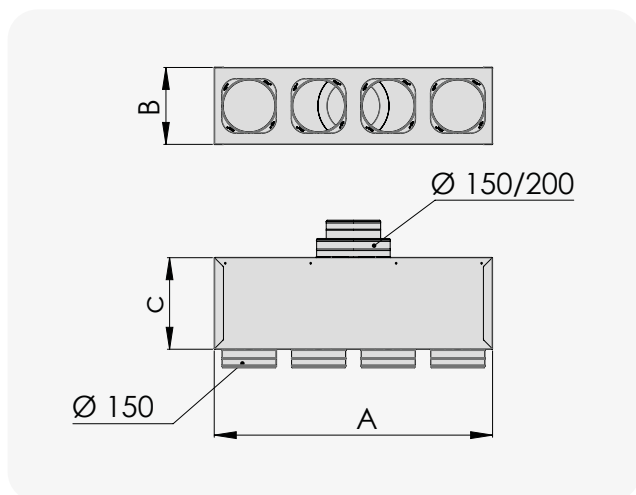
MADE IN ITALY

CARATTERISTICHE TECNICHE

- Realizzata in lamiera zincata
- Coibentazione esterna in polietilene spessore 3 mm
- Collarino ingresso aria con doppio diametro con attacco per tubi Ø200 / Ø150 mm
- Collarini in uscita come da tabella
- Completa di staffe per montaggio a soffitto



** Su richiesta ingresso laterale o superiore*



CODICE	A [mm]	B [mm]	C [mm]
ACD600001	380	210	250
ACD600002	570	210	250
ACD600003	760	210	250
ACD600004	950	210	250

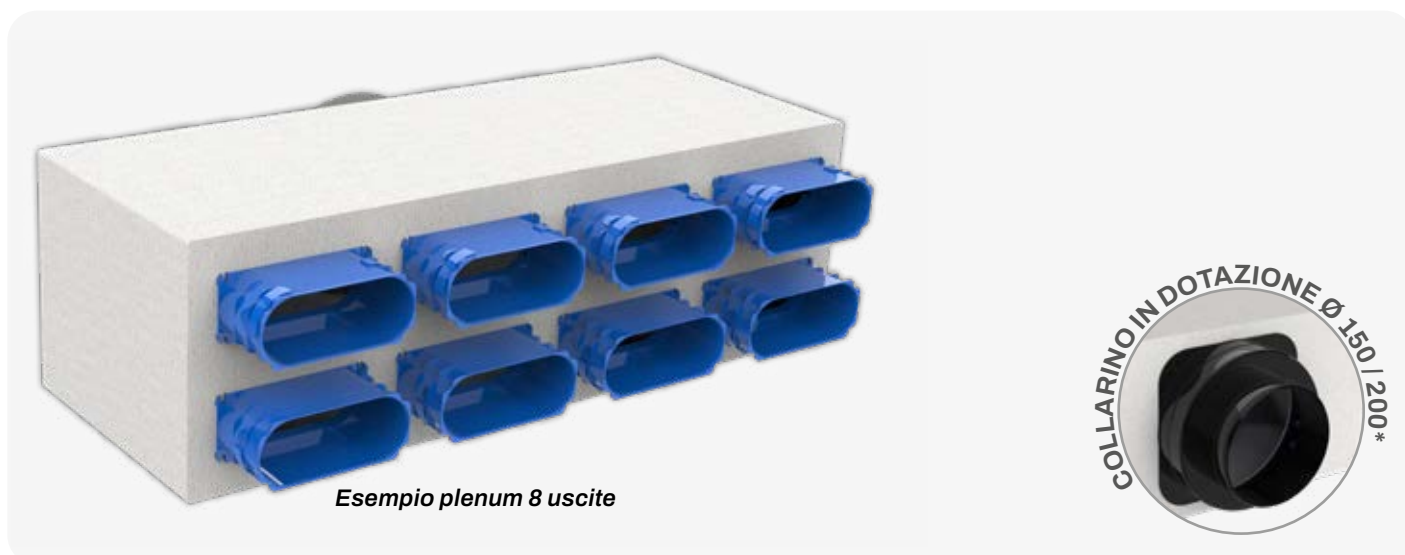
CODICE	DESCRIZIONE	INGRESSO [mm]	USCITE N° - [mm]	U.M.	Multiplo d'ordine U.M.
ACD600001	PLENUM DI DISTRIBUZIONE PER VMC IN LAMIERA COIBENTATA PER TUBO CANALIZZATO FLESSIBILE Ø150 2 USCITE	Ø 150/200	N° 2 - Ø 150	PZ	1
ACD600002	PLENUM DI DISTRIBUZIONE PER VMC IN LAMIERA COIBENTATA PER TUBO CANALIZZATO FLESSIBILE Ø150 3 USCITE	Ø 150/200	N° 3 - Ø 150	PZ	1
ACD600003	PLENUM DI DISTRIBUZIONE PER VMC IN LAMIERA COIBENTATA PER TUBO CANALIZZATO FLESSIBILE Ø150 4 USCITE	Ø 150/200	N° 4 - Ø 150	PZ	1
ACD600004	PLENUM DI DISTRIBUZIONE PER VMC IN LAMIERA COIBENTATA PER TUBO CANALIZZATO FLESSIBILE Ø150 5 USCITE	Ø 150/200	N° 5 - Ø 150	PZ	1

PLENUM COIBENTATO DI DISTRIBUZIONE PER VMC PER TUBO CANALIZZATO FLESSIBILE 4- 6- 8- 10 MULTINGRESSO USCITE OVALI 120 X 35

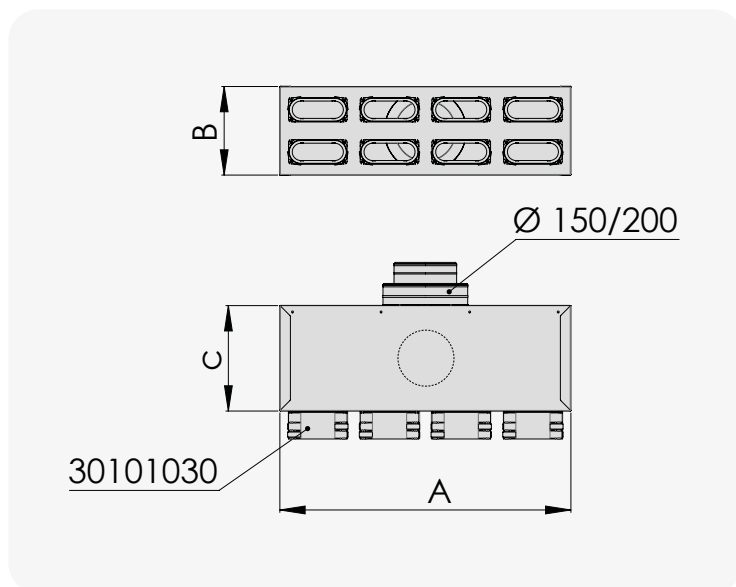
MADE IN ITALY

CARATTERISTICHE TECNICHE

- Realizzata in lamiera zincata
- Coibentazione esterna in polietilene spessore 3 mm
- Collarino ingresso aria con doppio diametro con attacco per tubi Ø200 / Ø150 mm
- Collarini ovali in uscita come da tabella
- Completa di staffe per montaggio a soffitto
- Fori predisposti per l'ingresso del collarino sia superiore che posteriore
- Plenum fornito premontato



* Su richiesta ingresso laterale o superiore



CODICE	A [mm]	B [mm]	C [mm]
ACD600007	350	210	250
ACD600010	520	210	250
ACD600013	690	210	250
ACD600016	860	210	250

CODICE	DESCRIZIONE	INGRESSO [mm]	U.M.	Multiplo d'ordine U.M.
ACD600007	PLENUM COIBENTATO DI DISTRIBUZIONE PER VMC PER TUBO CANALIZZATO FLESSIBILE OVALE 120x35 4 USCITE	Ø 150/200	PZ	1
ACD600010	PLENUM COIBENTATO DI DISTRIBUZIONE PER VMC PER TUBO CANALIZZATO FLESSIBILE OVALE 120x35 6 USCITE	Ø 150/200	PZ	1
ACD600013	PLENUM COIBENTATO DI DISTRIBUZIONE PER VMC PER TUBO CANALIZZATO FLESSIBILE OVALE 120x35 8 USCITE	Ø 150/200	PZ	1
ACD600016	PLENUM COIBENTATO DI DISTRIBUZIONE PER VMC PER TUBO CANALIZZATO FLESSIBILE OVALE 120x35 10 USCITE	Ø 150/200	PZ	1

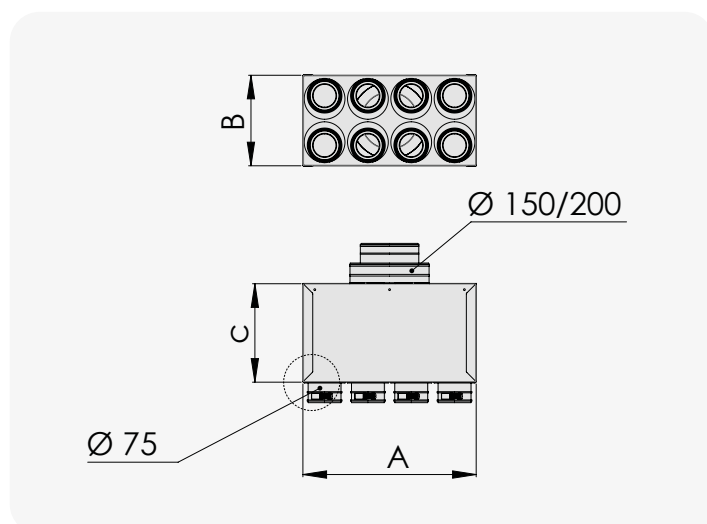
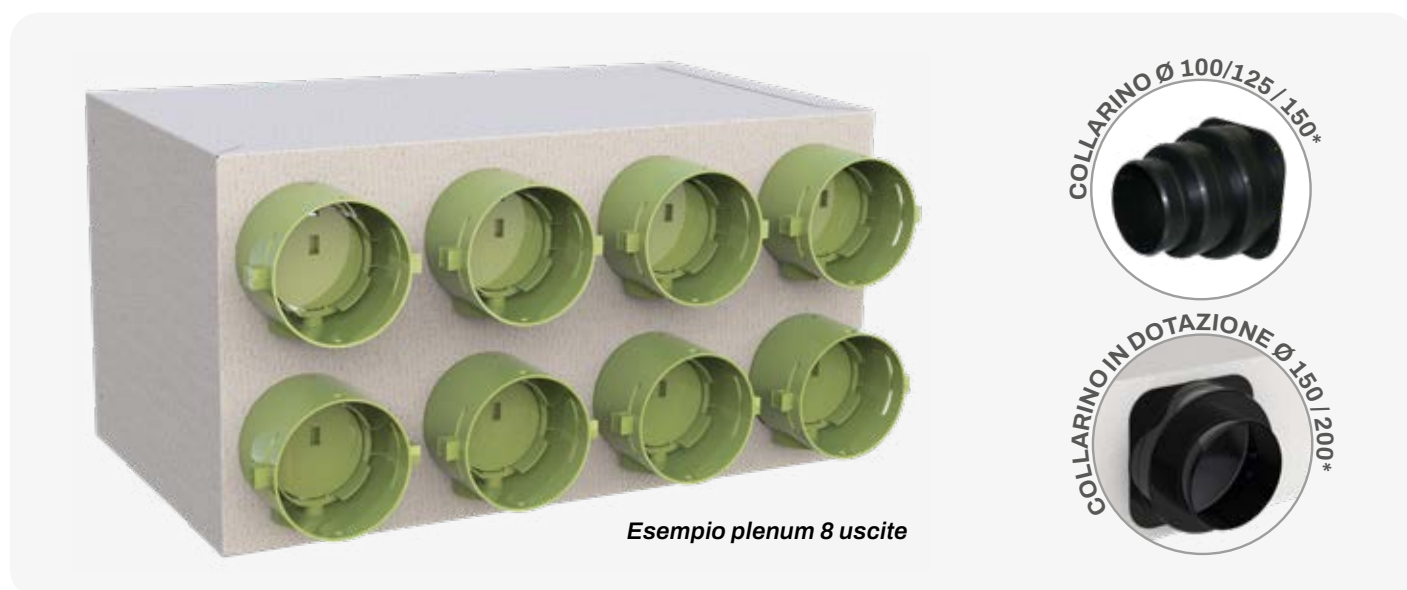
PLENUM COIBENTATO DI DISTRIBUZIONE PER VMC PER TUBO
CANALIZZATO FLESSIBILE MULTINGRESSO 4 - 6 - 8 - 10 - 12 USCITE
Ø 75 CON MANICOTTI COMPLETI DI SERRANDA DI TARATURA CON REGOLAZIONE



CARATTERISTICHE TECNICHE

- Realizzata in lamiera zincata
- Coibentazione esterna in polietilene sp. 3 mm
- Disponibile con collarino di doppio Ø150 - Ø200 o triplo da Ø100 - Ø125 - Ø150
- Collarini in uscita come da tabella
- Completa di staffe per montaggio a soffitto
- Fori predisposti per l'ingresso del collarino sia superiore che posteriore
- Manicotti completi di serranda di taratura con regolazione graduata tramite cacciavite
- Plenum fornito premontato

Ø75



CODICE	A [mm]	B [mm]	C [mm]
ACD600107	230	240	250
ACD600108	350	240	250
ACD600109	465	240	250
ACD600110	580	240	250
ACD600111	700	240	250

CODICE	DESCRIZIONE	INGRESSO [mm]	U.M.	Multiplo d'ordine U.M.
ACD600107	PLENUM COIBENTATO DI DISTRIBUZIONE PER VMC PER TUBO CANALIZZATO FLESSIBILE Ø75 4 USCITE	Ø150/200	PZ	1
ACD600108	PLENUM COIBENTATO DI DISTRIBUZIONE PER VMC PER TUBO CANALIZZATO FLESSIBILE Ø75 6 USCITE	Ø150/200	PZ	1
ACD600109	PLENUM COIBENTATO DI DISTRIBUZIONE PER VMC PER TUBO CANALIZZATO FLESSIBILE Ø75 8 USCITE	Ø150/200	PZ	1
ACD600110	PLENUM COIBENTATO DI DISTRIBUZIONE PER VMC PER TUBO CANALIZZATO FLESSIBILE Ø75 10 USCITE	Ø150/200	PZ	1
ACD600111	PLENUM COIBENTATO DI DISTRIBUZIONE PER VMC PER TUBO CANALIZZATO FLESSIBILE Ø75 12 USCITE	Ø150/200	PZ	1
ACD600112	PLENUM COIBENTATO DI DISTRIBUZIONE PER VMC PER TUBO CANALIZZATO FLESSIBILE Ø75 4 USCITE	Ø100/125/150	PZ	1
ACD600113	PLENUM COIBENTATO DI DISTRIBUZIONE PER VMC PER TUBO CANALIZZATO FLESSIBILE Ø75 6 USCITE	Ø100/125/150	PZ	1

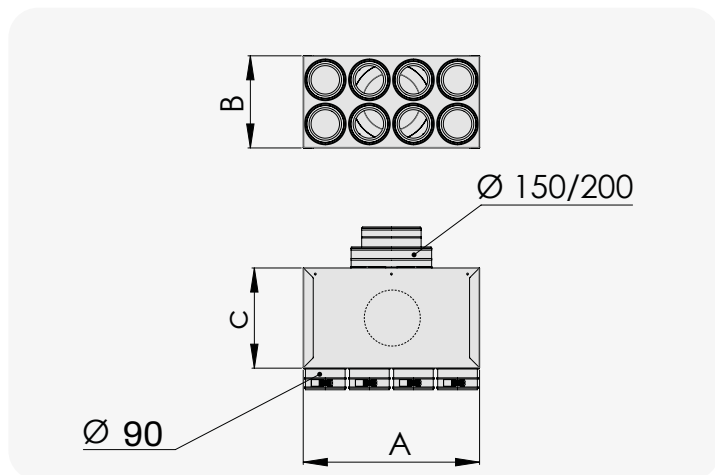
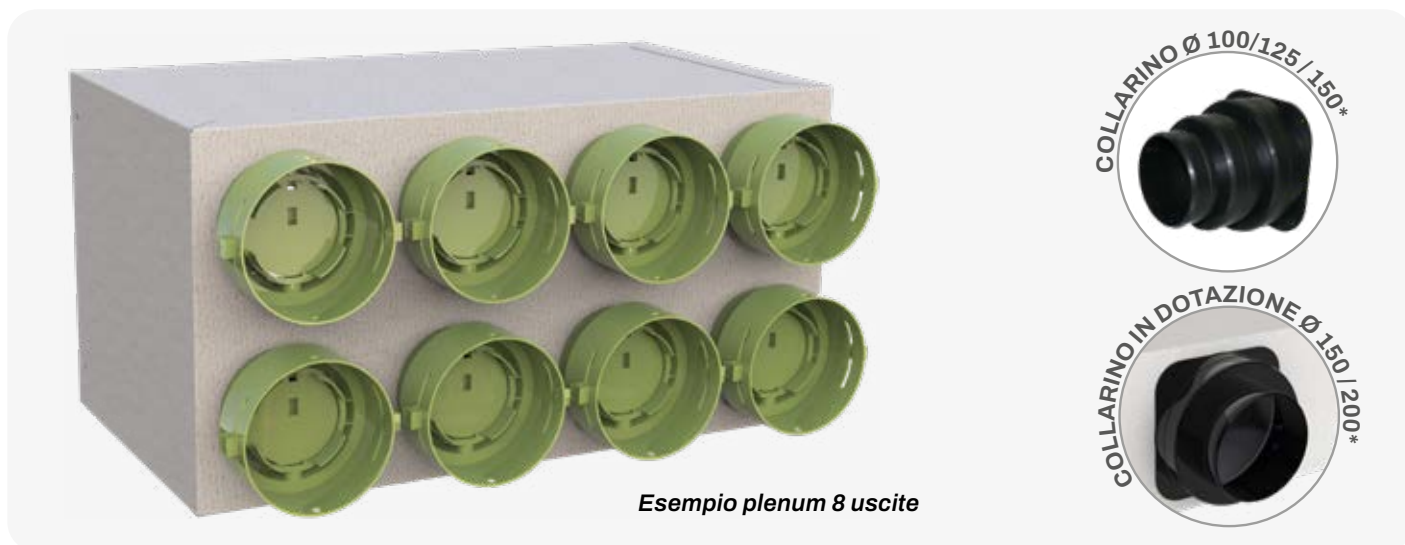
PLENUM COIBENTATO DI DISTRIBUZIONE PER VMC PER TUBO
CANALIZZATO FLESSIBILE MULTINGRESSO 4 - 6 - 8 - 10 - 12 USCITE
Ø 90 CON MANICOTTI COMPLETI DI SERRANDA DI TARATURA CON REGOLAZIONE

MADE IN ITALY

CARATTERISTICHE TECNICHE

- Realizzata in lamiera zincata
- Coibentazione esterna in polietilene spessore 3 mm
- Disponibile con collarino di doppio Ø150 - Ø200 o triplo da Ø100 - Ø125 - Ø150
- Collarini in uscita come da tabella
- Completa di staffe per montaggio a soffitto
- Fori predisposti per l'ingresso del collarino sia superiore che posteriore
- Manicotti completi di serranda di taratura con regolazione graduata tramite cacciavite
- Plenum fornito premontato

Ø90



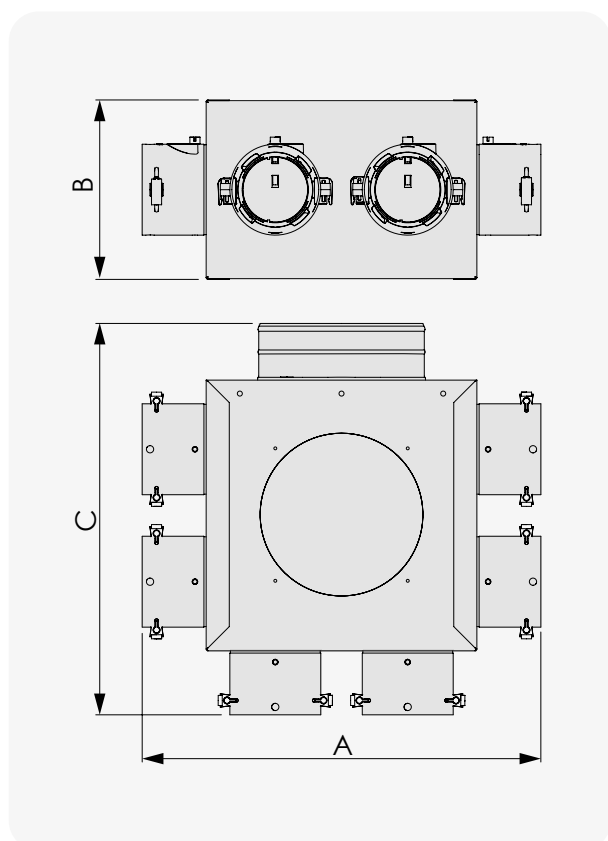
CODICE	A [mm]	B [mm]	C [mm]
ACD600114	230	240	250
ACD600115	350	240	250
ACD600116	465	240	250
ACD600117	580	240	250
ACD600118	700	240	250

CODICE	DESCRIZIONE	INGRESSO [mm]	U.M.	Multiplo d'ordine U.M.
ACD600114	PLENUM COIBENTATO DI DISTRIBUZIONE PER VMC PER TUBO CANALIZZATO FLESSIBILE Ø90 4 USCITE	Ø150/200	PZ	1
ACD600115	PLENUM COIBENTATO DI DISTRIBUZIONE PER VMC PER TUBO CANALIZZATO FLESSIBILE Ø90 6 USCITE	Ø150/200	PZ	1
ACD600116	PLENUM COIBENTATO DI DISTRIBUZIONE PER VMC PER TUBO CANALIZZATO FLESSIBILE Ø90 8 USCITE	Ø150/200	PZ	1
ACD600117	PLENUM COIBENTATO DI DISTRIBUZIONE PER VMC PER TUBO CANALIZZATO FLESSIBILE Ø90 10 USCITE	Ø150/200	PZ	1
ACD600118	PLENUM COIBENTATO DI DISTRIBUZIONE PER VMC PER TUBO CANALIZZATO FLESSIBILE Ø90 12 USCITE	Ø150/200	PZ	1
ACD600119	PLENUM COIBENTATO DI DISTRIBUZIONE PER VMC PER TUBO CANALIZZATO FLESSIBILE Ø90 4 USCITE	Ø100/125/150	PZ	1
ACD600120	PLENUM COIBENTATO DI DISTRIBUZIONE PER VMC PER TUBO CANALIZZATO FLESSIBILE Ø90 6 USCITE	Ø100/125/150	PZ	1

PLENUM COIBENTATO DI DISTRIBUZIONE H 160 PER VMC PER TUBO CANALIZZATO FLESSIBILE 6-8 USCITE Ø 75 E Ø 90 CON CON MANICOTTI COMPLETI DI SERRANDA DI TARATURA CON REGOLAZIONE

CARATTERISTICHE TECNICHE

- Realizzato in lamiera zincata.
- Coibentazione esterna in polietilene sp. 3 mm.
- Collarino in ingresso Ø150.
- Collarini in uscita come da tabella.
- Completo di staffe per montaggio a soffitto.
- Manicotti completi di serranda di taratura con regolazione graduata tramite cacciavite.
- Plenum fornito premontato di manicotti frontali.



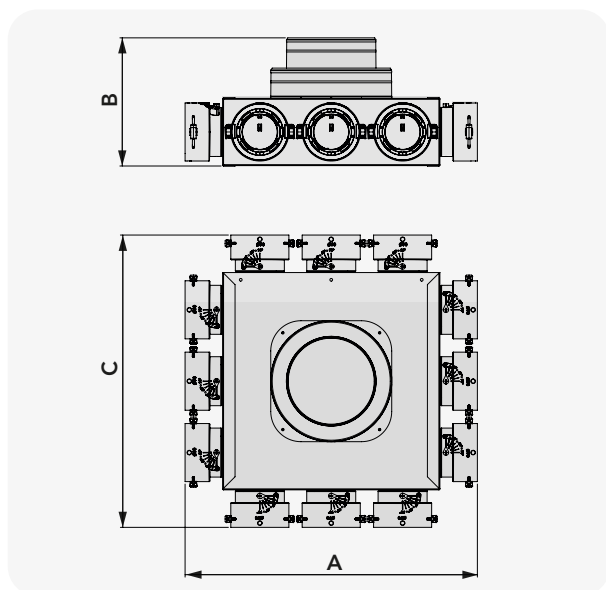
CODICE	A [mm]	B [mm]	C [mm]	PESO [kg]
ACD600158	355	160	350	1.5
ACD600159	595	160	350	2.5
ACD600160	365	160	355	1.5
ACD600161	605	160	355	2.5

CODICE	DESCRIZIONE	U.M.	Multiplo d'ordine U.M.
ACD600158	PLENUM IN LAMIERA COIBENTATA DI DISTRIBUZIONE 6 USCITE Ø75 CON INGRESSO Ø150	PZ	1
ACD600159	PLENUM IN LAMIERA COIBENTATA DI DISTRIBUZIONE 8 USCITE Ø75 CON INGRESSO Ø150	PZ	1
ACD600160	PLENUM IN LAMIERA COIBENTATA DI DISTRIBUZIONE 6 USCITE Ø90 CON INGRESSO Ø150	PZ	1
ACD600161	PLENUM IN LAMIERA COIBENTATA DI DISTRIBUZIONE 8 USCITE Ø90 CON INGRESSO Ø150	PZ	1

CASSETTA DI DISTRIBUZIONE PER VMC PER TUBO CANALIZZATO FLESSIBILE 4 - 6 - 8 - 10 - 12 USCITE Ø 75 E Ø 90 CON CON MANICOTTI COMPLETI DI SERRANDA DI TARATURA CON REGOLAZIONE

CARATTERISTICHE TECNICHE

- Realizzata in lamiera zincata
- Coibentazione esterna in polietilene sp. 3 mm
- Con collarino d'ingresso con doppio diametro Ø150 - Ø200
- Collarini in uscita come da tabella
- Completa di staffe per montaggio
- Manicotti completi di serranda di taratura con regolazione graduata tramite cacciavite
- Tappi in dotazione per modello da 4 / 6 / 10 uscite
- Cassetta fornita premontata
- A richiesta disponibile con collarino Ø100 / Ø125 / Ø150



CODICE	A [mm]	B [mm]	C [mm]
ACD600142	234	212	355
ACD600143	300	212	355
ACD600144	355	212	355
ACD600145	473	212	473
ACD600146	473	212	473
ACD600137	244	212	365
ACD600138	305	212	365
ACD600139	365	212	365
ACD600140	483	212	483
ACD600141	483	212	483

CODICE	DESCRIZIONE	U.M.	Multiplo d'ordine U.M.
ACD600142	PLENUM IN LAMIERA COIBENTATA DI DISTRIBUZIONE 90° DIAM. 75 - 4 USCITE INGRESSO 150/200 RACCORDO TS	PZ	1
ACD600143	PLENUM IN LAMIERA COIBENTATA DI DISTRIBUZIONE 90° DIAM. 75 - 6 USCITE INGRESSO 150/200 RACCORDO TS	PZ	1
ACD600144	PLENUM IN LAMIERA COIBENTATA DI DISTRIBUZIONE 90° DIAM. 75 - 8 USCITE INGRESSO 150/200 RACCORDO TS	PZ	1
ACD600145	PLENUM IN LAMIERA COIBENTATA DI DISTRIBUZIONE 90° DIAM. 75 - 10 USCITE INGRESSO 150/200 RACCORDO TS	PZ	1
ACD600146	PLENUM IN LAMIERA COIBENTATA DI DISTRIBUZIONE 90° DIAM. 75 - 12 USCITE INGRESSO 150/200 RACCORDO TS	PZ	1
ACD600137	PLENUM IN LAMIERA COIBENTATA DI DISTRIBUZIONE 90° DIAM. 90 - 4 USCITE INGRESSO 150/200 RACCORDO TS	PZ	1
ACD600138	PLENUM IN LAMIERA COIBENTATA DI DISTRIBUZIONE 90° DIAM. 90 - 6 USCITE INGRESSO 150/200 RACCORDO TS	PZ	1
ACD600139	PLENUM IN LAMIERA COIBENTATA DI DISTRIBUZIONE 90° DIAM. 90 - 8 USCITE INGRESSO 150/200 RACCORDO TS	PZ	1
ACD600140	PLENUM IN LAMIERA COIBENTATA DI DISTRIBUZIONE 90° DIAM. 90 - 10 USCITE INGRESSO 150/200 RACCORDO TS	PZ	1
ACD600141	PLENUM IN LAMIERA COIBENTATA DI DISTRIBUZIONE 90° DIAM. 90 - 12 USCITE INGRESSO 150/200 RACCORDO TS	PZ	1

GALATEA

GRIGLIA INOX PER VMC

MADE IN ITALY

CARATTERISTICHE TECNICHE

- Realizzata in acciaio inox satinato
- Fissaggio a mezzo viti

✓ Per i plenum vedere pag.98

CODICE	DESCRIZIONE	DIMENSIONI ESTERNE [mm]	PORTATA ARIA [m³/h]	U.M.	Multiplo d'ordine U.M.
ACD600055	GRIGLIA INOX "GALATEA" 200x100 PER VMC	340 x 190	40	PZ	1
ACD600056	GRIGLIA INOX "GALATEA" 300x100 PER VMC	440 x 190	50	PZ	1
30100840	GRIGLIA INOX "GALATEA" 200x150 PER VMC	240 x 140	60	PZ	1
30100860	GRIGLIA INOX "GALATEA" 400x150 PER VMC	340 x 140	75	PZ	1



VANESSA

GRIGLIA INOX PER VMC

MADE IN ITALY

CARATTERISTICHE TECNICHE

- Realizzata in acciaio inox satinato
- Fissaggio a mezzo viti

✓ Per i plenum vedere pag.98

CODICE	DESCRIZIONE	DIMENSIONI ESTERNE [mm]	PORTATA ARIA [m³/h]	U.M.	Multiplo d'ordine U.M.
ACD600053	GRIGLIA INOX "VANESSA" 200x100 PER VMC	240 x 140	40	PZ	1
ACD600054	GRIGLIA INOX "VANESSA" 300x100 PER VMC	340 x 140	50	PZ	1
30100800	GRIGLIA INOX "VANESSA" 300x150 PER VMC	340 x 190	60	PZ	1
30100820	GRIGLIA INOX "VANESSA" 400x150 PER VMC	440 x 190	75	PZ	1



IRIDE

GRIGLIA INOX PER VMC

MADE IN ITALY

CARATTERISTICHE TECNICHE

- Realizzata in acciaio inox satinato
- Fissaggio a mezzo viti

✓ Per i plenum vedere pag.98

CODICE	DESCRIZIONE	DIMENSIONI ESTERNE [mm]	PORTATA ARIA [m³/h]	U.M.	Multiplo d'ordine U.M.
ACD600057	GRIGLIA INOX "IRIDE" 200x100 PER VMC	340 x 190	40	PZ	1
ACD600058	GRIGLIA INOX "IRIDE" 300x100 PER VMC	440 x 190	50	PZ	1
30100920	GRIGLIA INOX "IRIDE" 300x150 PER VMC	240 x 140	60	PZ	1
30100940	GRIGLIA INOX "IRIDE" 400x150 PER VMC	340 x 140	75	PZ	1



GINEVRA

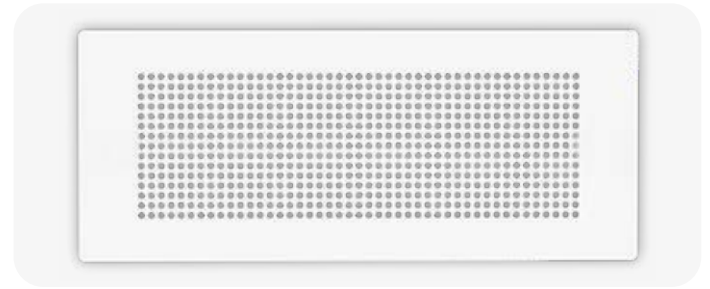
GRIGLIA PER VMC

MADE IN ITALY

CARATTERISTICHE TECNICHE

- Realizzata in lamiera elettrozincata
- Vernice di colore bianco RAL 9016
- Fissaggio a mezzo viti

✓ Per i plenum vedere pag.98



CODICE	DESCRIZIONE	DIMENSIONI ESTERNE [mm]	PORTATA ARIA [m³/h]	U.M.	Multiplo d'ordine U.M.
ACD600071	GRIGLIA BIANCA "GINEVRA" 200x100 PER VMC	240 x 140	40	PZ	1
ACD600072	GRIGLIA BIANCA "GINEVRA" 300x100 PER VMC	340 x 140	50	PZ	1
ACD600073	GRIGLIA BIANCA "GINEVRA" 300x150 PER VMC	340 x 190	60	PZ	1
ACD600074	GRIGLIA BIANCA "GINEVRA" 400x150 PER VMC	440 x 190	75	PZ	1

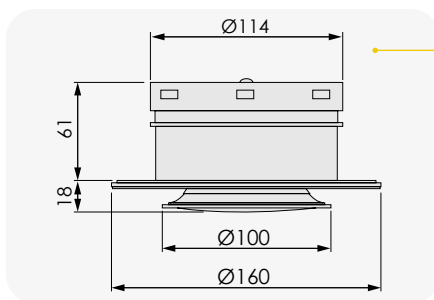


CLOE

GRIGLIA DI MANDATA / RIPRESA PER VMC

CARATTERISTICHE TECNICHE

- Portata max 50 m³/h



CONNETTORI

- 30100140
- 30100150
- 30100220
- 30100240
- 30101070



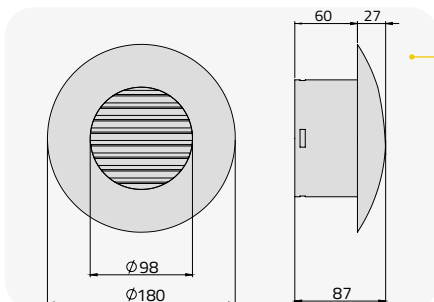
CODICE	DESCRIZIONE	U.M.	Multiplo d'ordine U.M.
30100310	GRIGLIA DI MANDATA/RIPRESA "CLOE" PER VMC	PZ	1

LUCINA

GRIGLIA DI RIPRESA PER VMC

CARATTERISTICHE TECNICHE

- Portata max 50 m³/h



CONNETTORI

- 30100140
- 30100150
- 30100220
- 30100240
- 30101070



CODICE	DESCRIZIONE	U.M.	Multiplo d'ordine U.M.
30100300	GRIGLIA DI RIPRESA "LUCINA" PER VMC	PZ	1

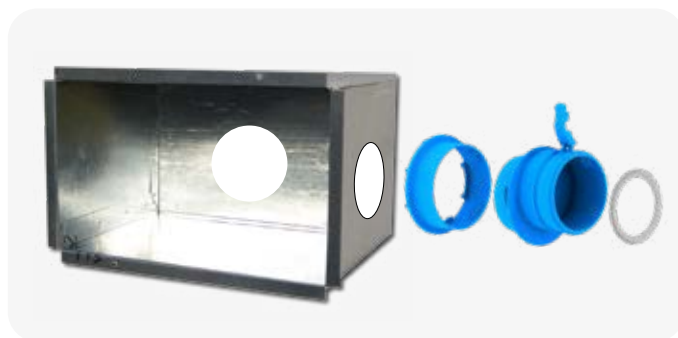
PLENUM SOFFITTO / PARETE / PAVIMENTO PER VMC

MADE IN ITALY

CARATTERISTICHE TECNICHE

- Predisposto per ingresso tubo laterale, superiore e posteriore
- Fornito completo di raccordo per tubo flessibile ingresso aria

Plenum coibentato



Possibilità di ingresso tubo su tre lati

Per griglie: Galatea, Vanessa, Iride e Ginevra (pag. 96-97)

CODICE	DESCRIZIONE	DIM. EST. [mm]	PROF. [mm]	U.M.	Multiplo d'ordine U.M.
30100600	PLENUM SOFFITTO/PARETE/PAVIMENTO Ø75 PER GRIGLIA 300x150	310 x 160	120	PZ	1
30100620	PLENUM SOFFITTO/PARETE/PAVIMENTO Ø90 PER GRIGLIA 300x150	310 x 160	120	PZ	1
30100640	PLENUM SOFFITTO/PARETE/PAVIMENTO Ø75 PER GRIGLIA 400x150	410 x 160	120	PZ	1
30100660	PLENUM SOFFITTO/PARETE/PAVIMENTO Ø90 PER GRIGLIA 400x150	410 x 160	120	PZ	1
30100680	PLENUM SOFFITTO/PARETE/PAVIMENTO 2xØ75 PER GRIGLIA 400x150	410 x 160	120	PZ	1
30100700	PLENUM SOFFITTO/PARETE/PAVIMENTO 2xØ90 PER GRIGLIA 400x150	410 x 160	120	PZ	1
ACD600039	PLENUM SOFFITTO/PARETE/PAVIMENTO Ø75 PER GRIGLIA 200x100	210 x 110	120	PZ	1
ACD600040	PLENUM SOFFITTO/PARETE/PAVIMENTO Ø90 PER GRIGLIA 200x100	210 x 110	120	PZ	1
ACD600041	PLENUM SOFFITTO/PARETE/PAVIMENTO Ø75 PER GRIGLIA 300x100	310 x 110	120	PZ	1
ACD600042	PLENUM SOFFITTO/PARETE/PAVIMENTO Ø90 PER GRIGLIA 300x100	310 x 110	120	PZ	1

PLENUM TELESCOPICO A SOFFITTO / PARETE / PAVIMENTO PER VMC

MADE IN ITALY

CARATTERISTICHE TECNICHE

- Predisposto per ingresso tubo laterale, superiore e posteriore
- Fornito completo di raccordo per tubo flessibile ingresso aria
- Staffe telescopiche fissaggio plenum in dotazione

Plenum coibentato



Per griglie: Galatea, Vanessa, Iride e Ginevra (pag. 96-97)

CODICE	DESCRIZIONE	DIM. EST. [mm]	PROF. [mm]	U.M.	Multiplo d'ordine U.M.
ACD600043	PLENUM SOFFITTO/PARETE/PAVIMENTO TELESCOPICO Ø75 PER GRIGLIA 200x100	210 x 115	120	PZ	1
ACD600044	PLENUM SOFFITTO/PARETE/PAVIMENTO TELESCOPICO Ø90 PER GRIGLIA 200x100	210 x 115	120	PZ	1
ACD600045	PLENUM SOFFITTO/PARETE/PAVIMENTO TELESCOPICO Ø75 PER GRIGLIA 300x100	310 x 115	120	PZ	1
ACD600046	PLENUM SOFFITTO/PARETE/PAVIMENTO TELESCOPICO Ø90 PER GRIGLIA 300x100	310 x 115	120	PZ	1
ACD600047	PLENUM SOFFITTO/PARETE/PAVIMENTO TELESCOPICO Ø75 PER GRIGLIA 300x150	310 x 165	120	PZ	1
ACD600048	PLENUM SOFFITTO/PARETE/PAVIMENTO TELESCOPICO Ø90 PER GRIGLIA 300x150	310 x 165	120	PZ	1
ACD600049	PLENUM SOFFITTO/PARETE/PAVIMENTO TELESCOPICO Ø75 PER GRIGLIA 400x150	410 x 165	120	PZ	1
ACD600050	PLENUM SOFFITTO/PARETE/PAVIMENTO TELESCOPICO Ø90 PER GRIGLIA 400x150	410 x 165	120	PZ	1
ACD600051	PLENUM SOFFITTO/PARETE/PAVIMENTO TELESCOPICO 2xØ75 PER GRIGLIA 400x150	410 x 165	120	PZ	1
ACD600052	PLENUM SOFFITTO/PARETE/PAVIMENTO TELESCOPICO 2xØ90 PER GRIGLIA 400x150	410 x 165	120	PZ	1

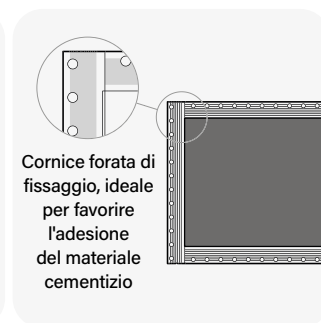
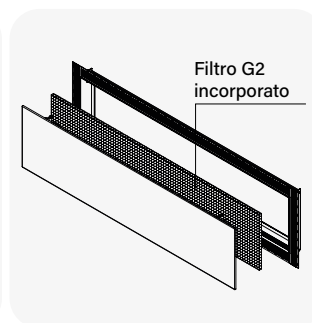
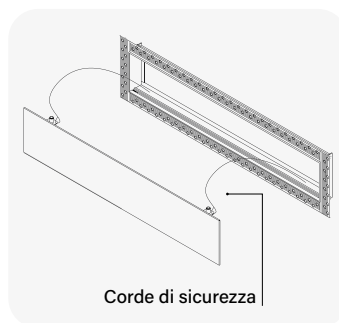
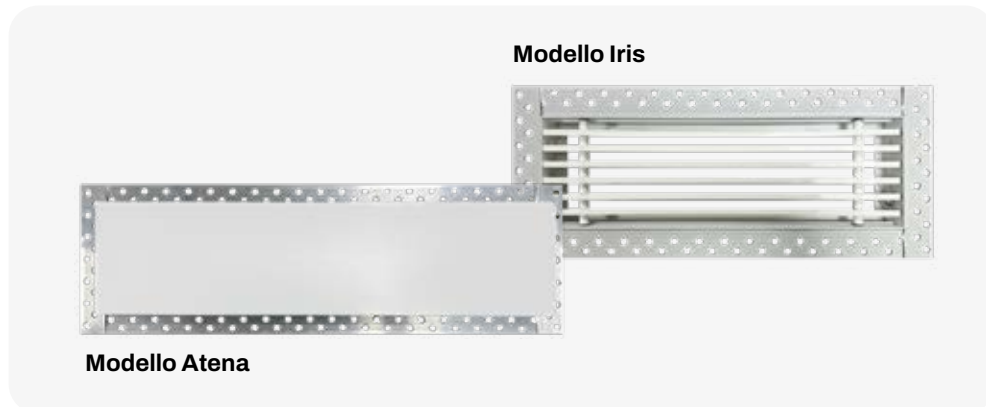
ATENA E IRIS

MADE IN ITALY

GRIGLIE CON TELAIO A SCOMPARSA PER CARTONGESSO PER VMC

CARATTERISTICHE TECNICHE

- Griglia in alluminio anodizzato verniciata bianco RAL 9016
- Mandata e ripresa aria
- Griglia con telaio a scomparsa e zona centrale estraibile
- Installazione su supporto del telaio a mezzo di viti
- Filtro G2



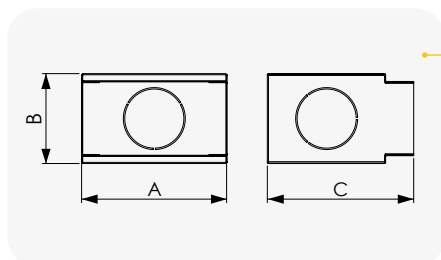
CODICE	DESCRIZIONE	DIMENSIONI ESTERNE [mm]	PORTATA ARIA [m³/h]	U.M.	Multiplo d'ordine U.M.
ACC600044	GRIGLIA MODELLO ATENA 200 x 100	200 x 100	30	PZ	1
ACC600045	GRIGLIA MODELLO ATENA 300 x 100	300 x 100	40	PZ	1
ACC600049	GRIGLIA MODELLO IRIS 200 x 100	200 x 100	50	PZ	1
ACC600050	GRIGLIA MODELLO IRIS 300 x 100	300 x 100	80	PZ	1

PLENUM COIBENTATO IN LAMIERA PER GRIGLIE ATENA E IRIS INSTALLAZIONE IN CARTONGESSO PER VMC

MADE IN ITALY

CARATTERISTICHE TECNICHE

- Realizzato in lamiera elettrozincata
- Rivestimento interno in polietilene a celle chiuse
- Fori pre-tranciati per collarino Ø 75/92 (superiore - inferiore - laterale)



CONNETTORI

Vedi pagina 82 per i codici: 30100120, 30100200



CODICE	DESCRIZIONE	A [mm]	B [mm]	C [mm]	U.M.	Multiplo d'ordine U.M.
ACD600085	PLENUM COIBENTATO IN LAMIERA PER GRIGLIE ATENA E IRIS 200 X 100	210	130	210	PZ	1
ACD600086	PLENUM COIBENTATO IN LAMIERA PER GRIGLIE ATENA E IRIS 300 X 100	310	130	210	PZ	1

AIRBOX PRO

PLENUM IN PLASTICA ABS PER VMC

MADE IN ITALY

Airbox pro

CARATTERISTICHE TECNICHE

- Plenum realizzato in plastica PS (polistirene)
- Il fissaggio può essere eseguito sia su cartongesso che su muratura con profondità minima di 100mm fino a 150mm
- Fissaggio su cartongesso tramite viti autofilettanti sulle 4 alette laterali
- Con bolla incorporata
- Possibilità di installazione bolla sia sul coperchio da cantiere sia all'interno della scatola Airbox
- Coperchio di protezione intonaco completo di maniglia di estrazione
- Nr. 4 staffette in metallo 80 x 80 per fissaggio posteriore in dotazione
- Manicotti completi di serranda di taratura con regolazione graduata tramite cacciavite
- Manicotti completi di fermatubo
- Possibilità di rottura alette laterali per l'inserimento in muratura
- Possibilità di scelta fino a 4 modelli di griglie di finitura in plastica ABS RAL 9016 con filtro modello G2 (ordinabile separatamente)
- Possibilità fino a 5 ingressi per manicotti Ø 75 e Ø 90

Il Plenum in Plastica PS per VMC, rappresenta la **soluzione ideale per un efficiente sistema di ventilazione meccanica controllata (VMC) nella tua casa o nel tuo ufficio.**

Airbox è progettato per essere compatibile con una vasta gamma di unità di ventilazione meccanica controllata, consentendo una facile installazione e una perfetta integrazione nel tuo sistema di ventilazione esistente. La sua forma compatta e il design ergonomico lo rendono adatto a diverse tipologie di ambienti, sia residenziali che commerciali.

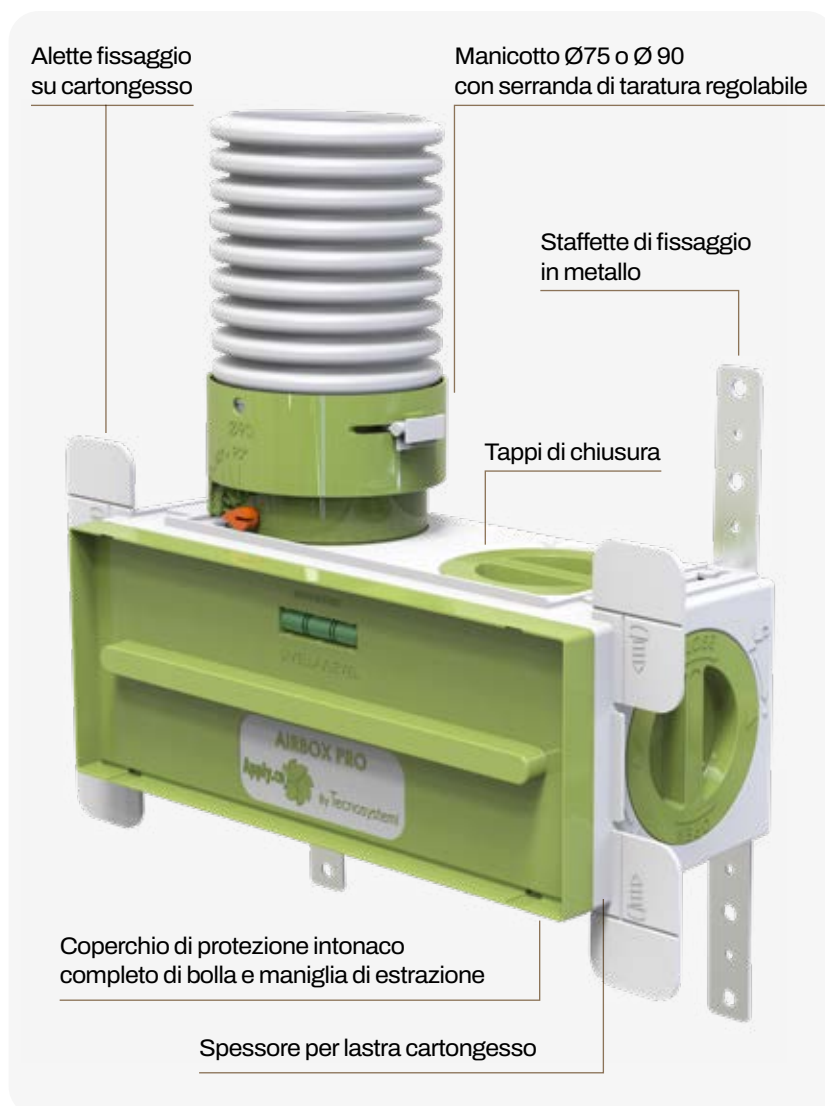
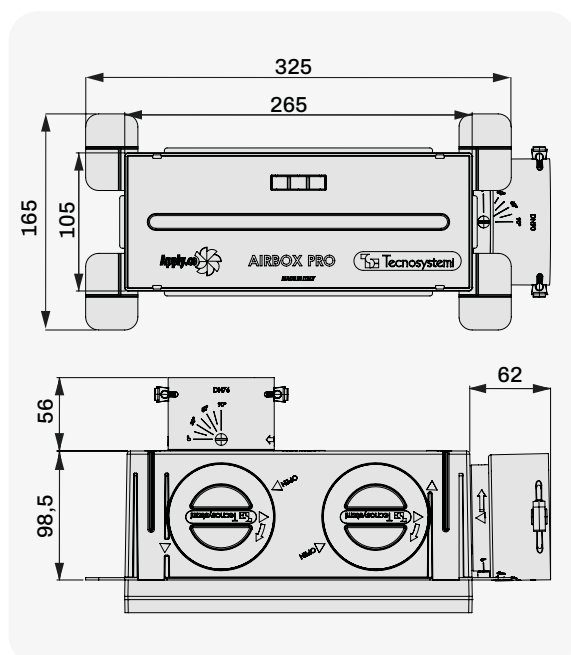
É possibile collegare il tubo dedicato alla VMC in posizione posteriore, superiore o laterale. **Completo di serrande di regolazione e di una ampia gamma di accessori per una installazione rapida e semplice.**

Completa il kit con la scelta della bocchetta estetica realizzata in plastica ABS RAL 9016, **possibilità di scelta tra i modelli: Gemini - Virgo - Aries - Taurus**

Realtà virtuale



Video





Esempio fissaggio con viti autofilettate sulle 4 alette laterali su cartongesso



Esempio fissaggio con staffette telescopiche posteriori su cartongesso



Esempio fissaggio su muratura

ROTAZIONE SERRANDA DI TARATURA 0° - 30° - 60° - 90°



0°



30°



60°



90°

**ESEMPIO INSTALLAZIONE
GRIGLIA "GEMINI"**



**CODICE ACD600088
COMPRENDE:**

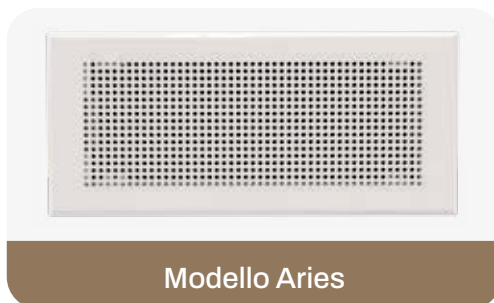
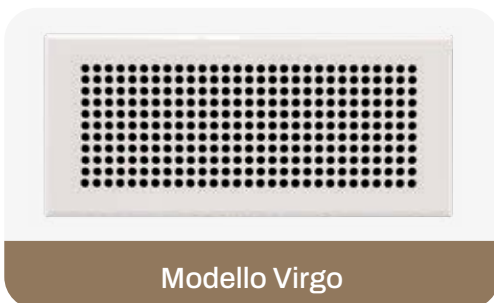
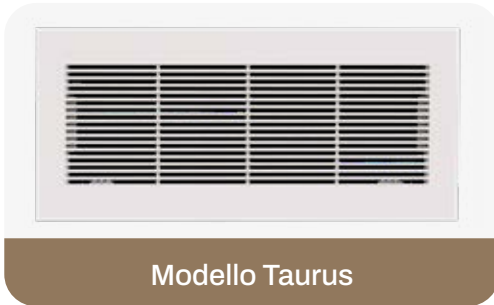
- Plenum AIRBOX PRO
- Nr. 1 manicotto diametro 75
- Nr. 1 guarnizione diametro 75
- Nr. 1 coperchio plenum con bolla
- Kit staffe (4PZ. + 4 viti intonaco)
- Nr. 4 Tappi

**CODICE ACD600092
COMPRENDE:**

- Plenum AIRBOX PRO
- Nr. 1 manicotto diametro 90
- Nr. 1 guarnizione diametro 90
- Nr. 1 coperchio plenum con bolla
- Kit staffe (4PZ. + 4 viti intonaco)
- Nr. 4 Tappi

Griglie estetiche a scelta in plastica ABS RAL 9016

Possibilità di inserimento filtro modello G2



CODICE	DESCRIZIONE	U.M.	Multiplo d'ordine U.M.
ACD600088	CASSETTA VMC IN POLISTIRENE E MANICOTTO PER TUBO Ø75	PZ	1
ACD600092	CASSETTA VMC IN POLISTIRENE E MANICOTTO PER TUBO Ø90	PZ	1
ACD600089	KIT MANICOTTO PER TUBO Ø75	KIT	1
ACD600090	KIT MANICOTTO PER TUBO Ø90	KIT	1
ACD600091	KIT STAFFE PER CASSETTA VMC	KIT	1
ACD600157	KIT TAPPO VMC (5 PZ.)	KIT	1

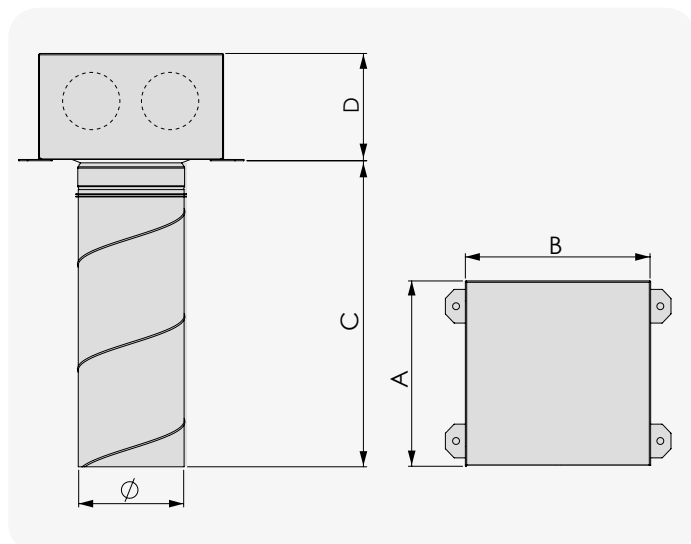


CODICE	DESCRIZIONE	DIMENSIONI ESTERNE [mm]	PORTATA ARIA [m³/h]	U.M.	Multiplo d'ordine U.M.
ACC600089	GRIGLIA ESTETICA MODELLO GEMINI (CONF. 2 PZ.)	L. 303 x H. 133	40	PZ	1
ACC600090	GRIGLIA ESTETICA MODELLO VIRGO (CONF. 2 PZ.)	L. 303 x H. 133	60	PZ	1
ACC600091	GRIGLIA ESTETICA MODELLO ARIES (CONF. 2 PZ.)	L. 303 x H. 133	50	PZ	1
ACC600092	GRIGLIA ESTETICA MODELLO TAURUS (CONF. 2 PZ.)	L. 303 x H. 133	70	PZ	1
ACC600093	KIT FILTRO PER GRIGLIA ESTETICA TAURUS, VIRGO, ARIES 253x91x8mm (CONF. 5 PZ.)			KIT	1



CARATTERISTICHE TECNICHE

- Lamiera elettrozincata
- Staffe di fissaggio in dotazione
- Collarino ingresso aria Ø125/Ø150 (non installato)
- Collarini uscita aria per condotto VMC Ø75 - Ø90
- Coibentazione esterna in polietilene spessore 3 mm



IL KIT COMPRENDE

- Nr. 1 Plenum da soffitto passante
- Nr. 1 Collarino ovale per plenum "C3" Ø125/150
- Nr. 4 Staffette fissaggio plenum
- Nr. 1 Manicotto cartellato Ø125 l.33 cm
- Nr. 1 Condotto circolare rigido metallico spiroidale Ø125mm l. 33cm
- Nr. 1 Connettore per tubo flessibile Ø90 mm (solo per cod. ACD600083)
- Nr. 2 Connettori per tubo flessibile Ø75 mm (solo per cod. ACD600084)



DIMENSIONI				
A [mm]	B [mm]	C [mm]	D [mm]	Ø [mm]
220	220	330	130	125 - 150

CODICE	DESCRIZIONE	U.M.	Multiplo d'ordine U.M.
ACD600083	PLENUM DA SOFFITTO PASSANTE PREDISPOSTO PER 1 INGRESSO OVALE Ø125/150 + 1 INGRESSO Ø90	PZ	1
ACD600084	PLENUM DA SOFFITTO PASSANTE PREDISPOSTO PER 1 INGRESSO OVALE Ø125/150 + 2 INGRESSI Ø75	PZ	1

CARATTERISTICHE TECNICHE

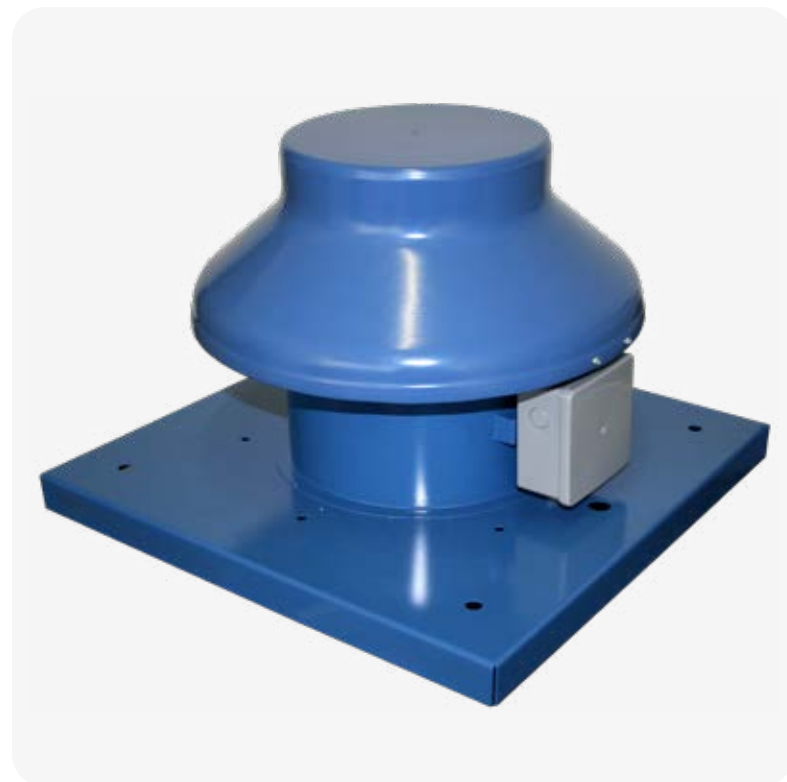
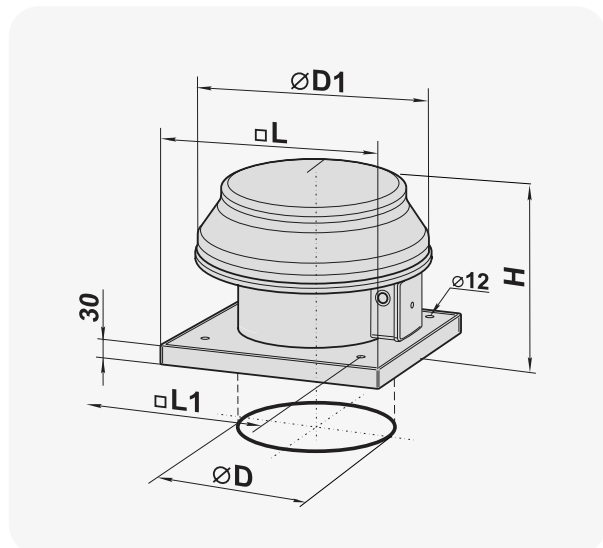
- Temperatura max di utilizzo: +50°C
- Resistente agli agenti atmosferici
- Realizzato in metallo rifinito con vernice polimerica
- Grado di protezione: IP x4
- Tensione di alimentazione: 230 Vac - 50Hz

Sistema di ventilazione di scarico da posizionare sul tetto.

Il torrino **viene montato sul tetto direttamente sulla sommità del condotto di ventilazione e viene saldamente fissato alla superficie piana per mezzo di una piastra di collegamento.**

La piastra di collegamento serve anche per evitare che pioggia o neve scendano nel condotto di ventilazione.

Realizzato in acciaio e rifinito con verniciatura polimerica per resistere agli agenti atmosferici.



DIMENSIONI [mm]					
MOD.	ØD	ØD1	H	L	L1
200	208	345	280	425	330
250	262	405	300	425	330
315	315	555	380	585	450

DATI TECNICI	200	250	315
Alimentazione [V]	230	230	230
Frequenza [Hz]	50	50	50
Potenza [W]	43	68	110
Corrente assorbita [A]	0,28	0,48	0,75
Portata aria [m³/h]	405	1070	1700
Giri ventilazione [min-1]	1300	1300	1300
Livello max sonoro [dB(A)]	32	48	54
Temperatura max. Di esercizio [°C]	40	40	40
Grado di protezione	IP X4	IP X4	IP X4
Peso[kg]	4,9	6,8	9,2

CODICE	DESCRIZIONE	U.M.	Multiplo d'ordine U.M.
11104110	TORRINO ESTRATTORE RESIDENZIALE 200	PZ	1
11104120	TORRINO ESTRATTORE RESIDENZIALE 250	PZ	1
11104130	TORRINO ESTRATTORE RESIDENZIALE 315	PZ	1



CARATTERISTICHE TECNICHE

- Realizzato in ABS
- Facile installazione
- Facilmente ispezionabile
- 2 velocità
- Azionabile tramite interruttore on / off (non fornito)
- Consigliato per cucine, bagni, uffici, negozi



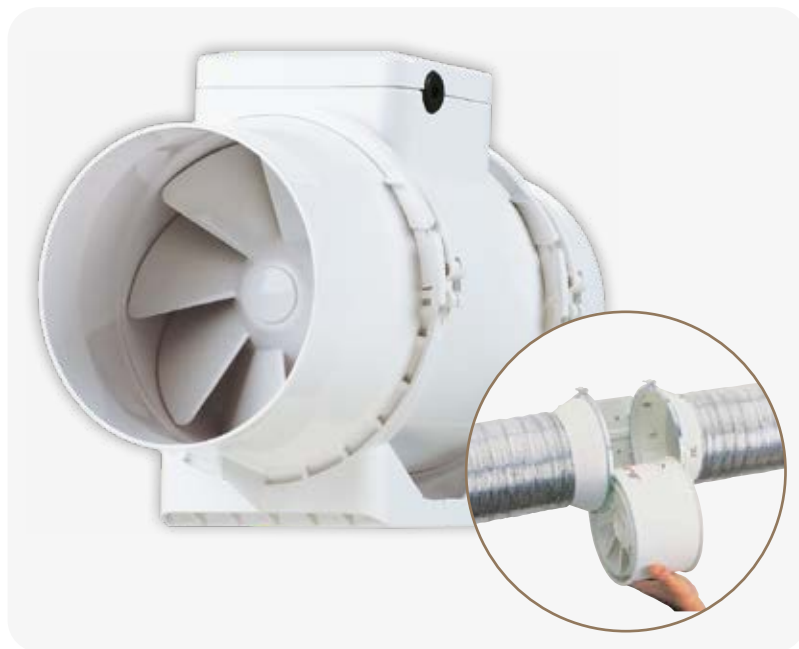
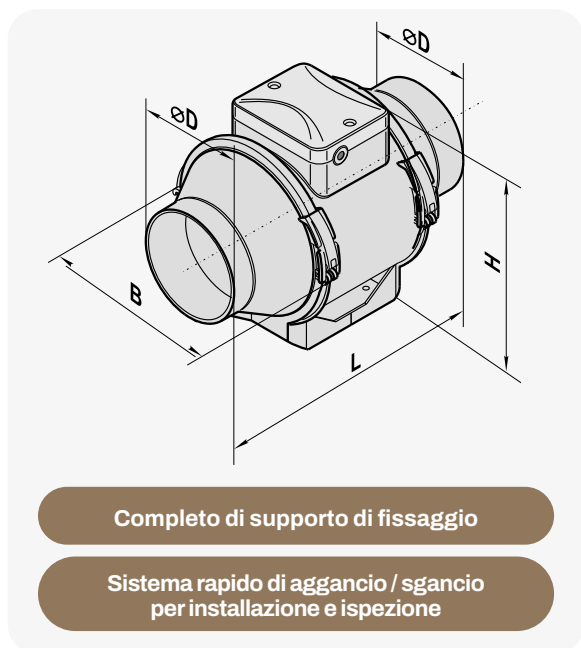
Il ventilatore di estrazione in linea è **ideale per la ventilazione in canalini rigidi e/o flessibili circolari per la mandata o l'espulsione dell'aria nei locali domestici, negli uffici, nei negozi e nei bagni.**

È realizzato in materiale plastico per abbattere la formazione di condense e la già bassa rumorosità del ventilatore sia alla minima che alla massima velocità.

Dotato di doppia morsettiera di alimentazione, può essere gestito per lavorare a due diversi numero di giri.

Il sistema di aggancio / sgancio rapido, garantisce la massima rapidità in fase di installazione e di manutenzione ordinaria.

Il supporto in dotazione permette l'installazione sia in modo verticale che orizzontale, a pavimento, a muro o a soffitto.



CARATTERISTICHE TECNICHE										
MODELLO	100		125		150		200		250	
Alimentazione [V]	230									
Frequenza [Hz]	50									
Velocità	min	max	min	max	min	max	min	max	min	max
Potenza [W]	21	33	23	37	30	60	76	108	125	177
Corrente [A]	0,11	0,21	0,18	0,27	0,17	0,27	0,34	0,48	0,54	0,79
Portata d'aria [m³/h]	145	187	220	280	405	520	830	1040	1110	1400
Rpm	2180	2385	1950	2455	1680	2460	1915	2380	1955	2440
Livello rumorosità a 3 m [dB(A)]	27	36	28	37	33	44	45	52	47	55
Temperatura max. D'esercizio [°C]	60									
Grado di protezione	IPX4									

CODICE	DESCRIZIONE	ØD [mm]	B [mm]	H [mm]	L [mm]	PESO [kg]	U.M.	Multiplo d'ordine U.M.
30360150	VENTILATORE "IN LINEA" A FLUSSO MISTO Ø100	96	167	190	246	1,4	PZ	1
30360160	VENTILATORE "IN LINEA" A FLUSSO MISTO Ø125	123	167	190	246	1,8	PZ	1
30360170	VENTILATORE "IN LINEA" A FLUSSO MISTO Ø150	146	223	250	295	3,2	PZ	1
30360250	VENTILATORE "IN LINEA" A FLUSSO MISTO Ø200	199	239	261	295,5	4	PZ	1
30360260	VENTILATORE "IN LINEA" A FLUSSO MISTO Ø250	247	287	323	383	7,8	PZ	1

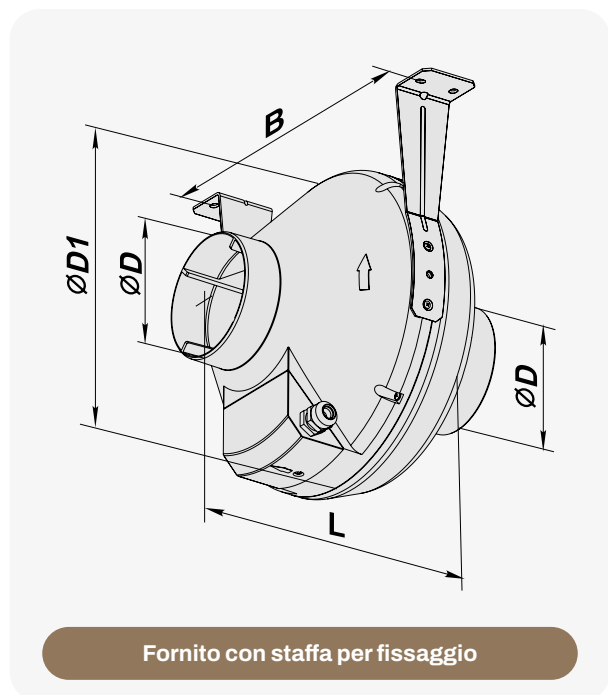
CARATTERISTICHE TECNICHE

- Ventilatore centrifugo AC monofase
- Motore con protezione IP44
- Regolazione a velocità variabile
- Scocca in materiale plastico resistente a corrosione
- Progettato per una vita utile minima di 40.000 ore
- Conforme ErP 2018 se si installato con controllo ambientale locale

Il ventilatore di estrazione in linea è ideale per la ventilazione in canalini rigidi e/o flessibili circolari per la mandata o l'espulsione dell'aria nei locali domestici, negli uffici, nei negozi e nei bagni.

È realizzato in materiale plastico per abbattere la formazione di condense e la già bassa rumorosità del ventilatore sia alla minima che alla massima velocità.

Il supporto in dotazione permette l'installazione sia in modo verticale che orizzontale, a pavimento, a muro o a soffitto.



Fornito con staffa per fissaggio



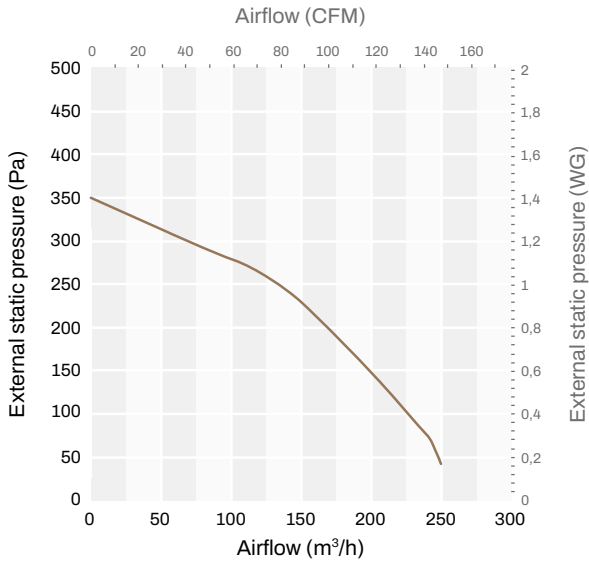
	ACC500009	ACC500010	ACC500011	ACC500012	ACC500013
Potenza elettrica assorbita (W)	80	79	80	107	173
Corrente (A)	0.34	0.34	0.35	0.47	0.76
Portata massima (m ³ /h)	250	355	460	780	1080
Frequenza di rotazione (rpm)	2820	2800	2725	2660	2090
Alimentazione elettrica	230V +/-10% Monofase				
Frequenza	50 Hz				
Classe isolamento	Classe II				
Grado di protezione IP	IPX4				
Massima temperatura dell'aria trasportata (°C)	-25 ÷ +60				



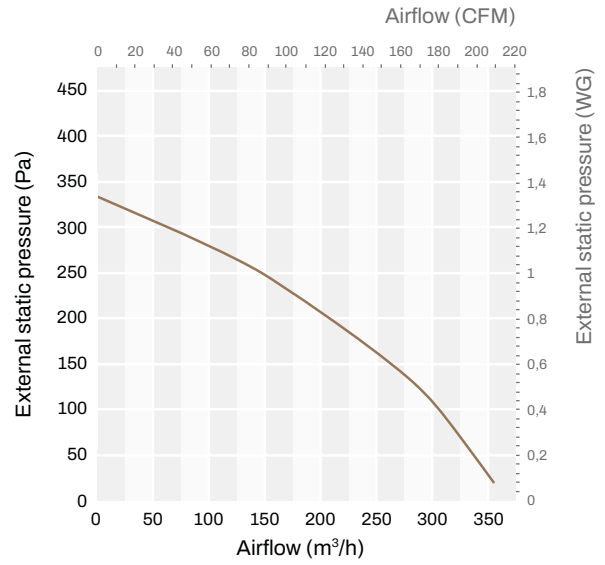
CODICE	DESCRIZIONE	ØD [mm]	ØD1 [mm]	B [mm]	L [mm]	PESO [kg]	U.M.	Multiplo d'ordine U.M.
ACC500009	VENTILATORE IN LINEA DA CANALE CIRCOLARE Ø100	100	250	270	230	2,01	PZ	1
ACC500010	VENTILATORE IN LINEA DA CANALE CIRCOLARE Ø125	125	250	270	220	2,2	PZ	1
ACC500011	VENTILATORE IN LINEA DA CANALE CIRCOLARE Ø150/160	150/160	300	310	286	2,45	PZ	1
ACC500012	VENTILATORE IN LINEA DA CANALE CIRCOLARE Ø200	200	340	354	276	3,00	PZ	1
ACC500013	VENTILATORE IN LINEA DA CANALE CIRCOLARE Ø250	250	340	354	265	4,3	PZ	1

GRAFICI DI PORTATA E RENDIMENTO VENTILATORI

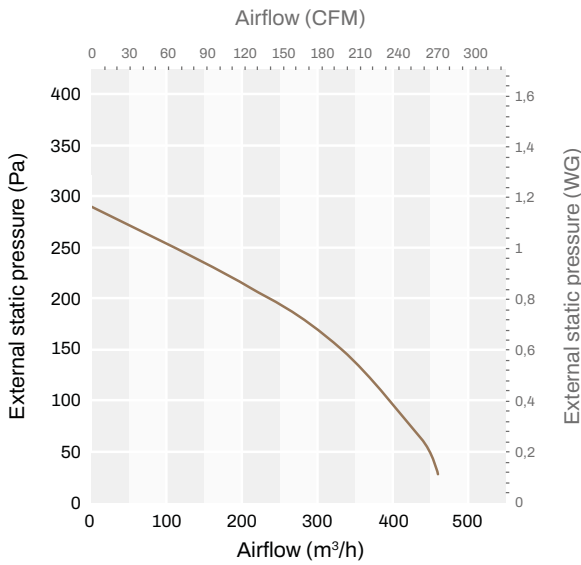
COD. ACC500009



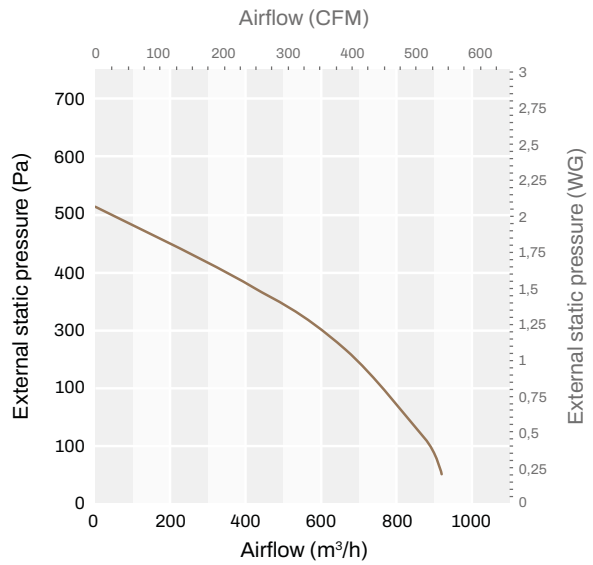
COD. ACC500010



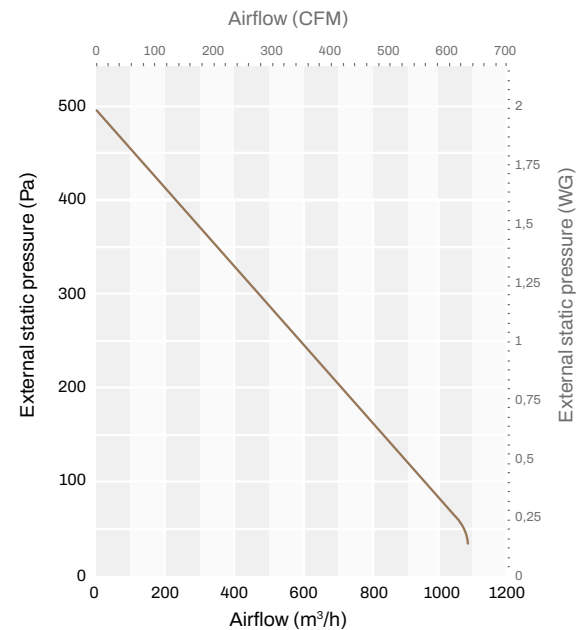
COD. ACC500011



COD. ACC500012



COD. ACC500013



CARATTERISTICHE TECNICHE

- Alimentazione elettrica: 230V / 50Hz
- Corrente massima: 1.8 A
- Carico massimo collegabile: 400 VA
- Dimensioni 78 x 78 x 63 mm
- Grado di protezione (solo dal pannello frontale): IP40



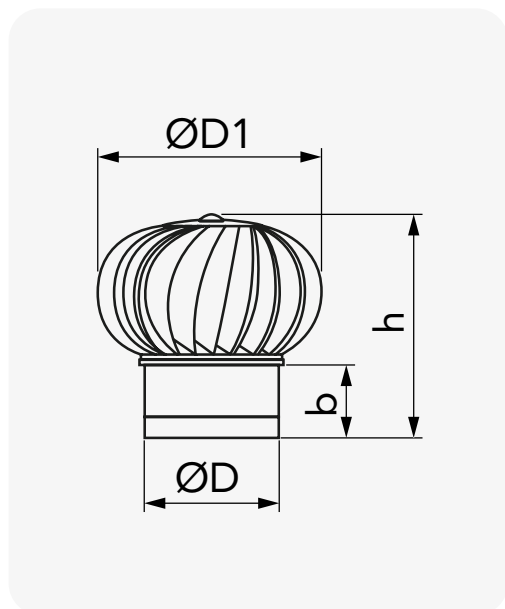
CODICE	DESCRIZIONE	U.M.	Multiplo d'ordine U.M.
ACC600088	REGOLATORE PER VENTILATORE IN LINEA DA CANALE	PZ	1

CAPPELLO ASPIRAZIONE FUMI

Il cappello deflettore è un elemento di **ventilazione naturale**.

Grazie al suo particolare design sfrutta l'energia del vento determinando la rotazione del cappello e creando un effetto aspirazione.

Questo prodotto non richiede collegamenti elettrici.



CODICE	DESCRIZIONE	ØD [mm]	ØD1 [mm]	b [mm]	h [mm]	U.M.	Multiplo d'ordine U.M.
ACC600017	CAPPELLO ASPIRAZIONE FUMI PER TUBO Ø100	100	260	100	300	PZ	1
ACC600018	CAPPELLO ASPIRAZIONE FUMI PER TUBO Ø125	125	260	100	300	PZ	1
ACC600019	CAPPELLO ASPIRAZIONE FUMI PER TUBO Ø150	150	275	100	300	PZ	1

DUCT PLUS 350

ASPIRATORE CANALIZZABILE CON USCITA VERTICALE

**duct
plus
350**

CE

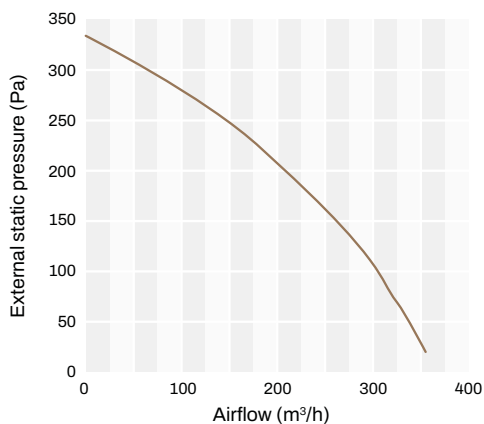
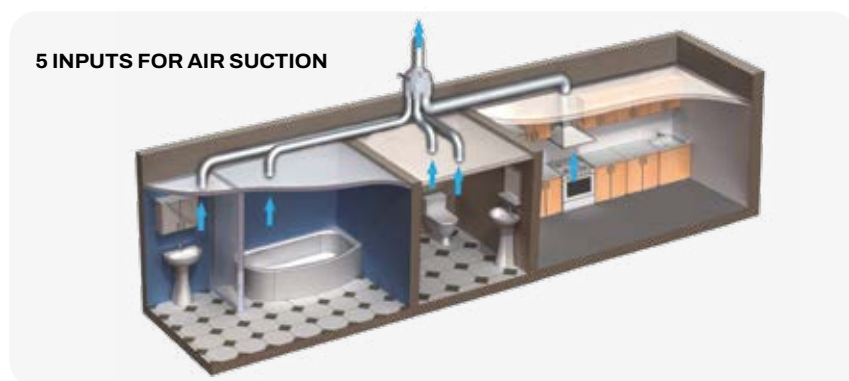
CARATTERISTICHE TECNICHE

- Facile installazione in controsoffitto
- 5 attacchi per la ripresa dell'aria
- 1 attacco per l'espulsione dell'aria
- Azionabile tramite interruttore on / off (non fornito)
- Consigliato per cucine, bagni, uffici, negozi

Il ventilatore di estrazione canalizzabile duct plus 350, è **realizzato in materiale plastico fonoassorbente che consente di abbattere la formazione di condensa e la già bassa rumorosità del ventilatore (max 46db(a))**.

Sono presenti un **attacco di mandata di diametro Ø 125 mm per l'espulsione dell'aria viziata e cinque attacchi di ripresa**, uno di diametro Ø 125 mm e quattro di diametro Ø 80 mm.

Il ventilatore può essere utilizzato per l'aspirazione dell'aria di cinque diversi locali o da cinque punti distribuiti all'interno di uno stesso locale. Nonostante la compattezza, il ventilatore **garantisce prestazioni ottime per la ventilazione di locali domestici, uffici, negozi e bagni.** si installa rapidamente mediante le staffe di supporto e la viteria in dotazione.



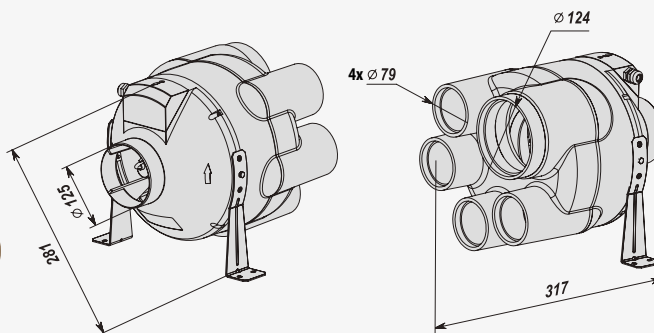
CARATTERISTICHE TECNICHE

Alimentazione [V]	230
Frequenza [Hz]	50
Potenza [W]	79
Corrente Assorbita [A]	0,34
Portata aria [m³/h]	355
R.P.M.	2800
Livello sonoro [dB(A)] max	46
Temperatura max. Di esercizio (°C)	- 25 + 55
Grado di protezione	IP X4
Tubo mandata	1 x Ø 125 mm
Tubi di aspirazione	1 x Ø 125 mm 4 x Ø 80 mm

Portata 355 m³/h

Staffe di supporto in dotazione

Evita fenomeni di condensa



CODICE	DESCRIZIONE	U.M.	Multiplo d'ordine U.M.
30360100	ASPIRATORE CANALIZZABILE CON USCITA VERTICALE "DUCT PLUS 350"	PZ	1



DUCT PLUS 180

ASPIRATORE CANALIZZABILE CON USCITA LATERALE



CARATTERISTICHE TECNICHE

- Di facile installazione in controsoffitto
- Dotato di 1 foro di espulsione e 4 di aspirazione
- Realizzato in lamiera elettrozincata e verniciata
- Attacchi per tubi \varnothing 100 mm
- Azionabile tramite interruttore
- Consigliato per estrarre l'aria da più ambienti come cucine, bagni, negozi, uffici

Consigliato dove si necessita l'estrazione dell'aria viziata da più ambienti con una singola macchina canalizzata.

Dotato di 4 attacchi per la ventilazione, è consigliato per bagni con più ambienti, uffici, cucine, ecc.

Variando il cablaggio di alimentazione è possibile impostare la ventilazione su 3 portate diverse.

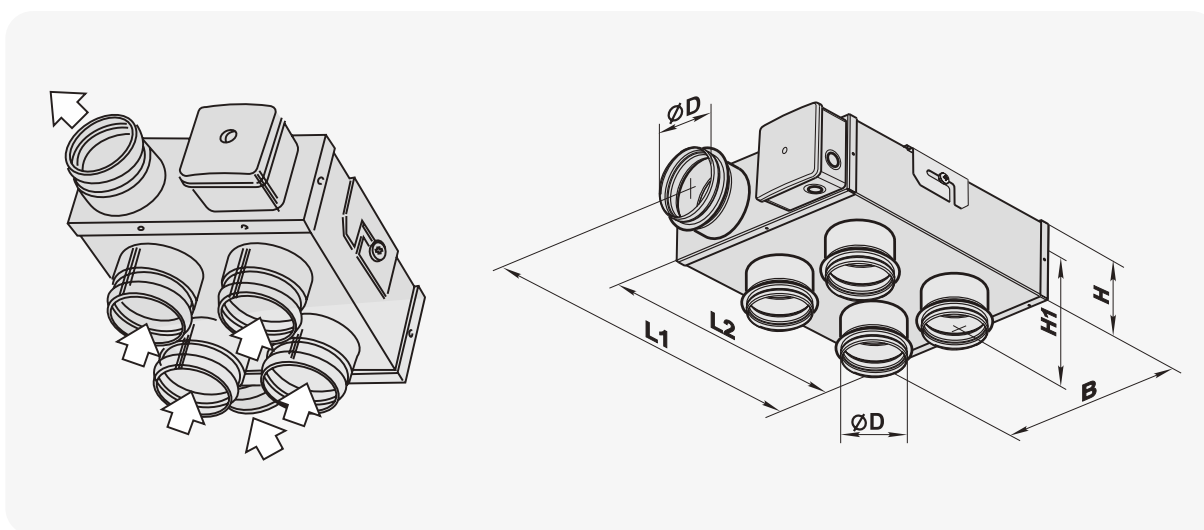
3 Portate: 97-138-176 m³/h

CARATTERISTICHE TECNICHE

Velocità	1	2	3
Alimentazione [V]	230	230	230
Potenza [W]	20	26	45
Corrente assorbita [A]	0,32	0,34	0,4
Portata aria [m ³ /h]	97	138	176
Giri ventilazione [min-1]	1400	1800	2600
Livello sonoro [dB(A)] max	33	36	44
Temperatura max. di esercizio [°C]	50	50	50
Grado di protezione	IPX4	IPX4	IPX4

DIMENSIONI [mm]

$\varnothing D$	B	H	H1	L1	L2	PESO
99	260	110	170	302	253	3,4 kg



CODICE	DESCRIZIONE	U.M.	Multiplo d'ordine U.M.
11104039	ASPIRATORE CANALIZZABILE CON USCITA LATERALE "DUCT PLUS 180"	PZ	1



COME PROCEDERE ALLA SCELTA CORRETTA DI UN ASPIRATORE

Per scegliere l'aspiratore adeguato ad un ambiente bisogna per prima cosa conoscere i metri cubi del locale.

In seguito, si deve moltiplicare il volume (metri cubi) per quattro volte, pari al numero di ricambi d'aria consigliati per ogni ora.

Si ottengono così i metri cubi orari d'aria che l'aspiratore deve estrarre dal locale ogni ora.

Esempio per il calcolo del dimensionamento di un aspiratore:

Misura del locale: $6 \times 4 \text{ m} = 24 \text{ m}^2$
Volume : $24 \text{ m}^3 \times 2.70 \text{ m (altezza)} = 64.8 \text{ m}^3$
Portata aspiratore: $64.8 \text{ m}^3 \times 4 = 259.2 \text{ m}^3/\text{h}$

In questo caso, si dovrà scegliere un'aspiratore con portata di **259 m³/h**.



PRINCIPI PER VENTILARE UN LOCALE SECONDO LE NORME UNI-CIG

POTENZA TERMICA (KW)

Ogni apparecchio a gas installato per uso domestico non deve superare i 35 kw. I locali con apparecchi a gas a fiamma libera devono avere dei fori per l'aerazione dell'aria e per l'entrata dell'aria, con una superficie di 6 cm² per ogni kw, con un minimo di 100 cm².

Pertanto se in una stanza vi sono più apparecchi a gas, ad esempio caldaia e fornelli, bisogna sommare i kw di entrambi e moltiplicarli per 6 cm² per determinare la superficie libera del tubo e della griglia.

PORTATA D'ARIA:

È la quantità d'aria che passa attraverso una griglia o un tubo nell'unità di tempo e si misura in m²/h.

La portata dipende da:

- sezione libera cm²
- velocità dell'aria m/s

Secondo la formula $qv = 0,36 \times v \times s = \text{m}^3/\text{h}$

Esempio: velocità dell'aria: 4 m/s (v)

Sezione passaggio aria della griglia: 120 cm² (s)

Portata d'aria $qv = 0,36 \times 120 \text{ (s)} \times 4 \text{ (v)} = 172,8 \text{ m}^3/\text{h}$

VENTILAZIONE:

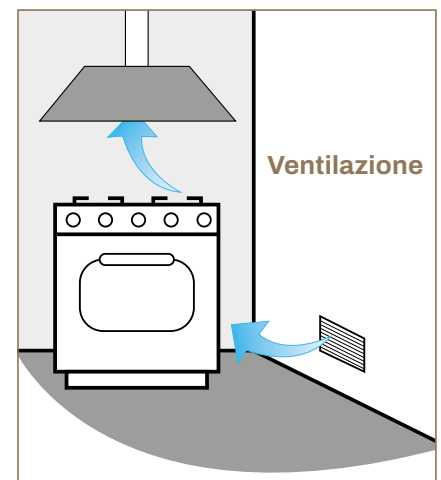
Si tratta di un flusso d'aria essenziale alla combustione negli apparecchi a fiamma libera forniti di conduttore per lo scarico dei fumi verso l'esterno.

AERAZIONE:

Si tratta di un ricambio d'aria indispensabile per lo smaltimento dei residui della combustione, per evitare rischiose miscele di gas incombusti nei locali in cui sono collocati apparecchi a gas non forniti di condutture di scarico verso l'esterno.

PERDITE DI CARICO:

Si tratta di tutti quei fattori che possono dare origine ad impedimenti al tragitto di un flusso d'aria influenzando sulla portata d'aria, come la lunghezza del tubo o la forma della griglia.



EVEN-T

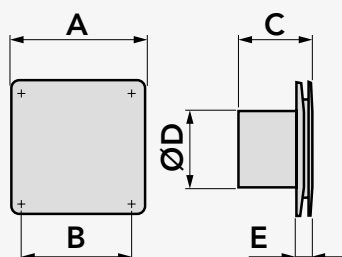
ASPIRATORE ELETTRICO



CARATTERISTICHE TECNICHE

- Fissaggio per mezzo di viti nascoste
- Realizzato in ABS
- Ventilatore a 7 pale
- Design pensato per la ventilazione di locali medio/piccoli
- Dotato di timer regolabile da 2 a 30 minuti
- Possibile montaggio all'interno di canali di ventilazione

Installazione a parete e a soffitto



CARATTERISTICHE TECNICHE

Tensione	230 V - 50 Hz	Capacità di estrazione	88 m ³ /h
Potenza assorbita	14 W	Pressione aria	33 Pa
Corrente Assorbita	0,085 A	Livello sonoro	33 dB(A)
Giri ventilazione	2300 R.P.M.	Peso	0,60 Kg

DIMENSIONI [mm]

MODELLO	A	B	C	Ø D	E
EVEN-T	152	120	126	100	30

CODICE	DESCRIZIONE	U.M.	Multiplo d'ordine U.M.
11104028	ASPIRATORE ELETTRICO "EVEN-T"	PZ	1



SCARICA IL LISTINO 2025

LUXURY

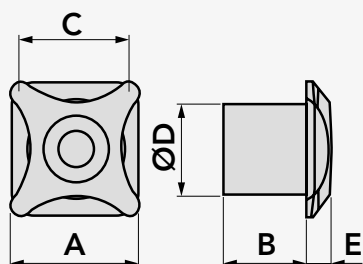
ASPIRATORE ELETTRICO



CARATTERISTICHE TECNICHE

- Realizzato in ABS
- Azionabile tramite interruttore
- Ventilatore a 7 pale
- Ideale per la ventilazione di locali medi e piccoli
- Montaggio a parete o soffitto
- Facile fissaggio (per mezzo di viti nascoste)
- Luce led integrata a 12 V

Installazione a parete e a soffitto



LUCE A LED

CARATTERISTICHE TECNICHE

Tensione	230 V - 50 Hz	Capacità di estrazione	89 m ³ /h
Potenza assorbita	16 W	Pressione aria	31 Pa
Corrente Assorbita	0,085 A	Livello sonoro	33 dB(A)
Giri ventilazione	2300 R.P.M.	Peso	0,62 Kg

DIMENSIONI [mm]

MODELLO	A	B	C	Ø D	E
LUXURY	152	95	120	100	36

CODICE	DESCRIZIONE	U.M.	Multiplo d'ordine U.M.
11104026	ASPIRATORE ELETTRICO "LUXURY"	PZ	1

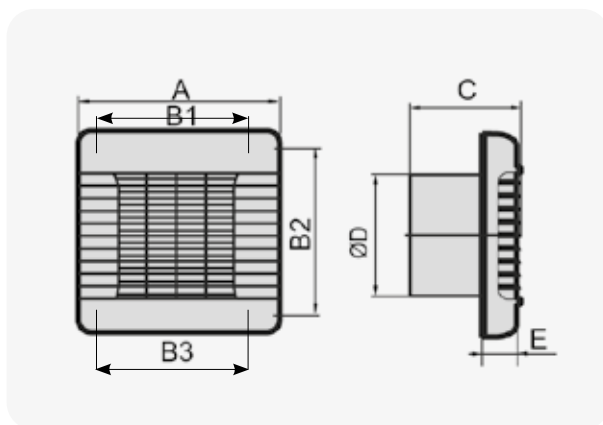


SCARICA IL LISTINO 2025

CARATTERISTICHE TECNICHE

- Ideale per la ventilazione di locali medi e piccoli
- Realizzato in abs ventilatore a 7 pale
- Apertura automatica delle alette
- Facile fissaggio con viti a scomparsa
- Versione "HIGH" azionabile tramite interruttore
- Versione "HIGH T" dotato di opzione timer regolabile da 2 a 30 minuti
- Versione "HIGH TH" dotato di opzione timer regolabile da 2 a 30 minuti e di sensore di umidità regolabile nell'intervallo compreso dal 60% al 90%

Installazione a parete e a soffitto



CARATTERISTICHE TECNICHE	Ø 100 mm	Ø 125 mm	Ø 150 mm
Tensione	230 V - 50 Hz	230 V - 50 Hz	230 V - 50Hz
Potenza assorbita	18 W	22 W	26 W
Corrente Assorbita	0,085 A	0,1 A	0,13 A
Giri ventilazione	2300 R.P.M.	2400 R.P.M.	2400 R.P.M.
Capacità di estrazione	98 m³/h	185 m³/h	295 m³/h
Pressione aria	35 Pa	55 Pa	88 Pa
Livello sonoro	34 dB(A)	35 dB(A)	39 dB(A)
Peso	0,65 kg	0,75 kg	1,02 kg

DIMENSIONI [mm]							
MODELLO	A	B1	B2	B3	C	Ø D	E
HIGH Ø 100	165	150	150	150	92	100	32
HIGH Ø 125	190	128	173	174	98	125	33
HIGH Ø 150	212	150	195	196	114	150	33
HIGH T Ø 100	165	150	150	150	92	100	32
HIGH T Ø 125	190	128	173	174	98	125	33
HIGH T Ø 150	212	150	195	196	114	150	33
HIGH TH Ø 100	165	150	150	150	92	100	32

CODICE	DESCRIZIONE	U.M.	Multiplo d'ordine U.M.
11104012	ASPIRATORE ELETTRICO "HIGH" Ø100	PZ	1
11104013	ASPIRATORE ELETTRICO "HIGH" Ø125	PZ	1
11104014	ASPIRATORE ELETTRICO "HIGH" Ø150	PZ	1
11104016	ASPIRATORE ELETTRICO "HIGH T" Ø100	PZ	1
11104017	ASPIRATORE ELETTRICO "HIGH T" Ø125	PZ	1
11104018	ASPIRATORE ELETTRICO "HIGH T" Ø150	PZ	1
11104024	ASPIRATORE ELETTRICO "HIGH TH" Ø100	PZ	1



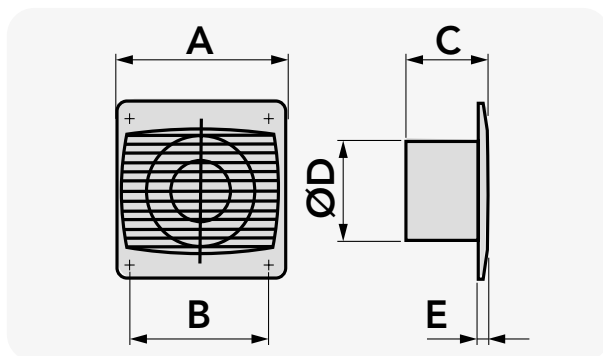
CARATTERISTICHE TECNICHE

- Ideale per la ventilazione di locali medi e piccoli
- Realizzato in abs ventilatore a 7 pale
- Facile fissaggio con viti a scomparsa
- Versione "open" azionabile tramite interruttore
- Versione "open t" dotato di opzione timer regolabile da 2 a 30 minuti
- Versione "open th" dotato di opzione timer regolabile da 2 a 30 minuti e di sensore di umidità regolabile nell'intervallo compreso dal 60% al 90%
- Dotato di rete anti-insetti

Installazione a parete e a soffitto



CARATTERISTICHE TECNICHE	Ø 100 mm	Ø 125 mm	Ø 150 mm
Tensione	230 V - 50 HZ	220 V - 50 HZ	220 V - 50 HZ
Potenza assorbita	14 W	16 W	24 W
Corrente assorbita	0,085 A	0,1 A	0,130 A
Giri ventilazione	2300 R.P.M.	2400 R.P.M.	2400 R.P.M.
Capacità di estrazione	95 m³/h	180 m³/h	292 m³/h
Pressione aria	35 Pa	55 Pa	86 Pa
Livello sonoro	34 dB(A)	35 dB(A)	38 dB(A)
Peso	0,58 kg	0,75 kg	1,13 kg



MODELLO	DIMENSIONI [mm]				
	A	B	C	Ø D	E
OPEN Ø 100	150	120	108	100	12
OPEN Ø 125	176	140	114	125	13
OPEN Ø 150	205	165	132	150	14
OPEN T Ø 100	150	120	108	100	12
OPEN T Ø 125	176	140	114	125	13
OPEN T Ø 150	205	165	132	150	14
OPEN TH Ø 100	150	120	108	100	12
OPEN TH Ø 125	176	140	114	125	13
OPEN TH Ø 150	205	165	132	150	14

CODICE	DESCRIZIONE	U.M.	Multiplo d'ordine U.M.
11104000	ASPIRATORE ELETTRICO "OPEN" Ø100	PZ	1
11104001	ASPIRATORE ELETTRICO "OPEN" Ø125	PZ	1
11104002	ASPIRATORE ELETTRICO "OPEN" Ø150	PZ	1
11104004	ASPIRATORE ELETTRICO "OPEN T" Ø100	PZ	1
11104005	ASPIRATORE ELETTRICO "OPEN T" Ø125	PZ	1
11104006	ASPIRATORE ELETTRICO "OPEN T" Ø150	PZ	1
11104008	ASPIRATORE ELETTRICO "OPEN TH" Ø100	PZ	1
11104009	ASPIRATORE ELETTRICO "OPEN TH" Ø125	PZ	1
11104010	ASPIRATORE ELETTRICO "OPEN TH" Ø150	PZ	1



CIRCLE

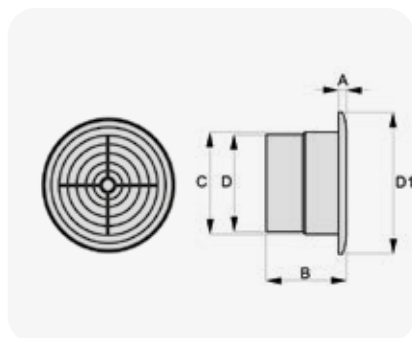
ASPIRATORE ELETTRICO



CARATTERISTICHE TECNICHE

- Ideale per la ventilazione di locali medi e piccoli
- Realizzato in ABS
- Azionabile tramite interruttore
- Girante silenziosa a 7 pale
- Facile fissaggio con viti a scomparsa
- Dotato di rete anti-insetti

Installazione a parete e a soffitto



DIMENSIONI [mm]

MODELLO	A	B	C	Ø D	Ø D1
CIRCLE Ø 100	13	104	102	100	141
CIRCLE Ø 125	15	110	127	125	166
CIRCLE Ø 150	15	125	152	150	188



CARATTERISTICHE TECNICHE	Ø 100	Ø 125	Ø 150
Tensione	230V - 50Hz	230V - 50Hz	230V - 50Hz
Potenza assorbita	14 W	16 W	24 W
Corrente assorbita	0,085 A	0,1A	0,13 A
Giri ventilazione	2300 R.P.M.	2400 R.P.M.	2400 R.P.M.
Capacità di estrazione	98 m³/h	185 m³/h	292 m³/h
Pressione aria	33 Pa	55 Pa	86 Pa
Livello sonoro	34 dB(A)	35 dB(A)	38 dB(A)
Peso	0,47 kg	0,58 kg	0,90 kg

CODICE	DESCRIZIONE	U.M.	Multiplo d'ordine U.M.
11104040	ASPIRATORE ELETTRICO CIRCLE Ø100	PZ	1
11104041	ASPIRATORE ELETTRICO CIRCLE Ø125	PZ	1
11104042	ASPIRATORE ELETTRICO CIRCLE Ø150	PZ	1

SOTTOCAPPA

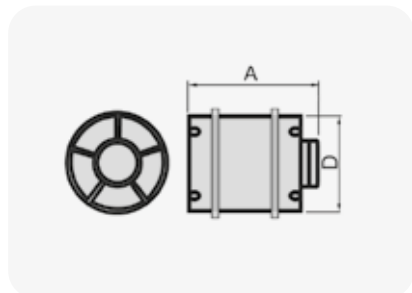
ASPIRATORE ELETTRICO



CARATTERISTICHE TECNICHE

- Ideale per l'aspirazione forzata degli odori
- Possibile utilizzare sia per mandata che per ripresa
- Realizzato in ABS
- Azionabile tramite interruttore

Installazione a parete e a soffitto



DIMENSIONI [mm]

MODELLO	A	Ø D
SOTTOCAPPA Ø 100	113	100
SOTTOCAPPA Ø 125	118	125
SOTTOCAPPA Ø 150	128	150



CARATTERISTICHE TECNICHE	Ø 100	Ø 125	Ø 150
Tensione	230 V - 50 Hz	230 V - 50 Hz	230 V - 50 Hz
Potenza assorbita	14 W	16 W	29 W
Corrente assorbita	0,085 A	0,1 A	0,13 A
Giri ventilazione	2300 R.P.M.	2400 R.P.M.	2400 R.P.M.
Capacità di estrazione	107 m³/h	190 m³/h	305 m³/h
Pressione aria	41 Pa	60 Pa	95 Pa
Livello sonoro	36 dB(A)	38 dB(A)	40 dB(A)
Peso	0,41 kg	0,43 kg	0,80 kg

CODICE	DESCRIZIONE	U.M.	Multiplo d'ordine U.M.
11104030	ASPIRATORE ELETTRICO SOTTOCAPPA Ø100	PZ	1
11104031	ASPIRATORE ELETTRICO SOTTOCAPPA Ø125	PZ	1
11104032	ASPIRATORE ELETTRICO SOTTOCAPPA Ø150	PZ	1

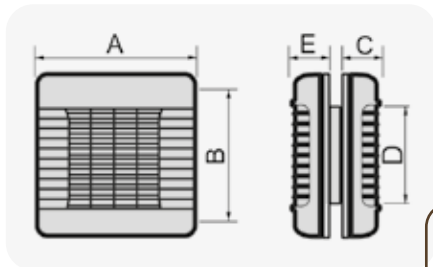
WINDOW

ASPIRATORE ELETTRICO

CARATTERISTICHE TECNICHE

- Ideale per montaggio su finestre - vetrate
- Consigliato per estrarre l'aria da cucine-negozi-uffici-ristoranti
- Realizzato in ABS
- Apertura automatica delle alette
- Dotato di opzione timer regolabile da 2 a 30 min

Installazione su finestra e vetrate



MODELLO	DIMENSIONI [mm]				
	A	B	C	D	E
WINDOW Ø 125	190	173	53	125	58
WINDOW Ø 150	212	195	60	150	66



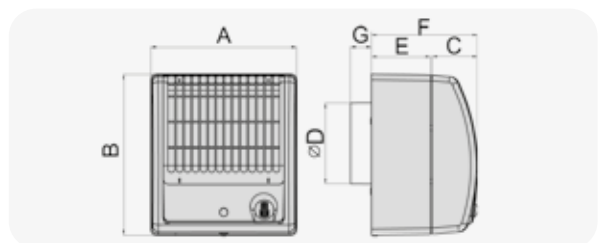
CARATTERISTICHE TECNICHE	Ø 125	Ø 150
Tensione	230V - 50Hz	230V - 50Hz
Potenza assorbita	22 W	26 W
Corrente assorbita	0,100 A	0,130 A
Giri ventilazione	2400 R.P.M.	2400 R.P.M.
Capacità di estrazione	185 m³/h	295 m³/h
Pressione aria	55 Pa	80 Pa
Livello sonoro	35 dB(A)	41 dB(A)
Peso	1,15 kg	1,53 kg

CODICE	DESCRIZIONE	U.M.	Multiplo d'ordine U.M.
11104034	ASPIRATORE ELETTRICO WINDOW Ø125	PZ	1
11104035	ASPIRATORE ELETTRICO WINDOW Ø150	PZ	1

ASPIRATORE ELETTRICO CENTRIFUGO CANALIZZABILE

CARATTERISTICHE TECNICHE

- Facile installazione e manutenzione
- Fornito di filtro di protezione ventilatore
- Azionabile tramite interruttore
- Realizzato in ABS
- Grado di protezione: IP 24
- Apertura / chiusura aletta posteriore a gravità



MOD.	DIMENSIONI [mm]						
	A	B	C	Ø D	E	F	G
ACC	180	195	59	100	73	132	26



CARATTERISTICHE TECNICHE	
Alimentazione [V]	220
Frequenza [Hz]	50
Potenza [W]	29
Corrente assorbita [A]	0,17
Velocità [RPM]	2500
Portata aria [m³/h]	122
Pressione aria [Pa]	128
Livello sonoro max [dB(A)]	38
Peso [Kg]	1,3

CODICE	DESCRIZIONE	U.M.	Multiplo d'ordine U.M.
11104029	ASPIRATORE ELETTRICO CENTRIFUGO CANALIZZABILE	PZ	1

NUOVO CATALOGO RICAMBI 2025



SCAN THE
QR CODE





CODICE	PAG.
11104000	114
11104001	114
11104002	114
11104004	114
11104005	114
11104006	114
11104008	114
11104009	114
11104010	114
11104012	113
11104013	113
11104014	113
11104016	113
11104017	113
11104018	113
11104024	113
11104026	112
11104028	112
11104029	116
11104030	115
11104031	115
11104032	115
11104034	116
11104035	116
11104039	110
11104040	115
11104041	115
11104042	115
11104110	104
11104120	104
11104130	104
11161601	70
12300100	78
12300105	78
12300110	78
12300115	78
12300120	78
12500040	60

CODICE	PAG.
12500050	57
12500070	60
12500080	57
12500140	57
12500160	60
12500200	57
12500220	60
12500230	57
12500280	60
12500290	57
12500340	60
12500350	57
12501000	64
12501010	64
12501020	64
30100042	87
30100044	87
30100046	87
30100090	82
30100120	82
30100130	82
30100140	84
30100150	84
30100160	83
30100170	83
30100180	83
30100190	83
30100200	82
30100210	82
30100220	84
30100240	84
30100250	83
30100260	83
30100270	83
30100300	97
30100310	97
30100600	98
30100620	98

CODICE	PAG.
30100640	98
30100660	98
30100680	98
30100700	98
30100800	96
30100820	96
30100840	96
30100860	96
30100920	96
30100940	96
30101010	85
30101030	85
30101040	85
30101050	85
30101060	86
30101070	86
30101080	86
30101100	86
30200010	70
30200050	76
30360010	77
30360020	77
30360030	77
30360040	77
30360050	77
30360060	77
30360080	77
30360100	109
30360150	105
30360160	105
30360170	105
30360250	105
30360260	105
30370025	73
30370030	73
30370035	73
30370040	73
30370045	73

CODICE	PAG.
30370050	73
30370070	75
30370080	75
ACC200001	54
ACC200002	54
ACC200003	54
ACC200004	54
ACC200005	54
ACC200006	54
ACC200007	54
ACC200008	54
ACC200009	68
ACC200010	68
ACC200011	68
ACC200012	68
ACC200015	43
ACC200016	43
ACC300009	39
ACC400001	74
ACC400002	74
ACC400003	74
ACC400004	74
ACC400005	75
ACC400006	75
ACC400007	75
ACC400008	75
ACC400009	75
ACC400010	76
ACC400011	76
ACC400012	76
ACC400013	76
ACC400014	76
ACC400015	76
ACC400016	76
ACC400017	72
ACC400018	72
ACC400019	72
ACC400020	72

CODICE	PAG.
ACC400021	72
ACC400022	72
ACC400023	72
ACC400024	72
ACC400025	72
ACC400026	72
ACC500009	106
ACC500010	106
ACC500011	106
ACC500012	106
ACC500013	106
ACC600017	108
ACC600018	108
ACC600019	108
ACC600021	81
ACC600022	81
ACC600033	81
ACC600034	81
ACC600035	79
ACC600037	79
ACC600039	80
ACC600040	80
ACC600041	80
ACC600042	80
ACC600043	86
ACC600044	99
ACC600045	99
ACC600049	99
ACC600050	99
ACC600088	108
ACC600089	102
ACC600090	102
ACC600091	102
ACC600092	102
ACC600093	102
ACC600094	71
ACC600095	71
ACC600096	71
ACC600097	71
ACD100052	25
ACD100053	25
ACD100054	25
ACD100056	23
ACD100057	23
ACD100058	23
ACD100060	21
ACD100061	21
ACD100062	21
ACD200005	31

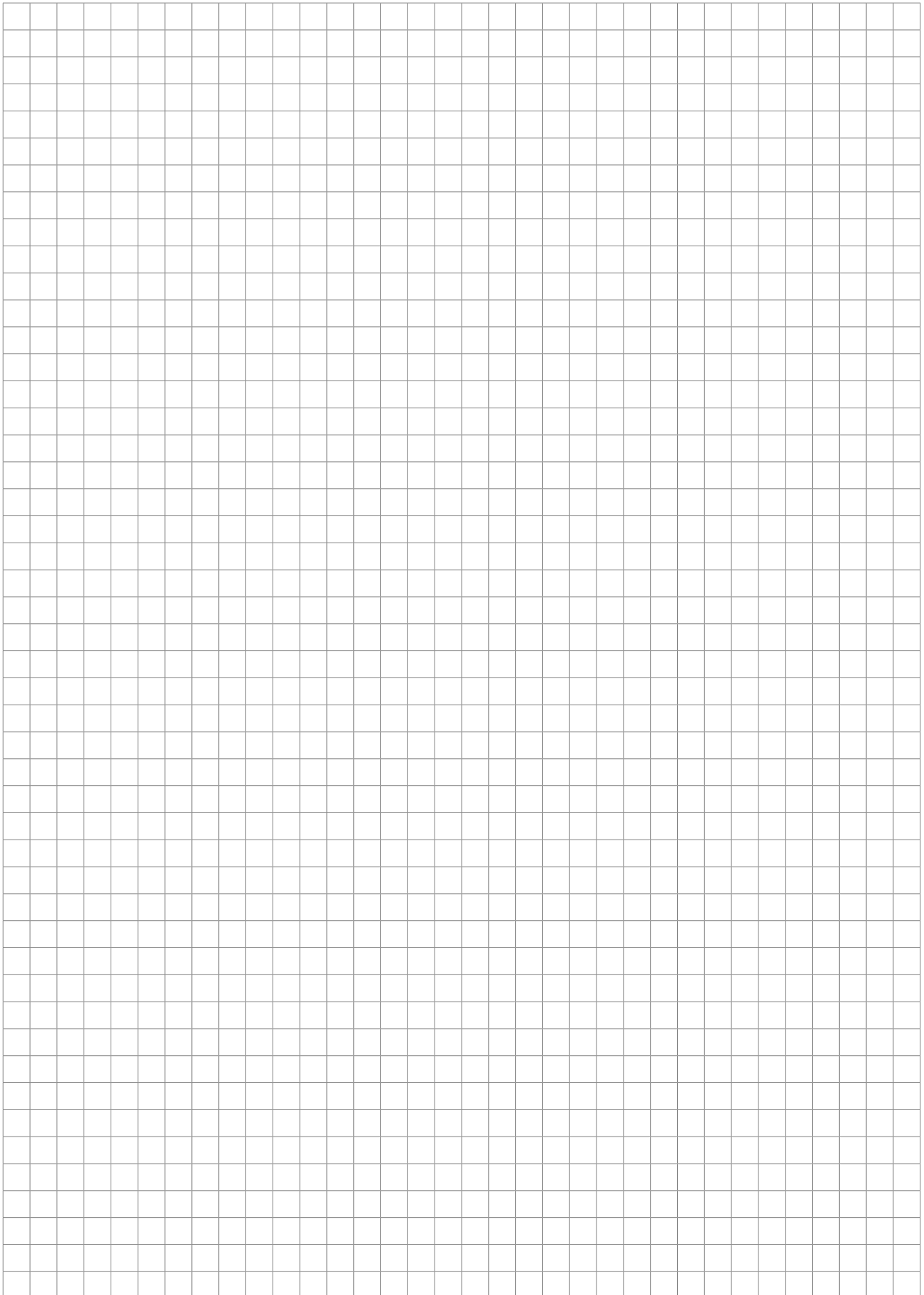
CODICE	PAG.
ACD200006	31
ACD200007	31
ACD200008	34
ACD200009	34
ACD200010	34
ACD200014	32
ACD200015	32
ACD200016	32
ACD200017	35
ACD200018	35
ACD200019	35
ACD200064	41
ACD200065	43
ACD200066	48
ACD200067	48
ACD200068	48
ACD200069	48
ACD200070	48
ACD200071	48
ACD200072	48
ACD200073	48
ACD200074	48
ACD200075	48
ACD300002	65
ACD300003	65
ACD300004	65
ACD300005	65
ACD300006	65
ACD600001	90
ACD600002	90
ACD600003	90
ACD600004	90
ACD600007	91
ACD600010	91
ACD600013	91
ACD600016	91
ACD600020	78
ACD600021	78
ACD600022	78
ACD600023	78
ACD600024	78
ACD600027	78
ACD600039	98
ACD600040	98
ACD600041	98
ACD600042	98
ACD600043	98
ACD600044	98
ACD600045	98

CODICE	PAG.
ACD600046	98
ACD600047	98
ACD600048	98
ACD600049	98
ACD600050	98
ACD600051	98
ACD600052	98
ACD600053	96
ACD600054	96
ACD600055	96
ACD600056	96
ACD600057	96
ACD600058	96
ACD600071	97
ACD600072	97
ACD600073	97
ACD600074	97
ACD600083	103
ACD600084	103
ACD600085	99
ACD600086	99
ACD600088	102
ACD600089	102
ACD600090	102
ACD600091	102
ACD600092	102
ACD600107	92
ACD600108	92
ACD600109	92
ACD600110	92
ACD600111	92
ACD600112	92
ACD600113	92
ACD600114	93
ACD600115	93
ACD600116	93
ACD600117	93
ACD600118	93
ACD600119	93
ACD600120	93
ACD600121	88
ACD600122	88
ACD600123	88
ACD600124	88
ACD600125	88
ACD600126	88
ACD600127	88
ACD600128	89
ACD600129	89

CODICE	PAG.
ACD600130	89
ACD600131	89
ACD600132	89
ACD600133	89
ACD600134	89
ACD600137	95
ACD600138	95
ACD600139	95
ACD600140	95
ACD600141	95
ACD600142	95
ACD600143	95
ACD600144	95
ACD600145	95
ACD600146	95
ACD600157	102
ACD600158	94
ACD600159	94
ACD600160	94
ACD600161	94

PRODOTTI NUOVI

NOTE



NOTE

