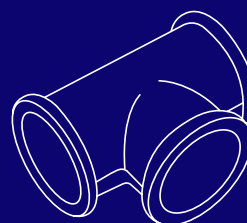
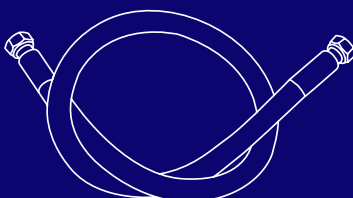
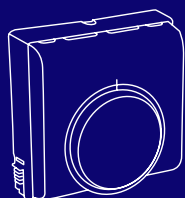
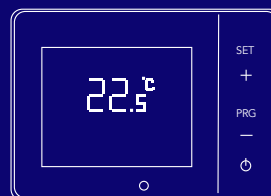
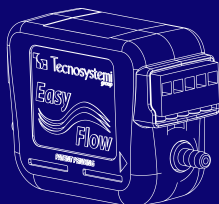
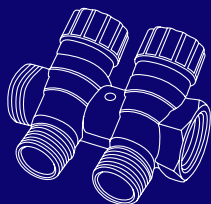




Showgas

Prodotti per il Riscaldamento



Oltre all'ampia gamma di prodotti per la climatizzazione, la ventilazione, la strumentistica ed il fotovoltaico che ha portato Tecnosystemi S.p.A. al ruolo di leader del settore, Tecnosystemi S.p.A. Società Benefit presenta una gamma di prodotti ed accessori per il riscaldamento.

Una serie completa di accessori per soddisfare le diverse soluzioni impiantistiche.

INDICE PRODOTTI

06

Pompe per acque di condensa acida da sotto caldaia

Mini pompe per acqua di condensa acida



10

Neutralizzatori di acqua di condensa acida

Tubi scarico per acqua di condensa acida



13

Defangatori magnetici

Dosatori di polifosfati



15

Cronotermostati touch screen

Termostati meccanici

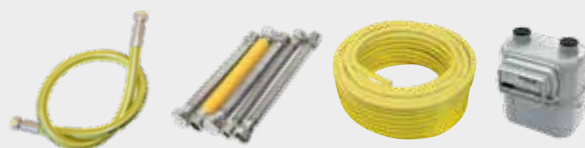
Termostati per fan coil



21

Flessibili per allacciamento gas cucina

Flessibili estensibili per allacciamento gas caldaia / contatori / acqua caldaia

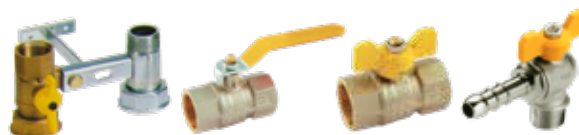


25

Mensole con valvole per contatori gas

Valvole a sfera maniglia a farfalla

Valvole a sfera maniglia piatta



26

Regolatori di bassa pressione per GPL taratura fissa

Regolatori di bassa pressione per GPL taratura regolabile



30

Regolatore di alta pressione per GPL

Minicentralina per bombole

Centralina tubolare per bombole



33

Tubi flessibili per gas gpl / metano

Portagomme ed accessori



36

Elettrovalvola normalmente chiusa
per acqua / oli leggeri
Elettrovalvola normalmente aperta
per acqua / oli / gas bobine di comando



38

Accessori per serbatoio a gasolio
Accessori per centrale termica
Accessori per impianti a gasolio



40

Contatori per acqua
Valvole di zona e servomotori
Riduttori di pressione



41

Valvole di sicurezza
Rubinetti scarico caldaie
Resistenze per boiler
Compensatori idraulici



46

Raccorderia in ottone per idraulica



49

Cassette per collettori
Box copricaldaie
Armadietti per contatori gas
Telai per wc e bidet sospesi



57

Canaline "Restaura"
Canaline a battiscopa "Refiline"
Tubi flessibili per impianti solari ed accessori



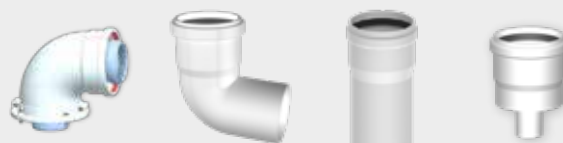
68

Fascette stringitubo in acciaio Inox
Collari zincati
Collari zincati con guarnizione



71

Fumisteria per caldaie a condensazione
Kit coassiali orizzontali
Curve per tubi coassiali



75

Griglie estetiche per caminetti e stufe
Riduzioni per tubo flessibile
Tubi flessibili estensibili



SORRISO LED - SCA 15 LT E SORRISO - SCA 15 LT

POMPA PER ACQUA DI CONDENZA ACIDA DA SOTTO CALDAIA

CARATTERISTICHE TECNICHE

- Portata: 15 l/h
- Mandata max: 10 m verticali tra pompa e uscita dell'acqua
- Aliment. elettrica 230 V/50 Hz
- Contatto allarme: C-NO 6A
- Dimensioni tubo: Ø 4 x 6 mm
- Dimensioni pompa: L 220 x P 70 x H 50 mm
- Potenza assorbita: 19 W
- Livello sonoro: max 29 dB (A)
- Grado di protezione: IP20

Disponibile nell'espositore da banco da 8 pezzi

Disponibile anche senza led

Con contatto allarme: c-no 6a



MADE IN ITALY



Video



Con led di segnalazione:

- Giallo: alimentazione
- Verde: funzionamento
- Rosso: allarme *

***ATTENZIONE!** La presenza del LED di allarme non esclude il collegamento dei cavi di allarme come indicato dallo schema di installazione a corredo

SORRISO



Pompa sorriso con led

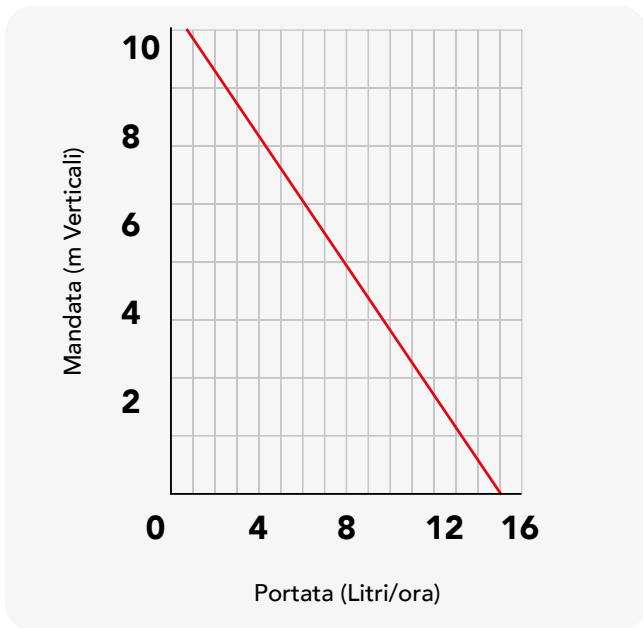


Pompa sorriso senza led



Pompa sorriso con cover aperta per ispezione serbatoio

15 LT



CON SERBATOIO ISPEZIONABILE



**APPLICAZIONI
POMPA SORRISO SOTTO CALDAIA 15 LT**

- Caldaie a condensazione



Disponibile nell'espositore
da banco da 8 pezzi

Listino 2025



CODICE	DESCRIZIONE	U.M.	Multiplo d'ordine U.M.
12170101L	POMPA PER ACQUA DI CONDENSA ACIDA DA SOTTO CALDAIA "SORRISO LED-SCA 15 lt"	PZ	1
12170101	POMPA PER ACQUA DI CONDENSA ACIDA DA SOTTO CALDAIA "SORRISO-SCA 15 lt"	PZ	1

EF15-A - EF15-AV

MINI POMPA PER ACQUA DI CONDENSA ACIDA



MADE IN ITALY



CARATTERISTICHE TECNICHE

- Portata: 15 l/h
- Aspirazione max: 2 m verticali tra corpo galleggiante e pompa
- Dimensioni corpo galleggiante: L 87 - P 34 - H 38 mm
- Mandata max: 10 m verticali tra pompa e uscita dell'acqua
- Alimentazione Elettrica: 230 V/50 Hz
- Contatto di allarme: C-NO/NC 8A
- Livello sonoro: max 29 dB (A)
- Dimensione tubo: Ø 4 x 6 mm
- Ph minimo: 2,5
- Temp. Di utilizzo: max +55°C
- Potenza assorbita: 19 W
- Grado di protezione: IP20



Disponibile nell'espositore da banco da 8 pezzi



Portata: 15 l/h

Mandata max. 10 M verticali

Potenza assorbita 19 W

Contatto di allarme: NO-NC 8A

Grado di protezione: IP20

Ideale per la raccolta dell'acqua acida delle caldaie, la MINI POMPA EASY FLOW "EF-A" risolve i problemi che si presentano ogni qualvolta vi sia necessità di sostituire la vecchia caldaia con una di nuova generazione a condensazione. Molto compatta e silenziosa si collega direttamente al sifone della caldaia.

Le caratteristiche costruttive adottate rendono le "EF15-A" - "EF15-AV" resistenti nel tempo all'acidità dell'acqua. Grazie al doppio contatto di allarme da 8a presente a bordo dell'elettronica, è possibile interrompere il funzionamento della caldaia.



Listino 2025



SERBATOIO PIÙ CAPIENTE

(L 91 - P 34 - H 39 mm)

Per ottimizzare il funzionamento della pompa con guarnizione di tenuta



ACCESSORI

Ef-av: pompa con serbatoio con attacchi verticali Dimensioni: L 67 - P 30 - H 55 mm



CODICE	DESCRIZIONE	U.M.	Multiplo d'ordine U.M.
12170050	MINI POMPA PER ACQUA DI COND. ACIDA EF15-AV CON ATTACCHI VERTICALI COMPRESA DI CORPO GALLEGGIANTE	PZ	1
12170045	MINI POMPA PER ACQUA DI CONDENSA ACIDA EF15-A CON ATTACCHI ORIZZONTALI COMPRESA DI CORPO GALLEGGIANTE	PZ	1

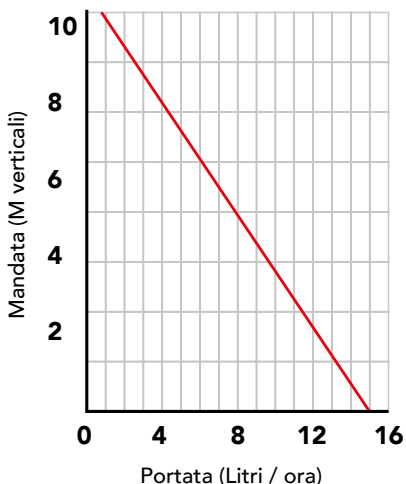
SMART FLOW - SF 15 A

POMPA PER ACQUA DI CONDENSA ACIDA



CARATTERISTICHE TECNICHE


- Portata max. Oraria: 15 lt
- Alimentazione Elettrica: 230 V / 50 Hz
- Contatto di allarme: 8a CO-NO
- Potenza assorbita: 19 W
- Grado di protezione: IP67
- Livello sonoro max.: 29 dB(a)
- Mandata max. 10 m verticali
- Diametri tubo di collegamento mm: Ø interno 4 / Ø esterno 6
- Dimensioni: l. 143 X p.76 X h. 62,3 mm
- Temperatura max acqua: 55° C
- Rivestimento in resina parti elettriche
- Ingresso acqua superiore
- Funzionamento non continuo
- Lunghezza cavo alimentazione: 1,4 m



✓ Consigliata per la raccolta dell'acqua acida delle caldaie a condensazione.

Portata: 15 l/h
 Mandata max. 10 M verticali
 Potenza assorbita 19 W
 Livello sonoro max. 29 dB(a)
 Dimensioni tubo: Ø 4 x 6 mm



CODICE	DESCRIZIONE	U.M.	 Multiplo d'ordine U.M.
SGD600001	POMPA RACCOLTA CONDENSA ACIDA PER CALDAIE A CONDENSAZIONE SMART FLOW - SF 15 A	PZ	1

POMPE CENTRIFUGHE TUBI SCARICO CONDENSA RIGIDI SIFONI ANTI-ODORE

Per codici e prezzi vedere cat. Smartclima pag. 88-92 e pag. 124

NEUTRO BOX

NEUTRALIZZATORE DI ACQUA DI CONDENSA ACIDA

CARATTERISTICHE TECNICHE

- Neutralizza in modo efficace la condensa acida
- Aiuta a proteggere l'ambiente
- Design innovativo e poco ingombrante
- Sostanza neutralizzante sostituibile
- Granulo con antibatterico antialghe
- Montaggio semplice e veloce
- Completo di fascette di fissaggio
- Pulizia e manutenzione facili
- Non interferisce con il funzionamento della caldaia
- Involucro in plexiglass

Il neutralizzatore per acqua di condensa acida rappresenta una soluzione ecologica e pratica al problema dello smaltimento della condensa delle caldaie a condensazione. Infatti, consente di installare una caldaia anche in assenza di un idoneo sistema di scarico.

Le caldaie producono condensa con ph acido, che deve essere scaricata e smaltita con attenzione, affinché non causi danni alle tubazioni dell'impianto di casa e all'ambiente.

Il neutralizzatore per acqua di condensa acida è un semplice dispositivo da installare sull'uscita della condensa della caldaia che viene così neutralizzata ed eliminata senza danno negli scarichi. Il neutralizzatore trova applicazione in appartamenti o piccoli locali commerciali.

Il neutralizzatore per acqua di condensa acida si installa una sola volta; in seguito serve solo sostituire annualmente la sostanza neutralizzante.


NEUTRO BOX

Esempio installazione



Listino 2025



CODICE	DESCRIZIONE	FINO A [kW]	LUNGHEZZA	CONTENUTO SALI	DIAMETRO	U.M.	 Multiplo d'ordine U.M.
			[mm]		[mm]		
27200121	NEUTRALIZZATORE DI ACQUA DI CONDENSA ACIDA NEUTRO BOX MINI 20"	< 20	210	130 (gr)	130 (gr)	PZ	1
27200123	NEUTRALIZZATORE DI ACQUA DI CONDENSA ACIDA NEUTRO BOX MINI 30"	< 30	400	230 (gr)	230 (gr)	PZ	1
27200103	NEUTRALIZZATORE DI ACQUA DI CONDENSA ACIDA NEUTRO BOX 65"	< 300	1120	12,00 (kg)	12,00 (kg)	PZ	1
27200107	NEUTRALIZZATORE DI ACQUA DI CONDENSA ACIDA NEUTRO BOX 300"	< 65	450	3,48 (kg)	3,48 (kg)	PZ	1

EASY

FILTRO NEUTRALIZZATORE DI CONDENSA

CARATTERISTICHE TECNICHE

- Realizzato in plastica alimentare
- Cristalli neutralizzatori di acidità
- Raccordi in plastica con portagomma e guarnizioni
- Supporto per installazione a parete
- Installazione in verticale

Utilizzabile per la neutralizzazione della condensa acida. Per caldaia a condensazione fino a 35kW.


Consente il libero scarico della condensa in uscita.



Listino 2025



CE

CODICE	DESCRIZIONE	U.M.	 Multiplo d'ordine U.M.
SGC600001	FILTRO NEUTRALIZZATORE DI CONDENSA "EASY"	PZ	1

TSPH1

MISURATORE DI ACIDITÀ

CARATTERISTICHE TECNICHE

- Campo di misura dell'acidità: 0,0 ~ 14,0 pH
- Campo di misura della temperatura: 0 ~ +50°C
- Grado di precisione: 0.1ph/0.5°C
- Display con indicazione ph e temperatura
- Indicazione batteria scarica
- Spegnimento automatico dopo 10 minuti
- Alimentazione: batteria 6V (1.5V x 4 pcs)


Il misuratore di PH rileva il valore del PH (acidità) dell'acqua e la sua temperatura, **entrambi i dati vengono visualizzati simultaneamente sul display.**



Listino 2025



CE

CODICE	DESCRIZIONE	U.M.	 Multiplo d'ordine U.M.
11132690	MISURATORE DI ACIDITÀ TSPH1	PZ	1

TUBO SCARICO PER ACQUA DI CONDENZA ACIDA MANICOTTI Ø 18/20

CARATTERISTICHE TECNICHE

- Esterno in polipropilene anti uva
- Interno in PVC
- Manicotto Ø 18/20 ogni 50 cm
- Rotolo 50 m

Ideale per l'acqua di condensa acida

Il tubo, realizzato con un'innovativa formulazione di polipropilene anti uva, è particolarmente indicato per l'installazione dove è necessario lo scarico della condensa acida.

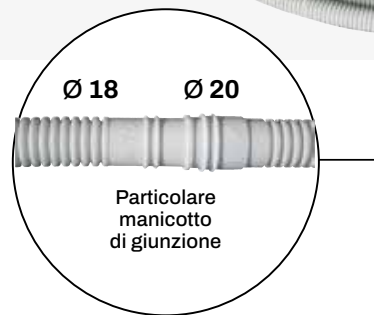
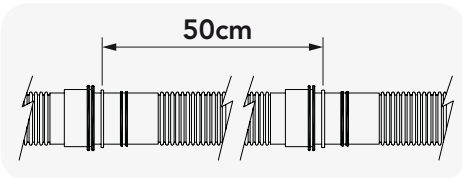
È dotato di manicotto Ø 18/20 ogni 50 cm.

Disponibile in singola confezione di cartone in rotoli da 50 m

È sconsigliato l'utilizzo sottotraccia.



MADE IN ITALY



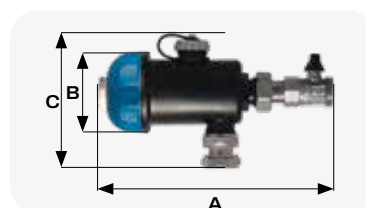
CODICE	DESCRIZIONE	U.M.	Multiplo d'ordine U.M.
11126308	TUBO SCARICO PER ACQUA DI CONDENZA ACIDA - MANICOTTI Ø18/20 - ROTOLO 50 m	PZ	1

DMP DEFANGATORE MAGNETICO IN POLIAMMIDE PER CALDAIE

CARATTERISTICHE TECNICHE

- Materiale corpo: poliammide Iv 30
- Raccordi da 3/4"
- Temperatura massima di esercizio: 90°C
- Pressione massima di esercizio: 3 bar
- Magnete da 4400 g
- Grado di filtrazione 800 µm
- Prodotto conforme al dm 174/2004
- Installazione in verticale e orizzontale

Il defangatore DMP garantisce una protezione continua della caldaia impedendo la circolazione delle microparticelle che si formano per effetto della corrosione e delle incrostazioni.



CODICE	DESCRIZIONE	A [mm]	B [mm]	C [mm]	U.M.	Multiplo d'ordine U.M.
SGC500001	DEFANGATORE MAGNETICO PER CALDAIE IN POLIAMMIDE "DMP"	185	62	85	PZ	1

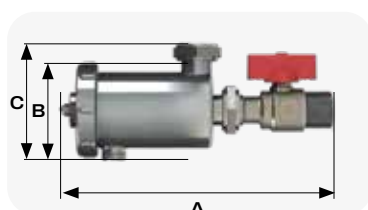
DMO

DEFANGATORE MAGNETICO PER CALDAIE

CARATTERISTICHE TECNICHE

- Materiale corpo, raccordi, valvola: ottone nichelato
- Molla in acciaio inox
- Anello di tenuta in nylon fibra di vetro
- Ingresso e uscita da 3/4"
- Portata massima : 1300 l/h
- Pressione massima: 10 bar
- Perdita di carico: 0,2 bar
- Grado di filtrazione: 300-800 µm
- Magnete in neodimio da 12800 g
- Installazione orizzontale

Il defangatore DMO è dotato di una rete interna con doppio grado di filtrazione (300 e 800 µm) ed è in grado di trattenere le particelle circolanti ferrose e non. Le impurità, attraverso un percorso obbligato, vengono raccolte all'interno della cartuccia filtrante, mentre quelle ferrose vengono attratte dal magnete.



Listino 2025



CODICE	DESCRIZIONE	A [mm]	B [mm]	C [mm]	U.M.	 Multiplo d'ordine U.M.
SGC500002	DEFANGATORE MAGNETICO PER CALDAIE "DMO"	185	68	85	PZ	1

DPB

DOSATORE DI POLIFOSFATO CON BY PASS

CARATTERISTICHE TECNICHE

- Corpo in ottone, bicchiere in plastica alimentare
- Dotazioni: by-pass incorporato
- Apparecchio ad uso domestico per il trattamento di acque potabili
- Protegge dalle incrostazioni di calcare caldaie e bollitori
- Sistema a venturi per un dosaggio proporzionale al passaggio d'acqua
- Diametro attacchi: 1/2"
- Dotato di by-pass per intercettazione durante la manutenzione
- Completo di guarnizioni, chiave e carica di polisolfati

Il dosatore di polifosfati DPB viene installato nell'impianto di riscaldamento per ridurre gli effetti negativi del calcare all'interno della caldaia e delle tubature.



Listino 2025



CODICE	DESCRIZIONE	U.M.	 Multiplo d'ordine U.M.
SGC500003	DOSATORE DI POLIFOSFATO CON BY PASS "DPB"	PZ	1

DPVB

DOSATORE DI POLIFOSFATI VERTICALE CON BY PASS

CARATTERISTICHE TECNICHE

- Corpo in ottone, bicchiere in plastica alimentare
- Diametro attacchi: 1/2"
- Dotazioni: by-pass incorporato e prolunga salvaspazio
- Apparecchio ad uso domestico per il trattamento di acque potabili
- Protegge delle incrostazioni di calcare caldaie e bollitori
- Sistema a venturi per un dosaggio proporzionale al passaggio d'acqua
- Dotato di by-pass per intercettazione durante la manutenzione
- Completo di guarnizioni, chiave e carica di polisolfati

Listino 2025



CODICE	DESCRIZIONE	U.M.	Multiplo d'ordine U.M.
SGC500004	DOSATORE DI POLIFOSFATI VERTICALE CON BY PASS "DPVB"	PZ	1

KIT PROTEGGI CALDAIA

Il kit contiene gli accessori per un corretto funzionamento e il libero scarico della condensa acida prodotta dalla caldaia a condensazione. Utilizzabile per caldaie fino a 35 kW

CARATTERISTICHE TECNICHE

- Dosatore di polifosfato con by pass dpb
- Neutralizzatore di condensa easy
- Defangatore magnetico in poliammide dmp

Listino 2025



CODICE	DESCRIZIONE	U.M.	Multiplo d'ordine U.M.
SGC500007	KIT PROTEGGI CALDAIA	KIT	1

POZZETTO PER TERMOMETRO L 50 - 100 mm

CARATTERISTICHE TECNICHE

- Attacco Ø 1/2"
- Corpo in ottone

Listino 2025



CODICE	DESCRIZIONE	U.M.	Multiplo d'ordine U.M.
20000780	POZZETTO PER TERMOMETRO ANCC 50mm ATTACCO Ø1/2" (CONF. 5 PZ.)	PZ	1
20000790	POZZETTO PER TERMOMETRO ANCC 100mm ATTACCO Ø1/2"	PZ	1

SMART SIRIO

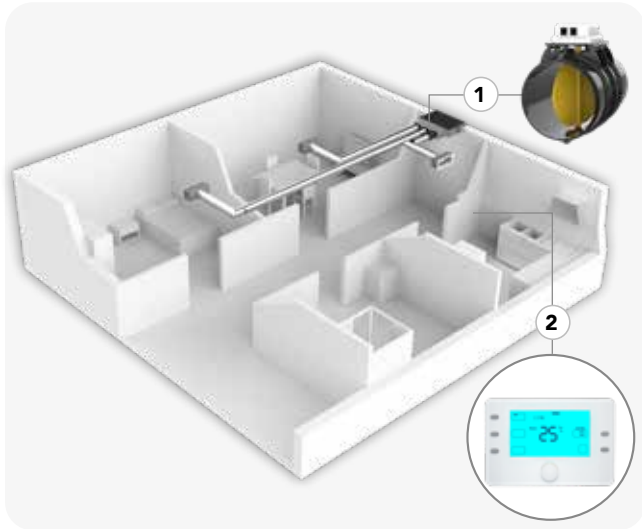
CRONOTERMOSTATO AMBIENTE CON COMMUTAZIONE ESTATE / INVERNO

CARATTERISTICHE TECNICHE

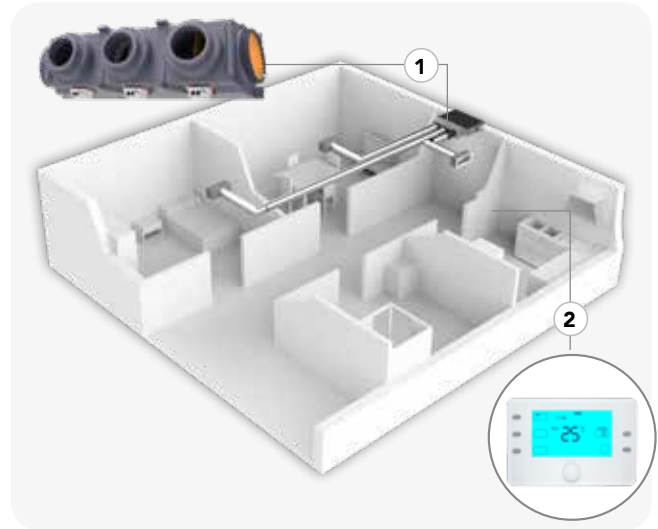
- Doppia alimentazione: a batterie: 2x1,5V tipo AA oppure a 24Vac
- Capacità contatto: 2A
- Range di setpoint: 5÷35°C
- Precisione: ±0.5°C
- Scala: °C/°F
- Modalità estate / inverno
- Possibilità di attivazione fan
- Programmabile a 7gg o 5+1+1 fino a 4 fasce orarie
- Possibilità di impostare: promemoria cambio lampada UV a 400gg oppure promemoria cambio filtri (config. Da 1 a 12mesi)
- Possibilità di installare una sonda remota ntc 10kΩ a 25°C (non fornita)
- Display 4", retro illuminato col. Blu
- Tastierino per la selezione delle funzioni
- Selettore rotativo di regolazione parametri
- Fissaggio rapido a parete mediante dima
- Dimensioni: 140 x 90 x 32 mm

Il cronotermostato Smart Sirio presenta facili impostazioni in quanto è semplice ed intuitivo nell'impiego quotidiano da parte dell'utente finale. Permette il funzionamento manuale oppure secondo fasce orarie, in modalità estate / inverno con la possibilità di attivare o meno il ventilatore nel caso di presenza di fan coil.

Il cronotermostato Smart Sirio può essere abbinato ad una serranda Sirio 2.0 Point (cat. Galaxy pag. 105) Oppure ad un sistema Sirio 2.0 Pack Point (cat. Galaxy pag. 109).



Abbinamento con serranda Sirio 2.0 Point



Abbinamento con sistema Sirio 2.0 Pack point

CE

Listino 2025



CODICE	DESCRIZIONE	U.M.	Multiplo d'ordine U.M.
SGC200001	CRONOTERMOSTATO AMBIENTE CON COMMUTAZIONE ESTATE/INVERNO - SMART SIRIO	PZ	1

SMART-TOUCH PLUS

CRONOTERMOSTATO AMBIENTE TOUCH SCREEN PROGRAMMABILE

CARATTERISTICHE TECNICHE

- Dimensioni: l 130 x h 87 x p 19 mm
- Cornice colore bianco
- Display touch screen a colori a doppia intensità 4,3"
- Installazione nelle tradizionali scatole elettriche ad incasso (tipo 503)
- Alimentazione 230 V, 50 Hz
- Cavo con sonda per mis. Temperatura esterna in dotazione: ntc l = 3000 mm
- Contatto in uscita 230 V/50 Hz 16 a/3600 W per l'attivazione di un carico
- Programmazione giornaliera /settimanale
- Indicazione a display del giorno e dell'ora
- Range temperatura ambiente da 0°C a +50°C
- Range temperatura set point da +5°C a +35°C
- Precisione: ± 0,5°C
- IP30
- Impostazioni modalità:
 - Comfort
 - Economy
 - Party
 - Vacanza
 - Programma

Il cronotermostato ambiente programmabile touch screen è di **Facile utilizzo e di grafica chiara.**

Permette l'utilizzo della sonda esterna e la gestione della caldaia, di un'unità di zona o accensione e spegnimento di un fan coil mediante il contatto in uscita 230 V/50 Hz 16a / 3600 W.

Per mezzo del menù e delle diverse modalità di funzionamento è **possibile scegliere l'utilizzo in manuale o secondo programma, per raggiungere il miglior comfort in qualsiasi condizione climatica secondo le proprie esigenze.**

Di colore chiaro si installa a parete e **si integra in modo gradevole in tutti gli ambienti.**



Schermo touchscreen a colori 4,3"

Esempio Funzioni



Impostazioni modalità



Settaggio temperatura



Programmazione giornaliera / settimanale



Listino 2025



CODICE	DESCRIZIONE	U.M.	 Multiplo d'ordine U.M.
27650070	CRONOTERMOSTATO AMBIENTE PROGRAMMABILE TOUCHSCREEN "SMART-TOUCH PLUS"	PZ	1

SMART PLUS AA

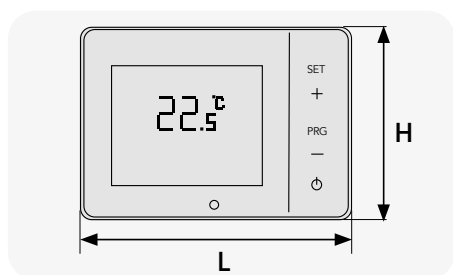
CRONOTERMOSTATO AMBIENTE



Convertibile in termostato

CARATTERISTICHE TECNICHE

- Alimentazione a batterie: 3V (2 x 1,5 v AA fornite a corredo)
- Display lcd retroilluminato
- Fissaggio a parete mediante supporto e viti (forniti a corredo)
- Capacità contatto pulito: 5A/250v
- Temperatura di lavoro: da 0°C a +50°C
- Set di temperatura: da +5°C a +35°C
- Dotato di dima di fissaggio per la manutenzione
- Possibilità di programmazione 7 giorni
- 6 Fasce giornaliere personalizzabili



- ✓ Display lcd retroilluminato
- ✓ Pulsanti a sfioramento
- ✓ Alimentazione a batteria 3 Vdc
- ✓ Contatto pulito

Listino 2025



CODICE	DESCRIZIONE	L [mm]	H [mm]	P [mm]	U.M.	Multiplo d'ordine U.M.
27650091	CRONOTERMOSTATO AMBIENTE "SMART PLUS BIANCO AA"	130	90	27	PZ	1

SMART PLUS

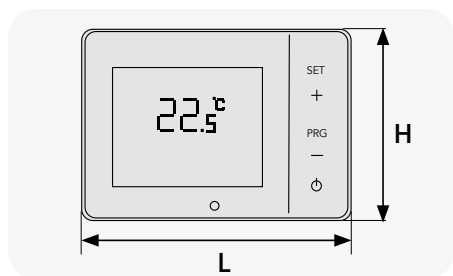
CRONOTERMOSTATO AMBIENTE



Convertibile in termostato

CARATTERISTICHE TECNICHE

- Alimentazione Elettrica: 230 V - 50 Hz
- Display lcd retroilluminato
- Fissaggio su scatoletta elettrica (tipo 503)
- Contatto in scambio: 3A
- Controllo temperatura antigelo
- Temperatura di lavoro: da 0°C a +50°C
- Set di temperatura: da +5°C a +35°C
- Completo di sonda e viti di fissaggio
- Possibilità di programmazione 7 giorni
- 6 Fasce giornaliere personalizzabili



- ✓ Display LCD retroilluminato
- ✓ Pulsanti a sfioramento
- ✓ Contatto pulito

Listino 2025



CODICE	DESCRIZIONE	L [mm]	H [mm]	P [mm]	U.M.	Multiplo d'ordine U.M.
27650090	CRONOTERMOSTATO AMBIENTE "SMART PLUS BIANCO"	130	90	27	PZ	1



SMART PLUS AAR

CRONOTERMOSTATO AMBIENTE A RADIOFREQUENZA



CARATTERISTICHE TECNICHE

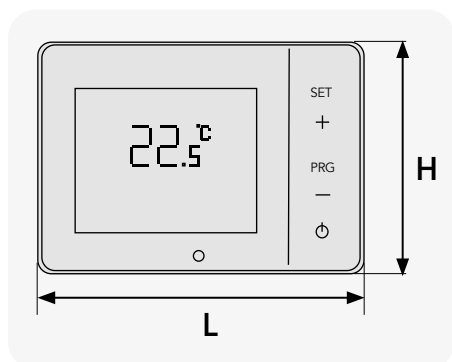
- Alimentazione a batterie:
3 V (2 x 1,5 V AA fornite a corredo)
- Display lcd retroilluminato
- Fissaggio a parete mediante supporto e viti (forniti a corredo)
- Temperatura di lavoro: da 0°C a +50°C
- Set di temperatura: da +5°C a +35°C
- Possibilità di programmazione 7 giorni
- 6 Fasce giornaliere personalizzabili
- Dotato di dima di fissaggio per la manutenzione
- Contatto pulito on/off (no-nc) max 3A

Convertibile in termostato



- ✓ **Possibilità di programmazione 7 Giorni**
- ✓ **Display LCD retroilluminato**
- ✓ **Alimentazione a batteria 3Vdc**
- ✓ **Pulsanti a sfioramento Con ricevitore di radiofrequenza**

Vista posteriore



Caratteristiche tecniche Ricevitore di radiofrequenza

- Alimentazione 230V-50Hz
- Contatto c-no (max 5A, 230 Vdc)
- Interruttore on/off
- 3 Led di segnalazione:
 - **Giallo** = comunicazione RF
 - **Rosso** = chiusura contatto
 - **Verde** = power ricevitore
- Portata min/max: interno 25/30 m - Esterno 150/200 m
- Dimensioni ricevitore: 107 x 78 x 27 mm
- Fissaggio con dima



Listino 2025



CODICE	DESCRIZIONE	L [mm]	H [mm]	P [mm]	U.M.	Multiplo d'ordine U.M.
27650130	CRONOTERMOSTATO AMBIENTE A RADIOFREQUENZA "SMART PLUS BIANCO AAR"	130	90	27	PZ	1

SMART-ICE E SMART-ICE PLUS

CRONOTERMOSTATO AMBIENTE E PER FAN COIL CON SONDA

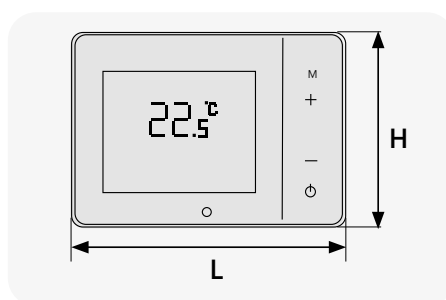


Convertibile in termostato

CARATTERISTICHE TECNICHE

"SMART-ICE" E "SMART-ICE PLUS"

- Alimentazione: 230 V - 50 Hz
- Display lcd touchscreen retroilluminato
- Fissaggio a parete o su scatola elettrica (tipo 503)
- Capacità contatto: 3 A
- Controllo temperatura antigelo
- Temperatura di lavoro: da 0°C a +50°C
- Set di temperatura: da +5°C a +35°C
- Possibilità di regolare le 3 velocità del ventilatore
- Completo di viti di fissaggio
- Completo di cavo sonda remota l.3 m da posizionare sulla batteria del fan coil per la gestione del ventilatore



Listino 2025



CARATTERISTICHE TECNICHE

EXCLUSIVE "SMART-ICE PLUS"

- Possibilità di programmazione 7 giorni
- 6 Fasce giornaliere personalizzabili

CODICE	DESCRIZIONE	L [mm]	H [mm]	P [mm]	U.M.	Multiplo d'ordine U.M.
27650112	CRONOTERMOSTATO AMBIENTE SETTIMANALE PER FAN COIL "SMART-ICE PLUS" CON SONDA	130	90	27	PZ	1
27650101	TERMOSTATO AMBIENTE PER FAN COIL "SMART-ICE" CON SONDA	130	90	27	PZ	1

REGOLO LIGHT

TERMOSTATO AMBIENTE MECCANICO CON SPIA LUMINOSA

CARATTERISTICHE TECNICHE

- Alimentazione 230 V - 50 Hz
- Contatto in scambio: 3 A
- Interruttore ON/OFF
- Spia luminosa
- Temperatura di lavoro: da 0°C a +40°C
- Temperatura di set: da +10°C a +30°C
- Dimensioni: 83 x 83 x 40 mm
- Fissaggio a parete (viti e tasselli non inclusi)

La posizione in ON/OFF dell'interruttore abilita o esclude l'utilizzo del termostato. Il termostato **permette l'accensione di valvole di zona** (spia funzionante) mentre **senza alimentazione** consente l'attivazione della caldaia.



Listino 2025



CODICE	DESCRIZIONE	U.M.	Multiplo d'ordine U.M.
27600060	TERMOSTATO AMBIENTE MECCANICO CON SPIA LUMINOSA "REGOLO LIGHT"	PZ	1

REGOLO

TERMOSTATO AMBIENTE MECCANICO

CARATTERISTICHE TECNICHE

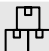
- Alimentazione 230 V - 50 Hz
- Contatto in scambio: 3 A
- Interruttore on/off
- Temperatura di lavoro: da 0°C a + 40°C
- Temperatura di set: da +10°C a + 30°C
- Dimensioni: 83 x 83 x 40 mm
- Fissaggio a parete (viti e tasselli non inclusi)

Il termostato **permette l'accensione di valvole di zona.**
Senza alimentazione consente l'attivazione della caldaia.



Listino 2025



CODICE	DESCRIZIONE	U.M.	 Multiplo d'ordine U.M.
27600065	TERMOSTATO AMBIENTE MECCANICO "REGOLO"	PZ	1

ICE TERMOSTATO MECCANICO PER FAN COIL



CARATTERISTICHE TECNICHE

- Alimentazione 230 V - 50 Hz
- Interruttore on/off
- Selettore caldo-freddo
- Selettore 3 velocità del fan coil
- Temperatura di set: da +10°C a + 30°C
- Precisione: ±1°C
- Condizioni di lavoro: da -20°C a +55°C / 92% hr
- Dimensioni: 83 x 128 x 40 mm

La posizione in ON/OFF dell'interruttore abilita o esclude l'utilizzo del termostato. Il selettore caldo-freddo permette il cambio di modalità di funzionamento del termostato. Il selettore "fan" regola le velocità del ventilatore tra le 3 disponibili. Il termostato permette la gestione della valvola di zona in apertura e chiusura.

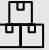


Listino 2025



Per Fan Coil

- ✓ Selettore 3 velocità
- ✓ Selettore caldo-freddo

CODICE	DESCRIZIONE	U.M.	 Multiplo d'ordine U.M.
27600070	TERMOSTATO MECCANICO PER FAN COIL "ICE"	PZ	1

TEMPORIZZATORE A CAVALIERI

Il temporizzatore a cavaliere consente di gestire l'accensione e lo spegnimento di apparecchiature elettriche, dando quindi la possibilità di ottenere un elevato risparmio energetico.

CARATTERISTICHE TECNICHE

- Dotato di selettore per utilizzo con o senza timer
- Led rosso di controllo funzionamento
- Tempo minimo di programmazione: 15 minuti
- Alimentazione 230 V - 50 Hz
- Carico max: 3680 W
- Colore bianco

Listino 2025



CODICE	DESCRIZIONE	U.M.	Multiplo d'ordine U.M.
27650120	TEMPORIZZATORE A CAVALIERI	PZ	1

FLESSIBILE ESTENSIBILE GAS PER ALLACCIAMENTO ACQUA CALDAIA M / F

CARATTERISTICHE TECNICHE

- Flessibile acciaio INOX AISI 316l
- Filetto acciaio INOX AISI 303
- Temperatura di esercizio max: 100°C
- Dado in ottone cromato
- Pressione in entrata max 3 bar

Listino 2025



CODICE	DESCRIZIONE	U.M.	Multiplo d'ordine U.M.
25000350	FLESSIBILE ESTENSIBILE PER ALLACCIAMENTO ACQUA CALDAIA DN12 1/2"M-1/2"F L.120-200	PZ	1
25000360	FLESSIBILE ESTENSIBILE PER ALLACCIAMENTO ACQUA CALDAIA DN12 1/2"M-1/2"F L.220-400	PZ	1
25000370	FLESSIBILE ESTENSIBILE PER ALLACCIAMENTO ACQUA CALDAIA DN12 1/2"M-1/2"F L.280-520	PZ	1
25000380	FLESSIBILE ESTENSIBILE PER ALLACCIAMENTO ACQUA CALDAIA DN12 1/2"M-3/4"F L.80-120	PZ	1
25000390	FLESSIBILE ESTENSIBILE PER ALLACCIAMENTO ACQUA CALDAIA DN12 1/2"M-3/4"F L.120-200	PZ	1
25000400	FLESSIBILE ESTENSIBILE PER ALLACCIAMENTO ACQUA CALDAIA DN12 1/2"M-3/4"F L.220-400	PZ	1
25000410	FLESSIBILE ESTENSIBILE PER ALLACCIAMENTO ACQUA CALDAIA DN12 1/2"M-3/4"F L.280-520	PZ	1
25000430	FLESSIBILE ESTENSIBILE PER ALLACCIAMENTO ACQUA CALDAIA DN20 3/4"M-3/4"F L.120-200	PZ	1
25000440	FLESSIBILE ESTENSIBILE PER ALLACCIAMENTO ACQUA CALDAIA DN20 3/4"M-3/4"F L.220-400	PZ	1
25000450	FLESSIBILE ESTENSIBILE PER ALLACCIAMENTO ACQUA CALDAIA DN20 3/4"M-3/4"F L.280-520	PZ	1
25000460	FLESSIBILE ESTENSIBILE PER ALLACCIAMENTO ACQUA CALDAIA DN25 1"M-1"F L.80-120	PZ	1
25000470	FLESSIBILE ESTENSIBILE PER ALLACCIAMENTO ACQUA CALDAIA DN25 1"M-1"F L.120-200	PZ	1
25000480	FLESSIBILE ESTENSIBILE PER ALLACCIAMENTO ACQUA CALDAIA DN25 1"M-1"F L.220-400	PZ	1
25000490	FLESSIBILE ESTENSIBILE PER ALLACCIAMENTO ACQUA CALDAIA DN25 1"M-1"F L.280-520	PZ	1

FLESSIBILE ESTENSIBILE GAS PER ALLACCIAMENTO CALDAIA RIVESTITO IN POLIOLEFINE GIALLO M / F




CARATTERISTICHE TECNICHE

- Temperatura di esercizio max: +100°C
- Flessibile acciaio INOX AISI 316L
- Filetto acciaio INOX AISI 303
- Con guaina gialla di protezione autorestringente in poliolefine
- Pressione in entrata max: 0,5 bar

Listino 2025



CODICE	DESCRIZIONE	U.M.	 Multiplo d'ordine U.M.
25000120	FLESSIBILE ESTENSIBILE GAS PER ALLACCIAMENTO CALDAIA RIVESTITO IN POLIOLEFINE GIALLO DN12 1/2"M-1/2"F L.80-120	PZ	1
25000130	FLESSIBILE ESTENSIBILE GAS PER ALLACCIAMENTO CALDAIA RIVESTITO IN POLIOLEFINE GIALLO DN12 1/2"M-1/2"F L.120-200	PZ	1
25000140	FLESSIBILE ESTENSIBILE GAS PER ALLACCIAMENTO CALDAIA RIVESTITO IN POLIOLEFINE GIALLO DN12 1/2"M-1/2"F L.220-400	PZ	1
25000150	FLESSIBILE ESTENSIBILE GAS PER ALLACCIAMENTO CALDAIA RIVESTITO IN POLIOLEFINE GIALLO DN12 1/2"M-1/2"F L.280-520	PZ	1
25000160	FLESSIBILE ESTENSIBILE GAS PER ALLACCIAMENTO CALDAIA RIVESTITO IN POLIOLEFINE GIALLO DN12 1/2"M-3/4"F L.80-120	PZ	1
25000170	FLESSIBILE ESTENSIBILE GAS PER ALLACCIAMENTO CALDAIA RIVESTITO IN POLIOLEFINE GIALLO DN12 1/2"M-3/4"F L.120-200	PZ	1
25000180	FLESSIBILE ESTENSIBILE GAS PER ALLACCIAMENTO CALDAIA RIVESTITO IN POLIOLEFINE GIALLO DN12 1/2"M-3/4"F L.220-400	PZ	1
25000190	FLESSIBILE ESTENSIBILE GAS PER ALLACCIAMENTO CALDAIA RIVESTITO IN POLIOLEFINE GIALLO DN12 1/2"M-3/4"F L.280-520	PZ	1
25000200	FLESSIBILE ESTENSIBILE GAS PER ALLACCIAMENTO CALDAIA RIVESTITO IN POLIOLEFINE GIALLO DN20 3/4"M-3/4"F L.80-120	PZ	1
25000210	FLESSIBILE ESTENSIBILE GAS PER ALLACCIAMENTO CALDAIA RIVESTITO IN POLIOLEFINE GIALLO DN20 3/4"M-3/4"F L.120-200	PZ	1
25000220	FLESSIBILE ESTENSIBILE GAS PER ALLACCIAMENTO CALDAIA RIVESTITO IN POLIOLEFINE GIALLO DN20 3/4"M-3/4"F L.220-400	PZ	1
25000230	FLESSIBILE ESTENSIBILE GAS PER ALLACCIAMENTO CALDAIA RIVESTITO IN POLIOLEFINE GIALLO DN20 3/4"M-3/4"F L.280-520	PZ	1
25000240	FLESSIBILE ESTENSIBILE GAS PER ALLACCIAMENTO CALDAIA RIVESTITO IN POLIOLEFINE GIALLO DN25 1"M-1"F L.80-120	PZ	1
25000250	FLESSIBILE ESTENSIBILE GAS PER ALLACCIAMENTO CALDAIA RIVESTITO IN POLIOLEFINE GIALLO DN25 1"M-1"F L.120-200	PZ	1
25000260	FLESSIBILE ESTENSIBILE GAS PER ALLACCIAMENTO CALDAIA RIVESTITO IN POLIOLEFINE GIALLO DN25 1"M-1"F L.220-400	PZ	1
25000270	FLESSIBILE ESTENSIBILE GAS PER ALLACCIAMENTO CALDAIA RIVESTITO IN POLIOLEFINE GIALLO DN25 1"M-1"F L.280-520	PZ	1

FLESSIBILE ESTENSIBILE PER ALLACCIAMENTO ACQUA CALDAIA M / F RIVESTITO IN POLIOLEFINE BIANCO

CARATTERISTICHE TECNICHE

- Flessibile acciaio INOX AISI 316L
- Temperatura di esercizio max: 100°C
- Filetto acciaio INOX AISI 303
- Dado in ottone cromato
- Guaina di protezione in poliolefina reticolata termoretraibile ignifuga colore bianco
- Protegge il tubo dalla aggressione di sostanze corrosive esterne e smorza le vibrazioni
- Pressione in entrata max 3 bar

Listino 2025



CODICE	DESCRIZIONE	U.M.	Multiplo d'ordine U.M.
25000340	FLESSIBILE ESTENSIBILE PER ALLACCIAMENTO ACQUA CALDAIA DN12 1/2"M-1/2"F L.80-120	PZ	1
25000342	FLESSIBILE ESTENSIBILE PER ALLACCIAMENTO ACQUA CALDAIA RIVESTITO IN POLIOLEFINE BIANCO DN12 1/2"M-1/2"F L.80-120	PZ	1
25000352	FLESSIBILE ESTENSIBILE PER ALLACCIAMENTO ACQUA CALDAIA RIVESTITO IN POLIOLEFINE BIANCO DN12 1/2"M-1/2"F L.120-200	PZ	1
25000362	FLESSIBILE ESTENSIBILE PER ALLACCIAMENTO ACQUA CALDAIA RIVESTITO IN POLIOLEFINE BIANCO DN12 1/2"M-1/2"F L.220-400	PZ	1
25000422	FLESSIBILE ESTENSIBILE PER ALLACCIAMENTO ACQUA CALDAIA RIVESTITO IN POLIOLEFINE BIANCO DN20 3/4"M-3/4"F L.80-120	PZ	1
25000432	FLESSIBILE ESTENSIBILE PER ALLACCIAMENTO ACQUA CALDAIA RIVESTITO IN POLIOLEFINE BIANCO DN20 3/4"M-3/4"F L.120-200	PZ	1
25000442	FLESSIBILE ESTENSIBILE PER ALLACCIAMENTO ACQUA CALDAIA RIVESTITO IN POLIOLEFINE BIANCO DN20 3/4"M-3/4"F L.220-400	PZ	1

KIT ALLACCIAMENTO CALDAIE

CARATTERISTICHE TECNICHE

- Tubi flessibili estensibili in acciaio INOX
- Idonei per gas secondo la norma UNI 11353
- Idonei per acqua secondo il D.M. 174

LA CONFEZIONE CONTIENE

- 1 Flessibile inox estensibile rivestito in poliolefine giallo m/f
- 2 Flessibili estensibili per acqua m/f 3/4"
- 2 Flessibili estensibili per acqua m/f 1/2"



KIT ALLACCIAMENTO CALDAIE						U.M.	Multiplo d'ordine U.M.
CODICE	FILETTO	TIPO	LUNGHEZZA [mm]	USO	PEZZI		
25000500	3/4"	M / F	200 / 400	GAS	1	KIT	1
	3/4"	M / F	200 / 400	ACQUA	2	KIT	1
	1/2"	M / F	200 / 400	ACQUA	2	KIT	1

Listino 2025



GUAINA PER TUBAZIONI GAS IN PVC SPIRALATO DA SOTTOTRACCIA

CARATTERISTICHE TECNICHE

- PVC spiralato plastificato antischiumamento
- Interno liscio
- Colore giallo
- Autoestinguente UL V0
- Temperatura esercizio: da -15°C a +60°C
- Costruito secondo norme UNI CIG 7129 per la protezione e l'isolamento dei tubi per il trasporto del gas combustibile
- Lunghezza matassa: 25 m

Listino 2025



CODICE	DESCRIZIONE	U.M.	 Multiplo d'ordine U.M.
25000600	GUAINA PER TUBAZIONI GAS IN PVC SPIRALATO DA SOTTOTRACCIA Ø20 - ROTOLO 25 m	PZ	1
25000610	GUAINA PER TUBAZIONI GAS IN PVC SPIRALATO DA SOTTOTRACCIA Ø25 - ROTOLO 25 m	PZ	1
25000620	GUAINA PER TUBAZIONI GAS IN PVC SPIRALATO DA SOTTOTRACCIA Ø30 - ROTOLO 25 m	PZ	1
25000640	GUAINA PER TUBAZIONI GAS IN PVC SPIRALATO DA SOTTOTRACCIA Ø40 - ROTOLO 25 m	PZ	1

GUAINA PER TUBAZIONI GAS IN PP ESTENSIBILE DA SOTTOTRACCIA

CARATTERISTICHE TECNICHE

- Guaina di protezione estensibile per tubazioni gas 1 m compresso - 3 m esteso
- Costruito secondo norme UNI CIG 7129
- Temperatura esercizio: da +10°C a +80°C
- Elevata resistenza allo schiacciamento
- Autoestinguente (non propaga la fiamma) UL94 V2
- Si consiglia di infilare il tubo prima di estendere la guaina
- Possibilità di giunta tramite termosaldatura



Tubo esteso

N.B.: Il prezzo di listino si intende per 1 m esteso

CODICE	DESCRIZIONE	U.M.	 Multiplo d'ordine U.M.
25000730	GUAINA PER TUBAZIONI GAS IN PP ESTENSIBILE DA SOTTOTRACCIA Ø40 - ROTOLO 50 m	PZ	1

Listino 2025



GIUNTO ISOLANTE DIELETTRICO M / F FILETTATO PER UTENZE ACQUA E GAS PN10

CARATTERISTICHE TECNICHE

- A norma UNI 10284
- Portata max: 10 bar
- Portata collaudo: 16 bar
- Temperatura max: 70°C
- Attacchi M/F

Listino 2025



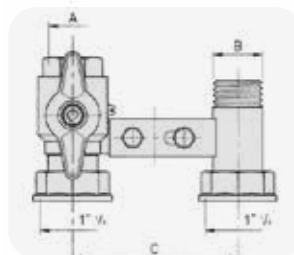
CODICE	DESCRIZIONE	LUNGH. [mm]	U.M.	Multiplo d'ordine U.M.
25000800	GIUNTO ISOLANTE DIELETTRICO M-F FILETTATO PER UTENZE ACQUA E GAS PN10 1/2"	120	PZ	1
25000810	GIUNTO ISOLANTE DIELETTRICO M-F FILETTATO PER UTENZE ACQUA E GAS PN10 3/4"	135	PZ	1
25000820	GIUNTO ISOLANTE DIELETTRICO M-F FILETTATO PER UTENZE ACQUA E GAS PN10 1"	100	PZ	1

MENSOLA CON VALVOLA PER CONTATORI GAS 1" 1/4

CARATTERISTICHE TECNICHE

- Completo di staffa
- Dotata di valvola a sfera con rubinetto di servizio

Listino 2025



CODICE	DESCRIZIONE	A	B	C	U.M.	Multiplo d'ordine U.M.
26000300	MENSOLA CON VALVOLA PER CONTATORI GAS F1" 1/4 - M3/4" - F3/4"	3/4"	3/4"	110	PZ	1

VALVOLA A SFERA GAS F / F MANIGLIA A FARFALLA

CARATTERISTICHE TECNICHE

- Attacco femmina / femmina
- ISO 7 / EN 10226
- Con leva a farfalla gialla

Listino 2025



CODICE	DESCRIZIONE	TIPO	U.M.	Multiplo d'ordine U.M.
28000050	VALVOLA A SFERA MANIGLIA A FARFALLA PER GAS F/F 1/2"	1/2"	PZ	1
28000060	VALVOLA A SFERA MANIGLIA A FARFALLA PER GAS F/F 3/4"	3/4"	PZ	1



VALVOLA A SFERA GAS M / F MANIGLIA A FARFALLA

CARATTERISTICHE TECNICHE

- Attacco maschio / femmina
- ISO 7 / EN 10226
- Con leva a farfalla gialla

Listino 2025



CODICE	DESCRIZIONE	TIPO	U.M.	Multiplo d'ordine U.M.
28000090	VALVOLA A SFERA MANIGLIA A FARFALLA PER GAS M/F 1/2"	1/2"	PZ	1
28000100	VALVOLA A SFERA MANIGLIA A FARFALLA PER GAS M/F 3/4"	3/4"	PZ	1



VALVOLA A SFERA 90° PER GAS M/M MANIGLIA A FARFALLA

CARATTERISTICHE TECNICHE

- ISO 7/EN 10226
- Con leva a farfalla gialla

Listino 2025



CODICE	DESCRIZIONE	U.M.	Multiplo d'ordine U.M.
28000370	VALVOLA A SFERA 90° MANIGLIA A FARFALLA PER GAS M/M1/2"	PZ	1

VALVOLA A SFERA 90° PER GAS M / F MANIGLIA A FARFALLA

CARATTERISTICHE TECNICHE

- ISO 7/EN 10226
- Con leva a farfalla gialla

Listino 2025



CODICE	DESCRIZIONE	U.M.	Multiplo d'ordine U.M.
28000390	VALVOLA A SFERA 90° MANIGLIA A FARFALLA PER GAS 1/2"M-1/2"F	PZ	1
28000400	VALVOLA A SFERA 90° MANIGLIA A FARFALLA PER GAS 1/2"M-3/4"F	PZ	1

REGOLATORE DI BASSA PRESSIONE DA 1 KG/H A TARATURA REGOLABILE PER GPL

CARATTERISTICHE TECNICHE

- Attacco orizzontale
- Capacità 1 kg/h
- Taratura 20 - 60 mbar
- Modello per esportazione

Listino 2025



CODICE	DESCRIZIONE	ATTACCO ENTRATA	ATTACCO USCITA	U.M.	Multiplo d'ordine U.M.
21000010	REGOLATORE DI BASSA PRESSIONE DA 1 kg/h A TARATURA REGOLABILE PER GPL	DADO ITALIA W20 x 14 sx	PORTAGOMMA	PZ	1

REGOLATORE DI BASSA PRESSIONE DA 1 KG/H A TARATURA FISSA PER GPL

CARATTERISTICHE TECNICHE

- Attacco orizzontale
- Capacità 1 kg/h
- Taratura 29 mbar
- Conforme norme EN 12864

Listino 2025



CODICE	DESCRIZIONE	ATTACCO ENTRATA	ATTACCO USCITA	U.M.	Multiplo d'ordine U.M.
21000020	REGOLATORE DI BASSA PRESSIONE DA 1 kg/h A TARATURA FISSA PER GPL	DADO ITALIA W20 x 14 sx	PORTAGOMMA	PZ	1

MINI KIT REGOLATORE GAS

CARATTERISTICHE TECNICHE

- Regolatore a taratura fissa da 1 kg/h mod."A"
- Chiave per fissaggio
- 1,5 m tubo GPL
- N°2 fascette stringitubo
- Conforme norme EN 12864

Listino 2025



CODICE	DESCRIZIONE	U.M.	Multiplo d'ordine U.M.
21000050	MINI KIT REGOLATORE GAS	KIT	1

REGOLATORE DI BASSA PRESSIONE DA 4 KG/H A TARATURA INTERNA ATTACCO F1/4" - F3/8"

CARATTERISTICHE TECNICHE

- Capacità 4 kg/h
- Taratura da 20 a 60 mbar

Listino 2025



CODICE	DESCRIZIONE	AT. ENTRATA	AT. USCITA	U.M.	Multiplo d'ordine U.M.
21000060	REGOLATORE DI BASSA PRESSIONE DA 4 kg/h A TARATURA INTERNA ATTACCO F1/4"-F3/8"	F 1/4"	F 3/8"	PZ	1

REGOLATORE DI BASSA PRESSIONE DA 4 KG/H A TARATURA INTERNA ATTACCO DADO W20 X 14 USCITA F3/8"

CARATTERISTICHE TECNICHE

- Capacità 4 kg/h
- Taratura da 20 a 60 mbar

Listino 2025



CODICE	DESCRIZIONE	AT. ENTRATA	AT. USCITA	U.M.	Multiplo d'ordine U.M.
21000070	REGOLATORE DI BASSA PRESSIONE DA 4kg/h A TARATURA INTERNA ATTACCO DADO W20X14 - F3/8"	DADO ITALIA W 20x14 sx	F 3/8"	PZ	1

REGOLATORE DI BASSA PRESSIONE CON VITI DA 4 KG/H A TARATURA INTERNA ATTACCO F1/4" - F3/8"

CARATTERISTICHE TECNICHE

- Viti di chiusura del corpo regolatore
- Capacità 4 kg/h
- Taratura da 20 a 60 mbar

Listino 2025



CODICE	DESCRIZIONE	AT. ENTRATA	AT. USCITA	U.M.	Multiplo d'ordine U.M.
21000080	REGOLATORE DI BASSA PRESSIONE CON VITI DA 4 kg/h A TARATURA INTERNA ATTACCO F1/4"-F3/8"	F 1/4"	F 3/8"	PZ	1


REGOLATORE DI BASSA PRESSIONE CON VITI DA 4 KG/H A TARATURA INTERNA ATTACCO DADO W20 X 14 USCITA F3/8"

CARATTERISTICHE TECNICHE

- Viti di chiusura del corpo regolatore
- Capacità 4 kg/h
- Taratura da 20 a 60 mbar

Listino 2025



CODICE	DESCRIZIONE	AT. ENTRATA	AT. USCITA	U.M.	 Multiplo d'ordine U.M.
21000090	REGOLATORE DI BASSA PRESSIONE CON VITI DA 4kg/h A TARATURA INTERNA ATTACCO DADO W20X14 - F3/8"	DADO ITALIA W20 x 14 sx	F 3/8"	PZ	1


REGOLATORE DI BASSA PRESSIONE DA 7 KG/H A TARATURA FISSA ATTACCO F / F

CARATTERISTICHE TECNICHE

- Capacità 7 kg/h
- Taratura da 20 a 60 mbar

Listino 2025



CODICE	DESCRIZIONE	AT. ENTRATA	AT. USCITA	U.M.	 Multiplo d'ordine U.M.
21000100	REGOLATORE DI BASSA PRESSIONE DA 7 kg/h A TARATURA FISSA ATTACCO F1/4"-F1/2"	F 1/4"	F 1/2"	PZ	1
21000110	REGOLATORE DI BASSA PRESSIONE DA 7 kg/h A TARATURA FISSA ATTACCO F1/2"-F1/2"	F 1/2"	F 1/2"	PZ	1


REGOLATORE DI BASSA PRESSIONE DA 10 KG/H A TARATURA FISSA ATTACCO F / F

CARATTERISTICHE TECNICHE

- Capacità 10 kg/h
- Taratura da 20 a 60 mbar

Listino 2025



CODICE	DESCRIZIONE	AT. ENTRATA	AT. USCITA	U.M.	 Multiplo d'ordine U.M.
21000120	REGOLATORE DI BASSA PRESSIONE DA 10 kg/h A TARATURA FISSA ATTACCO F1/4"-F1/2"	F 1/4"	F 1/2"	PZ	1
21000130	REGOLATORE DI BASSA PRESSIONE DA 10 kg/h A TARATURA FISSA ATTACCO F1/2"-F1/2"	F 1/2"	F 1/2"	PZ	1

REGOLATORE DI ALTA PRESSIONE CORPO IN OTTONE DA 6 KG/H A TARATURA VARIABILE

CARATTERISTICHE TECNICHE

- Corpo e coperchio in ottone
- Capacità 6 kg/h
- Taratura da 0 a 4 bar

Listino 2025



CODICE	DESCRIZIONE	AT. ENTRATA	AT. USCITA	U.M.	Multiplo d'ordine U.M.
21000140	REGOLATORE DI ALTA PRESSIONE CORPO IN OTTONE DA 6 kg/h A TARATURA VARIABILE	DADO ITALIA W20 x 14 sx	PORTAGOMMA	PZ	1

REGOLATORE DI ALTA PRESSIONE CORPO IN OTTONE DA 6 KG/H A TARATURA VARIABILE CON MANOMETRO

CARATTERISTICHE TECNICHE

- Corpo e coperchio in ottone
- Capacità 6 kg/h
- Taratura da 0 a 4 bar
- Manometro in dotazione

Listino 2025



CODICE	DESCRIZIONE	AT. ENTRATA	AT. USCITA	U.M.	Multiplo d'ordine U.M.
21000150	REGOLATORE DI ALTA PRESSIONE CORPO IN OTTONE DA 6 kg/h A TARATURA VARIABILE CON MANOMETRO	DADO ITALIA W20 x 14 sx	PORTAGOMMA	PZ	1

REGOLATORE DI ALTA PRESSIONE CORPO IN OTTONE DA 6 A 12 KG/H A TARATURA VARIABILE CON MANOMETRO

CARATTERISTICHE TECNICHE

- Corpo in ottone
- Coperchio in zama
- Capacità da 6 a 12 kg/h
- Taratura da 0 a 4 bar
- Manometro in dotazione

Listino 2025



CODICE	DESCRIZIONE	AT. ENTRATA	AT. USCITA	U.M.	Multiplo d'ordine U.M.
21000160	REGOLATORE DI ALTA PRESSIONE CORPO IN OTTONE DA 6-12 kg/h A TARATURA VARIABILE CON MANOMETRO ATTACCO DADO W20X14 - F1/4"	DADO ITALIA W20 x 14 sx	F 1/4"	PZ	1

REGOLATORE DI ALTA PRESSIONE CORPO IN OTTONE DA 12 A 14 KG/H A TARATURA VARIABILE CON MANOMETRO

CARATTERISTICHE TECNICHE

- Corpo e coperchio in ottone
- Capacità da 12 a 14 kg/h
- Taratura da 0 a 4 bar
- Manometro in dotazione

Listino 2025



CODICE	DESCRIZIONE	ATTACCO ENTRATA	ATTACCO USCITA	U.M.	Multiplo d'ordine U.M.
21000170	REGOLATORE DI ALTA PRESSIONE CORPO IN OTTONE DA 12 A 14 kg/h A TARATURA VARIABILE CON MANOMETRO ATTACCO F1/4"-F1/4"	F 1/4"	F 1/4"	PZ	1
21000180	REGOLATORE DI ALTA PRESSIONE CORPO IN OTTONE DA 12 A 14 kg/h A TARATURA VARIABILE CON MANOMETRO ATTACCO DADO W20X14 - F1/4"	F 1/4"	F 1/4"	PZ	1
21000190	REGOLATORE DI ALTA PRESSIONE CORPO IN OTTONE DA 12 A 14 kg/h A TARATURA VARIABILE CON MANOMETRO E VALVOLA DI SICUREZZA ATTACCO DADO W20X14 - F3/8"	F 1/4"	F 1/4"	PZ	1

REGOLATORE DI ALTA PRESSIONE CORPO IN OTTONE DA 25 KG/H A TARATURA VARIABILE CON MANOMETRO E VALVOLA DI SICUREZZA

CARATTERISTICHE TECNICHE

- Corpo e coperchio in ottone
- Capacità 25 kg/h
- Taratura da 0 a 3 bar
- Manometro e valvola sicurezza in dotazione

Listino 2025



CODICE	DESCRIZIONE	ATTACCO ENTRATA	ATTACCO USCITA	U.M.	Multiplo d'ordine U.M.
21000200	REGOLATORE DI ALTA PRESSIONE CORPO IN OTTONE DA 25 kg/h A TARATURA VARIABILE CON MANOMETRO E VALVOLA DI SICUREZZA ATTACCO DADO W20X14 - F3/8"	DADO IT. W20 x 14 sx	F 3/8"	PZ	1

REGOLATORE DI ALTA PRESSIONE CORPO IN OTTONE DA 40 KG/H A TARATURA VARIABILE CON MANOMETRO E VALVOLA DI SICUREZZA

CARATTERISTICHE TECNICHE

- Corpo e coperchio in ottone
- Capacità 40 kg/h
- Taratura da 0 a 3 bar
- Manometro e valvola sicurezza in dotazione

Listino 2025



CODICE	DESCRIZIONE	ATTACCO ENTRATA	ATTACCO USCITA	U.M.	Multiplo d'ordine U.M.
21000210	REGOLATORE DI ALTA PRESSIONE CORPO IN OTTONE DA 40 kg/h A TARATURA VARIABILE CON MANOMETRO E VALVOLA DI SICUREZZA ATTACCO DADO W20X14 - F3/8"	DADO IT. W20 x 14 sx	F 3/8"	PZ	1

MINICENTRALINA PER 2 BOMBOLE CON MANOMETRO

CARATTERISTICHE TECNICHE

- Attacco per due bombole
- Completa di manometro
- Dotata di regolatore a taratura fissa
- A richiesta sono disponibili i flessibili (vedere pag. 33)

Listino 2025



CODICE	DESCRIZIONE	U.M.	Multiplo d'ordine U.M.
21000360	MINICENTRALINA PER 2 BOMBOLE DA 7 kg/h CON MANOMETRO	PZ	1
21000370	MINICENTRALINA PER 2 BOMBOLE DA 7 kg/h CON MANOMETRO E FLESSIBILI	PZ	1
21000380	MINICENTRALINA PER 2 BOMBOLE DA 10 kg/h CON MANOMETRO	PZ	1
21000390	MINICENTRALINA PER 2 BOMBOLE DA 10 kg/h CON MANOMETRO E FLESSIBILI	PZ	1

MINICENTRALINA PER 2 BOMBOLE

CARATTERISTICHE TECNICHE

- Completa di staffa e tasselli
- Attacco per 2 bombole
- Dotata di regolatore di pressione a taratura fissa
- A richiesta sono disponibili i flessibili (vedere pag. 33)

Listino 2025



CODICE	DESCRIZIONE	U.M.	Multiplo d'ordine U.M.
21000400	MINICENTRALINA PER 2 BOMBOLE DA 4 kg/h CON VITI	PZ	1
21000410	MINICENTRALINA PER 2 BOMBOLE DA 4 kg/h CON VITI E FLESSIBILI	PZ	1
21000420	MINICENTRALINA PER 2 BOMBOLE DA 7 kg/h CON VITI	PZ	1
21000430	MINICENTRALINA PER 2 BOMBOLE DA 7 kg/h CON VITI E FLESSIBILI	PZ	1
21000440	MINICENTRALINA PER 2 BOMBOLE DA 10 kg/h CON VITI	PZ	1
21000450	MINICENTRALINA PER 2 BOMBOLE DA 10 kg/h CON VITI E FLESSIBILI	PZ	1

MINICENTRALINA PER 2 BOMBOLE CON RIDUTTORE DI 1° E 2° STADIO CON MANOMETRO

CARATTERISTICHE TECNICHE

- Completa di staffa
- Attacco per 2 bombole
- Riduttore otz hp410
- Regolatore 4 o 10 kg/h
- A richiesta sono disponibili i flessibili (vedere pag. 33)

Listino 2025



CODICE	DESCRIZIONE	U.M.	Multiplo d'ordine U.M.
21000460	MINICENTRALINA PER 2 BOMBOLE DA 4 kg/h CON RIDUTTORE E MANOMETRO	PZ	1
21000470	MINICENTRALINA PER 2 BOMBOLE DA 4 kg/h CON RIDUTTORE, MANOMETRO E FLESSIBILI	PZ	1
21000465	MINICENTRALINA PER 2 BOMBOLE DA 10 kg/h CON RIDUTTORE E MANOMETRO	PZ	1
21000475	MINICENTRALINA PER 2 BOMBOLE DA 10 kg/h CON RIDUTTORE, MANOMETRO E FLESSIBILI	PZ	1

REGOLATORE DI ALTA PRESSIONE CORPO IN ZAMA DA 12 KG/H A TARATURA VARIABILE CON MANOMETRO


NEW

CARATTERISTICHE TECNICHE

- Corpo e coperchio in zama (ZL5) a norma EN 1774 e protetti galvanicamente
- Capacità da 12 kg/h
- Pressione nominale di uscita da 0 a 4 bar
- Manometro in dotazione
- Temperatura di esercizio: 0°C ÷ +50°C (Butano) / -20°C ÷ +50°C (Propano e GPL)

Listino 2025



CODICE	DESCRIZIONE	U.M.	 Multiplo d'ordine U.M.
SGC500009	REGOLATORE DI ALTA PRESSIONE CORPO IN ZAMA DA 12 kg/h A TARATURA VARIABILE CON MANOMETRO	PZ	1

CENTRALINA PER 2 BOMBOLE, COMPLETA DI VALVOLA DI SICUREZZA E MANOMETRO

NEW

CARATTERISTICHE TECNICHE

- Rubinetti dotati di valvola di non-ritorno
- Valvola di sicurezza: pressione di apertura 18 +4/-1 bar - pressione di chiusura 16 +4/-1 bar
- Portata: 24 m³/h
- Temperatura di esercizio: 0°C ÷ +50°C (Butano) / -20°C ÷ +50°C (Propano e GPL)
- Corpo e manopola rubinetto in ottone CW617 N
- Alberino e valvola di sicurezza in ottone CW614 N
- O-ring e guarnizioni varie: NBR
- Tubo in acciaio AVP

Listino 2025




CODICE	DESCRIZIONE	U.M.	 Multiplo d'ordine U.M.
SGC500008	CENTRALINA PER DUE BOMBOLE COMPLETA DI VALVOLA DI SICUREZZA E MANOMETRO	PZ	1

CENTRALINA TUBOLARE PER 2 BOMBOLE

Listino 2025



CODICE	DESCRIZIONE	U.M.	 Multiplo d'ordine U.M.
21000480	CENTRALINA TUBOLARE PER 2 BOMBOLE CON VALVOLA E MANOMETRO	PZ	1
21000490	CENTRALINA TUBOLARE PER 2 BOMBOLE CON VALVOLA, MANOMETRO E FLESSIBILI	PZ	1

CENTRALINA TUBOLARE PER 3 BOMBOLE

Listino 2025



CODICE	DESCRIZIONE	U.M.	Multiplo d'ordine U.M.
21000510	CENTRALINA TUBOLARE PER 3 BOMBOLE CON VALVOLA, MANOMETRO E FLESSIBILI	PZ	1

CENTRALINA TUBOLARE PER 4 BOMBOLE

Listino 2025



CODICE	DESCRIZIONE	U.M.	Multiplo d'ordine U.M.
21000520	CENTRALINA TUBOLARE PER 4 BOMBOLE CON VALVOLA E MANOMETRO	PZ	1

TUBO FLESSIBILE TRECCIATO PER CENTRALINE

CARATTERISTICHE TECNICHE

- Attacco entrata e uscita:
- Ch 25 fil. 20 x 14" sx
- Ch 25 fil. 20 x 14" sx

Listino 2025



CODICE	DESCRIZIONE	U.M.	Multiplo d'ordine U.M.
21000540	FLESSIBILE TRECCIATO PER CENTRALINE L.50 cm	PZ	1
21000550	FLESSIBILE TRECCIATO PER CENTRALINE L.70 cm	PZ	1
21000560	FLESSIBILE TRECCIATO PER CENTRALINE L.100 cm (CONF. 5 PZ.)	PZ	1

TUBO FLESSIBILE PER GAS GPL

CARATTERISTICHE TECNICHE

- Realizzato con maglia di rinforzo retinato in fibra poliestere ad alta resistenza
- Resistente agli agenti atmosferici ed all'invecchiamento

Listino 2025



✓ Con rinforzo retinato 50 m

CODICE	DESCRIZIONE	Ø INT.	Ø EST.	ROTOLO DA	PESO	COLORE	U.M.	Multiplo d'ordine U.M.
25000510	TUBO FLESSIBILE PER GAS GPL L.50m	8 mm	13 mm	50 m	140 gr/m	BLU	PZ	1

TUBO FLESSIBILE PER GAS METANO

CARATTERISTICHE TECNICHE

- Realizzato in gomma termoplastica con maglia di rinforzo retinato in fibra poliestere ad alta resistenza
- Resistente agli agenti atmosferici ed all'invecchiamento

✓ Con rinforzo retinato 50 m

Listino 2025



CODICE	DESCRIZIONE	Ø INT.	Ø EST.	ROTOLO DA	PESO	COLORE	U.M.	Multiplo d'ordine U.M.
25000520	TUBO FLESSIBILE PER GAS METANO L.50m	13 mm	20 mm	50 m	210 gr/m	BIANCO	PZ	1

PORTAGOMMA Ø 10 A T PER GPL - 3 VIE

CARATTERISTICHE TECNICHE

- Adatto per gas GPL
- Corpo in ottone

Listino 2025



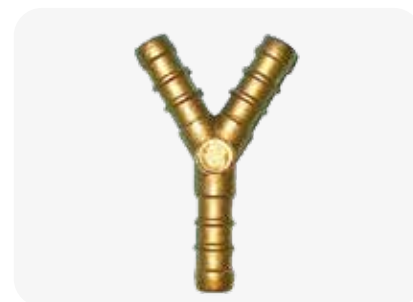
CODICE	DESCRIZIONE	U.M.	Multiplo d'ordine U.M.
26001000	PORTAGOMMA Ø10 A "T" PER GPL	PZ	1

PORTAGOMMA Ø 10 A Y PER GPL - 3 VIE

CARATTERISTICHE TECNICHE

- Adatto per gas GPL
- Corpo in ottone

Listino 2025



CODICE	DESCRIZIONE	U.M.	Multiplo d'ordine U.M.
26001020	PORTAGOMMA Ø10 A "Y" PER GPL	PZ	1

KIT INIETTORE E DADO

CARATTERISTICHE TECNICHE

- Disponibile con dado Ch25 o Ch27
- Iniettore misura G1/4"
- Corpo in ottone

Listino 2025



CODICE	DESCRIZIONE	U.M.	Multiplo d'ordine U.M.
26001050	KIT INIETTORE 1/4" CONICO M + DADO Ch25 H16	KIT	1
26001060	KIT INIETTORE 1/4" CONICO M + DADO Ch27 H14,3	KIT	1

RACCORDO A GOMITO CON FILETTO MASCHIO / FEMMINA

CARATTERISTICHE TECNICHE

- Realizzato in zama

Listino 2025



CODICE	DESCRIZIONE	U.M.	Multiplo d'ordine U.M.
26001180	RACCORDO A GOMITO CON FILETTO MASCHIO/FEMMINA 1/2"	PZ	1

RACCORDO A GOMITO CON FILETTO MASCHIO / MASCHIO

Listino 2025



CARATTERISTICHE TECNICHE

- Realizzato in zama

CODICE	DESCRIZIONE	U.M.	Multiplo d'ordine U.M.
26001190	RACCORDO A GOMITO CON FILETTO MASCHIO/MASCHIO 1/2"	PZ	1

VALVOLA DI SICUREZZA E DI RITEGNO VERTICALE PER FLUIDI

NEW

CARATTERISTICHE TECNICHE

- Corpo in ottone CW617N
- Molle in acciaio Inox AISI 302
- Pressione nominale da 6 a 10 bar
- Tolleranza di intervallo $\pm 5\%$
- Temperatura di esercizio: $0^{\circ}\text{C} \div +95^{\circ}\text{C}$
- Coefficiente di efflusso 0,05
- Connessioni in entrata / uscita G 1/2" M - G 1/2" F
- Idoneo per utilizzo con Glicole e Acqua

Listino 2025



CODICE	DESCRIZIONE	U.M.	Multiplo d'ordine U.M.
SGC500010	VALVOLA BOILER WP180 1/2MF 8 BAR	PZ	1

VALVOLA DI SICUREZZA E DI RITEGNO PER FLUIDI CON LEVA DI SCARICO

NEW

CARATTERISTICHE TECNICHE

- Corpo in ottone CW617N
- Molle in acciaio Inox AISI 302
- Pressione nominale da 6 a 10 bar
- Tolleranza di intervallo $\pm 5\%$
- Temperatura di esercizio: $0^{\circ}\text{C} \div +95^{\circ}\text{C}$
- Coefficiente di efflusso 0,05
- Connessioni in entrata / uscita G 1/2" M - G 1/2" F
- Idoneo per utilizzo con Glicole e Acqua

Listino 2025



CODICE	DESCRIZIONE	U.M.	Multiplo d'ordine U.M.
SGC500012	VALVOLA WP142 DI SICUREZZA E DI RITEGNO PER FLUIDI CON LEVA DI SCARICO	PZ	1

VALVOLA DI SICUREZZA E DI RITEGNO PER FLUIDI SENZA LEVA DI SCARICO

NEW

CARATTERISTICHE TECNICHE

- Corpo in ottone CW617N
- Molle in acciaio Inox AISI 302
- Pressione nominale da 6 a 10 bar
- Tolleranza di intervallo $\pm 5\%$
- Temperatura di esercizio: $0^{\circ}\text{C} \div +95^{\circ}\text{C}$
- Coefficiente di efflusso 0,05
- Connessioni in entrata / uscita G 1/2" M - G 1/2" F
- Idoneo per utilizzo con Glicole e Acqua

Listino 2025

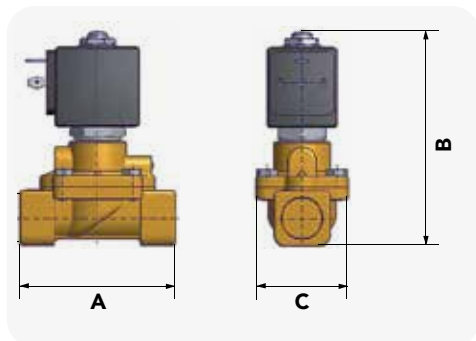


CODICE	DESCRIZIONE	U.M.	Multiplo d'ordine U.M.
SGC500011	VALVOLA WP142 DI SICUREZZA E DI RITEGNO PER FLUIDI SENZA LEVA DI SCARICO	PZ	1

ELETTROVALVOLA NORMALMENTE CHIUSA PER ACQUA E OLI LEGGERI

CARATTERISTICHE TECNICHE

- Corpo valvola ottone stampato OT58 UNI 5705
- Tenute NBR (BUNA N) - VITON
- Canotto in acciaio INOX 304
- Nuclei in acciaio INOX AISI 430F
- Molla in acciaio INOX AISI 302
- Anello di sfasamento in rame



DIMENSIONI [mm]			
CODICI	A	B	C
22000000	69	99,5	40
22000010	72	101,5	40
22000020	100	107	65
22000030	104	112,5	65
22000040	145	134	102
22000050	145	134	102
22000060	173	148	118

✓ Fornita senza bobina e connettore
(vedi pag. 37/38)



Listino 2025



CODICE	MIS. PORTA G	FORO [mm]	FATTORI DI PORTATA		PRESSIONE MIN.	PRESSIONE DIF. MAX
			[m ³ /h]	[l/min]		
22000000	3/8"	13	3,0	50,0	0,1	20
22000010	1/2"	13	3,0	50,0	0,1	20
22000020	3/4"	20	8,4	139,9	0,1	20
22000030	1"	25	9,6	159,9	0,1	20
22000040	1 1/4"	35	25,2	419,8	0,1	10
22000050	1 1/2"	40	30,0	499,8	0,1	10

Disponibili altri modelli anche in acciaio inox a richiesta

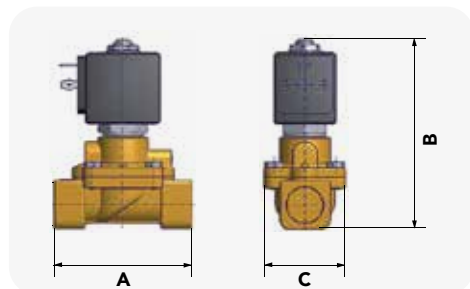


CODICE	DESCRIZIONE	MIS. PORTA G	U.M.	Multiplo d'ordine U.M.
22000000	ELETTROVALVOLA NORMALMENTE CHIUSA PER ACQUA E OLI LEGGERI 3/8"	3/8"	PZ	1
22000010	ELETTROVALVOLA NORMALMENTE CHIUSA PER ACQUA E OLI LEGGERI 1/2"	1/2"	PZ	1
22000020	ELETTROVALVOLA NORMALMENTE CHIUSA PER ACQUA E OLI LEGGERI 3/4"	3/4"	PZ	1
22000030	ELETTROVALVOLA NORMALMENTE CHIUSA PER ACQUA E OLI LEGGERI 1"	1"	PZ	1
22000040	ELETTROVALVOLA NORMALMENTE CHIUSA PER ACQUA E OLI LEGGERI 1"1/4"	1 1/4"	PZ	1
22000050	ELETTROVALVOLA NORMALMENTE CHIUSA PER ACQUA E OLI LEGGERI 1"1/2"	1 1/2"	PZ	1
22000060	ELETTROVALVOLA NORMALMENTE CHIUSA PER ACQUA E OLI LEGGERI 2"	2"	PZ	1

ELETTROVALVOLA NORMALMENTE APERTA PER ACQUA E OLI LEGGERI

CARATTERISTICHE TECNICHE

- Corpo valvola ottone stampato OT58 UNI 5705
- Tenute NBR (BUNA N) - VITON
- Canotto in acciaio INOX 304
- Nuclei in acciaio INOX AISI 430F
- Molla in acciaio INOX AISI 302
- Anello di sfasamento in rame



DIMENSIONI [mm]			
CODICI	A	B	C
22000140	69	110	40
22000150	72	112	40
22000160	100	117,5	65
22000170	104	113	65

Listino 2025



Disponibili altri modelli a richiesta

CODICE	MIS. PORTA G	FORO [mm]	FATTORI DI PORTATA		PRESSIONE MIN.	PRESSIONE DIF. MAX
			[m³/h]	[l/min]		
22000140	3/8"	13	3,0	49,98	0,1	20
22000150	1/2"	13	3,0	49,98	0,1	20
22000160	3/4"	20	8,4	139,94	0,1	20
22000170	1"	25	9,6	159,94	0,1	20

✓ Fornita senza bobina e connettore
(vedi pag. 37/38)



CODICE	DESCRIZIONE	MIS. PORTA wG	U.M.	Multiplo d'ordine U.M.
22000140	ELETTROVALVOLA NORMALMENTE APERTA PER ACQUA E OLI LEGGERI 3/8"	3/8"	PZ	1
22000150	ELETTROVALVOLA NORMALMENTE APERTA PER ACQUA E OLI LEGGERI 1/2"	1/2"	PZ	1
22000160	ELETTROVALVOLA NORMALMENTE APERTA PER ACQUA E OLI LEGGERI 3/4"	3/4"	PZ	1
22000170	ELETTROVALVOLA NORMALMENTE APERTA PER ACQUA E OLI LEGGERI 1"	1"	PZ	1

CONNETTORE 2P + E PER BOBINE DI COMANDO

CARATTERISTICHE TECNICHE

- A max: 16 A
- Sezione del cavo: 6 - 10 mm²
- Tensione nominale: 250/300 V

CODICE	DESCRIZIONE	U.M.	Multiplo d'ordine U.M.
22000500	CONNETTORE 2P+E DIN 43650 A PER BOBINE	PZ	1

Listino 2025



BOBINA DI COMANDO PER ELETTROVALVOLE

CARATTERISTICHE TECNICHE

- Bobina standard monofrequenza
- Classe F
- Grado di protezione IP 65

Listino 2025



CODICE	DESCRIZIONE	U.M.	Multiplo d'ordine U.M.
22000560	BOBINA DI COMANDO 24V DC PER ELETTROVALVOLE N.C.-N.A. ACQUA, ARIA, GAS INERTE E VAPORE	PZ	1
22000561	BOBINA DI COMANDO 24V AC PER ELETTROVALVOLE N.C.-N.A. ACQUA, ARIA, GAS INERTE E VAPORE	PZ	1

PESCANTE PER GASOLIO

CARATTERISTICHE TECNICHE

- Attacco serbatoio 1"
- Connessioni per aspirazione
- Ritorno bruciatore e indicatore di livello
- Valvola di ritegno
- Intercettazione rapida e leva
- Raccordi vari



Listino 2025

CODICE	DESCRIZIONE	LUNGHEZZA	U.M.	Multiplo d'ordine U.M.
26300040	PESCANTE PER GASOLIO CON TUBI DI MANDATA, RIPRESA E INDICATORE DI LIVELLO L.2200 mm	2200 mm	PZ	1



INDICATORE DI LIVELLO MECCANICO UNIVERSALE A LETTURA VERTICALE

CARATTERISTICHE TECNICHE

- Campo di misura: da 0 a 2000 mm
- Attacco serbatoio 1 1/2"

Listino 2025



CODICE	DESCRIZIONE	U.M.	Multiplo d'ordine U.M.
26300050	INDICATORE DI LIVELLO MECCANICO UNIVERSALE A LETTURA VERTICALE	PZ	1

CASSETTA PER LEVA ANTINCENDIO

CARATTERISTICHE TECNICHE

- Dimensioni cassetta: 33 x 17 x 9 cm

Listino 2025



CODICE	DESCRIZIONE	U.M.	Multiplo d'ordine U.M.
26300090	CASSETTA PER LEVA ANTINCENDIO	PZ	1



LEVA ANTINCENDIO PER IL COMANDO TRAMITE CAVETTO DELLA VALVOLA DI INTERCETTAZIONE DEL PESCANTE

Listino 2025



CODICE	DESCRIZIONE	MISURE	U.M.	Multiplo d'ordine U.M.
26300095	LEVA ANTINCENDIO PER IL COMANDO TRAMITE CAVETTO DELLA VALVOLA DI INTERCETTAZIONE DEL PESCANTE	28 x 15 cm	PZ	1

CAVETTO ACCIAIO RICOPERTO PER LEVA ANTINCENDIO

Rotolo da 50 m

Listino 2025



CODICE	DESCRIZIONE	U.M.	Multiplo d'ordine U.M.
26300100	CAVETTO ACCIAIO RICOPERTO PER LEVA ANTINCENDIO	PZ	1

FILTRO GASOLIO A 1 VIA

CARATTERISTICHE TECNICHE

- Corpo e vaschetta in alluminio
- Cartuccia INOX 0,1
- Dimensione attacco 3/8"

Listino 2025



CODICE	DESCRIZIONE	U.M.	Multiplo d'ordine U.M.
26300120	FILTRO GASOLIO A 1 VIA Ø3/8" CORPO E VASCHETTA IN ALLUMINIO CARTUCCIA INOX 0,1	PZ	1

FILTRO GASOLIO A 1 VIA CON VASCHETTA TRASPARENTE

CARATTERISTICHE TECNICHE

- Corpo alluminio
- Vaschetta trasparente
- Cartuccia INOX 0,1

Listino 2025



CODICE	DESCRIZIONE	U.M.	Multiplo d'ordine U.M.
26300140	FILTRO GASOLIO A 1 VIA Ø1/2" CORPO ALLUMINIO VASCHETTA TRASPARENTE CARTUCCIA INOX 0,1	PZ	1

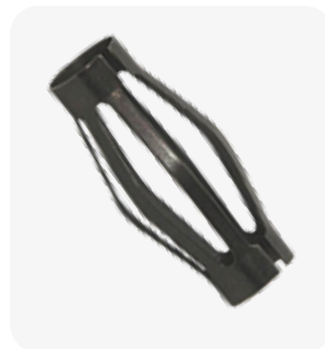
MOLLA PER PIROMETRO

CARATTERISTICHE TECNICHE

- Realizzata in acciaio

Listino 2025

CODICE	DESCRIZIONE	U.M.	Multiplo d'ordine U.M.
26300220	MOLLA PER PIROMETRO	PZ	1



PIROMETRO PER FUMI SCALA 0 / 500° C

CARATTERISTICHE TECNICHE

- Campo di misura: da 0°C a +500°C

Listino 2025

CODICE	DESCRIZIONE	MISURA GAMBO	U.M.	Multiplo d'ordine U.M.
26300230	PIROMETRO PER FUMI SCALA 0/500°C L.100	100 mm	PZ	1
26300240	PIROMETRO PER FUMI SCALA 0/500°C L.150	150 mm	PZ	1
26300250	PIROMETRO PER FUMI SCALA 0/500°C L.200	200 mm	PZ	1
26300260	PIROMETRO PER FUMI SCALA 0/500°C L.300	300 mm	PZ	1

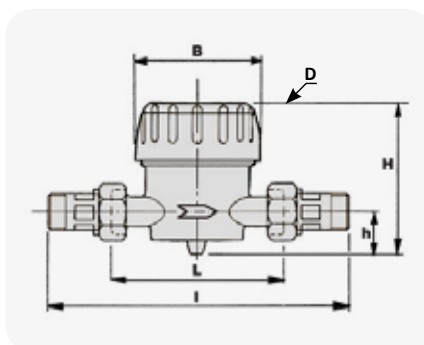


CONTATORE PER ACQUA A GETTO UNICO CLASSE C

CARATTERISTICHE TECNICHE

- Classe C=H/B=V
- Acqua fredda da 0°C a +30°C
- Trascinamento meccanico
- Lettura diretta
- Quadrante bagnato
- Con coperchio rotante

DIMENSIONI [mm]						
CODICE	L	I	H	h	B	D
26000030	110	190	80	18	80	3/4"
26000040	130	228	80	18	80	1"



	26000030	26000040
Portata max	3 m³/h	5 m³/h
Portata nominale	1,5 m³/h	2,5 m³/h
Portata di transizione	22,5 l/h	37,5 l/h
Portata minima	15 l/h	25 l/h
Letture minima	0,05 l	0,05 l
Letture massima	99,999 m³	99,999 m³
Pressione max ammissibile	16 bar	16 bar

CODICE	DESCRIZIONE	PESO [kg]	U.M.	Multiplo d'ordine U.M.
26000030	CONTATORE PER ACQUA A GETTO UNICO Ø1/2" CLASSE C	0,76	PZ	1
26000040	CONTATORE PER ACQUA A GETTO UNICO Ø3/4" CLASSE C	0,93	PZ	1

Listino 2025



VALVOLA DI ZONA A SFERA 2 VIE OTTURATORE A SFERA CON PASSAGGIO TOTALE

CARATTERISTICHE TECNICHE

- Pressione massima di impiego: 10 bar
- Temperatura di utilizzo da -20°C a +110°C
- Predisposta per servomotore

Listino 2025

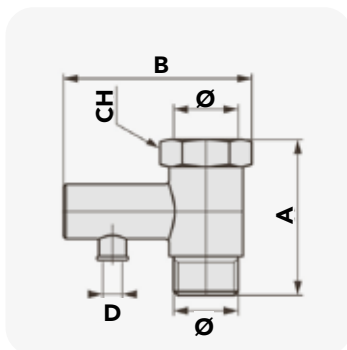


CODICE	DESCRIZIONE	MISURE	U.M.	Multiplo d'ordine U.M.
26300430	VALVOLA DI ZONA A SFERA 2 VIE Ø1/2" CON OTTURATORE A SFERA CON PASSAGGIO TOTALE	Ø 1/2"	PZ	1
26300440	VALVOLA DI ZONA A SFERA 2 VIE Ø3/4" CON OTTURATORE A SFERA CON PASSAGGIO TOTALE	Ø 3/4"	PZ	1
26300450	VALVOLA DI ZONA A SFERA 2 VIE Ø1" CON OTTURATORE A SFERA CON PASSAGGIO TOTALE	Ø 1"	PZ	1
26300460	VALVOLA DI ZONA A SFERA 2 VIE Ø1"1/4 CON OTTURATORE A SFERA CON PASSAGGIO TOTALE	Ø 1" 1/4	PZ	1

VALVOLA DI SICUREZZA E DI RITEGNO PER SCALDABAGNI

CARATTERISTICHE TECNICHE

- Corpo: CW617N
- Molla: acciaio INOX
- Guarnizioni gomma sintetica (anti-incollamento)
- Filettatura attacchi gas cilindrico ISO 228/1
- Temperatura max funzionamento: +100°C
- Pressione taratura: 8 ± 5%
- Conforme PED



Listino 2025



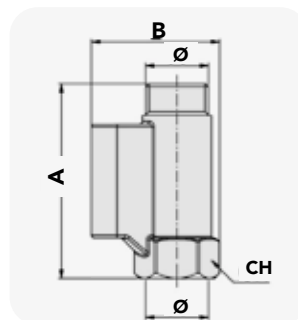
CODICE	DESCRIZIONE	A [mm]	B [mm]	CH [mm]	D [mm]	Ø	U.M.	Multiplo d'ordine U.M.
26200060	VALVOLA DI SICUREZZA E DI RITEGNO PER SCALDABAGNI 1/2"	41	52	25	5	1/2"	PZ	1

VALVOLA DI SICUREZZA E DI RITEGNO PER SCALDABAGNI

CARATTERISTICHE TECNICHE

- Corpo: CW617N
- Molla: acciaio INOX
- Guarnizioni gomma sintetica (anti-incollamento)
- Filettatura attacchi gas cilindrico ISO 228/1
- Temperatura max funzionamento: +100°C
- Pressione taratura da 6 a 10 bar

Listino 2025



CODICE	DESCRIZIONE	A [mm]	B [mm]	CH [mm]	Ø	U.M.	Multiplo d'ordine U.M.
26200070	VALVOLA DI SICUREZZA E DI RITEGNO PER SCALDABAGNI 1/2"	65	41	25	1/2"	PZ	1

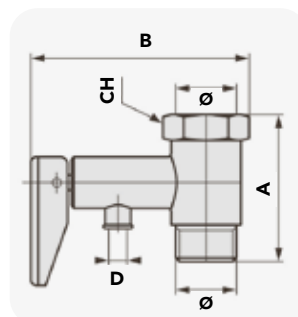
PESANTE

VALVOLA DI SICUREZZA E DI RITEGNO CON LEVA PER SCALDABAGNI

CARATTERISTICHE TECNICHE

- Con leva per comando apertura manuale
- Corpo: CW617N
- Molla: acciaio INOX
- Guarnizioni gomma sintetica (anti-incollamento)
- Filettatura attacchi gas cilindrico iso 228/1
- Temperatura max funzionamento: +100°C
- Pressione taratura da 6 a 10 bar
- Conforme PED

Listino 2025



CODICE	DESCRIZIONE	A [mm]	B [mm]	CH [mm]	D [mm]	Ø	U.M.	Multiplo d'ordine U.M.
26200090	VALVOLA DI SICUREZZA E DI RITEGNO MOD. "PESANTE" CON LEVA PER SCALDABAGNI	45	65	25	9	1/2"	PZ	1

VALVOLA AUTOMATICA DI SFOGO ARIA NICHELATA

CARATTERISTICHE TECNICHE

- Corpo in ottone CW617N
- Coperchio in hostaform con parti in movimento
- Galleggiante in materiale sintetico PP

Listino 2025



CODICE	DESCRIZIONE	U.M.	Multiplo d'ordine U.M.
26200100	VALVOLA DI SFOGO ARIA NICHELATA 3/8" (CONF. 5 PZ.)	PZ	1
26200110	VALVOLA DI SFOGO ARIA NICHELATA 1/2" (CONF. 5 PZ.)	PZ	1

VALVOLA AUTOMATICA DI SFOGO ARIA SABBBIATA

CARATTERISTICHE TECNICHE

- Corpo in ottone CW617N
- Coperchio in hostaform con parti in movimento
- Galleggiante in materiale sintetico PP

Listino 2025

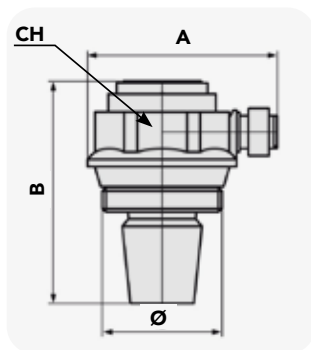


CODICE	DESCRIZIONE	U.M.	Multiplo d'ordine U.M.
26200120	VALVOLA DI SFOGO ARIA SABBBIATA 3/8" (CONF. 5 PZ.)	PZ	5
26200130	VALVOLA DI SFOGO ARIA SABBBIATA 1/2" (CONF. 5 PZ.)	PZ	5

VALVOLA AUTOMATICA DI SFOGO ARIA A TAPPO PER RADIATORE IN OTTONE NICHELATA

CARATTERISTICHE TECNICHE

- Corpo in ottone CW617N
- Con parti in movimento
- Galleggiante in materiale sintetico PP
- Temperatura max funzionamento: +110° C



Listino 2025



CODICE	DESCRIZIONE	A [mm]	B [mm]	CH [mm]	Ø	U.M.	Multiplo d'ordine U.M.
26200140	VALVOLA DI SFOGO ARIA A TAPPO PER RADIATORE 1" DX (CONF. 5 PZ.)	50	60	32	1" DX	PZ	5
26200150	VALVOLA DI SFOGO ARIA A TAPPO PER RADIATORE 1" SX (CONF. 5 PZ.)	50	60	32	1" SX	PZ	5

VALVOLA DI SICUREZZA A MEMBRANA CON ATTACCHI F / F

CARATTERISTICHE TECNICHE

- Pressioni di utilizzo 3 bar o 6 bar
- Misure 1/2", 3/4"
- Conforme PED

Listino 2025



CODICE	DESCRIZIONE	DIMENSIONE ATT.	PRESS. DI UTILIZZO	U.M.	Multiplo d'ordine U.M.
26300270	VALVOLA DI SICUREZZA A MEMBRANA Ø1/2" CON ATTACCHI F/F 3 bar	Ø 1/2"	3 bar	PZ	1
26300280	VALVOLA DI SICUREZZA A MEMBRANA Ø1/2" CON ATTACCHI F/F 6 bar	Ø 1/2"	6 bar	PZ	1
26300290	VALVOLA DI SICUREZZA A MEMBRANA Ø3/4" CON ATTACCHI F/F 3 bar	Ø 3/4"	3 bar	PZ	1

VALVOLA DI SICUREZZA A MEMBRANA CON INGRESSO MASCHIO E SCARICO FEMMINA

CARATTERISTICHE TECNICHE

- Pressioni di utilizzo: 3-6-7-8 bar misure 1/2", 3/4"
- Conforme PED

Listino 2025



CODICE	DESCRIZIONE	DIMENSIONE ATT.	PRESS. DI UTILIZZO	U.M.	Multiplo d'ordine U.M.
26300310	VALVOLA DI SICUREZZA A MEMBRANA Ø1/2" CON INGRESSO M/ USCITA F 3 bar	Ø 1/2"	3 bar	PZ	1
26300320	VALVOLA DI SICUREZZA A MEMBRANA Ø1/2" CON INGRESSO M/ USCITA F 6 bar	Ø 1/2"	6 bar	PZ	1
26300330	VALVOLA DI SICUREZZA A MEMBRANA Ø1/2" CON INGRESSO M/ USCITA F 7 bar	Ø 1/2"	7 bar	PZ	1
26300340	VALVOLA DI SICUREZZA A MEMBRANA Ø1/2" CON INGRESSO M/ USCITA F 8 bar	Ø 1/2"	8 bar	PZ	1
26300380	VALVOLA DI SICUREZZA A MEMBRANA Ø3/4" CON INGRESSO M/ USCITA F 8 bar	Ø 1/2"	6 bar	PZ	1

VALVOLA DI SICUREZZA A MEMBRANA CON INGRESSO ATTACCO E O-RING SCARICO FLANGIATO CON FILETTO FEMMINA 1/2"

CARATTERISTICHE TECNICHE

- Pressione di utilizzo: 3 bar
- Attacco 1/2"
- Conforme PED

Listino 2025



CODICE	DESCRIZIONE	DIMENSIONE ATT.	PRESS. DI UTILIZZO	U.M.	Multiplo d'ordine U.M.
26300400	VALVOLA DI SICUREZZA A MEMBRANA CON INGRESSO ATTACCO RAPIDO E O-RING SCARICO FLANGIATO CON FILETTO FEMMINA Ø1/2"	Ø 1/2"	3 bar	PZ	1

RUBINETTO SCARICO CALDAIA CON OTTURATORE IN NYLON VETRO TENUTA CON O-RING CON TAPPO DI CHIUSURA

Listino 2025



CODICE	DESCRIZIONE	U.M.	Multiplo d'ordine U.M.
26300410	RUBINETTO SCARICO CALDAIA CON OTTURATORE IN NYLON-VETRO, TENUTA CON O-RING CON TAPPO DI CHIUSURA ATTACCO Ø1/2"	PZ	1

MINI KIT MESSA IN PRESSIONE VASI DI ESPANSIONE

CARATTERISTICHE TECNICHE

- Utilizzato per la messa in pressione dei vasi di espansione della caldaia
- Permette interventi rapidi
- Non necessita di compressione
- Gas utilizzato: bombola azoto It.1
- Fornito in valigetta sagomata

Listino 2025



CODICE	DESCRIZIONE	U.M.	Multiplo d'ordine U.M.
SGC100007	MINI KIT MESSA IN PRESSIONE VASI DI ESPANSIONE	KIT	1

RESISTENZA PER BOILER FLANGIA

CARATTERISTICHE TECNICHE

- 220 V monofase
- Connessione flangia Ø 48
- Flangia: ottone CW617N
- Tubo resistenza rame: 8,5 mm
- Connessione elettrica: faston
- Campo carico superficiale: su richiesta
- Con porta sonda termostato
- Fondo scala +70 °C
- Singola e doppia sicurezza
- A richiesta con attacco anodo magnesio
- A norma EN 60730-I (a richiesta con altri valori)

Listino 2025



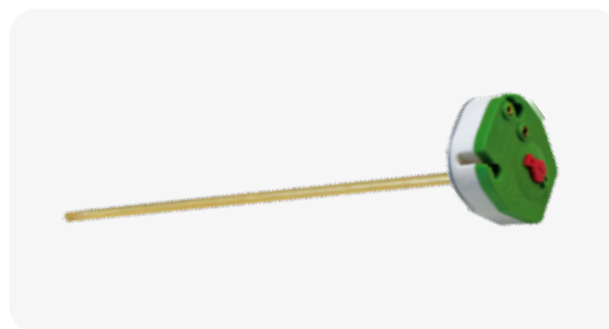
CODICE	DESCRIZIONE	U.M.	Multiplo d'ordine U.M.
27000070	RESISTENZA PER BOILER FLANGIA Ø48 DIRITTA 1000W L.270 (CONF. 5 PZ.)	PZ	5

TERMOSTATO UNIPOLARE

CARATTERISTICHE TECNICHE

- Termostato unipolare ad asta rigida
- Con sicurezza doppia
- Connessione elettrica faston
- A norma EN 60730-I

Listino 2025



CODICE	DESCRIZIONE	U.M.	Multiplo d'ordine U.M.
27000130	TERMOSTATO UNIPOLARE L.300	PZ	1

COMPENSATORE IDRAULICO CON ATTACCHI FILETTATI

Il compensatore idraulico è **costruito per rendere indipendenti circuiti idraulici collegati fra loro**. Si caratterizza in quanto **svolge anche le funzioni di defangatore e disaeratore automatico**.

CARATTERISTICHE TECNICHE

- Fornito senza accessori
- Tubo scordonato elettrosaldato in acciaio, atto alla saldatura UNI 7091/72

Listino 2025



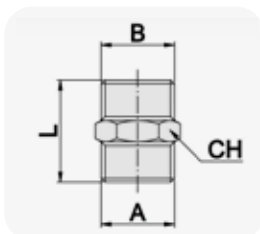
CODICE	DESCRIZIONE	PORTATA m ³ /h*	U.M.	 Multiplo d'ordine U.M.
26002000	COMPENSATORE IDRAULICO CON ATTACCHI FILETTATI 1"	2	PZ	1

*Con una perdita carico di 100 dapa

NIPPLE M / M

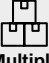
CARATTERISTICHE TECNICHE

- Temperatura massima di utilizzo: +130°C
- Applicazione per idraulica
- Filettatura gas



Listino 2025

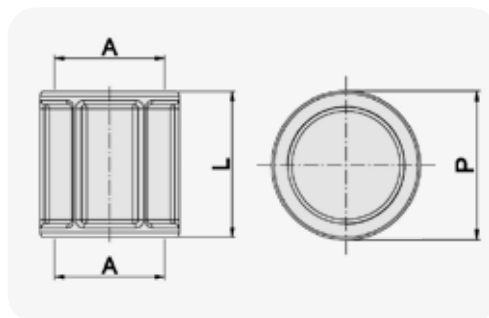


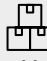
CODICE	DESCRIZIONE	A	B	CH	L	U.M.	 Multiplo d'ordine U.M.
					[mm]		
26002510	NIPPLE 1/2" (CONF. 10 PZ.)	1/2"	1/2"	21	29	PZ	10
26002520	NIPPLE 3/4" (CONF. 10 PZ.)	3/4"	3/4"	26	30	PZ	10
26002530	NIPPLE 1" (CONF. 10 PZ.)	1"	1"	34	39	PZ	10
26002550	NIPPLE RIDOTTO 1/2"-3/4" (CONF. 10 PZ.)	1/2"	3/4"	26	26,5	PZ	10
26002580	NIPPLE 1"1/2	1"1/2	1"1/2	48,6	41,8	PZ	1

MANICOTTO F / F

CARATTERISTICHE TECNICHE

- Realizzato in ottone
- Applicazione per idraulica
- Filettatura gas
- Temperatura max di utilizzo: +130°C



CODICE	DESCRIZIONE	A	P	L	U.M.	 Multiplo d'ordine U.M.
				[mm]		
26002620	MANICOTTO 1/2" (CONF. 10 PZ.)	1/2"	Ø 27	27	PZ	10
26002630	MANICOTTO 3/4" (CONF. 10 PZ.)	3/4"	Ø 34	30	PZ	10
26002640	MANICOTTO 1" (CONF. 10 PZ.)	1"	Ø 43	33,5	PZ	10
26002660	MANICOTTO 1"1/2	1"1/2	Ø 58,5	41	PZ	1

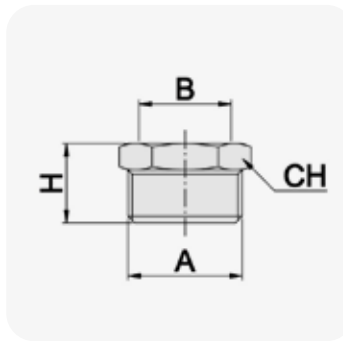
Listino 2025

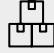


RIDUZIONE M / F

CARATTERISTICHE TECNICHE

- Realizzato in ottone
- Applicazione per idraulica
- Temperatura massima di utilizzo: +130°C
- Filettatura gas



CODICE	DESCRIZIONE	A	B	CH	H [mm]	U.M.	 Multiplo d'ordine U.M.
26002700	RIDUZIONE MF 1/2"-3/8" (CONF. 10 PZ.)	1/2"	3/8"	21	15	PZ	10
26002710	RIDUZIONE MF 3/4"-1/2" (CONF. 10 PZ.)	3/4"	1/2"	26	18	PZ	10
26002730	RIDUZIONE MF 1"-1/2" (CONF. 10 PZ.)	1"	1/2"	35	23	PZ	10
26002740	RIDUZIONE MF 1"-3/4" (CONF. 10 PZ.)	1"	3/4"	35	23	PZ	10

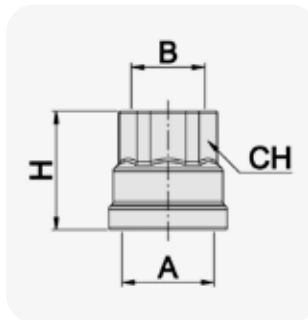
Listino 2025

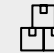


MANICOTTO RIDOTTO F / F

CARATTERISTICHE TECNICHE

- Realizzato in ottone
- Applicazione per idraulica
- Filettatura gas
- Temperatura massima di utilizzo: +130°C



CODICE	DESCRIZIONE	A	B	CH	H [mm]	U.M.	 Multiplo d'ordine U.M.
26002800	MANICOTTO RIDOTTO FF 1/2"-3/8" (CONF. 10 PZ.)	1/2"	3/8"	17	28	PZ	10
26002810	MANICOTTO RIDOTTO FF 3/4"-1/2" (CONF. 10 PZ.)	3/4"	1/2"	25	29	PZ	10
26002820	MANICOTTO RIDOTTO FF 1"-1/2" (CONF. 10 PZ.)	1"	1/2"	26	33	PZ	10

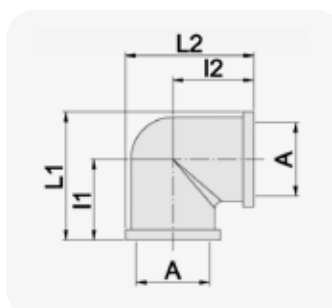
Listino 2025




CURVA F / F

CARATTERISTICHE TECNICHE

- Realizzato in ottone
- Applicazione per idraulica
- Filettatura gas
- Temperatura massima di utilizzo: +130°C



CODICE	DESCRIZIONE	A	I1	I2	L1	L2	U.M.	 Multiplo d'ordine U.M.
			[mm]	[mm]	[mm]	[mm]		
26002910	CURVA FF 1/2"	1/2"	25	25	38	38	PZ	1
26002920	CURVA FF 3/4"	3/4"	31	31	46,5	46,5	PZ	1
26002930	CURVA FF 1" (CONF. 5 PZ.)	1"	36	36	54	54	PZ	5

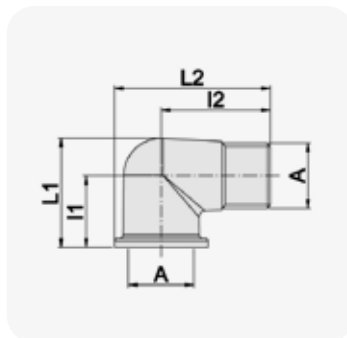
Listino 2025




CURVA M / F

CARATTERISTICHE TECNICHE

- Realizzato in ottone
- Applicazione per idraulica
- Filettatura gas
- Temperatura massima di utilizzo: +130°C



CODICE	DESCRIZIONE	A	I1	I2	L1	L2	U.M.	 Multiplo d'ordine U.M.
			[mm]	[mm]	[mm]	[mm]		
26003010	CURVA MF 1/2" (CONF. 10 PZ.)	1/2"	24	35,5	35	48	PZ	10
26003020	CURVA MF 3/4"	3/4"	28	41,5	39	57	PZ	1
26003030	CURVA MF 1" (CONF. 5 PZ.)	1"	32,5	49	49	72	PZ	5

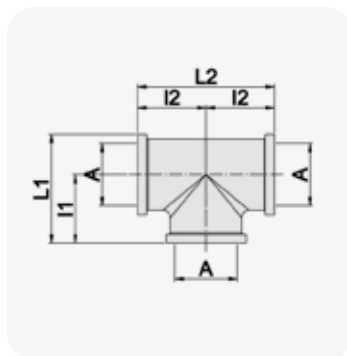
Listino 2025



RACCORDO T F / F / F

CARATTERISTICHE TECNICHE

- Realizzato in ottone
- Applicazione per idraulica
- Filettatura gas
- Temperatura massima di utilizzo: +130°C



CODICE	DESCRIZIONE	A	I1	I2	L1	L2	U.M.	 Multiplo d'ordine U.M.
			[mm]	[mm]	[mm]	[mm]		
26003110	RACCORDO "T" 1/2" (CONF. 10 PZ.)	1/2"	22,5	22,5	37	45	PZ	10
26003120	RACCORDO "T" 3/4"	3/4"	26,5	26	43,5	52	PZ	1
26003130	RACCORDO "T" 1" (CONF. 5 PZ.)	1"	21	30	52	60	PZ	5
26003140	RACCORDO "T" 1"1/4	1"1/4	41	40	66	80	PZ	1

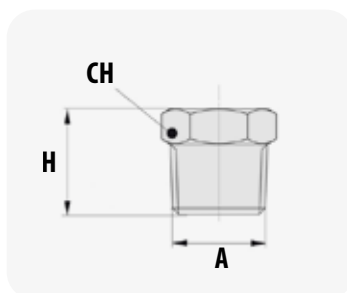
Listino 2025

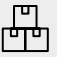


TAPPO MASCHIO

CARATTERISTICHE TECNICHE

- Realizzato in ottone
- Applicazione per idraulica
- Filettatura gas
- Temperatura massima di utilizzo: +130°C



CODICE	DESCRIZIONE	A	CH	H	U.M.	 Multiplo d'ordine U.M.
				[mm]		
26003200	TAPPO M 1/4"	1/4"	14	14	PZ	1
26003220	TAPPO M 1/2"	1/2"	26	17	PZ	1
26003230	TAPPO M 3/4"	3/4"	26	17	PZ	1
26003240	TAPPO M 1"	1"	35	23	PZ	1

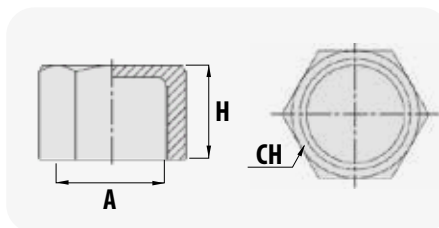
Listino 2025



TAPPO FEMMINA

CARATTERISTICHE TECNICHE

- Realizzato in ottone
- Applicazione per idraulica
- Filettatura gas
- Temperatura massima di utilizzo: +130°C



CODICE	DESCRIZIONE	A	CH	H [mm]	U.M.	Multiplo d'ordine U.M.
26003310	TAPPO F 1/2"	1/2"	23	12	PZ	1
26003320	TAPPO F 3/4"	3/4"	30	13	PZ	1
26003330	TAPPO F 1"	1"	37	15	PZ	1

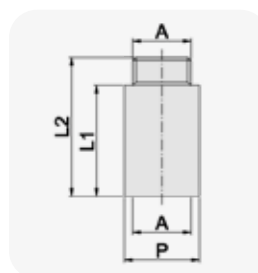
Listino 2025



PROLUNGA TONDA M / F

CARATTERISTICHE TECNICHE

- Realizzato in ottone
- Applicazione per idraulica
- Filettatura gas
- Temperatura max di utilizzo: +130°C



CODICE	DESCRIZIONE	A	L1	L2	P	U.M.	Multiplo d'ordine U.M.
			[mm]	[mm]	[mm]		
26003410	PROLUNGA TONDA 1/2" L.15	1/2"	15	25	27	PZ	1
26003420	PROLUNGA TONDA 1/2" L.20	1/2"	20	30	27	PZ	1
26003440	PROLUNGA TONDA 1/2" L.30	1/2"	30	40	27	PZ	1
26003460	PROLUNGA TONDA 1/2" L.50	1/2"	50	60	27	PZ	1
26003510	PROLUNGA TONDA 3/4" L.15	3/4"	15	-	-	PZ	1
26003530	PROLUNGA TONDA 3/4" L.30	3/4"	30	-	-	PZ	1
26003550	PROLUNGA TONDA 3/4" L.50	3/4"	50	-	-	PZ	1

Listino 2025



CIS 80 - 150 CASSETTA PER COLLETTORI PER IMPIANTI SANITARI A PROFONDITÀ REGOLABILE

CARATTERISTICHE TECNICHE

- Cassetta con telaio regolabile in profondità da 80 a 150 mm
- Fondo in lamiera zincata 8/10
- Frontale in lamiera decappata verniciata RAL 9016
- Sistema di chiusura a norma con chiave
- Facile sistema di regolazione del telaio frontale



Profondità regolabile 80 - 150 mm

Per interni

CODICE	DESCRIZIONE	L	H	P	U.M.	Multiplo d'ordine U.M.
		[mm]	[mm]	[mm]		
23000010	CASSETTA PER COLLETTORI PER IMPIANTI SANITARI "CIS 80-150" PICCOLA	400	450	80-150	PZ	1
23000020	CASSETTA PER COLLETTORI PER IMPIANTI SANITARI "CIS 80-150" MEDIA	600	450	80-150	PZ	1
23000030	CASSETTA PER COLLETTORI PER IMPIANTI SANITARI "CIS 80-150" GRANDE	800	450	80-150	PZ	1

Listino 2025



CIP 80 - 150 CASSETTA PER COLLETTORI PER IMPIANTI A PAVIMENTO A PROFONDITÀ REGOLABILE

CARATTERISTICHE TECNICHE

- Fondo in lamiera zincata 8/10
- Frontale in lamiera decappata verniciata RAL 9016
- Sistema di chiusura a norma con chiave
- Profondità regolabile da 80 a 150 mm
- Piedini di appoggio regolabili in altezza da 0 a 180 mm

Per interni

Profondità regolabile 80 - 150 mm



CODICE	DIMENSIONI SPORTELLLO		DIMENSIONI TELAIO		PROFONDITÀ
	L [mm]	H [mm]	L [mm]	H [mm]	
23000160	500	530	500	630 - 810	80 - 150
23000180	700	530	700	630 - 810	80 - 150
23000190	850	530	850	630 - 810	80 - 150
23000200	1000	530	1000	630 - 810	80 - 150
23000210	1200	530	1200	630 - 810	80 - 150

CODICE	DESCRIZIONE	U.M.	Multiplo d'ordine U.M.
23000160	CASSETTA PER COLLETTORI PER IMPIANTI A PAVIMENTO A PROFONDITÀ REGOLABILE "CIP 80-150" - 150/500	PZ	1
23000180	CASSETTA PER COLLETTORI PER IMPIANTI A PAVIMENTO A PROFONDITÀ REGOLABILE "CIP 80-150" - 150/700	PZ	1
23000190	CASSETTA PER COLLETTORI PER IMPIANTI A PAVIMENTO A PROFONDITÀ REGOLABILE "CIP 80-150" - 150/850	PZ	1
23000200	CASSETTA PER COLLETTORI PER IMPIANTI A PAVIMENTO A PROFONDITÀ REGOLABILE "CIP 80-150" - 150/1000	PZ	1
23000210	CASSETTA PER COLLETTORI PER IMPIANTI A PAVIMENTO A PROFONDITÀ REGOLABILE "CIP 80 - 150" - 150/1200	PZ	1

Listino 2025



CIP 110-150 CASSETTA PER COLLETTORI PER IMPIANTI A PAVIMENTO A PROFONDITÀ REGOLABILE

CARATTERISTICHE TECNICHE

- Fondo in lamiera zincata 8/10
- Frontale in lamiera decappata verniciata RAL 9016
- Sistema di chiusura a norma con chiave
- Profondità regolabile da 110 a 150 mm
- Piedini di appoggio regolabili in altezza da 0 a 180 mm

Profondità regolabile 80 - 150 mm

CODICE	DIMENSIONI SPORTELLLO		DIMENSIONI TELAIO		PROFONDITÀ
	L [mm]	H [mm]	L [mm]	H [mm]	
23000100	500	530	500	630 - 810	110 - 150
23000120	700	530	700	630 - 810	110 - 150
23000130	850	530	850	630 - 810	110 - 150
23000140	1000	530	1000	630 - 810	110 - 150

Listino 2025



CODICE	DESCRIZIONE	U.M.	Multiplo d'ordine U.M.
23000100	CASSETTA PER COLLETTORI PER IMPIANTI A PAVIMENTO A PROFONDITÀ REGOLABILE "CIP 110-150" - 150/500	PZ	1
23000120	CASSETTA PER COLLETTORI PER IMPIANTI A PAVIMENTO A PROFONDITÀ REGOLABILE "CIP 110-150" - 150/700	PZ	1
23000130	CASSETTA PER COLLETTORI PER IMPIANTI A PAVIMENTO A PROFONDITÀ REGOLABILE "CIP 110-150" - 150/850	PZ	1
23000140	CASSETTA PER COLLETTORI PER IMPIANTI A PAVIMENTO A PROFONDITÀ REGOLABILE "CIP 110-150" - 150/1000	PZ	1

CISP CASSETTA PER COLLETTORI PER IMPIANTI SANITARI IN PLASTICA

CARATTERISTICHE TECNICHE

- Coperchio in polistirolo antiurto
- Chiusura con viti
- Fondo in abs antiurto nero con guide per fissaggio supporti

Listino 2025



CODICE	DESCRIZIONE	L	H	P	U.M.	 Multiplo d'ordine U.M.
		[mm]	[mm]	[mm]		
23000220	CASSETTA IN PLASTICA PER COLLETTORI MULTIPLA "CISP 300"	300	250	90	PZ	1
23000230	CASSETTA IN PLASTICA PER COLLETTORI MULTIPLA "CISP 400"	400	250	90	PZ	1
23000240	CASSETTA IN PLASTICA PER COLLETTORI MULTIPLA "CISP 480"	480	250	90	PZ	1
23000250	SUPPORTO DOPPIO 3/4 " E 1"				PZ	1
23000260	SUPPORTO SINGOLO PER COLLETTORI COMPLANARI				PZ	1

KIT STAFFA PER COLLETTORI Ø 1"

CARATTERISTICHE TECNICHE

- Realizzata in acciaio zincato
- Per collettori Ø 1"
- Il Kit è composto da n°2 staffe

Listino 2025



2 Pezzi

CODICE	DESCRIZIONE	U.M.	 Multiplo d'ordine U.M.
23000262	KIT STAFFA PER COLLETTORI Ø1" (CONF. 2 PZ.)	KIT	1

SPORTELLO DI ISPEZIONE IN ABS

Listino 2025



CARATTERISTICHE TECNICHE

- Realizzato in materiale plastico antiurto ABS



CODICE	DESCRIZIONE	U.M.	 Multiplo d'ordine U.M.
23000270	SPORTELLO DI ISPEZIONE IN ABS 200x250	PZ	1
23000272	SPORTELLO DI ISPEZIONE IN ABS 200x300	PZ	1
23000274	SPORTELLO DI ISPEZIONE IN ABS 300x400	PZ	1


BCB BOX COPRICALDAIA IN ACCIAIO ZINCATO PREVERNICIATO BIANCO

CARATTERISTICHE TECNICHE

- Realizzato in lamiera sp. 0,6 mm verniciata bianca
- Completo di serranda a sezione quadra
- Dotato di veletta di chiusura con fori pretranciati 103 - 123 - 143 - 153 mm
- Fornito in kit di montaggio completo di accessori

Listino 2025



CODICE	DESCRIZIONE	H	L	P	U.M.	 Multiplo d'ordine U.M.
		[mm]	[mm]	[mm]		
23000300	BOX COPRICALDAIA IN ACCIAIO ZINCATO PREVERNICIATO BIANCO "BCB" 85x50	850	500	320	PZ	1
23000310	BOX COPRICALDAIA IN ACCIAIO ZINCATO PREVERNICIATO BIANCO "BCB" 100x54	1000	540	430	PZ	1
23000320	BOX COPRICALDAIA IN ACCIAIO ZINCATO PREVERNICIATO BIANCO "BCB" 107x60	1070	600	430	PZ	1
23000325	BOX COPRICALDAIA IN ACCIAIO ZINCATO PREVERNICIATO BIANCO "BCB" 120x60	1200	600	430	PZ	1


BCBC BOX COPRICALDAIA IN ACCIAIO ZINCATO PREVERNICIATO BIANCO COIBENTATO

CARATTERISTICHE TECNICHE

- Realizzato in lamiera sp. 0,6 mm verniciata bianca
- Completo di serranda a sezione quadra
- Dotato di veletta di chiusura con fori pretranciati 103 - 123 - 143 - 153 mm
- Fornito in kit di montaggio completo di accessori
- Coibentazione sp. 15 mm CL1 rivestito in alluminio

Listino 2025



CODICE	DESCRIZIONE	H	L	P	U.M.	 Multiplo d'ordine U.M.
		[mm]	[mm]	[mm]		
23000340	BOX COPRICALDAIA IN ACCIAIO ZINCATO PREVERNICIATO BIANCO COIBENTATO "BCBC" 85x50	850	500	320	PZ	1
23000350	BOX COPRICALDAIA IN ACCIAIO ZINCATO PREVERNICIATO BIANCO COIBENTATO "BCBC" 100x54	1000	540	430	PZ	1
23000360	BOX COPRICALDAIA IN ACCIAIO ZINCATO PREVERNICIATO BIANCO COIBENTATO "BCBC" 107x60	1070	600	430	PZ	1
23000365	BOX COPRICALDAIA IN ACCIAIO ZINCATO PREVERNICIATO BIANCO COIBENTATO "BCBC" 120x60	1200	600	430	PZ	1

AG ARMADIETTO COPRICONTATORE PER GAS IN LAMIERA ZINCATA


CARATTERISTICHE TECNICHE

- Lamiera zincata sp. 0,6 mm
- Porta ispezione con feritoie, griglia centrale e scritta "gas"
- Serratura plastificata nera a sezione quadrata
- Pannello posteriore fornito a parte

In lamiera zincata

Listino 2025



CODICE	DESCRIZIONE	H	L	P	U.M.	 Multiplo d'ordine U.M.
		[mm]	[mm]	[mm]		
23000500	ARMADIETTO COPRICONTATORE "AG" 45x30	450	300	250	PZ	1
23000505	ARMADIETTO COPRICONTATORE "AG" 45x35	450	350	250	PZ	1
23000510	ARMADIETTO COPRICONTATORE "AG" 50x30	500	300	250	PZ	1
23000515	ARMADIETTO COPRICONTATORE "AG" 50x40	500	400	250	PZ	1
23000520	ARMADIETTO COPRICONTATORE "AG" 60x40	600	400	250	PZ	1

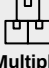
AC ARMADIETTO COPRICONTATORE PER ACQUA IN LAMIERA ZINCATA

CARATTERISTICHE TECNICHE

- Lamiera zincata sp. 0,6 mm
- Porta ispezione con feritoie, griglia centrale e scritta "acqua"
- Porta ispezione con feritoie, griglia centrale
- Serratura plastificata nera a sezione quadrata
- Pannello posteriore fornito a parte

In lamiera zincata



CODICE	DESCRIZIONE	H	L	P	U.M.	 Multiplo d'ordine U.M.
		[mm]	[mm]	[mm]		
23000525	ARMADIETTO COPRICONTATORE "AC" 30x40	300	400	250	PZ	1
23000535	ARMADIETTO COPRICONTATORE "AC" 40x50	400	500	250	PZ	1

Listino 2025



SG SPORTELLO COPRICONTATORE PER GAS

CARATTERISTICHE TECNICHE

- Lamiera zincata sp. 0,6 mm
- Porta ispezione con feritoie, griglia centrale e scritta "gas"
- Serratura plastificata nera a sezione quadrata

In lamiera zincata



CODICE	DESCRIZIONE	H [mm]	L [mm]	P [mm]	U.M.	Multiplo d'ordine U.M.
23000550	SPORTELLO COPRICONTATORE "SG" 45x30	450	300	20	PZ	1
23000555	SPORTELLO COPRICONTATORE "SG" 45x35	450	350	20	PZ	1
23000560	SPORTELLO COPRICONTATORE "SG" 50x30	500	300	20	PZ	1
23000565	SPORTELLO COPRICONTATORE "SG" 50x40	500	400	20	PZ	1
23000570	SPORTELLO COPRICONTATORE "SG" 60x40	600	400	20	PZ	1

Listino 2025



SC SPORTELLO COPRICONTATORE E PER ACQUA

CARATTERISTICHE TECNICHE

- Lamiera zincata sp. 0,6 mm
- Porta ispezione con feritoie, griglia centrale e scritta "acqua"
- Serratura plastificata nera a sezione quadrata

In lamiera zincata



CODICE	DESCRIZIONE	H [mm]	L [mm]	P [mm]	U.M.	Multiplo d'ordine U.M.
23000575	SPORTELLO COPRICONTATORE "SC" 30x40	300	400	20	PZ	1
23000580	SPORTELLO COPRICONTATORE "SC" 35x45	350	450	20	PZ	1
23000585	SPORTELLO COPRICONTATORE "SC" 40x50	400	500	20	PZ	1

Listino 2025



SPC SCHIENALE POSTERIORE ARMADIETTO COPRICONTATOREE PER GAS E ACQUA

CARATTERISTICHE TECNICHE

- Lamiera zincata sp. 0,6 mm
- Predisposto con agganci

In lamiera zincata



CODICE	DESCRIZIONE	H [mm]	L [mm]	U.M.	Multiplo d'ordine U.M.
23000590	SCHIENALE POSTERIORE ARMADIETTO COPRICONTATORE "SPC" 45x30	450	300	PZ	1
23000595	SCHIENALE POSTERIORE ARMADIETTO COPRICONTATORE "SPC" 45x35	450	350	PZ	1
23000605	SCHIENALE POSTERIORE ARMADIETTO COPRICONTATORE "SPC" 50x40	500	400	PZ	1
23000610	SCHIENALE POSTERIORE ARMADIETTO COPRICONTATORE "SPC" 60x40	600	400	PZ	1
23000615	SCHIENALE POSTERIORE ARMADIETTO COPRICONTATORE "SPC" 30x40	300	400	PZ	1
23000620	SCHIENALE POSTERIORE ARMADIETTO COPRICONTATORE "SPC" 40x50	400	500	PZ	1

Listino 2025



ACA ARMADIETTO COPRICONTATORE MODELLO ANTICATO

CARATTERISTICHE TECNICHE

- Realizzato in lamiera zincata sp. 0,8 mm verniciata con colore brunito
- Porta ispezione con feritoie, griglia centrale e scritta "gas"
- Serratura plastificata nera a sezione quadrata

In lamiera zincata verniciata

Listino 2025



CODICE	DESCRIZIONE	H [mm]	L [mm]	P [mm]	U.M.	Multiplo d'ordine U.M.
23000625	ARMADIETTO COPRICONTATORE MODELLO ANTICATO "ACA" 45x35	450	350	250	PZ	1

SCA SPORTELLO COPRICONTATORE MODELLO ANTICATO

CARATTERISTICHE TECNICHE

- Realizzato in lamiera zincata sp. 0,8 mm verniciata con colore brunito
- Porta ispezione con feritoie, griglia centrale e scritta "gas"
- Serratura plastificata nera a sezione quadrata

In lamiera zincata verniciata

Listino 2025



CODICE	DESCRIZIONE	H [mm]	L [mm]	P [mm]	U.M.	Multiplo d'ordine U.M.
23000635	SPORTELLO COPRICONTATORE MODELLO ANTICATO "SCA" 45x35	450	350	20	PZ	1

COPRIBOMBOLA GAS IN LAMIERA PREVERNICIATA

CARATTERISTICHE TECNICHE

- Realizzato in lamiera sp. 0,6 mm verniciata bianca
- Completo di serranda a sezione quadra
- Predisposto con feritoie laterali per la ventilazione
- Dotato di veletta di chiusura con fori pretranciati 103 - 123 - 143-153 mm
- Fornito in kit di montaggio completo di accessori

In lamiera zincata verniciata

Listino 2025



CODICE	DESCRIZIONE	H [mm]	L [mm]	P [mm]	U.M.	Multiplo d'ordine U.M.
23000645	COPRIBOMBOLA GAS IN LAMIERA PREVERNICIATA	1000	540	430	PZ	1

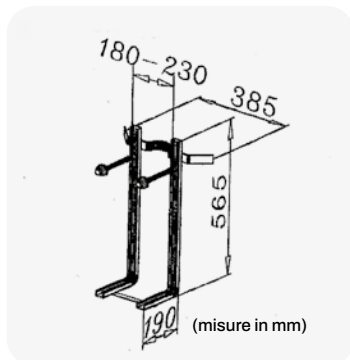
TELAIO UNIVERSALE PER WC E BIDET SOSPESI

CARATTERISTICHE TECNICHE

- Completo di viti per il fissaggio
- Peso complessivo: 3 kg
- Portata: 400 kg

Portata 400 kg

Listino 2025



CODICE	DESCRIZIONE	U.M.	Multiplo d'ordine U.M.
23100010	TELAIO UNIVERSALE PER WC E BIDET SOSPESI	PZ	1

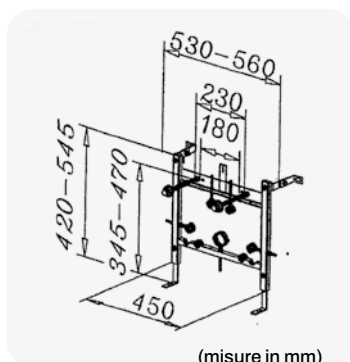
TELAIO PREMONTATO UNIVERSALE PER BIDET SOSPESO

CARATTERISTICHE TECNICHE

- Completo di viti ed istruzioni per il fissaggio
- Peso complessivo: 4 kg
- Portata: 400 kg

Portata 400 kg

Listino 2025



CODICE	DESCRIZIONE	U.M.	Multiplo d'ordine U.M.
23100020	TELAIO PREMONTATO UNIVERSALE PER BIDET SOSPESO	PZ	1

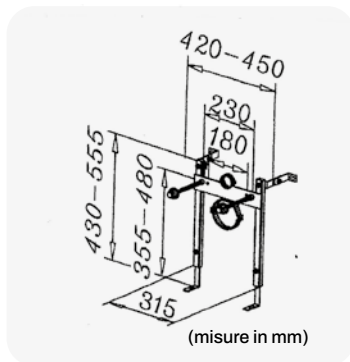
TELAIO PREMONTATO UNIVERSALE PER WC SOSPESO

CARATTERISTICHE TECNICHE

- Completo di viti ed istruzioni per il fissaggio
- Peso complessivo: 4 kg
- Portata: 400 kg

Portata 400 kg

Listino 2025



CODICE	DESCRIZIONE	U.M.	Multiplo d'ordine U.M.
23100030	TELAIO PREMONTATO UNIVERSALE PER WC SOSPESO	PZ	1

RESTAURA CANALINA PER COPERTURA CANALI DI SCARICO E TUBAZIONI



CARATTERISTICHE TECNICHE

- Colore bianco RAL 9010
- Realizzata in PVC antiurto anti UVA
- Profilo a nido d'ape
- Barre lunghezza 3 m
- Può essere verniciata

La canalina in plastica restauro di colore bianco RAL 9010, **risulta essere molto versatile ed adatta a vari utilizzi:**

Può essere **impiegata per il rivestimento di colonne di scarico, grondaie, tubazioni per il riscaldamento, coperture di tubi acqua e tubazioni per condizionamento e refrigerazione.**

Profilo realizzato a nido d'ape

Prima dell'intervento

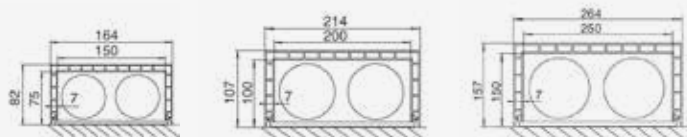
Dopo l'intervento



Realizzazione colonne di scarico e sfiato nuovo bagno

Copertura colonne di scarico con canalina restauro

DIMENSIONI (mm)



Clips di fissaggio per canalina da esterno



Tappi per canalina da esterno



Non disponibile per misura 150 x 250

CODICE	DESCRIZIONE	U.M.	Multiplo d'ordine U.M.
24000400	CANALINA DA ESTERNO PER COPERTURA CANALI DI SCARICO E TUBAZIONI MISURA 75x150x3000	PZ	1
24000410	CANALINA DA ESTERNO PER COPERTURA CANALI DI SCARICO E TUBAZIONI MISURA 100x200x3000	PZ	1
24000420	CANALINA DA ESTERNO PER COPERTURA CANALI DI SCARICO E TUBAZIONI MISURA 150x250x3000	PZ	1

Listino 2025



CODICE	DESCRIZIONE	U.M.	Multiplo d'ordine U.M.
24000430	CLIPS DI FISSAGGIO PER CANALINA DA ESTERNO MISURA 75x150	PZ	1
24000440	CLIPS DI FISSAGGIO PER CANALINA DA ESTERNO MISURA 100x200	PZ	1
24000450	CLIPS DI FISSAGGIO PER CANALINA DA ESTERNO MISURA 150x250	PZ	1
24000460	TAPPI PER CANALINA DA ESTERNO MISURA 75x150	PZ	1
24000470	TAPPI PER CANALINA DA ESTERNO MISURA 100x200	PZ	1

Listino 2025



CLIPS

Listino 2025



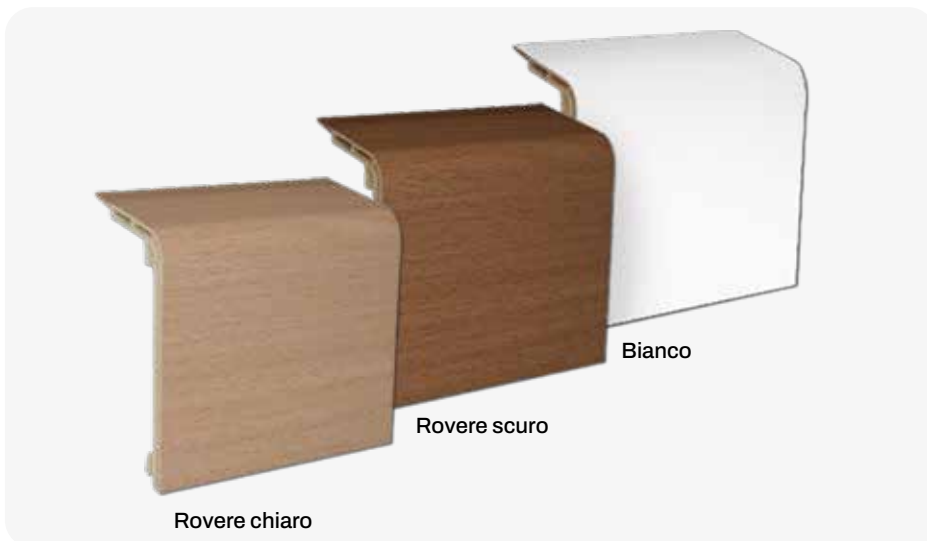
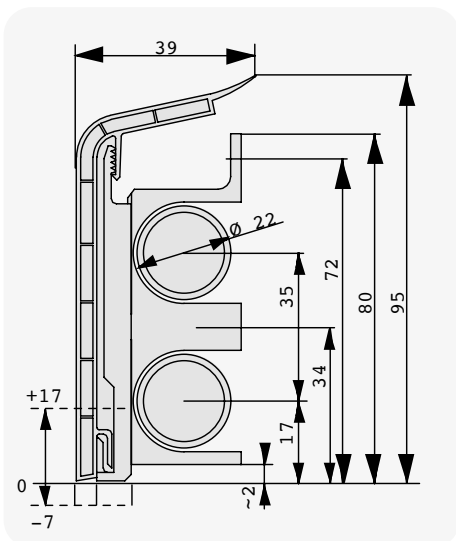
TAPPI

REFILINE CANALINA A BATTISCOPIA COPRI TUBI RADIATORI IN PVC CON FILM ESTERNO

Refiline

CARATTERISTICHE TECNICHE

- Profilo realizzato a nido d'ape in PVC
- Barra da 2 m



Le linee di canaline battiscopa per la copertura delle tubazioni nel rifacimento o ampliamento degli impianti per il riscaldamento o condizionamento

I vantaggi dell'installazione a parete in caso di ammodernamento di impianti di riscaldamento o condizionamento sono evidenti: **nessun intervento necessario sulla parete per l'inserimento dei tubi, quindi niente calcinacci e polvere, nessuna spesa diintonacatura e di tinteggiatura delle pareti, brevi tempi di installazione, quindi risparmi notevoli sui costi e nessun disagio.** Questa nuova tipologia di ammodernamento dei vecchi impianti nelle abitazioni e locali **prevede il rivestimento delle tubature di riscaldamento posate sulla parete tramite delle canaline estetiche di altissima qualità. Refiline fornisce il sistema completo adatto al rivestimento dei tubi.**

Grazie alla linea di canaline a battiscopa Refiline è **possibile collegare i radiatori o ventilconvettori in brevissimo tempo, dando all'ambiente un elevato risultato estetico, adattandosi perfettamente a tutti i pavimenti grazie alla vasta scelta di rivestimenti tipo legno rovere chiaro, rovere scuro o bianco presenti nel catalogo.**



N.B. - Per il fissaggio della canalina a muro utilizzare le graffe "GFPTR" o "GFDTR" a pag. 61

CODICE	DESCRIZIONE	U.M.	 Multiplo d'ordine U.M.
24000302	CANALINA A BATTISCOPIA "REFLINE" ROVERE SCURO L.2m	PZ	1
24000202	CANALINA A BATTISCOPIA "REFLINE" ROVERE CHIARO L.2m	PZ	1
24000102	CANALINA A BATTISCOPIA "REFLINE" ROVERE BIANCO L.2m	PZ	1

Listino 2025



CAERY CURVA ANGOLO ESTERNO AD AGGANCIAMENTO SU GRAFFA

La curva per angolo esterno permette di rifinire perfettamente l'angolo nascondendo il difetto di taglio impreciso della canalina. Questo accessorio prevede l'utilizzo della **graffa di fissaggio "GFPER"**.

Listino 2025



CODICE	DESCRIZIONE	U.M.	Multiplo d'ordine U.M.
24000310	CURVA ANGOLO ESTERNO "CAERY" ROVERE SCURO	PZ	1
24000210	CURVA ANGOLO ESTERNO "CAERY" ROVERE CHIARO	PZ	1
24000110	CURVA ANGOLO ESTERNO "CAERY" BIANCO	PZ	1

CAIRY CURVA ANGOLO INTERNO AD AGGANCIAMENTO SU GRAFFA

La curva per angolo interno permette di rifinire perfettamente l'angolo nascondendo il difetto di taglio impreciso della canalina. Questo accessorio prevede l'utilizzo della **graffa di fissaggio "GFPIR"**.

Listino 2025



CODICE	DESCRIZIONE	U.M.	Multiplo d'ordine U.M.
24000320	CURVA ANGOLO INTERNO "CAIRY" ROVERE SCURO	PZ	1
24000220	CURVA ANGOLO INTERNO "CAIRY" ROVERE CHIARO	PZ	1
24000120	CURVA ANGOLO INTERNO "CAIRY" BIANCO	PZ	1

AERY ANGOLO ESTERNO AD INCASTRO

L'angolo esterno permette di rifinire perfettamente l'angolo nascondendo il difetto di taglio impreciso della canalina.

Questo accessorio si monta **direttamente sulla canalina** battiscopa senza bisogno di graffa di fissaggio.

Listino 2025



CODICE	DESCRIZIONE	U.M.	Multiplo d'ordine U.M.
24000370	ANGOLO ESTERNO "AERY" ROVERE SCURO	PZ	1
24000270	ANGOLO ESTERNO "AERY" ROVERE CHIARO	PZ	1
24000170	ANGOLO ESTERNO "AERY" BIANCO	PZ	1

AIRY ANGOLO INTERNO AD INCASTRO

L'angolo interno permette di rifinire perfettamente l'angolo nascondendo il difetto di taglio impreciso della canalina.

Questo accessorio **si monta direttamente sulla canalina** battiscopa senza bisogno di graffa di fissaggio.

Listino 2025



CODICE	DESCRIZIONE	U.M.	 Multiplo d'ordine U.M.
24000360	ANGOLO INTERNO "AIRY" ROVERE SCURO	PZ	1
24000260	ANGOLO INTERNO "AIRY" ROVERE CHIARO	PZ	1
24000160	ANGOLO INTERNO "AIRY" BIANCO	PZ	1



GRY MANICOTTO DI GIUNZIONE

Permette la giunzione di due tratti di canalina battiscopa eliminando ogni difetto di taglio della canalina stessa.

Listino 2025



CODICE	DESCRIZIONE	U.M.	 Multiplo d'ordine U.M.
24000330	MANICOTTO DI GIUNZIONE "GRY" ROVERE SCURO	PZ	1
24000230	MANICOTTO DI GIUNZIONE "GRY" ROVERE CHIARO	PZ	1
24000130	MANICOTTO DI GIUNZIONE "GRY" BIANCO	PZ	1

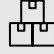


TSRY TAPPO TERMINALE SINISTRO

Permette la chiusura della canalina agganciandosi direttamente alla canalina stessa.

Listino 2025



CODICE	DESCRIZIONE	U.M.	 Multiplo d'ordine U.M.
24000340	TAPPO TERMINALE SINISTRO "TSRY" ROVERE SCURO	PZ	1
24000240	TAPPO TERMINALE SINISTRO "TSRY" ROVERE CHIARO	PZ	1
24000140	TAPPO TERMINALE SINISTRO "TSRY" BIANCO	PZ	1



TDRY TAPPO TERMINALE DESTRO

Permette la chiusura della canalina agganciandosi direttamente alla canalina stessa.

Listino 2025



CODICE	DESCRIZIONE	U.M.	 Multiplo d'ordine U.M.
24000350	TAPPO TERMINALE DESTRO "TDRY" ROVERE SCURO	PZ	1
24000250	TAPPO TERMINALE DESTRO "TDRY" ROVERE CHIARO	PZ	1
24000150	TAPPO TERMINALE DESTRO "TDRY" BIANCO	PZ	1



MCRY

MASCHERA DI COPERTURA



CODICE	DESCRIZIONE	U.M.	 Multiplo d'ordine U.M.
24000380	MASCHERA DI COPERTURA "MCRY" ROVERE SCURO	PZ	1
24000280	MASCHERA DI COPERTURA "MCRY" ROVERE CHIARO	PZ	1
24000180	MASCHERA DI COPERTURA "MCRY" BIANCO	PZ	1

Listino 2025



GFPTR

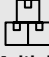
GRAFFA DI FISSAGGIO CANALINA DOPO LA POSA

CARATTERISTICHE TECNICHE

- Graffa in tre parti regolabile in altezza
- Fissaggio vite con tassello "TVTPG"
- Indicata per tubi fino a Ø 22 mm e sistemi a pressare fino a Ø 18 mm
- Pattino regolabile in altezza con zigrinatura
- Ulteriore possibilità di fissaggio con tassello a battuta su pareti irregolari

Listino 2025



CODICE	DESCRIZIONE	U.M.	 Multiplo d'ordine U.M.
24100100	GRAFFA DI FISSAGGIO DOPO LA POSA DEI TUBI A PARETE "GFPTR"	PZ	1

GFDTR


GRAFFA DI FISSAGGIO CANALINA PRIMA DELLA POSA DEI TUBI A PARETE

CARATTERISTICHE TECNICHE

- Graffa in tre parti regolabile in altezza
- La graffa viene chiusa tramite fermaglio dopo la posa dei tubi
- Fissaggio vite con tassello "TVTPG"
- Indicata per tubi fino a Ø 22 mm e sistemi a pressare fino a Ø 18 mm
- Un ampio supporto a parete garantisce una presa sicura in caso di pareti irregolari o intonaco danneggiato
- Pattino regolabile in altezza con zigrinatura

Listino 2025



CODICE	DESCRIZIONE	U.M.	 Multiplo d'ordine U.M.
24100110	GRAFFA DI FISSAGGIO PRIMA DELLA POSA DEI TUBI A PARETE "GFDTR"	PZ	1

GFPIR GRAFFA DI FISSAGGIO PER ANGOLO INTERNO

CARATTERISTICHE TECNICHE

- La graffa si adatta ad angoli da 85° a 100°
- Guida resistente per l'apertura dell'angolo interno
- Fissaggio vite con tassello "TVTPG"
- Indicata per tubi fino a \varnothing 22 mm e sistemi a pressare fino a \varnothing 18 mm
- Pattini regolabili in altezza con zigrinatura
- Inserimento curva con angolo interno "CAIRY" a baionetta

Listino 2025



CODICE	DESCRIZIONE	U.M.	Multiplo d'ordine U.M.
24100120	GRAFFA DI FISSAGGIO PER ANGOLO INTERNO "GFPIR"	PZ	1

GFPER GRAFFA DI FISSAGGIO ANGOLO ESTERNO

CARATTERISTICHE TECNICHE

- La graffa si adatta ad angoli da 85° a 100°
- Guida resistente per l'apertura dell'angolo interno
- Fissaggio vite con tassello "TVTPG"
- Indicata per tubi fino a \varnothing 22 mm e sistemi a pressare fino a \varnothing 18 mm
- Pattini regolabili in altezza con zigrinatura
- Inserimento curva con angolo esterno "CAERY" a baionetta

Listino 2025



CODICE	DESCRIZIONE	U.M.	Multiplo d'ordine U.M.
24100130	GRAFFA DI FISSAGGIO PER ANGOLO ESTERNO "GFPER"	PZ	1

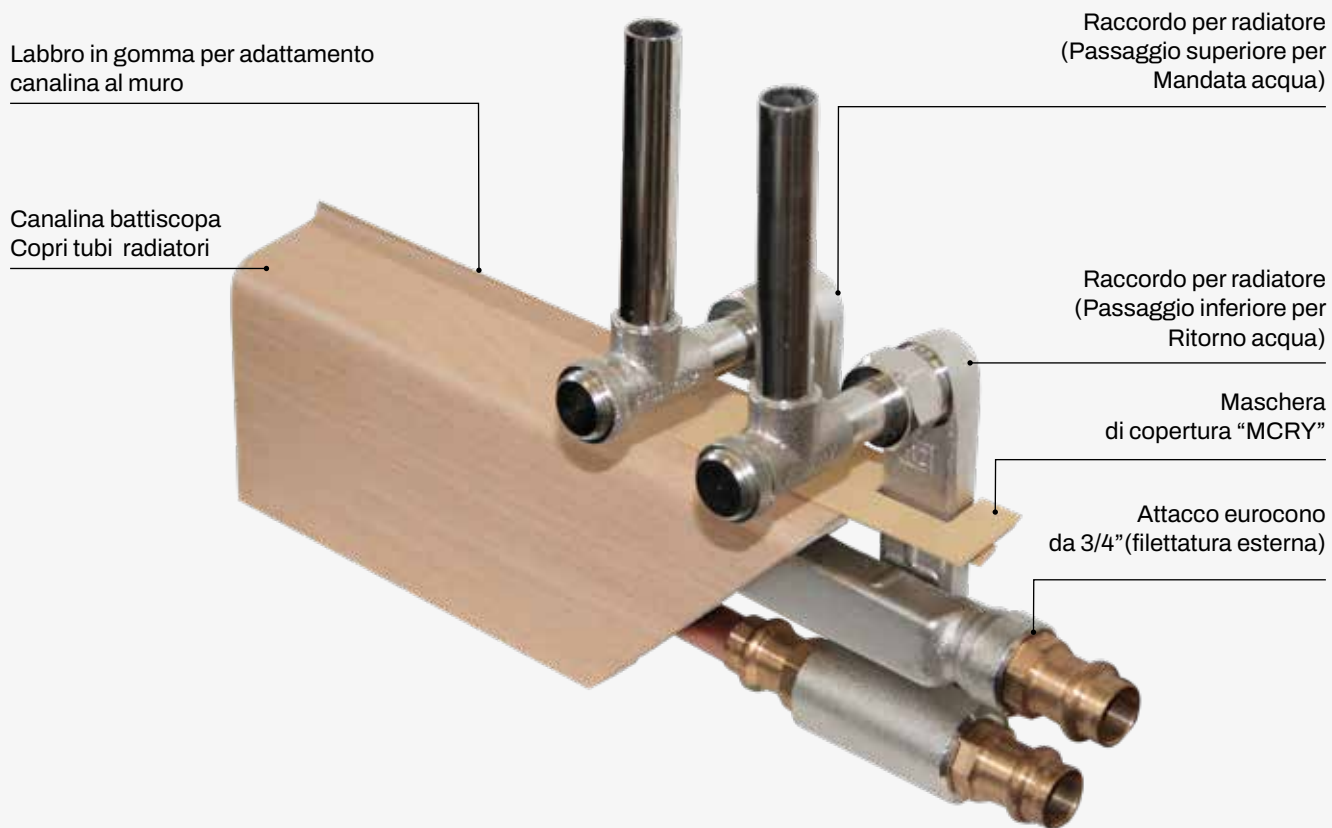
TVTPG TASSELLO CON VITE A TESTA PIATTA

- 1 Tassello per ogni graffa, 2 per ogni graffa per angolo

Listino 2025



CODICE	DESCRIZIONE	U.M.	Multiplo d'ordine U.M.
24100140	TASSELLO CON VITE A TESTA PIATTA	PZ	1



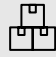
✓ Esempio di installazione canalina REFILINE con raccordo per radiatore con attacco eurocono 3/4"

KIT RACCORDO PER RADIATORE A STRINGERE CON ATTACCO EUROCONO 3/4"

I raccordi per radiatore con attacco eurocono 3/4" sono indicati per tubi multistrato.

Grazie al ritorno dritto, non sono necessarie tracce sui muri. (I bocchettoni per gli attacchi non sono in dotazione).



CODICE	DESCRIZIONE	U.M.	 Multiplo d'ordine U.M.
24200120	KIT RACCORDO PER RADIATORE A STRINGERE CON ATTACCO EUROCONO 3/4"	KIT	1

Listino 2025



TUBO FLESSIBILE IN ACCIAIO INOX 316L ACCOPPIATO PER IMPIANTI SOLARI TERMICI

CARATTERISTICHE TECNICHE

TUBO ACCIAIO

- Lega AISI 316 L (EN X2 CRNIMO 17-12-2)
- Pressione di esercizio max 10 bar (Ø 20 e 25), 16 bar (Ø 16)

CARATTERISTICHE TECNICHE

TUBO ISOLANTE

- Conducibilità termica A 20°C = 0,040 w/m°k
- Diffusione del vapore acqueo $\mu \geq 3000$
- Prodotto non contenente CFC, HCFC, formaldeide
- Problematiche di corrosione: cloruri <0,05%, nitriti <0,0001%,
- Ammoniaca <0,02% (din 1988/7)
- Temperatura di utilizzo MAX. +150°
- Reazione al fuoco: Brandkennziffer 5-3 (CH)
- B2 din 4102 (D)
- Bs 476 part 7 (CLASS 1 – UK)

CARATTERISTICHE TECNICHE

LAMINA PROTETTIVA

- Lamina in PE liscio da 300g/m² (spessore circa 300µ)
- Temperatura di fusione: 114°C
- Temperatura di rammollimento: 93°C
- Temperatura di infragilimento: -75°C
- Carico di rottura: 25 MPA
- Allungamento a rottura: 300%

CARATTERISTICHE TECNICHE

CAVO ELETTRICO

- Temperatura d'esercizio -60°C + 200°C
- Tensione nominale 500 V
- Materiale rame classe 5 IEC 228



Doppia pellicolatura esterna in copolimero poliolefinico liscia e nera ad elevata resistenza meccanica, agli agenti atmosferici e ai raggi UV

Tempi di consegna: 8 giorni lavorativi da data ricevimento ordine

Listino 2025



KIT MANICOTTI, IDEALI ANCHE PER LE TUBAZIONI DEL SOLARE TERMICO!

Disponibili per le canaline Excellens e Optima.

Per codici e prezzi vedi pag. 21 e 41 catalogo Smartclima

CODICE	MODELLO	DIMENSIONE NOMINALE TUBO ACCIAIO (DN)	Ø ESTERNO TUBO ACCIAIO	SPESSORE TUBO ACCIAIO	LUNGHEZZA ROTOLO	U.M.	Multiplo d'ordine U.M.
			[mm]	[mm]	[m]		
29100020	DN 16 - 15 m	16 + 16	21,4	0,18	15	PZ	1
29100040	DN 16 - 25 m	16 + 16	21,4	0,18	25	PZ	1
29100070	DN 20 - 15 m	20 + 20	26,7	0,20	15	PZ	1

KIT GIUNZIONE PER TUBO SOLARE TERMICO

KIT COMPOSTO DA:

- 2 Nipples maschio
- 4 Dadi
- 4 Guarnizioni piane
- 4 Anelli per serraggio dado su tubo corrugato

Listino 2025



CODICE	DESCRIZIONE	U.M.	Multiplo d'ordine U.M.
29200010	KIT GIUNZIONE PER TUBO SOLARE TERMICO DN16	KIT	1
29200020	KIT GIUNZIONE PER TUBO SOLARE TERMICO DN20	KIT	1
29200030	KIT GIUNZIONE PER TUBO SOLARE TERMICO DN25	KIT	1

KIT INSTALLAZIONE PER TUBO SOLARE TERMICO

KIT COMPOSTO DA:

- 4 Dadi
- 4 Guarnizioni piane
- 4 Anelli per serraggio dado su tubo corrugato

Listino 2025



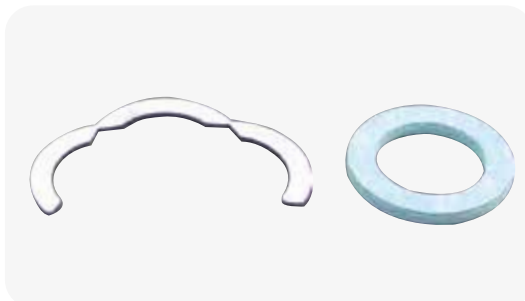
CODICE	DESCRIZIONE	U.M.	Multiplo d'ordine U.M.
11110900	KIT INSTALLAZIONE PER TUBO SOLARE TERMICO DN16	KIT	1
11110901	KIT INSTALLAZIONE PER TUBO SOLARE TERMICO DN20	KIT	1

GUARNIZIONE ED ANELLI PER DADI DI SERRAGGIO PER TUBI SOLARE TERMICO

COMPOSTO DA:

- 10 Guarnizioni piane
- 10 Anelli per serraggio dado su tubo corrugato

Listino 2025



CODICE	DESCRIZIONE	U.M.	Multiplo d'ordine U.M.
29200100	GUARNIZIONE ED ANELLI PER DADI DI SERRAGGIO SOLARE TERMICO DN16 (CONF. 10 PZ.)	PZ	10
29200110	GUARNIZIONE ED ANELLI PER DADI DI SERRAGGIO SOLARE TERMICO DN20 (CONF. 10 PZ.)	PZ	10

DADO DI SERRAGGIO PER TUBO SOLARE TERMICO

COMPOSTO DA:

- 10 Dadi in ottone per tubo corrugato

Listino 2025



CODICE	DESCRIZIONE	U.M.	Multiplo d'ordine U.M.
29200070	DADO DI SERRAGGIO PER TUBO SOLARE TERMICO 3/4" (CONF. 10 PZ.)	PZ	10
29200080	DADO DI SERRAGGIO PER TUBO SOLARE TERMICO 1" (CONF. 10 PZ.)	PZ	10

DIMA PER TUBI SOLARI TERMICI

Listino 2025



CODICE	DESCRIZIONE	U.M.	Multiplo d'ordine U.M.
29300030	DIMA PER TUBI SOLARI TERMICI DN20/25	PZ	1

RACCORDO AD INNESTO RAPIDO MASCHIO PER TUBI SOLARI TERMICI

Listino 2025



CODICE	DESCRIZIONE	U.M.	Multiplo d'ordine U.M.
29200130	RACCORDO AD INNESTO RAPIDO DN16 PER 3/4" MASCHIO	PZ	1
29200150	RACCORDO AD INNESTO RAPIDO DN20 PER 3/4" MASCHIO	PZ	1
29200170	RACCORDO AD INNESTO RAPIDO DN25 PER 1" MASCHIO	PZ	1

GIUNTO DIRITTO AD INNESTO RAPIDO PER TUBI SOLARI TERMICI

Listino 2025



CODICE	DESCRIZIONE	U.M.	Multiplo d'ordine U.M.
29200180	GIUNTO DIRITTO AD INNESTO RAPIDO DN16xDN6	PZ	1
29200190	GIUNTO DIRITTO AD INNESTO RAPIDO DN20xDN20	PZ	1
29200200	GIUNTO DIRITTO AD INNESTO RAPIDO DN25xDN25	PZ	1

RACCORDO AD INNESTO RAPIDO FEMMINA PER TUBI SOLARI TERMICI

Listino 2025



CODICE	DESCRIZIONE	U.M.	Multiplo d'ordine U.M.
29200210	RACCORDO AD INNESTO RAPIDO DIRITTO DN16x3/4" FEMMINA	PZ	1

CONFIGURA IL TUO IMPIANTO FOTOVOLTAICO



Sul sito tecnosystemi.com

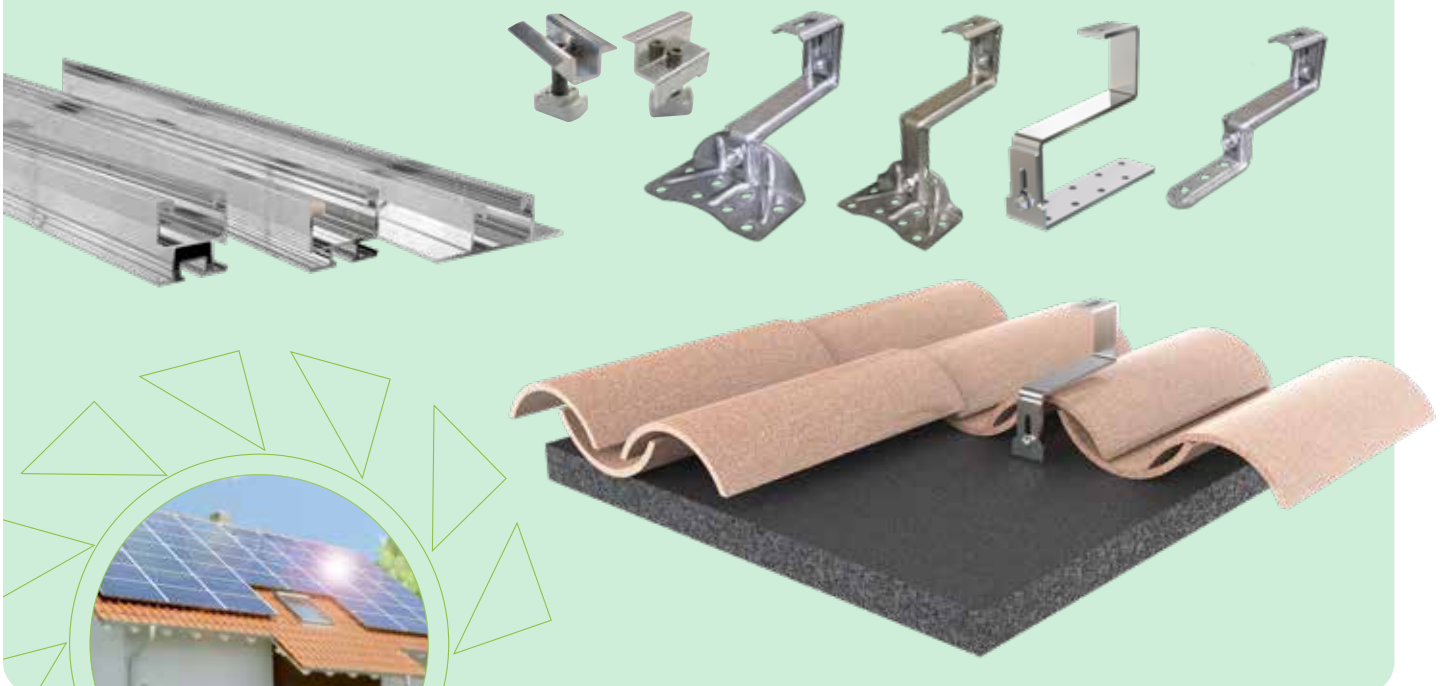


Genera in automatico **preventivo** e **schede tecniche** dei prodotti scelti



FISSAGGI PER PANNELLI SOLARI TERMICI

Per informazioni sui **fissaggi per pannelli solari termici** consultare il catalogo FV Power sul sito www.tecnosystemi.com oppure scansionando il QR code



FASCETTA STRINGITUBO IN ACCIAIO INOX AISI 430

CARATTERISTICHE TECNICHE

- Materiale: acciaio INOX AISI 430
- Vite zincata

Listino 2025



In acciaio inox

CODICE	DESCRIZIONE	Ø [mm]	SPESSORE [mm]	LARGHEZZA [mm]	U.M.	Multiplo d'ordine U.M.
22200010	FASCETTA STRINGITUBO Ø8-12 mm (CONF. 100 PZ.)	8 - 12	0,6	8,50	PZ	100
22200020	FASCETTA STRINGITUBO Ø10-16 mm (CONF. 100 PZ.)	10 - 16	0,6	8,50	PZ	100
22200030	FASCETTA STRINGITUBO Ø12-20 mm (CONF. 100 PZ.)	12 - 20	0,7	8,50	PZ	100
22200040	FASCETTA STRINGITUBO Ø16-25 mm (CONF. 100 PZ.)	16 - 25	0,7	8,50	PZ	100
22200050	FASCETTA STRINGITUBO Ø19-26 mm (CONF. 100 PZ.)	19 - 26	0,8	10,00	PZ	100
22200060	FASCETTA STRINGITUBO Ø20-32 mm (CONF. 100 PZ.)	20 - 32	0,8	10,00	PZ	100
22200070	FASCETTA STRINGITUBO Ø25-40 mm (CONF. 100 PZ.)	25 - 40	0,8	10,00	PZ	100
22200080	FASCETTA STRINGITUBO Ø32-50 mm (CONF. 50 PZ.)	32 - 50	0,9	10,00	PZ	50
22200090	FASCETTA STRINGITUBO Ø40-60 mm (CONF. 50 PZ.)	40 - 60	0,9	10,00	PZ	50
22200100	FASCETTA STRINGITUBO Ø50-70 mm (CONF. 50 PZ.)	50 - 70	0,8	10,00	PZ	50
22200110	FASCETTA STRINGITUBO Ø70-90 mm (CONF. 50 PZ.)	70 - 90	0,8	10,00	PZ	50
22200120	FASCETTA STRINGITUBO Ø80-100 mm (CONF. 50 PZ.)	80 - 100	0,8	10,00	PZ	50
22200130	FASCETTA STRINGITUBO Ø100-120 mm (CONF. 50 PZ.)	100 - 120	0,8	10,00	PZ	50
22200140	FASCETTA STRINGITUBO Ø120-140 mm (CONF. 25 PZ.)	120 - 140	0,8	10,00	PZ	25
22200150	FASCETTA STRINGITUBO Ø140-160 mm (CONF. 25 PZ.)	140 - 160	0,8	10,00	PZ	25
22200160	FASCETTE STRINGITUBO Ø160-180 mm (CONF. 25 PZ.)	160 - 180	0,8	10,00	PZ	25
22200170	FASCETTE STRINGITUBO Ø200-220 mm (CONF. 25 PZ.)	200 - 220	0,8	10,00	PZ	25
22200180	FASCETTE STRINGITUBO Ø220-240 mm (CONF. 25 PZ.)	220 - 240	0,8	10,00	PZ	25
22200190	FASCETTE STRINGITUBO Ø250-270 mm (CONF. 25 PZ.)	250 - 270	0,8	10,00	PZ	25

COLLARE ZINCATO COMPLETO DI VITE E TASSELLO MISURE IN POLLICI

CARATTERISTICHE TECNICHE

- Materiale: acciaio zincato
- Fornito in blister da 2 PZ

DIMENSIONI

- Spessore collare: 2,5 mm
- Larghezza collare: 20 mm
- Dado: M8 elettrosaldato
- Vite di congiunzione da Ø M8 x 90 mm
- Dotato di tassello Ø 10 x 60 mm
- Diametro collare in pollici

Listino 2025



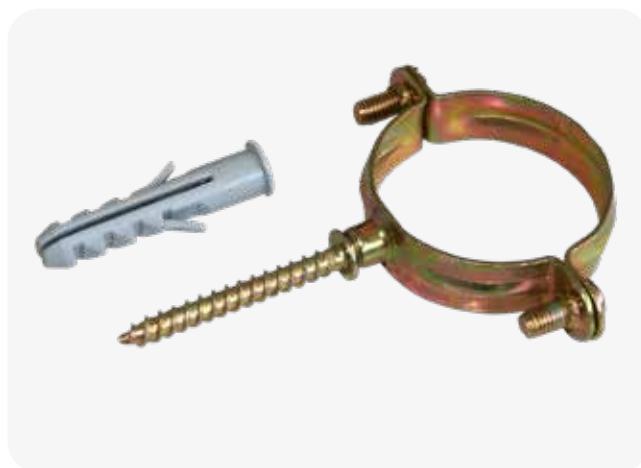
CODICE	DESCRIZIONE	PERNO	VITE	TASSELLO	U.M.	Multiplo d'ordine U.M.
22200300	COLLARE ZINCATO Ø3/8" COMPLETO DI VITE E TASSELLO (CONF. 2 PZ.)	M8	M8 x 90	Ø 10 x 60	PZ	2
22200310	COLLARE ZINCATO Ø1/2" COMPLETO DI VITE E TASSELLO (CONF. 2 PZ.)	M8	M8 x 90	Ø 10 x 60	PZ	2
22200320	COLLARE ZINCATO Ø3/4" COMPLETO DI VITE E TASSELLO (CONF. 2 PZ.)	M8	M8 x 90	Ø 10 x 60	PZ	2
22200330	COLLARE ZINCATO Ø1" COMPLETO DI VITE E TASSELLO (CONF. 2 PZ.)	M8	M8 x 90	Ø 10 x 60	PZ	2
22200340	COLLARE ZINCATO Ø1"1/4 COMPLETO DI VITE E TASSELLO (CONF. 2 PZ.)	M8	M8 x 90	Ø 10 x 60	PZ	2
22200350	COLLARE ZINCATO Ø1"1/2 COMPLETO DI VITE E TASSELLO (CONF. 2 PZ.)	M8	M8 x 90	Ø 10 x 60	PZ	2
22200360	COLLARE ZINCATO Ø2" COMPLETO DI VITE E TASSELLO (CONF. 2 PZ.)	M8	M8 x 90	Ø 10 x 60	PZ	2

COLLARE TROPICALIZZATO COMPLETO DI VITE E TASSELLO MISURE IN MILLIMETRI

CARATTERISTICHE TECNICHE

- Materiale: acciaio zincato tropicalizzato
- Spessore collare: 1 mm
- Misura vite: M6 x 10 mm
- Diametro collare in millimetri
- Fornito in blister da 2 PZ

Listino 2025



CODICE	DESCRIZIONE	PERNO	TASSELLO	U.M.	 Multiplo d'ordine U.M.
22200510	COLLARE TROPICALIZZATO Ø10 COMPLETO DI VITE E TASSELLO (CONF. 2 PZ.)	Ø 5 x 40	Ø 8 x 40	PZ	2
22200520	COLLARE TROPICALIZZATO Ø12 COMPLETO DI VITE E TASSELLO (CONF. 2 PZ.)	Ø 5 x 40	Ø 8 x 40	PZ	2
22200560	COLLARE TROPICALIZZATO Ø20 COMPLETO DI VITE E TASSELLO (CONF. 2 PZ.)	Ø 5 x 40	Ø 8 x 40	PZ	2
22200570	COLLARE TROPICALIZZATO Ø22 COMPLETO DI VITE E TASSELLO (CONF. 2 PZ.)	Ø 5 x 40	Ø 8 x 40	PZ	2
22200580	COLLARE TROPICALIZZATO Ø24 COMPLETO DI VITE E TASSELLO (CONF. 2 PZ.)	Ø 5 x 40	Ø 8 x 40	PZ	2
22200590	COLLARE TROPICALIZZATO Ø25 COMPLETO DI VITE E TASSELLO (CONF. 2 PZ.)	Ø 5 x 40	Ø 8 x 40	PZ	2
22200610	COLLARE TROPICALIZZATO Ø28 COMPLETO DI VITE E TASSELLO (CONF. 2 PZ.)	Ø 5 x 40	Ø 8 x 40	PZ	2
22200620	COLLARE TROPICALIZZATO Ø32 COMPLETO DI VITE E TASSELLO (CONF. 2 PZ.)	Ø 5 x 40	Ø 8 x 40	PZ	2
22200640	COLLARE TROPICALIZZATO Ø40 COMPLETO DI VITE E TASSELLO (CONF. 2 PZ.)	Ø 5 x 40	Ø 8 x 40	PZ	2
22200660	COLLARE TROPICALIZZATO Ø50 COMPLETO DI VITE E TASSELLO (CONF. 2 PZ.)	Ø 5 x 40	Ø 8 x 40	PZ	2

COLLARE ZINCATO COMPLETO DI VITE E TASSELLO E GUARNIZIONE - MISURE IN POLLICI

CARATTERISTICHE TECNICHE

- Materiale: acciaio zincato
- Spessore collare: 2 mm
- Larghezza collare: 20 mm
- Completo di vite e tassello
- Diametro collare in pollici
- Fornito in blister da 2 PZ

Listino 2025



CODICE	DESCRIZIONE	Ø TUBI	PERNO	VITE	TASSELLO	U.M.	 Multiplo d'ordine U.M.
22200700	COLLARE ZINCATO ISOFONICO Ø3/8" COMPLETO DI VITE E TASSELLO (CONF. 2 PZ.)	15 - 19	M8	M8 x 90	Ø 10 x 60	PZ	2
22200730	COLLARE ZINCATO ISOFONICO Ø1" COMPLETO DI VITE E TASSELLO (CONF. 2 PZ.)	32 - 35	M8	M8 x 90	Ø 10 x 60	PZ	2
22200740	COLLARE ZINCATO ISOFONICO Ø1"1/4 COMPLETO DI VITE E TASSELLO (CONF. 2 PZ.)	40 - 43	M8	M8 x 90	Ø 10 x 60	PZ	2
22200750	COLLARE ZINCATO ISOFONICO Ø1"1/2 COMPLETO DI VITE E TASSELLO (CONF. 2 PZ.)	44 - 49	M8	M8 x 90	Ø 10 x 60	PZ	2
22200760	COLLARE ZINCATO ISOFONICO Ø2" COMPLETO DI VITE E TASSELLO (CONF. 2 PZ.)	57 - 61	M8	M8 x 90	Ø 10 x 60	PZ	2

COLLARE ZINCATO COMPLETO DI VITE E TASSELLI PER CONDOTTI SPIROIDALI E CANNE FUMARIE

CARATTERISTICHE TECNICHE

- Materiale: acciaio zincato
- Spessore collare: 1,5 mm
- Larghezza collare: 28 mm
- Completo di vite doppio filetto M8 x 90
- Tassello in dotazione da Ø 10 x 60
- Diametro collare in millimetri
- Fornito in blister da 2 PZ

Listino 2025



CODICE	DESCRIZIONE	VITE	TASS.	U.M.	Multiplo d'ordine U.M.
22200800	COLLARE ZINCATO Ø80 COMPLETO DI VITE E TASSELLO PER CONDOTTI SPIROIDALI E CANNE FUMARIE (CONF. 2 PZ.)	M8 x 90	Ø 10 x 60	PZ	2
22200820	COLLARE ZINCATO Ø100 COMPLETO DI VITE E TASSELLO PER CONDOTTI SPIROIDALI E CANNE FUMARIE (CONF. 2 PZ.)	M8 x 90	Ø 10 x 60	PZ	2
22200840	COLLARE ZINCATO Ø120 COMPLETO DI VITE E TASSELLO PER CONDOTTI SPIROIDALI E CANNE FUMARIE (CONF. 2 PZ.)	M8 x 90	Ø 10 x 60	PZ	2
22200870	COLLARE ZINCATO Ø150 COMPLETO DI VITE E TASSELLO PER CONDOTTI SPIROIDALI E CANNE FUMARIE (CONF. 2 PZ.)	M8 x 90	Ø 10 x 60	PZ	2
22200880	COLLARE ZINCATO Ø160 COMPLETO DI VITE E TASSELLO PER CONDOTTI SPIROIDALI E CANNE FUMARIE (CONF. 2 PZ.)	M8 x 90	Ø 10 x 60	PZ	2
22200900	COLLARE ZINCATO Ø200 COMPLETO DI VITE E TASSELLO PER CONDOTTI SPIROIDALI E CANNE FUMARIE (CONF. 2 PZ.)	M8 x 90	Ø 10 x 60	PZ	2
22200910	COLLARE ZINCATO Ø220 COMPLETO DI VITE E TASSELLO PER CONDOTTI SPIROIDALI E CANNE FUMARIE (CONF. 2 PZ.)	M8 x 90	Ø 10 x 60	PZ	2
22200920	COLLARE ZINCATO Ø250 COMPLETO DI VITE E TASSELLO PER CONDOTTI SPIROIDALI E CANNE FUMARIE (CONF. 2 PZ.)	M8 x 90	Ø 10 x 60	PZ	2
22200930	COLLARE ZINCATO Ø300 COMPLETO DI VITE E TASSELLO PER CONDOTTI SPIROIDALI E CANNE FUMARIE (CONF. 2 PZ.)	M8 x 90	Ø 10 x 60	PZ	2

COLLARE IN RAME COMPLETO DI VITE E TASSELLO MISURE IN MILLIMETRI

CARATTERISTICHE TECNICHE

- Realizzato in rame
- Spessore collarino: 1 mm
- Completo di vite e tassello
- Diametro collare in millimetri
- Fornito in blister da 2 PZ

Listino 2025



CODICE	DESCRIZIONE	PERNO	TASSELLO	U.M.	Multiplo d'ordine U.M.
22201000	COLLARE IN RAME Ø10 COMPLETO DI VITE E TASSELLO (CONF. 2 PZ.)	Ø 5 x 35	Ø 8 x 40	PZ	2
22201010	COLLARE IN RAME Ø12 COMPLETO DI VITE E TASSELLO (CONF. 2 PZ.)	Ø 5 x 35	Ø 8 x 40	PZ	2
22201020	COLLARE IN RAME Ø14 COMPLETO DI VITE E TASSELLO (CONF. 2 PZ.)	Ø 5 x 35	Ø 8 x 40	PZ	2
22201030	COLLARE IN RAME Ø16 COMPLETO DI VITE E TASSELLO (CONF. 2 PZ.)	Ø 5 x 35	Ø 8 x 40	PZ	2
22201040	COLLARE IN RAME Ø18 COMPLETO DI VITE E TASSELLO (CONF. 2 PZ.)	Ø 5 x 35	Ø 8 x 40	PZ	2
22201050	COLLARE IN RAME Ø22 COMPLETO DI VITE E TASSELLO (CONF. 2 PZ.)	Ø 5 x 35	Ø 8 x 40	PZ	2
22201060	COLLARE IN RAME Ø28 COMPLETO DI VITE E TASSELLO (CONF. 2 PZ.)	Ø 5 x 35	Ø 8 x 40	PZ	2
22201100	COLLARE IN RAME Ø42 COMPLETO DI VITE E TASSELLO (CONF. 2 PZ.)	Ø 5 x 35	Ø 8 x 40	PZ	2

CURVA FLANGIATA PP 60 / 100 M / F



CARATTERISTICHE TECNICHE

- Curva interna Ø60 in polipropilene
- Curva esterna Ø 100 in alluminio verniciato bianco RAL 9003

Disponibile a richiesta

Curva coassiale M/F con flangia e completa di guarnizioni

Listino 2025



CODICE	DESCRIZIONE	COMPATIBILITÀ	U.M.	 Multiplo d'ordine U.M.
29800510	CURVA FLANGIATA PP 60/100 M/F COMPATIBILE SIME	SIME	PZ	1

CURVA CON FASCETTA PP 60 / 100 M / F



CARATTERISTICHE TECNICHE

- Curva interna Ø60 in polipropilene
- Curva esterna Ø100 in alluminio verniciato bianco RAL 9003

Disponibile a richiesta

Curva coassiale M/F con fascetta di fissaggio e completa di guarnizioni

Listino 2025



CODICE	DESCRIZIONE	COMPATIBILITÀ	U.M.	 Multiplo d'ordine U.M.
29800515	CURVA CON FASCETTA PP 60/100 M/F	ARISTON, BERETTA, RIELLO, SYLBER, VAILLANT, CHAFFOTEAUX	PZ	1

CURVA 45° PP 60 / 100 M / F



CARATTERISTICHE TECNICHE

- Curva interna Ø 60 in polipropilene
- Curva esterna Ø 100 in alluminio verniciato bianco RAL 9003

Curva coassiale M/F completa di guarnizioni.

Listino 2025



CODICE	DESCRIZIONE	COMPATIBILITÀ	U.M.	 Multiplo d'ordine U.M.
29800530	CURVA 45° PP 60/100 M/F	UNIVERSALE	PZ	1

KIT ORIZZONTALE PP 60 / 100



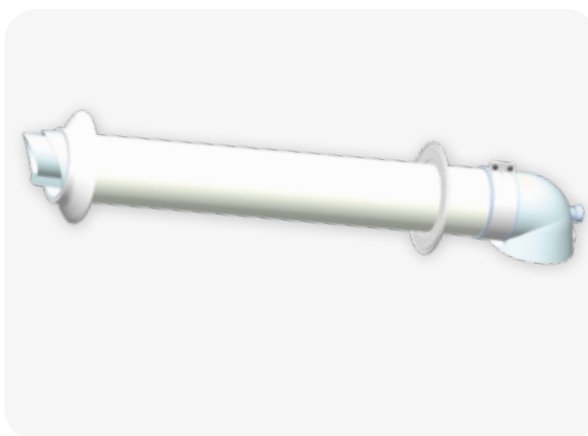
CARATTERISTICHE TECNICHE

- Tubo interno Ø 60 in polipropilene
- Tubo esterno Ø 100 in alluminio verniciato bianco RAL 9003

Kit coassiale orizzontale, aspirazione/scarico, flangiato e completo di guarnizioni

Disponibile a richiesta

Listino 2025



CODICE	DESCRIZIONE	COMPATIBILITÀ	U.M.	 Multiplo d'ordine U.M.
29800545	KIT ORIZZONTALE PP 60/100	ARISTON, BERETTA, RIELLO, VAILLANT, CHAFFOTEAUX, ECOFLAM	KIT	1

TERMINALE ORIZZONTALE PP 60 / 100



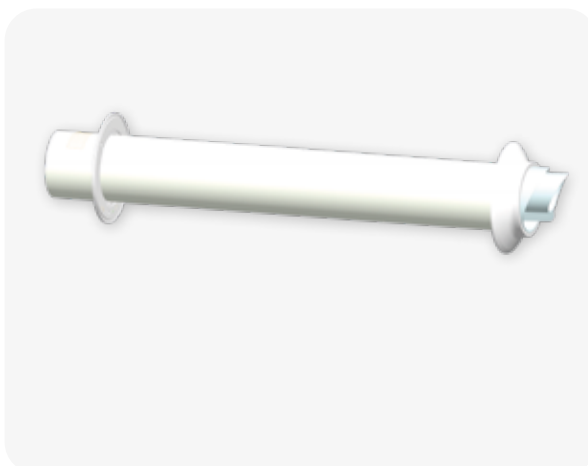
CARATTERISTICHE TECNICHE

- Tubo interno Ø 60 in polipropilene
- Tubo esterno Ø 100 in alluminio verniciato bianco RAL 9003

Terminale coassiale per aspirazione/scarico dotato di rosoni e completo di guarnizioni

Disponibile a richiesta

Listino 2025



CODICE	DESCRIZIONE	COMPATIBILITÀ	U.M.	 Multiplo d'ordine U.M.
29800560	TERMINALE ORIZZONTALE PP 60/100	UNIVERSALE	PZ	1

KIT ORIZZONTALE PP 60 / 100



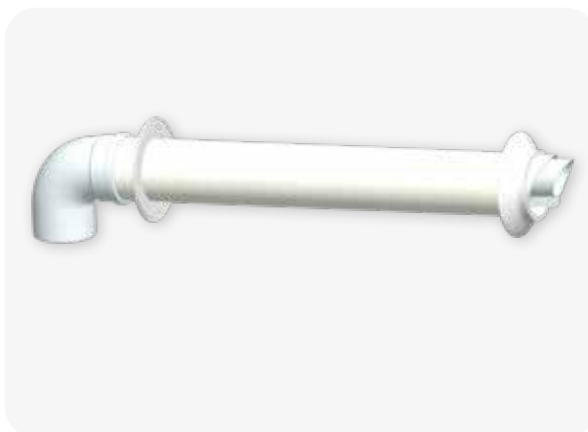
CARATTERISTICHE TECNICHE

- Tubo/curva interna Ø 60 in polipropilene
- Tubo/curva esterna Ø 100 in alluminio verniciato bianco RAL 9003

Kit coassiale orizzontale per aspirazione/scarico

Disponibile a richiesta

Listino 2025



CODICE	DESCRIZIONE	COMPATIBILITÀ	U.M.	 Multiplo d'ordine U.M.
29800605	KIT ORIZZONTALE PP 60/100	ARGO, BAXI, ROCA, VIESSMAN	KIT	1

PROLUNGA PP 60 / 100 M / F



CARATTERISTICHE TECNICHE

- Tubo interno Ø 60 in polipropilene
- Tubo esterno Ø 100 in alluminio verniciato bianco RAL 9003

Disponibile a richiesta

Prolunga coassiale M/F completa di guarnizioni

Listino 2025



CODICE	DESCRIZIONE	LUNGHEZZA [mm]	COMPATIBILITÀ	U.M.	Multiplo d'ordine U.M.
29800570	PROLUNGA PP 60/100 M/F	500	UNIVERSALE	PZ	1
29800575	PROLUNGA PP 60/100 M/F	1000	UNIVERSALE	PZ	1

CURVA SUPPORTO 87° PP 60 / 100 M / F



CARATTERISTICHE TECNICHE

- Curva interna Ø 60 in polipropilene
- Curva esterna Ø 100 in alluminio verniciato bianco RAL 9003

Disponibile a richiesta

Curva coassiale m/f dotata di supporto e completa di guarnizioni

Listino 2025



CODICE	DESCRIZIONE	COMPATIBILITÀ	U.M.	Multiplo d'ordine U.M.
29800600	CURVA SUPPORTO 87° PP 60/100 M/F	UNIVERSALE	PZ	1

TUBO IN PPH Ø 80 PER CALDAIE A CONDENSAZIONE

CARATTERISTICHE TECNICHE

- Materiale: polipropilene omopolimero pp h
- Temperatura di esercizio a regime continuo: +120°C
- Pressione di funzionamento: 5000 Pa
- Resistenza all'incendio di fuliggine: no
- Funzionamento con fumi umidi: si
- Resistenza alla corrosione: si
- Posizionamento: interno
- Reazione al fuoco: f
- Classe di rivestimento: I1 (cavedi o vani tecnici ventilati con passaggi di travetti in legno)
- Campi di impiego: intubamento sistemi fumari singoli o collettivi in press. Positiva per apparecchi "tipo c" a condensazione temperatura max fumi ≤ +120°C
- Guarnizione: elastomero in EPDM nero +140°C, certificata UNI EN 14241:2005
- Combustibili: gassosi - liquidi



Listino 2025



CODICE	DESCRIZIONE	Ø [mm]	L [mm]	U.M.	Multiplo d'ordine U.M.
29800010	TUBO IN PPH PER CALDAIE A CONDENSAZIONE Ø80 L.250	80	250	PZ	1
29800020	TUBO IN PPH PER CALDAIE A CONDENSAZIONE Ø80 L.500	80	500	PZ	1
29800030	TUBO IN PPH PER CALDAIE A CONDENSAZIONE Ø80 L.1000	80	1000	PZ	1
29800040	TUBO IN PPH PER CALDAIE A CONDENSAZIONE Ø80 L.2000	80	2000	PZ	1

CURVA A 45° M/F IN PPH Ø 80

Listino 2025



CODICE	DESCRIZIONE	Ø [mm]	U.M.	Multiplo d'ordine U.M.
29800060	CURVA A 45° M-F IN PPH Ø80	80	PZ	1

CURVA A 90° M/F IN PPH Ø 80

Listino 2025



CODICE	DESCRIZIONE	Ø [mm]	U.M.	Multiplo d'ordine U.M.
29800080	CURVA A 90° M-F IN PPH Ø80	80	PZ	1

RACCORDO A T 90° CON ISPEZIONE FRONTALE IN PPH Ø 80

Listino 2025



CODICE	DESCRIZIONE	Ø [mm]	U.M.	Multiplo d'ordine U.M.
29800140	RACCORDO A "T" CON ISPEZIONE FRONTALE IN PPH Ø80	80	PZ	1

ROSONE A MURO IN SILICONE

Listino 2025



CODICE	DESCRIZIONE	Ø [mm]	U.M.	Multiplo d'ordine U.M.
29700420	ROSONE A MURO IN SILICONE Ø100	100	PZ	1

GRIGLIA ANTINTRUSIONE C/PARAPIOGGIA IN ACCIAIO INOX

Listino 2025



CODICE	DESCRIZIONE	Ø [mm]	U.M.	Multiplo d'ordine U.M.
29600500	GRIGLIA ANTINTRUSIONE CON PARAPIOGGIA IN ACCIAIO INOX Ø80	80	PZ	1

GRIGLIA DI SCARICO IN ACCIAIO INOX

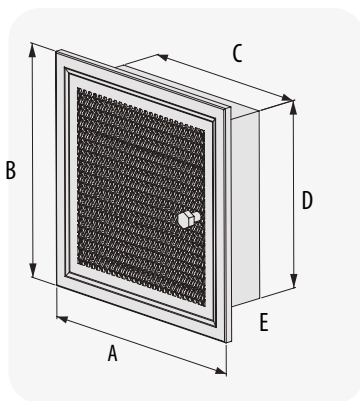
Listino 2025



CODICE	DESCRIZIONE	Ø [mm]	U.M.	Multiplo d'ordine U.M.
29600520	GRIGLIA DI SCARICO IN ACCIAIO INOX Ø80	80	PZ	1

GRIGLIA ESTETICA PER CAMINETTI E STUFE CON SERRANDA DI TARATURA

Con registro per regolazione serranda incorporata



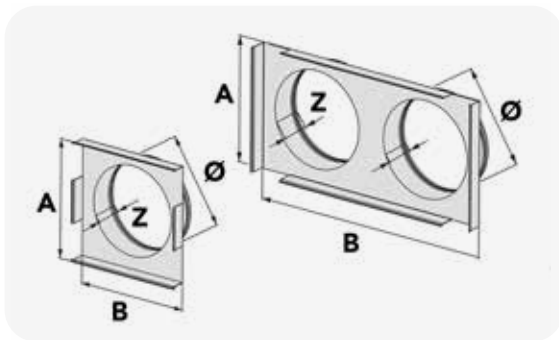
DIMENSIONI	A	B	C	D	E
	[mm]	[mm]	[mm]	[mm]	[mm]
11160700 - 11160800	170	170	140	140	50
11160710 - 11160810	300	170	270	140	50

CODICE	DESCRIZIONE	U.M.	Multiplo d'ordine U.M.
11160700	GRIGLIA ESTETICA PER CAMINETTI E STUFE CON SERRANDA DI TARATURA - BIANCO 170x170	PZ	1
11160710	GRIGLIA ESTETICA PER CAMINETTI E STUFE CON SERRANDA DI TARATURA - BIANCO 170x300	PZ	1

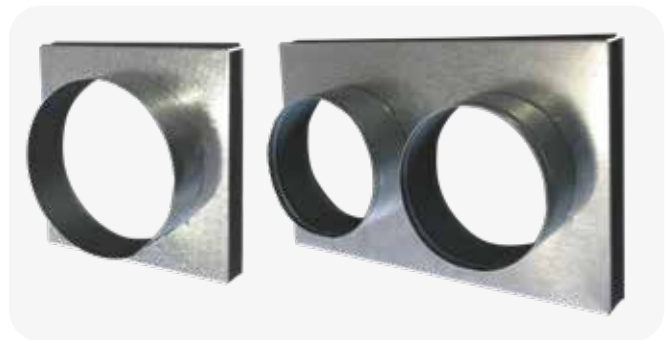
Listino 2025



IMBOCCO GRIGLIE PER CAMINETTI E STUFE



Listino 2025



CODICE	DESCRIZIONE	A [mm]	B [mm]	Ø [mm]	Z [mm]	U.M.	Multiplo d'ordine U.M.
11160915	IMBOCCO PER GRIGLIA CAMINETTI E STUFE 170x170	154	154	100	40	PZ	1
11160920	IMBOCCO PER GRIGLIA CAMINETTI E STUFE 170x300	154	184	2 x 100	40	PZ	1

RIDUZIONE PER TUBO FLESSIBILE ESTENSIBILE IN ALLUMINIO

CARATTERISTICHE TECNICHE

- Materiale: lamiera di acciaio zincato
- Lunghezza 110 mm

Listino 2025

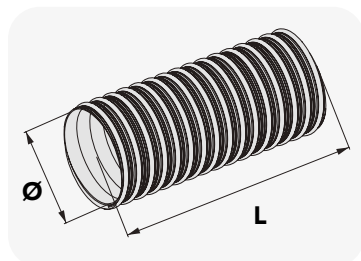


CODICE	DESCRIZIONE	U.M.	Multiplo d'ordine U.M.
11160695	RIDUZIONE PER TUBO FLESSIBILE ESTENSIBILE DA Ø100 A Ø80	PZ	1

TUBO FLESSIBILE ESTENSIBILE IN ALLUMINIO PER ARIA CALDA

CARATTERISTICHE TECNICHE

- Spessore: da 0,9 a 0,12 mm
- Resistenza alla pressione: da -400 a +400 Pa
- Temperatura massima di esercizio: +200° C
- Resistenza alla trazione: 250 N
- Raggio minimo di curvatura: 3 mm Dn



Listino 2025



CODICE	DESCRIZIONE	LUNGHEZZA A TUBO ESTESO [m]	Ø [mm]	U.M.	Multiplo d'ordine U.M.
11160675	TUBO FLESSIBILE ESTENSIBILE IN ALLUMINIO PER ARIA CALDA Ø80 L.3m	3	80	PZ	1
11160680	TUBO FLESSIBILE ESTENSIBILE IN ALLUMINIO PER ARIA CALDA Ø100 L.3m	3	100	PZ	1
11160685	TUBO FLESSIBILE ESTENSIBILE IN ALLUMINIO PER ARIA CALDA Ø125 L.3m	3	125	PZ	1
11160690	TUBO FLESSIBILE ESTENSIBILE IN ALLUMINIO PER ARIA CALDA Ø140 L.3m	3	140	PZ	1

NUOVO CATALOGO RICAMBI 2025



SCAN THE
QR CODE



CODICE	PAG.	CODICE	PAG.	CODICE	PAG.	CODICE	PAG.
11110900	65	21000440	31	24000102	58	25000170	22
11110901	65	21000450	31	24000120	59	25000180	22
11126308	12	21000460	31	24000130	60	25000190	22
11132690	11	21000465	31	24000140	60	25000200	22
11160675	76	21000470	31	24000150	60	25000210	22
11160680	76	21000475	31	24000160	60	25000220	22
11160685	76	21000480	32	24000170	59	25000230	22
11160690	76	21000490	32	24000180	61	25000240	22
11160915	76	21000510	33	24000202	58	25000250	22
11160920	76	21000520	33	24000210	59	25000260	22
12170045	8	21000540	33	24000220	59	25000270	22
12170050	8	21000550	33	24000230	60	25000340	23
12170101	7	21000560	33	24000240	60	25000342	23
12170101L	7	22000000	36	24000250	60	25000350	21
20000780	14	22000010	36	24000260	60	25000352	23
20000790	14	22000020	36	24000270	59	25000360	21
21000010	26	22000030	36	24000280	61	25000362	23
21000020	26	22000040	36	24000302	58	25000370	21
21000050	27	22000050	36	24000310	59	25000380	21
21000070	27	22000060	36	24000320	59	25000390	21
21000080	27	22000140	37	24000330	60	25000400	21
21000090	28	22000150	37	24000340	60	25000410	21
21000100	28	22000160	37	24000350	60	25000422	23
21000110	28	22000170	37	24000360	60	25000430	21
21000120	28	22000500	37	24000370	59	25000432	23
21000130	28	22000560	38	24000380	61	25000440	21
21000140	29	22000561	38	24000430	57	25000442	23
21000150	29	23000010	49	24000440	57	25000450	21
21000160	29	23000020	49	24000450	57	25000460	21
21000170	30	23000030	49	24000460	57	25000470	21
21000180	30	23000160	50	24000470	57	25000480	21
21000190	30	23000180	50	24100100	61	25000490	21
21000200	30	23000190	50	24100110	61	25000500	23
21000210	30	23000200	50	24100120	62	25000600	24
21000360	31	23000210	50	24100130	62	25000610	24
21000370	31	23000262	51	24100140	62	25000620	24
21000380	31	23000270	51	24200120	63	25000640	24
21000390	31	23000272	51	25000120	22	25000730	24
21000400	31	23000274	51	25000130	22	25000800	25
21000410	31	23100010	56	25000140	22	25000810	25
21000420	31	23100020	56	25000150	22	25000820	25
21000430	31	23100030	56	25000160	22		

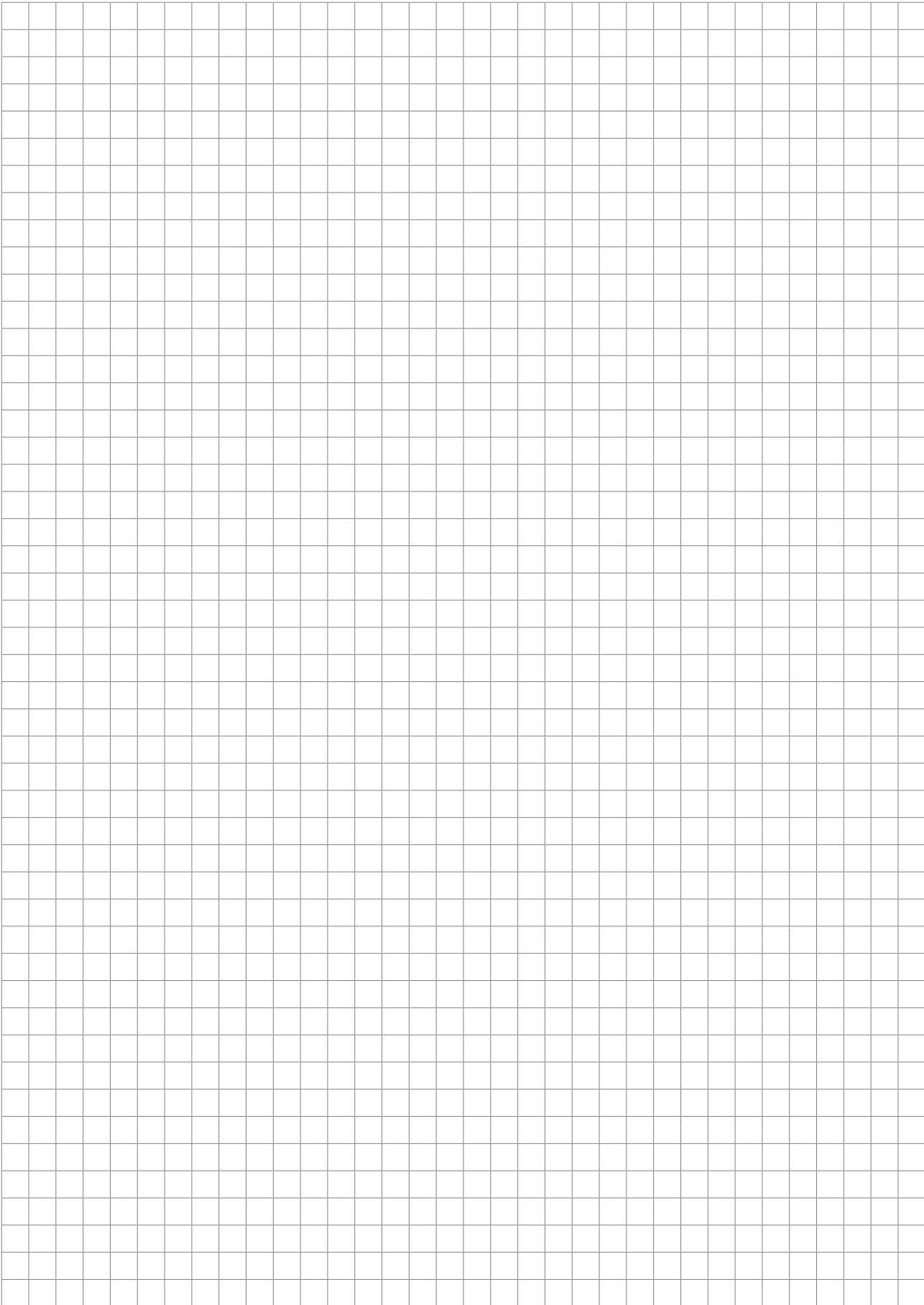
CODICE	PAG.
26000030	40
26000040	40
26000300	25
26001000	34
26001020	34
26001050	34
26001060	34
26001180	34
26001190	35
26002510	46
26002520	46
26002530	46
26002550	46
26002580	46
26002620	46
26002630	46
26002640	46
26002660	46
26002700	47
26002710	47
26002730	47
26002740	47
26002800	47
26002810	47
26002820	47
26002910	47
26002920	47
26002930	47
26003010	48
26003020	48
26003030	48
26003110	48
26003120	48
26003130	48
26003140	48
26003200	48
26003220	48
26003230	48
26003240	48
26003310	49
26003320	49
26003330	49
26003410	49
26003420	49
26003440	49
26003460	49
26003510	49
26003530	49
26003550	49

CODICE	PAG.
26200060	41
26200070	42
26200090	42
26200100	42
26200110	42
26200120	43
26200130	43
26200140	43
26200150	43
26300040	38
26300050	38
26300090	38
26300095	39
26300100	39
26300120	39
26300140	39
26300220	40
26300230	40
26300240	40
26300250	40
26300260	40
26300270	43
26300280	43
26300290	43
26300310	44
26300320	44
26300330	44
26300340	44
26300380	44
26300400	44
26300410	44
26300430	41
26300440	41
26300450	41
26300460	41
27000070	45
27000130	45
27200103	10
27200107	10
27200121	10
27200123	10
27600060	19
27600065	20
27600070	20
27650070	16
27650090	17
27650091	17
27650101	19
27650112	19

CODICE	PAG.
27650120	21
27650130	18
28000050	25
28000060	25
28000090	25
28000100	25
28000370	26
28000390	26
28000400	26
29200010	65
29200020	65
29200030	65
29200070	65
29200080	65
29200100	65
29200110	65
29200130	66
29200150	66
29200170	66
29200180	66
29200190	66
29200200	66
29200210	66
29300030	66
29800545	72
SGC100007	45
SGC200001	15
SGC500001	12
SGC500002	13
SGC500003	13
SGC500004	14
SGC500007	14
SGC500008	32
SGC500009	32
SGC500010	35
SGC500011	35
SGC500012	35
SGC600001	11
SGD600001	9

PRODOTTI NUOVI

NOTE

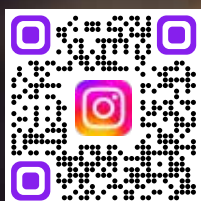


RIMANI AGGIORNATO
SULLE NOVITÀ
DI PRODOTTO!



www.tecnosystemi.com

SEGUICI SUI
NOSTRI SOCIAL



CONDIZIONI GENERALI DI VENDITA

Valide dal 1 gennaio 2025

