

EXCELLENS CPS

gelenkige flache Kurve

- cod. 11121111 - cod. 11121110 - cod. N11121111
- cod. N11121110 - cod. E11121111 - cod. E11121110
- cod. SCD100485 - cod. SCD100315 - cod. SCD100337



TECHNISCHE EIGENSCHAFTEN:

- Aus recycelbarem Kunststoffmaterial, hohe Stoßfestigkeit
- Steckboden und -abdeckung
- Kabelkanal-Auflageanschlag
- Großer innerer Krümmungsradius, einstellbar von 90° bis 135°
- Rohrdurchgang Barcode-Schrumpfpackung
- Verzinkte Schrauben
- Lackierbar
- Betriebstemperatur -20°C / +60°C

VERFÜGBARE MODELLE:



TOP LINE - ELFE
NBEINFARBEN



NEW LINE -
WEISS



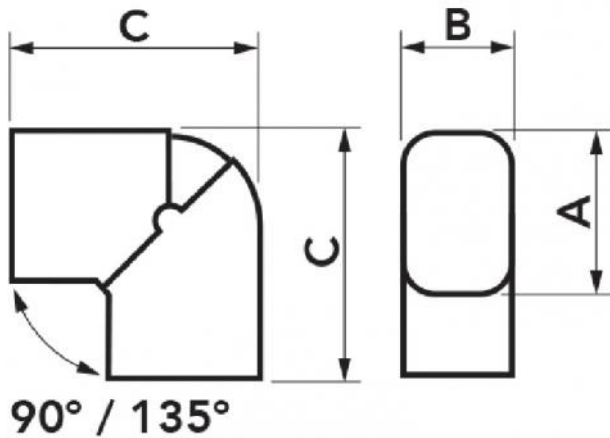
ECO LINE -
PERLGRAU



BROWN LINE -
BRAUN



BLACK LINE -
SCHWARZ



ABMESSUNGEN

CODE	MODELL	LINIE	A [mm]	B [mm]	C [mm]
11121111	CPS 60 - EXC	TOP LINE	66	56	110
11121110	CPS 72 - EXC	TOP LINE	78	68	130
N11121111	CPS 60 - EXC	NEW LINE	66	56	110
N11121110	CPS 72 - EXC	NEW LINE	78	68	130
E11121111	CPS 60 - EXC	ECO LINE	66	56	110
E11121110	CPS 72 - EXC	ECO LINE	78	68	130
SCD100485	CPS 72 - EXC	BROWN LINE	78	68	130
SCD100315	CPS 72 - EXC	BLACK LINE	78	68	130
SCD100337	CPS 72 - EXC	GREY LINE	78	68	130

ARTIKEL

CODE	DESCRIPTION
11121111	CPS- 60 FLACHER GELENKBOGEN TOP- LINE
11121110	CPS- 72 FLACHER GELENKBOGEN TOP- LINE
N11121111	CPS-60 FLACHER GELENKBOGEN KURVE NEW- LINE
N11121110	CPS- 72 FLACHER GELENKBOGEN NEW LINE
E11121111	CPS- 60 FLACHER GELENKBOGEN KURVE ECO- LINE
E11121110	CPS-72 FLACHER GELENKBOGEN ECO LINE
SCD100485	
SCD100315	
SCD100337	

Alle Rechte an dieser Veröffentlichung liegen ausschließlich bei Tecnosystemi SpA.
 Tecnosystemi SpA behält sich das Recht vor, aus technischen oder handelsüblichen Gründen, jederzeit und ohne Vorankündigung, Änderungen vorzunehmen.