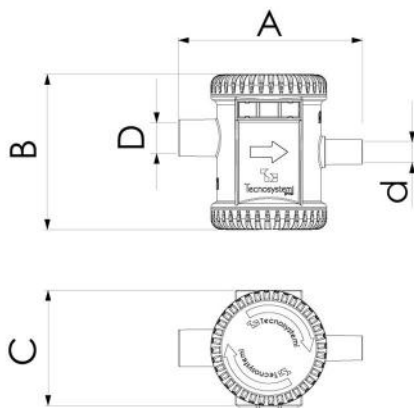
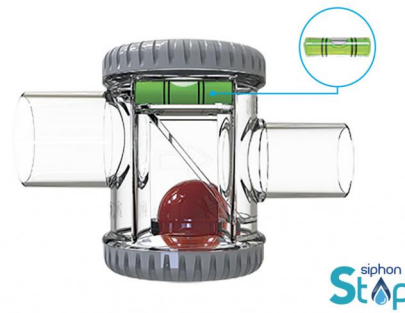


SIPHON STOP

Trockensiphon horizontal
geruchshemmend transparent inspizierbar
Ø 21 - Ø 25 - Ø 32 - Ø 40 - Ø 50

SCD300004 - SCD300005 - SCD300006
SCD300007 - SCD300014



ABMESSUNGEN

CODE	CODE	A [mm]	B [mm]	C [mm]	Ø D [mm]	Ø d [mm]
SCD300004	SCD300004	124	105	78	21	17
SCD300005	SCD300005	133	105	78	25	21
SCD300006	SCD300006	143	105	78	32	28
SCD300007	SCD300007	153	105	78	40	
SCD300014	SCD300014	163	105	78	50	

BESCHREIBUNG

Il sifone a secco antiodore SIPHON STOP è un accessorio pensato per eliminare il problema dei cattivi odori, provenienti dalla condensa di scarico degli impianti di climatizzazione.

Il corpo trasparente in materiale plastico antiurto ad alta resistenza permette il controllo dello stato di pulizia del sifone.

I tappi in polietilene, superiore ed inferiore, facilitano l'ispezione e la pulizia senza scollegare i tubi di raccordo.

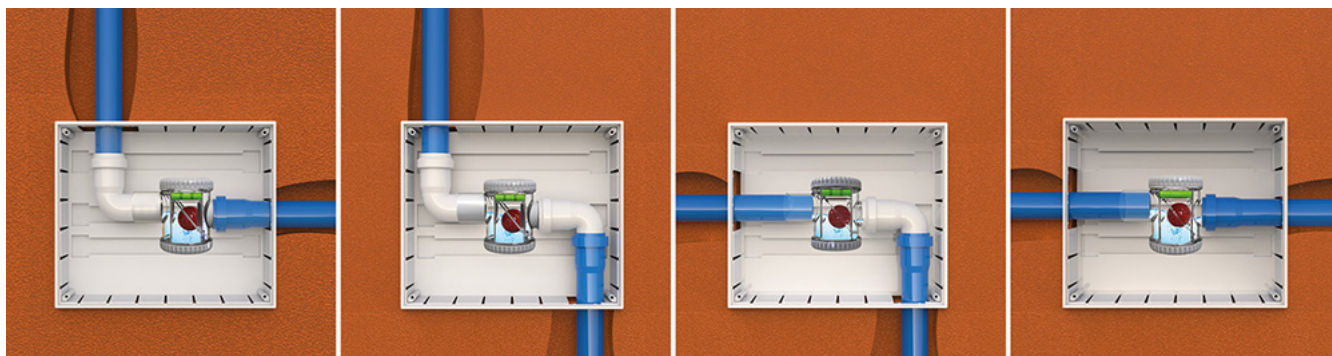
L'imbocco conico degli attacchi compensa le tolleranze dei tubi di raccordo.

Adatto per tubi con diametro Ø 21 - 25 - 32 - 40 - 50.

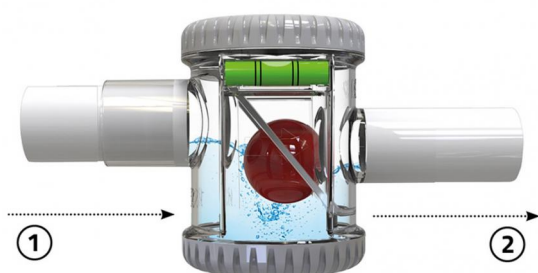
ANWENDUNGEN

Consigliato per installazioni orizzontali a parete o a controsoffitto di tipo residenziale, commerciale ed industriale.

BEISPIELE FÜR DEN EINBAU:



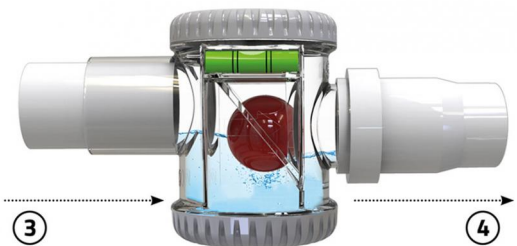
BEISPIELE FÜR DEN EINBAU:



- [1] Eingang Kupplung mit Innengewinde
- [2] Ausgang mit Stecker

BEISPIELE
Kupplung mit Innengewinde - Ausgang mit Außengewinde
für Rohre Ø 21 - 25 - 32

BEISPIELE FÜR DEN EINBAU:



- [3] Eingang Kupplung mit Innengewinde
- [4] Ausgang Kupplung mit Außengewinde

BEISPIELE
Kupplung mit Innengewinde - Ausgang mit Außengewinde
mit Dichtung für Rohre Ø 40 - 50

ARTIKEL

CODE	DESCRIPTION
SCD300004	
SCD300005	
SCD300006	
SCD300007	
SCD300014	