

# EXCELLENS CAS

gelenkige Winkelkurve

 MADE IN ITALY

- cod. 11123111 - cod. 11123110 - cod. N11123111
- cod. N11123110 - cod. E11123111 - cod. E11123110
- cod. SCD100024 - cod. SCD100069 - cod. SCD100191



## TECHNISCHE EIGENSCHAFTEN:

- Starres, stoßfestes, UVA-geschütztes und recycelbares PVC
- Steckboden und -abdeckung
- Kabelkanal-Auflageanschlag
- Großer Krümmungsradius, einstellbar von 90° bis 135°
- Barcode-Schrumpfpackung
- Verzinkte Schrauben
- Lackierbar
- Betriebstemperatur -20°C / +60°C

## VERFÜGBARE MODELLE:



TOP LINE -  
ELFENBEINFARBE  
RAL 9002



NEW LINE - WEISS  
RAL 9010



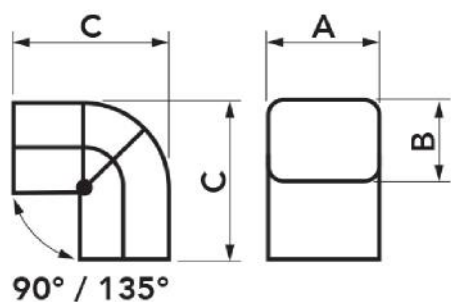
ECO LINE -  
PERLGRAU RAL  
9003



BROWN LINE -  
BRAUN RAL 8017



BLACK LINE -  
WEISS RAL 9005



## ABMESSUNGEN

CODE	MODELL	LINIE	A [mm]	B [mm]	C [mm]
11123111	CAS 60 - EXC	TOP LINE	66	56	104
11123110	CAS 72 - EXC	TOP LINE	78	68	120
N11123111	CAS 60 - EXC	NEW LINE	66	56	104
N11123110	CAS 72 - EXC	NEW LINE	78	68	120
E11123111	CAS 60 - EXC	ECO LINE	66	56	104
E11123110	CAS 72 - EXC	ECO LINE	78	68	120
SCD100024	CAS 72 - EXC	BROWN LINE	78	68	120
SCD100069	CAS 72 - EXC	BLACK LINE	78	68	120
SCD100191	CAS 72 - EXC	GREY LINE	78	68	120

## ARTIKEL

CODE	DESCRIPTION
11123111	CAS-60 GELENKECKSTUCK TOP LINE
11123110	CAS-72 GELENKECKSTUCK TOP LINE
N11123111	CAS-60 GELENKECKSTUCK NEW LINE
N11123110	CAS-72 GELENKECKSTUCK SERIE NEW LINE
E11123111	CAS-60 GELENKECKSTUCK ECO LINE
E11123110	CAS-72 GELENKECKSTUCK ECO LINE
SCD100024	* JOINTED ELBOW " EXCELLENS CAS" MOD. CAS 72-EXC - BROWN LINE
SCD100069	
SCD100191	

Alle Rechte an dieser Veröffentlichung liegen ausschließlich bei Tecnosystemi SpA.

Tecnosystemi SpA behält sich das Recht vor, aus technischen oder kommerziellen Gründen, jederzeit und ohne Vorankündigung, Änderungen vorzunehmen.