

BLUE RIVER

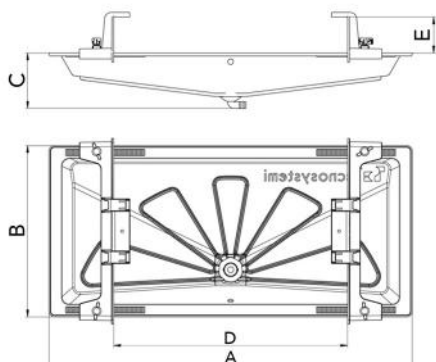
anthrazitgraue Kondensatsammelwanne

SCD300050 - SCD300051 - SCD300052



TECHNISCHE EIGENSCHAFTEN:

- Aus ABS Kunststoff + PMMA Anthrazitgrau RAL 7016
- Verstellbare Befestigungswandkonsole in PA6
- Anschluss für Kondensatablauf \varnothing 16 mm



ABMESSUNGEN

CODE	A [mm]	B [mm]	C [mm]	D [mm]	E [mm]
SCD300050	850	400	130	320 + 680	85
SCD300051	1050	400	125	330 + 885	85
SCD300052	1250	500	100	565 + 1125	85

ARTIKEL

CODE	DESCRIPTION
SCD300050	
SCD300051	
SCD300052	