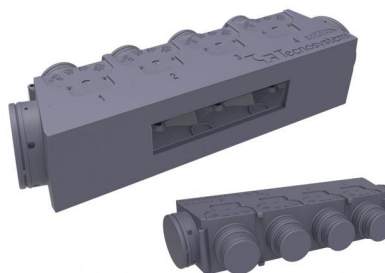


EOLO MINI UNIVERSAL

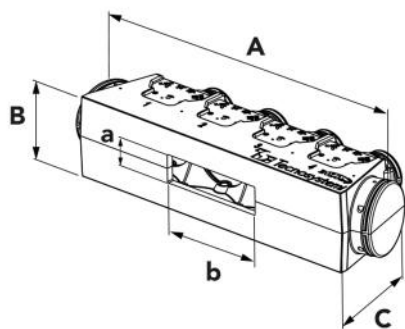
Kit plenum aus Polystyrol

PWD400034 - PWD400035



TECHNISCHE EIGENSCHAFTEN:

- Aus gesintertem expandiertem Polystyrol
- Vorbereitet für Deckenanker mit Gewindestangen
- Wärmedämmend, wasserdicht
- Wärmeleitfähigkeit: 0,030 / 0,033 W/mK in Übereinstimmung mit der Richtlinie EN 12667 / EN 12939
- Dampfbeständigkeit 40 / 70 gemäß EN 12086
- Betriebstemperatur - 30 °C / + 90 °C
- Wasseraufnahme % Volumen ≤ 5 im Vergleich zu EN 12087
- Brandverhalten Klasse und gemäß der Norm EN 13501-1:2009
- Wärmeleistung Stärke 30 mm 0,95 m²K/W
- Integrierte Schelle vorne und an der Seite
- Kleber in der Tube zur Befestigung
- Aluminiumprofil für Flansch mitgeliefert
- Plenum-Maschine-Kupplung mit Aluminiumprofil zum Zuschneiden (im Kit vorhanden)



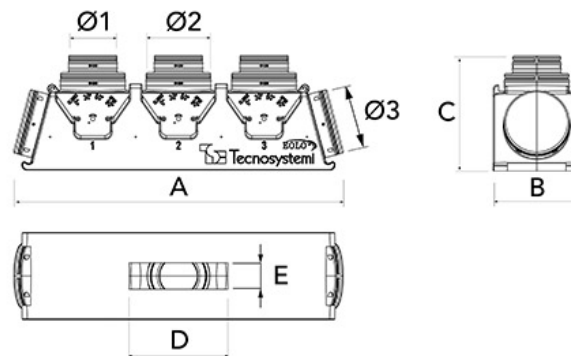
ABMESSUNGEN

CODE	MODELL	FESTE AUSSEN- NBREITE A [mm]	FIXE AUSSENHÖH E B [mm]	FESTE AUSSENTIEF E C [mm]	MAXIMALE INNENHÖHE a [mm]	INNENBREIT E b [mm]	GRÖSSE DER VORDEREN SCHELLE ENTHALTEN Ø 1 [mm]	ABM. SEITLICHE SCHELLE ENTHALTEN Ø 2 [mm]	Ø3 [mm]
PWD400034	AM3	818	217	346	185	600	Nr.3 Ø 125	Nr.2 Ø 150	Nr.2 Ø 200
PWD400035	BM4	1008	217	346	185	795	Nr.4 Ø 125	Nr.2 Ø 150	Nr.2 Ø 200

DER BAUSATZ ENTHÄLT:

- Plenum "Eolo Mini"
- 2 Aluminiumstangen für Flansch
- Klebertube
- Dichtung
- Montageanleitung

ABMESSUNGEN



MODELL	BREITE A [mm]	HÖHE B [mm]	TIEFE C [mm]	MAX BOHRUNG SBREITE SCHABLONE [MM]	MAX. HÖHE SC HABLONENLOC H E [mm]	VORDERE SCHELLE ENTHALTEN Nr. Ø 1 [mm]	VORDERE SCHELLE ENTHALTEN Nr. Ø 2 [mm]	SEITLICHE SCHELLE ENTHALTEN Nr. Ø 3 [mm]
EOLO MINI 3 WEGE	818	217	346	bis 600	bis 185	Nr.3 Ø 125	Nr.3 Ø 150	Nr.2 Ø 200
EOLO MINI 4 WEGE	1008	217	346	bis 795	bis 185	Nr.4 Ø 125	Nr.4 Ø 150	Nr.2 Ø 200

ARTIKEL

CODE	DESCRIPTION
PWD400034	
PWD400035	