

rev. 00 - 24/10/2022

ALTAIR POINT

einbau-Chrono-Thermostat verkabelt mit
Touchdisplay STEALTH 3X

11181454



BESCHREIBUNG

Der Chronothermostat "Stealth 3X" für "Altair Point" wird mit den mitgelieferten Schrauben und der Lehre in den traditionellen Einbaudosen vom Typ E503 verwendet.

Mit dem programmierbaren Thermostat können Sie schnelle Operationen zur Verwaltung des Bereichs durchführen und die Temperatur durch den Luftstrom aus den Rollläden oder motorisierten Lüftungsschlitzen einstellen.

Die Dialogdaten und die Spannungsversorgung der Klappe bzw. der Düse erfolgt über ein 8-Draht-Telefonkabel mit 8-poligem RJ45-Steckanschluss.

Achtung! Mit demselben Thermostat ist es nicht möglich, die Mundstücke und Klappen gleichzeitig zu überprüfen.

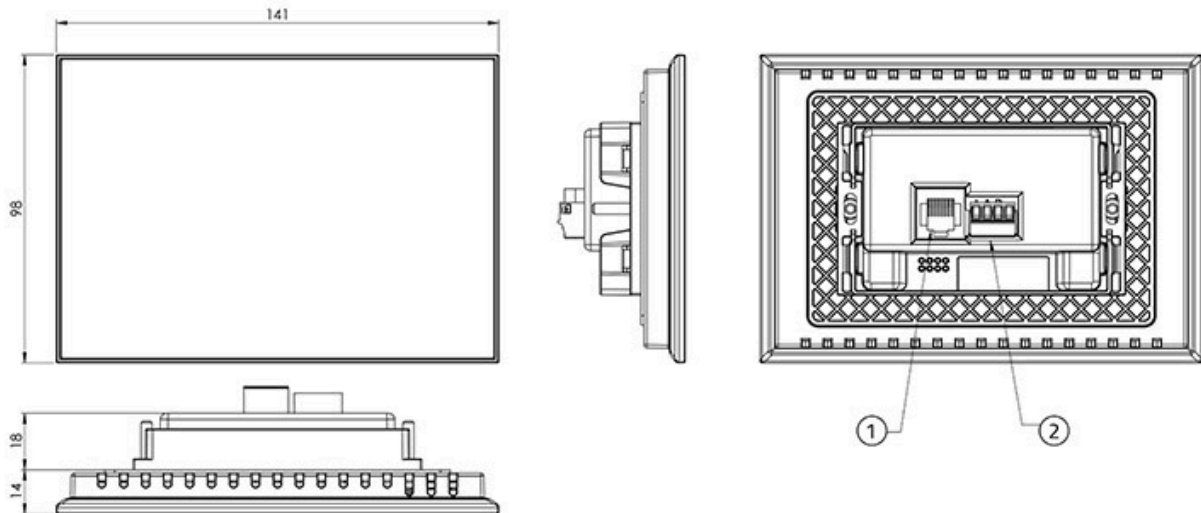
TECHNISCHE EIGENSCHAFTEN:

- Abmessungen B 138 x H 95 x T 40 mm
- Überstand von der Wandkante 15 mm
- Unterputzmontage an Schaltschränken Typ E503 mittels Adapter, Schrauben und Dübel im Lieferumfang enthalten
- Versorgung und Datenübertragung: RJ45, 8-polig
- Stromversorgung 12 Vdc
- Touch-Tastatur - 4,5-Zoll-LCD-Display

FUNKTIONEN

- Chronologische oder manuelle Funktionen
- Automatische oder manuelle Verstellung von Klappe oder der motorisierten Luftgitter
- Sperre des Chrono-Thermostats
- Temperaturskala °C / °F
- Angabe des UR-Wertes in %
- TA- und Sollwert
- Uhr (AM - PM / 24h)
- Wochentag
- Unterputz-Netzteil auf Anfrage erhältlich

ABMESSUNGEN

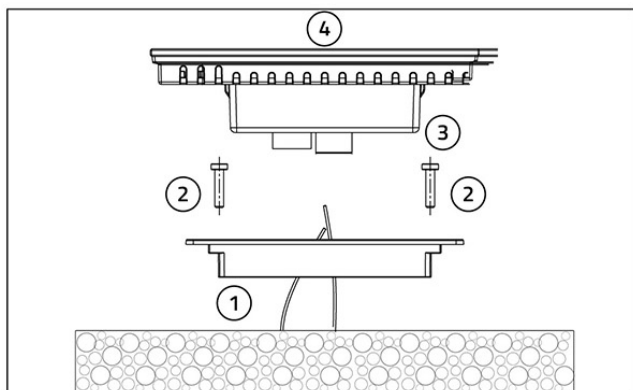


- [1] RJ45-Steckverbinder
- [2] Polarisierter 4-poliger Stecker

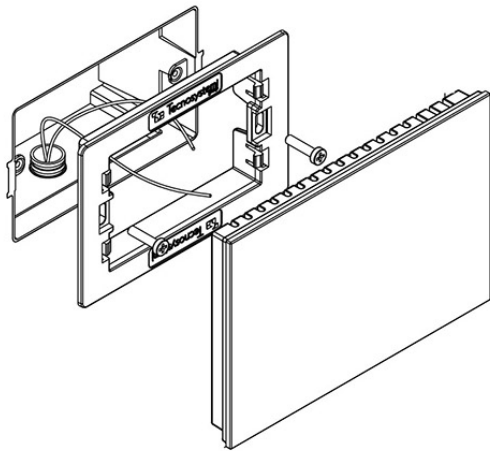
BEFESTIGUNG

Der Einbaudosen-Chronothermostat kann mit dem mitgelieferten Adapter, den Schrauben und Dübeln auf Dosen vom Typ E503 montiert werden.

Es wird mit den Schrauben und der mitgelieferten Schablone in den traditionellen elektrischen Einbaudosen Typ E503 verwendet. Die Stromversorgung der Thermostat-Zeitschaltuhr und die Datenübertragung mit dem Steuergerät erfolgt über eine 4-polige Spulenbusverkabelung.



- [1] Adapter für E503-Kasten
- [2] Schraube
- [3] Stecker
- [4] Chronothermostat



ARTIKEL

CODE	DESCRIPTION
11181454	