

SIRIO 2.0 PACK POINT

GAD600003 - GAD600004 - GAD600005
GAD600006 - GAD600007 - GAD600008
GAD600009 - GAD600010 - GAD600011
GAD600012 - GAD600013 - GAD600014
GAD600015 - GAD600016 - GAD600017
GAD600018 - GAD600019 - GAD600020
GAD600021 - GAD600022 - GAD600023
GAD600024 - GAD600025 - GAD600026
GAD600027 - GAD600028 - GAD600029
GAD600030 - GAD600031 - GAD600032
GAD600033 - GAD600034



BESCHREIBUNG

Die Klappen "Sirio 2.0 Pack Point", die an den im Tecnosystemi-Katalog erhältlichen Luftverteilern für Kanalgeräte angebracht werden, ermöglichen die Steuerung des Luftstroms und der Temperatur in den Räumen, in denen ein Klimasystem installiert ist. Der potentialfreie Kontakt an jeder Klappe "Sirio 2.0 Pack Point" ermöglicht das Ein- und Ausschalten der Kanäle, ohne dass die POLARIS 4X oder 5X Steuergeräte verwendet werden müssen.

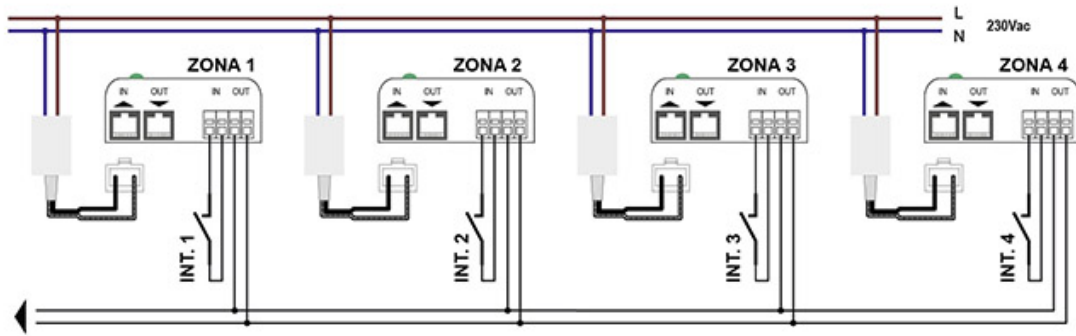
Die "Sirio 0.10V Point" enthalten standardmäßig den eingebauten Netzteil für jede Klappe und den mechanischen Bypass, der rechts oder links vom Plenum installiert wird, um mögliche Überdrucksituationen zu vermeiden.

Die "Sirio 2.0 Pack Point" können mit allen Arten von Plenums von Tecnosystemi produziert realisiert werden: "Eolo Mini" / "Eolo", galvanisiertes Blech und PAL (Plenum in PAL auf Anfrage erhältlich für Angebote rufen Sie die gebührenfreie Nummer). Das Zuluftplenum pro kanalisierter Einheit ist im Preis inbegriffen.

ERHÄLTICH IN FOLGENDEN AUSFÜHRUNGEN:

- „Eolo Mini“ Ø 125/150 mm 3 und 4 Zonen
- „Eolo“ Ø 150/200 mm 2, 3, 4 und 5 Zonen
- Blech Ø 150 mm e Ø 200 mm 2, 3, 4, 5 e 6 zonen
- PAL Ø 150 mm und Ø 200 mm 2, 3, 4, 5 und 6 Zonen (Angebote für PAL-Plenums erhalten Sie unter der kostenlosen Rufnummer).
- Überdruck-Bypass mitgeliefert, aber nicht installiert
- EIN-/AUS Kontrolle der kanalisierten Einheit (überprüfen, ob die Schnittstelle verwendet werden muss)
- Gesteuert durch eine beliebige ON/OFF-Steuerung zum Öffnen und Schließen der Klappe

ANSCHLUSS ELEKTRISCHER SCHALTPLAN



CODES MIT CHRONOTHERMOSTAT NICHT ENTHALTEN

CODE	DESCRIPTION
GAD600003	
GAD600004	
GAD600005	
GAD600006	
GAD600007	
GAD600008	
GAD600009	
GAD600010	
GAD600011	
GAD600012	
GAD600013	
GAD600014	
GAD600015	
GAD600016	
GAD600017	
GAD600018	

CODES MIT CHRONOTHERMOSTAT ENTHALTEN

CODE	DESCRIPTION
GAD600019	
GAD600020	
GAD600021	
GAD600022	
GAD600023	
GAD600024	
GAD600025	
GAD600026	
GAD600027	
GAD600028	
GAD600029	
GAD600030	
GAD600031	
GAD600032	
GAD600033	
GAD600034	