

EF15-A - EF15-AV

minipumpe für saures Kondensatwasser

12170050 - 12170049H - 12170045
12170051



BESCHREIBUNG

Ideal zum Sammeln von saurem Wasser aus Kesseln, löst die "EF-A" Mini Easy-Flow-Pumpe die Probleme, die auftreten, wenn es darum geht, den alten Kessel durch einen kondensierenden der neuen Generation zu ersetzen.

Sehr kompakt und leise, es schließt sich direkt an den Kesselsiphon an*.

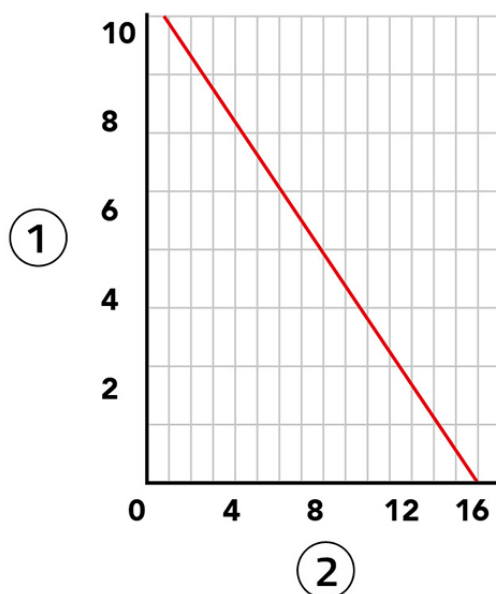
Die gewählten Konstruktionsmerkmale machen die "EF15-A" - "EF15-AV" langfristig resistent gegen Wassersäure.

Dank des doppelten 8a-Alarmkontakts an der Elektronik ist es möglich, den Betrieb des Kessels zu unterbrechen.

TECHNISCHE EIGENSCHAFTEN:

- Fördermenge 15 l/h
- Max. Ansaughöhe 2 m, vertikal, zwischen Schwimmerkörper und Pumpe
- Abmessungen Schwimmerkörper L 87 - H 38 - T 34 mm
- Max. Zufuhr 10 m vertikal zwischen Pumpe und Wasserauslass
- Versorgung 230 V - 50 Hz
- C-NO/NC 8A Alarmkontakt
- Max. Schallpegel 29 [dB(A)]
- Rohrdurchmesser Ø 4 x 6 mm
- Ph min. 2,5
- Max. Betriebstemperatur +55°C
- Leistungsaufnahme 19 W
- Schutzart IP20

EF 15 LITER

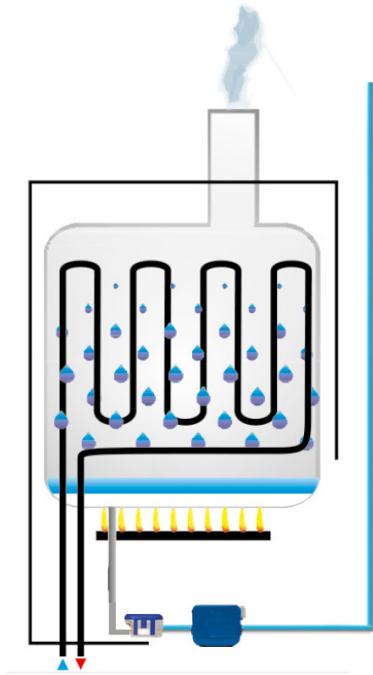


[1] Luftzufuhr (m vertikal)

[2] Durchflussrate (Liter/Stunde)

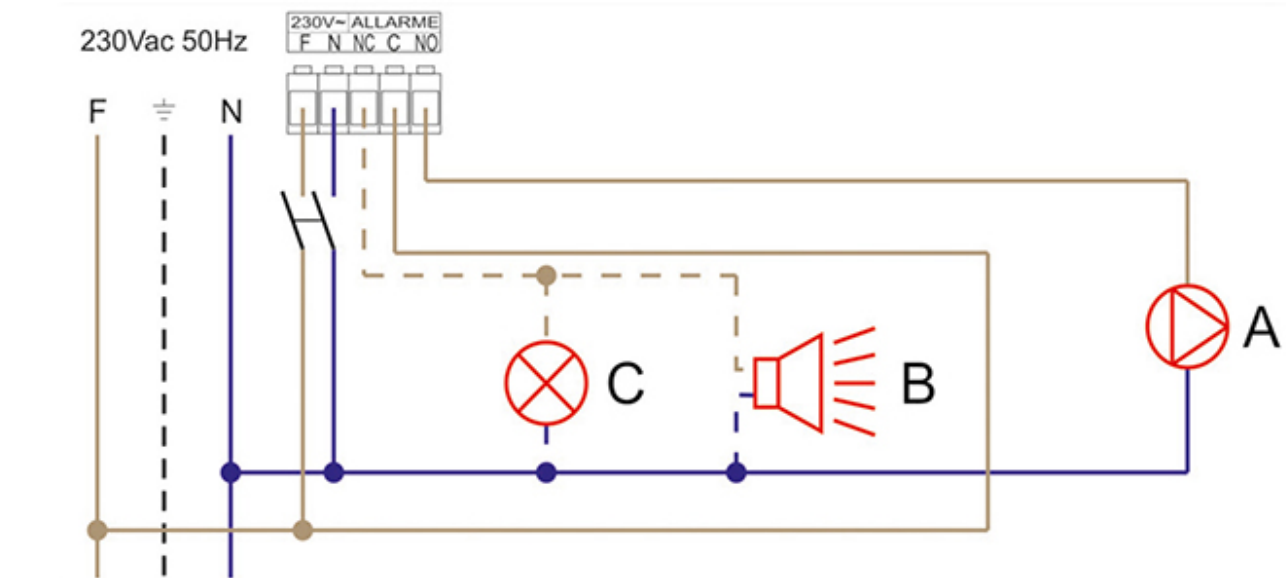
- Fördermenge 15 l/h
- Max. Zufuhr vertikal 10 m
- Leistungsaufnahme 19 W
- NO/NC 8A Alarmkontakt
- Schutzart IP20

BEISPIEL FÜR DIE INSTALLATION EINES GEBLÄSEKONVEKTORS IM KESSEL



- [1] EF-A
 - [2] EF-AV
 - [3] Heizkessel
 - [4] Saures Kondensat
 - [5] Siphon
- *ACHTUNG: Die Minipumpe darf nicht an den Rauchabzug des Kessels angeschlossen werden

MONTAGE ELEKTRISCHER SCHALTPLAN



- [A] Signalleuchte
- [B] Akustischer Alarm

- [C] Lichtalarm

ARTIKEL

CODE	DESCRIPTION
12170050	PUMP FUR SAURES KONDENSWASSER (MIT VERTICAL ATTACHMENTS)
12170049H	
12170045	PUMPE FUER SAURES KONDENSWASSER
12170051	ERSATZANK FUR PUMPLE