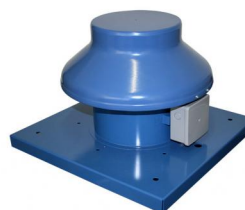


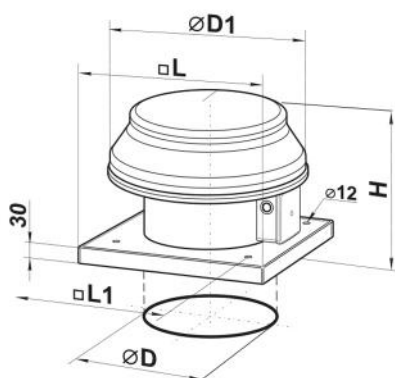
Abluftturm für Wohngebäude

11104110 - 11104120 - 11104130



TECHNISCHE EIGENSCHAFTEN:

- Max. Betriebstemperatur: +50°C
- Wetterfest
- Aus Metall mit Polymerfarbe
- Schutzart: IP X4
- Netzspannung: 230 V AC - 50 Hz



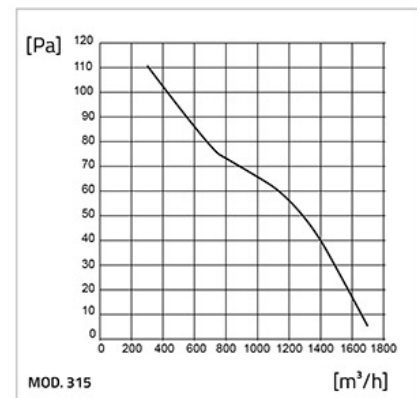
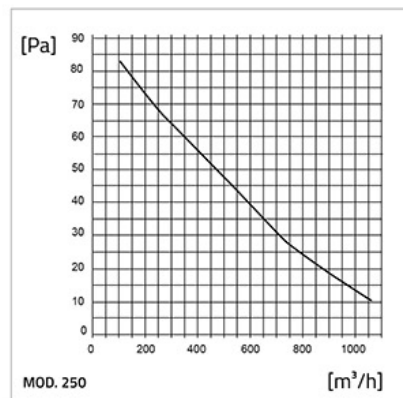
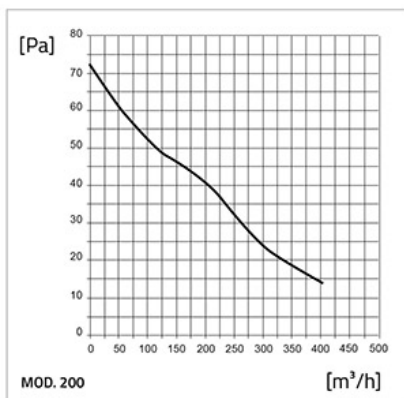
ABMESSUNGEN

CODE	MODELL	Ø D [mm]	Ø D1 [mm]	H [mm]	L	L1
11104110	200	208	345	280	425	330
11104120	250	262	405	300	425	330
11104130	315		555	380	585	450

TECHNISCHE DATEN

MERKMALE	MOD. 200	MOD. 250	MOD. 315
Stromversorgung [V]	230	230	230
Frequenz [Hz]	50	50	50
Leistung [W]	43	68	110
Absorbierter Strom [A]	0,28	0,48	0,75
Luftkapazität [m³/h]	405	1070	1700
RPM	1300	1300	1300
Schalldruckpegel max [dB(A)]	32	48	54
Max Betriebstemperatur [°C]	40	40	40
Schutzart [IP]		X4	
Gewicht [kg]	4,9	6,8	9,2

FÖRDERLEISTUNGSDIAGRAMME



ARTIKEL

CODE	DESCRIPTION
11104110	DACHAUSSCHEIDER FÜR WOHNGBÄUDE 200
11104120	DACHAUSSCHEIDER FÜR WOHNGBÄUDE 250
11104130	DACHAUSSCHEIDER FÜR WOHNGBÄUDE 315