

Satz Schrauben + Muttern + Unterlegscheiben

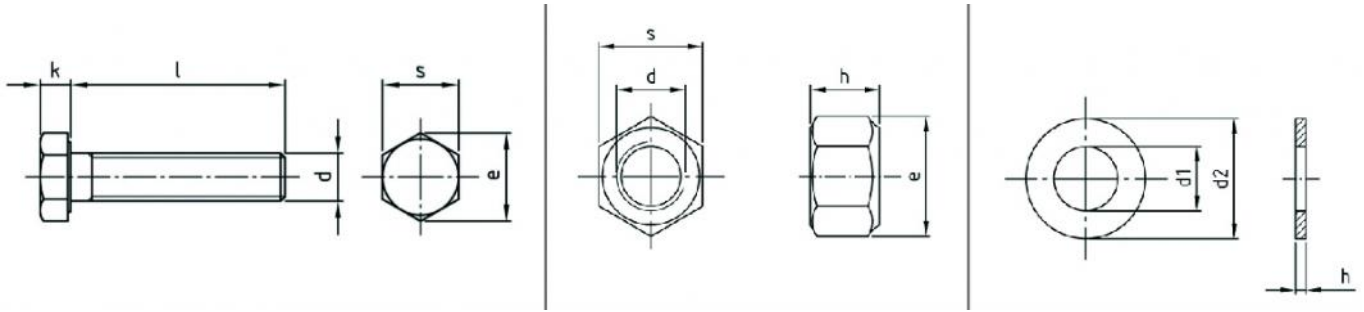
- cod. 11110881 - cod. FVD600012BOX - cod. 11110881BOX
- cod. FVD600008BOX - cod. 11110882 - cod. FVD600013BOX
- cod. 11110882BOX - cod. FVD600009BOX - cod. 11110883
- cod. FVD600014BOX - cod. 11110883BOX - cod. FVD600010BOX
- cod. 11111038 - cod. FVD600015BOX - cod. 11111038BOX
- cod. FVD600011BOX



BESCHREIBUNG

Schraubensatz, bestehend aus Schraube, Mutter und Unterlegscheibe aus Edelstahl A2.

ABMESSUNGEN



TECHNISCHE EIGENSCHAFTEN SCHRAUBE

| | DATEN | | | |
|------------------------------------|--------------|--------------|--------------|--------------|
| | FVD600012BOX | FVD600013BOX | FVD600014BOX | FVD600015BOX |
| | 11110881BOX | 11110882BOX | 11110883BOX | 11111038BOX |
| Material: | Edelstahl A2 | | | |
| Durchmesser (d) [mm]: | 8 | | | |
| Länge (l) [mm] | 10 | 20 | 25 | 35 |
| Kopfhöhe (k) [mm] | 5.3 | | | |
| Referenzmaß (e) [mm] | 14.38 | | | |
| Gewindeart: | metrisch | | | |
| Kopfform: | Sechskant | | | |
| Zugfestigkeit [N/mm ²] | 700 | | | |

TECHNISCHE EIGENSCHAFTEN MUTTER

| MERKMALE | DATEN | | | |
|------------------------------------|--------------|--------------|--------------|--------------|
| | FVD600012BOX | FVD600013BOX | FVD600014BOX | FVD600015BOX |
| | 11110881BOX | 11110882BOX | 11110883BOX | 11111038BOX |
| Material: | Edelstahl A2 | | | |
| Durchmesser (d) [mm]: | 8 | | | |
| Gewindeart: | Feingewinde | | | |
| Referenzmaß (e) [mm] | 14.38 | | | |
| Höhe (h) [mm] | 8 | | | |
| Zugfestigkeit [N/mm ²] | 700 | | | |

TECHNISCHE EIGENSCHAFTEN UNTERLEGSCHIEBE

| MERKMALE | DATEN | | | |
|-----------------------------|--------------|--------------|--------------|--------------|
| | FVD600012BOX | FVD600013BOX | FVD600014BOX | FVD600015BOX |
| | 11110881BOX | 11110882BOX | 11110883BOX | 11111038BOX |
| Material: | Edelstahl A2 | | | |
| Innendurchmesser (d1) [mm]: | 8.4 | | | |
| Außendurchmesser (d2) [mm]: | 16 | | | |
| Nennhöhe (h) [mm] | 1.6 | | | |
| Härte [Hv] | 200 | | | |

ARTIKEL

| CODE | DESCRIPTION |
|--------------|-------------------------------------|
| 11110881 | SCHRAUBE M8 X 10 + MUTTER + SCHEIBE |
| FVD600012BOX | |
| 11110881BOX | |
| FVD600008BOX | |
| 11110882 | SCHRAUBE M8 X 20 + MUTTER + SCHEIBE |
| FVD600013BOX | |
| 11110882BOX | |
| FVD600009BOX | |
| 11110883 | SCHRAUBE M8 X 25 + MUTTER + SCHEIBE |
| FVD600014BOX | |
| 11110883BOX | |
| FVD600010BOX | |
| 11111038 | SCHRAUBE M8 X 35 + MUTTER + SCHEIBE |
| FVD600015BOX | |
| 11111038BOX | |
| FVD600011BOX | |

Alle Rechte an dieser Veröffentlichung liegen ausschließlich bei Tecnosystemi SpA.

Tecosystemi SpA behält sich das Recht vor, aus technischen oder kommerziellen Gründen, jederzeit und ohne Vorankündigung, Änderungen vorzunehmen.