

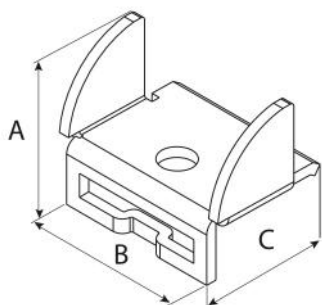
# TECHNISCHE DATENBLÄTTER

rev. 00 - 00-00-0000

## HBP

Verriegelungsplatte für Profil FVP-300

11110717 - 11110717BOX



### ABMESSUNGEN

CODE	A [mm]	B [mm]	C [mm]	Ø BOHRUNG [mm]
11110717	33	43	30,8	8,5
11110717BOX	33	43	30,8	8,5

### ARTIKEL

CODE	DESCRIPTION
11110717	VERREIGELUNGSPLATTE HPB FUER PROFIL MOD. FDP
11110717BOX	