

# TECHNISCHE DATENBLÄTTER

rev. 00 - 00-00-0000

Vertikale Wärmerückgewinnungseinheit mit Entfeuchtung, Integrations- und Lüftungseinheit mit Kältekreislauf, Wasserregister

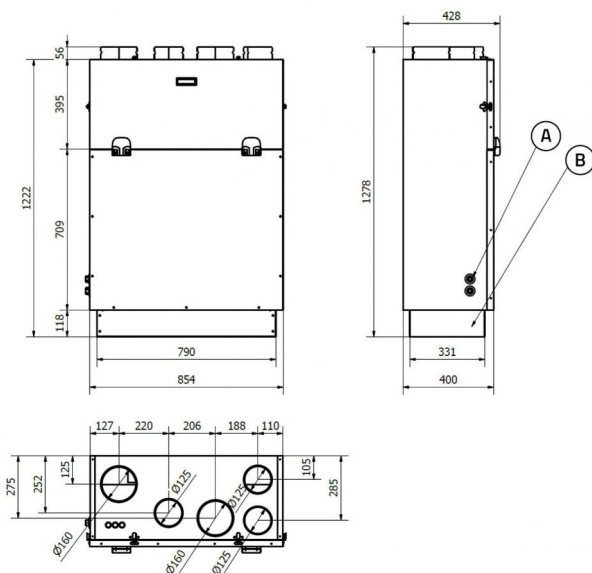
ACC200011 - ACC200012



## TECHNISCHE EIGENSCHAFTEN:

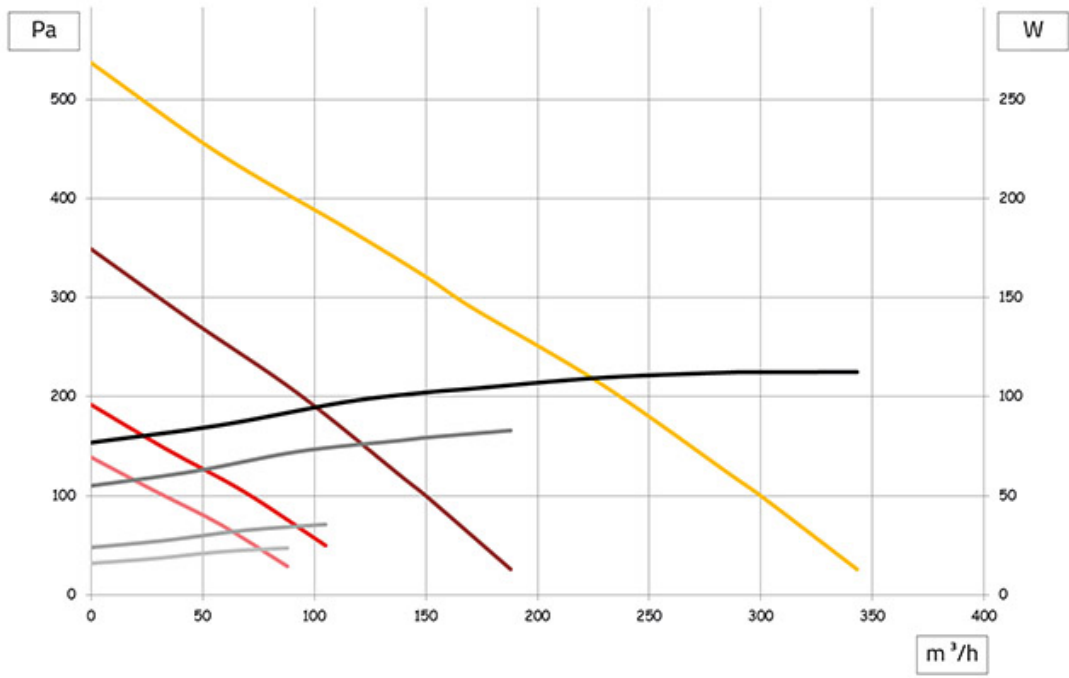
- Gegenstrom-wärmerückgewinnungseinheit mit Wirkungsgrad >90%
  - Durchflussmenge 150 m<sup>3</sup>/h bei 100 Pa Nutzdruck im Belüftungsmodus
  - Entfeuchtung und Integration in den Direktverdampfungskreislauf
  - Durchflussmenge 300 m<sup>3</sup>/h bei 100 Pa Nutzdruck im Belüftung- + Umlaufmodus
  - Durchflussmenge 300 m<sup>3</sup>/h mit 195 Pa Nutzdruck nur im Umlaufmodus
  - Rekuperator-Bypass-Klappe (für freie Kühlung/freie Heizung) und Umluftklappe integriert
  - Ec-ventilatoren, zentrifugal, rückwärts gekrümmt, niedriger Verbrauch
  - F7 (ePM1 70%) Filter mit niedrigem Druckverlust für Ab- und Außenluft
  - Selbsttragende Struktur aus vorlackiertem Metallblech; thermische/akustische Isolierung aus 10 mm dickem Polyethylschaum
  - Alphanumerisches Display an Maschinenbord
  - Ferngesteuertes LCD-Display, mit integrierten Temperatur- und Luftfeuchtigkeitssonden.
- Gerät bedienbar über ferngesteuerte Kontakte, ferngesteuertes Display oder über ModBus-Protokoll auf RS485.

## ABMESSUNGEN MOD.150

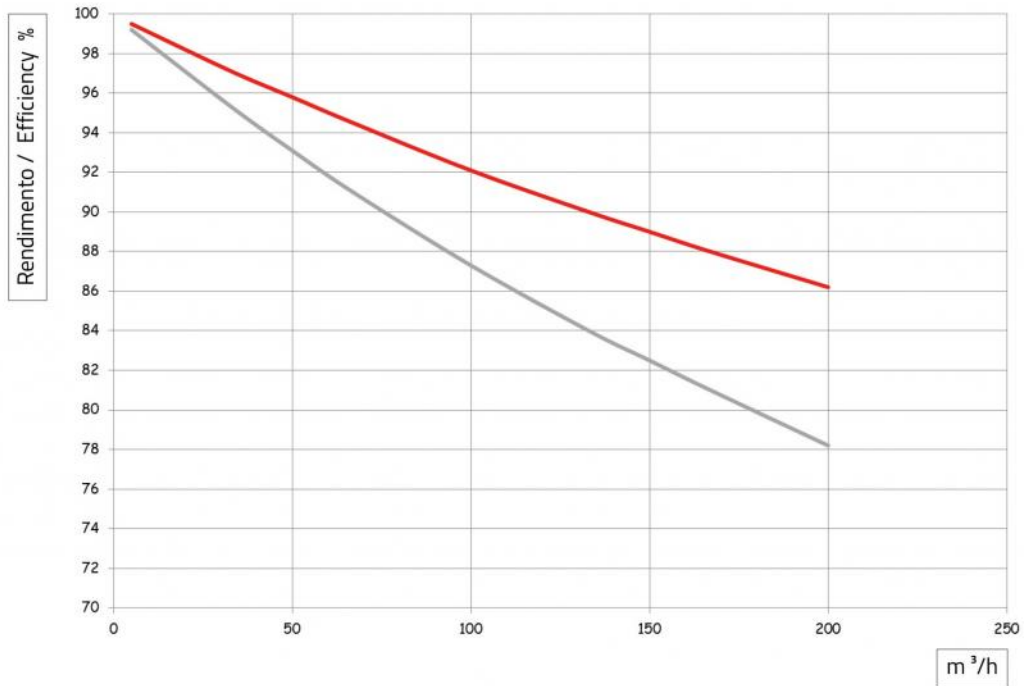


[A] 1/2" Wasseranschlüsse  
[B] Kondensatableitung 1/2"

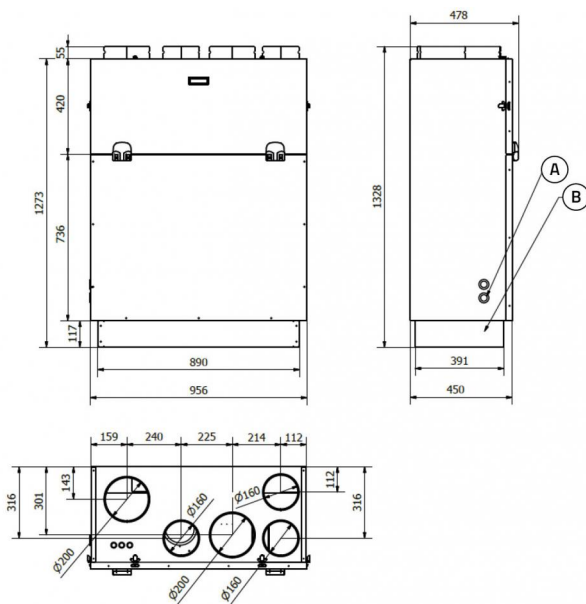
# LEISTUNG MOD. 150



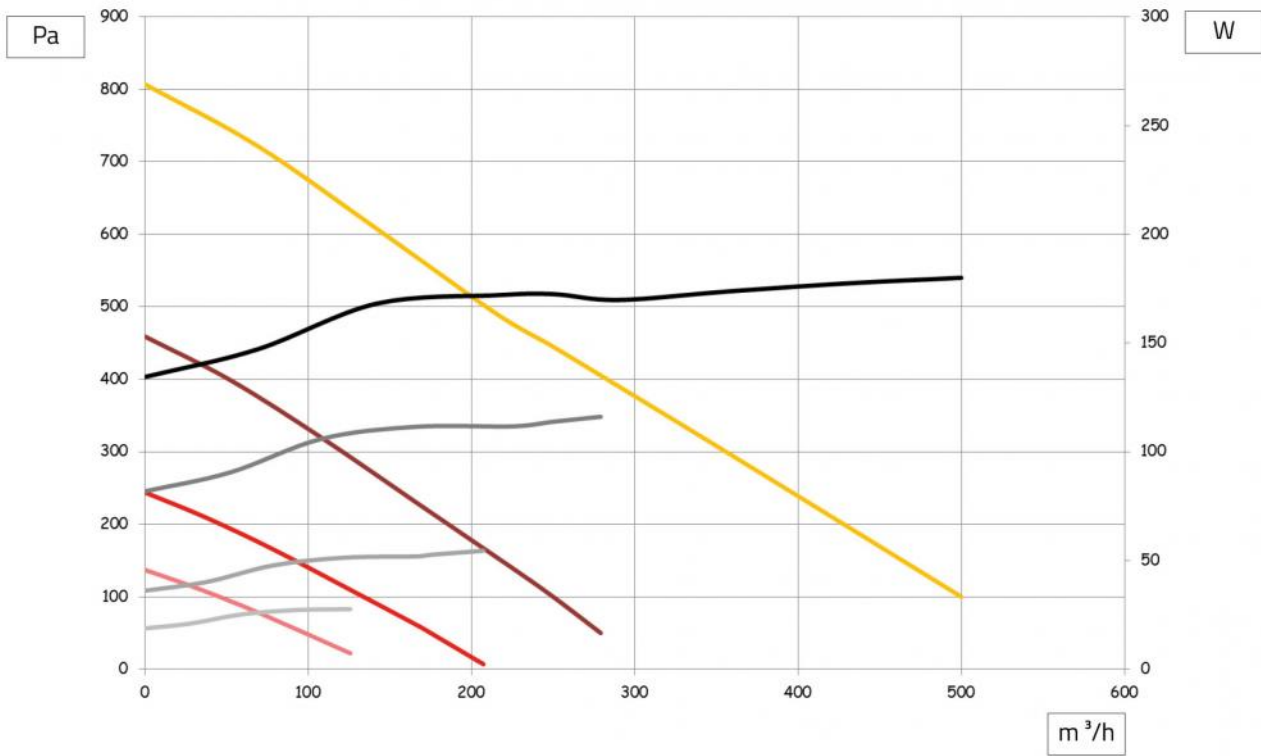
## WÄRMEEFFIZIENZ MOD. 150



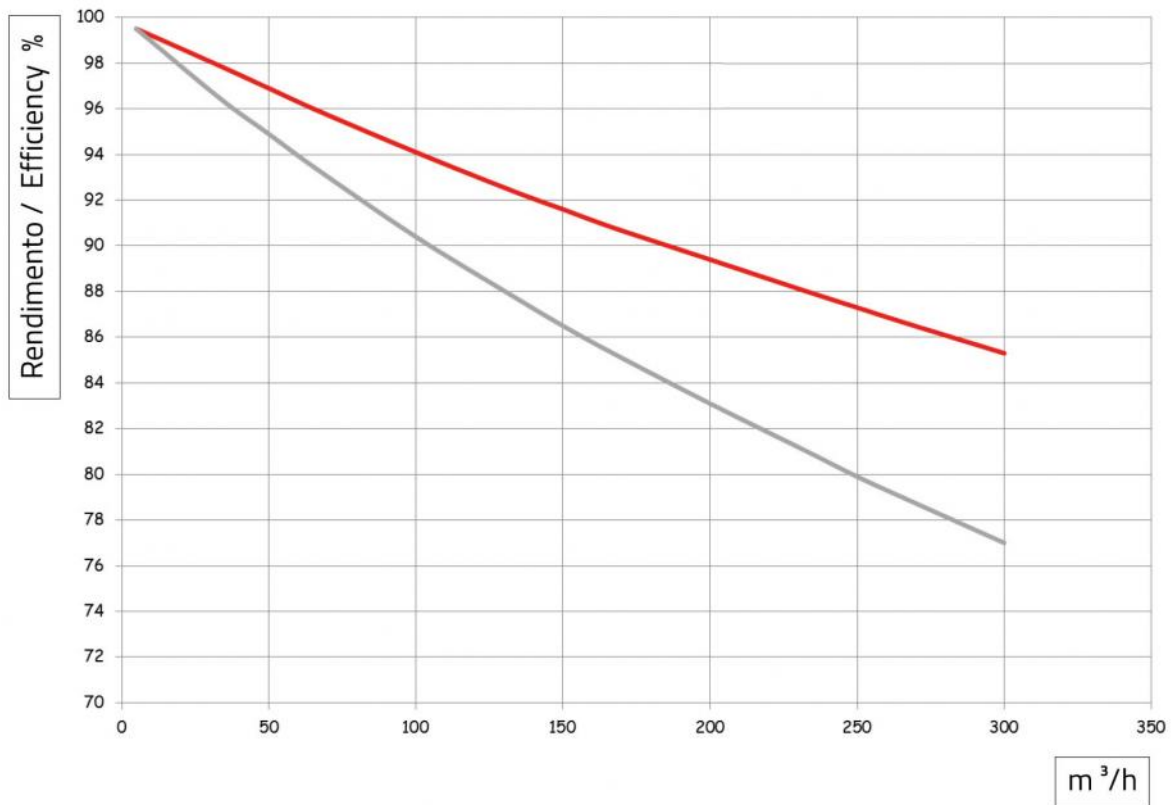
## ABMESSUNGEN MOD.250



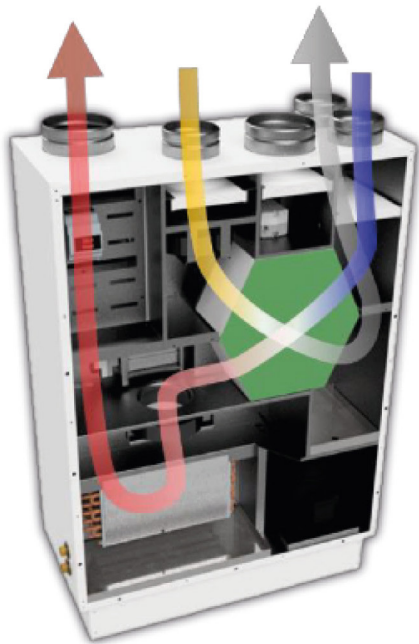
## LEISTUNG MOD. 250



## WÄRMEEFFIZIENZ MOD. 250

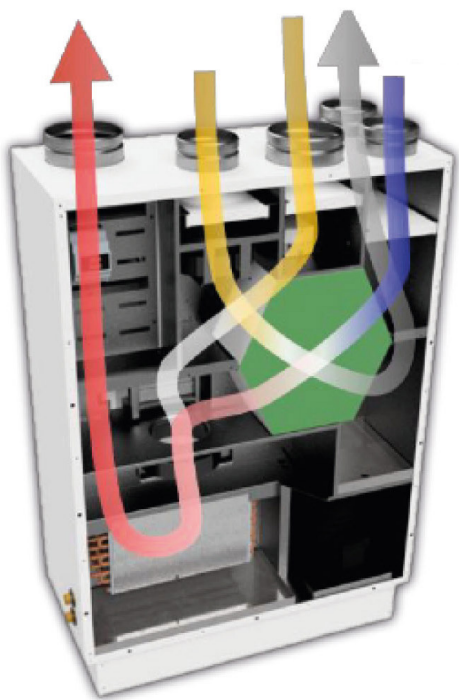


## LÜFTUNGSMODUS



LÜFTUNGSMODUS	MODELL 150/300	MODELLO 250/500
Zuluftstrom [m <sup>3</sup> /h]	150	250
Umluft [m <sup>3</sup> / h]	0	0
Verfügbare Förderhöhe [Pa]		100
Abluftvolumenstrom [m <sup>3</sup> /h]	150	250
Nutzförderhöhe [Pa]		100
Geschwindigkeit der Lüfterkalibrierung [%]	78	70
Effektive elektrische Leistungsaufnahme [kW]	0,079	0,12
Strom [A]	0,64	0,94

## ENTFEUCHTUNG / INTEGRATION (Lüftung + Umluft)



ENTFEUCHTUNG / INTEGRATION (Lüftung + Umluft)	MODELL 150/300	MODELLO 250/500
Zuluftstrom [m <sup>3</sup> /h]	300	500
Umluft [m <sup>3</sup> / h]	150	250
Verfügbare Förderhöhe [Pa]	100	100
Abluftvolumenstrom [m <sup>3</sup> /h]	150	250
Nutzförderhöhe [Pa]	100	100
Geschwindigkeit der Lüfterkalibrierung [%]	95/78	90/70

## KÜHLUNG UND ENTFEUCHTUNG

KÜHLUNG UND ENTFEUCHTUNG	MODELL 150/300	MODELLO 250/500
Umgebungsluft	26°C e 60% U.R.	
Außenluft	30°C e 60% U.R.	30°C e 60% U.R.
Kühlleistung [kW]	0,17 + 1,85	0,27 + 3,25
Kühlmittel (R290) [gr]	55	120
Wassertemperatur [°C]	15	15
Wasserdurchflussrate [l/h]	240	400
Druckabfall [kPa]	5	20
Effektive elektrische Leistungsaufnahme [kW]	0,11 + 0,22	0,18 + 0,39
Strom [A]	0,92 + 1,3	1,5 + 2,0

## SICH WARM LAUFEN

SICH WARM LAUFEN	MODELL 150/300	MODELLO 250/500
Umgebungsluft	20°C e 50% U.R.	
Außenluft	-5°C e 80% U.R.	
Heizleistung [kW]	1,13 + 1,39	1,85 + 2,33
Wassertemperatur [°C]	35	35
Wasserdurchflussrate [l/h]	240	400
Druckabfall [kPa]	5	20
Aufgenommene Leistung (Lüftung + Kompressor) [kW]	0,11 + 0,22	0,18 + 0,39
Strom (Lüftung + Kompressor) [A]	0,92 + 1,3	1,5 + 2,0

## ENTFEUCHTUNG / INTEGRATION (Umluft)

ENTFEUCHTUNG / INTEGRATION (Umluft)	MODELL 150/300	MODELLO 250/500
Zuluftstrom [m <sup>3</sup> /h]	300	500
Umluft [m <sup>3</sup> / h]	300	500
Verfügbare Förderhöhe [Pa]	195	215
Abluftvolumenstrom [m <sup>3</sup> /h]	0	0
Nutzförderhöhe [Pa]	100	100
Geschwindigkeit der Lüfterkalibrierung [%]	95/0	90/0

## KÜHLUNG UND ENTFEUCHTUNG

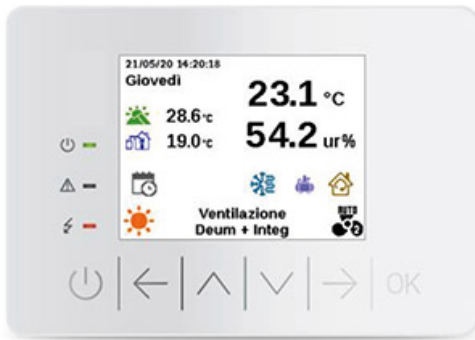
KÜHLUNG UND ENTFEUCHTUNG	MODELL 150/300	MODELLO 250/500
Umgebungsluft	26°C e 60% U.R.	
Außenluft	30°C e 60% U.R.	30°C e 60% U.R.
Kühlleistung (nur Kühlkreislauf) [kW]	1,71	2,77
Kühlmittel (R290) [gr]	55	120
Wassertemperatur [°C]	15	15
Wasserdurchflussrate [l/h]	240	400
Druckabfall [kPa]	5	20
Kondensationsleistung [l / h]	0,96	1,54

## SICH WARM LAUFEN

SICH WARM LAUFEN	MODELL 150/300	MODELLO 250/500
Umgebungsluft	20°C e 50% U.R.	
Außenluft	-5°C e 80% U.R.	-5°C e 80% U.R.
Heizleistung (nur Kältemittelkreislauf) [kW]	1,16	2,14
Wassertemperatur [°C]	35	35
Wasserdurchflussrate [l/h]	240	400
Druckabfall [kPa]	5	20
Aufgenommene Leistung (Lüftung + Kompressor) [kW]	0,075 + 0,22	0,12 + 0,39
Strom (Lüftung + Kompressor) [A]	0,64 + 1,3	1,0 + 2,0



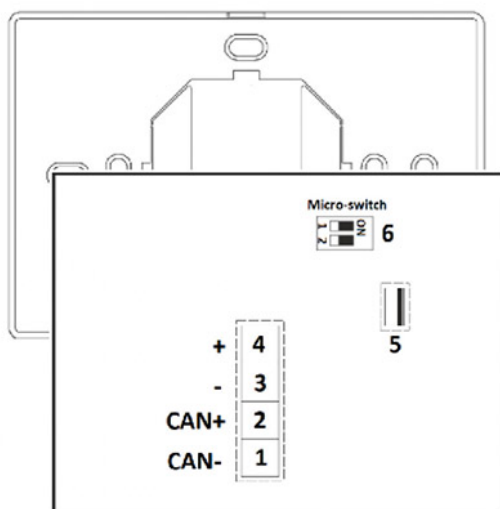
## LCD-FERN-DISPLAY



16-Farben-LCD-Display mit 320x240 Pixeln und 6-Tasten-Touch-Tastatur.

Das Terminal verfügt außerdem über einen Temperatur- und Feuchtigkeitssensor, dessen Messwerte direkt über den CAN-Bus übertragen werden, was die Verkabelung vereinfacht.

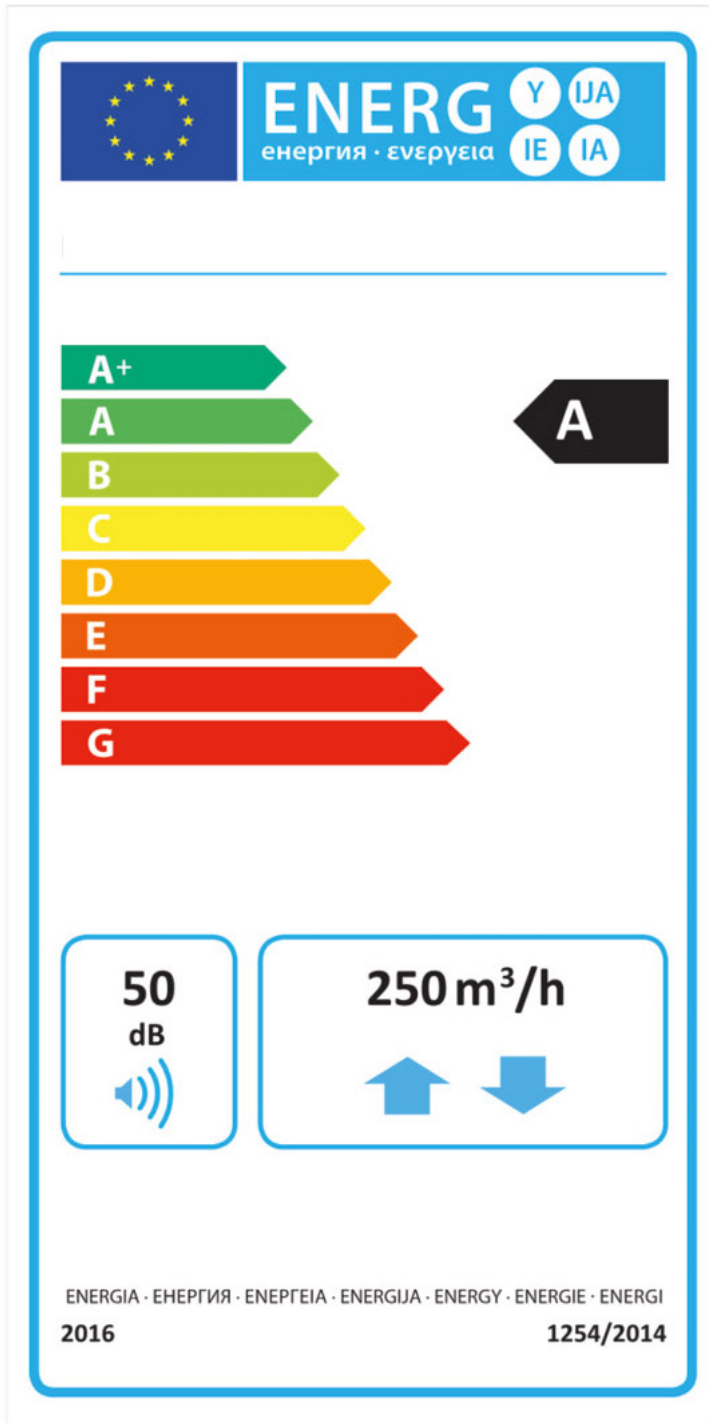
- Versorgung: 24 VAC/12... 30 VDC
- Max. Stromversorgungslänge: 10 m
- T-Sensor: eingebaut
- Verwendungstemperatur: von 10°C bis 55°C
- ur-Sensor: eingebaut
- Luftfeuchtigkeit im Betrieb: Von 5 bis 95%
- Eingebauter Buzzer
- Schutzklasse IP30



## ANSCHLUSSPLAN DISPLAY

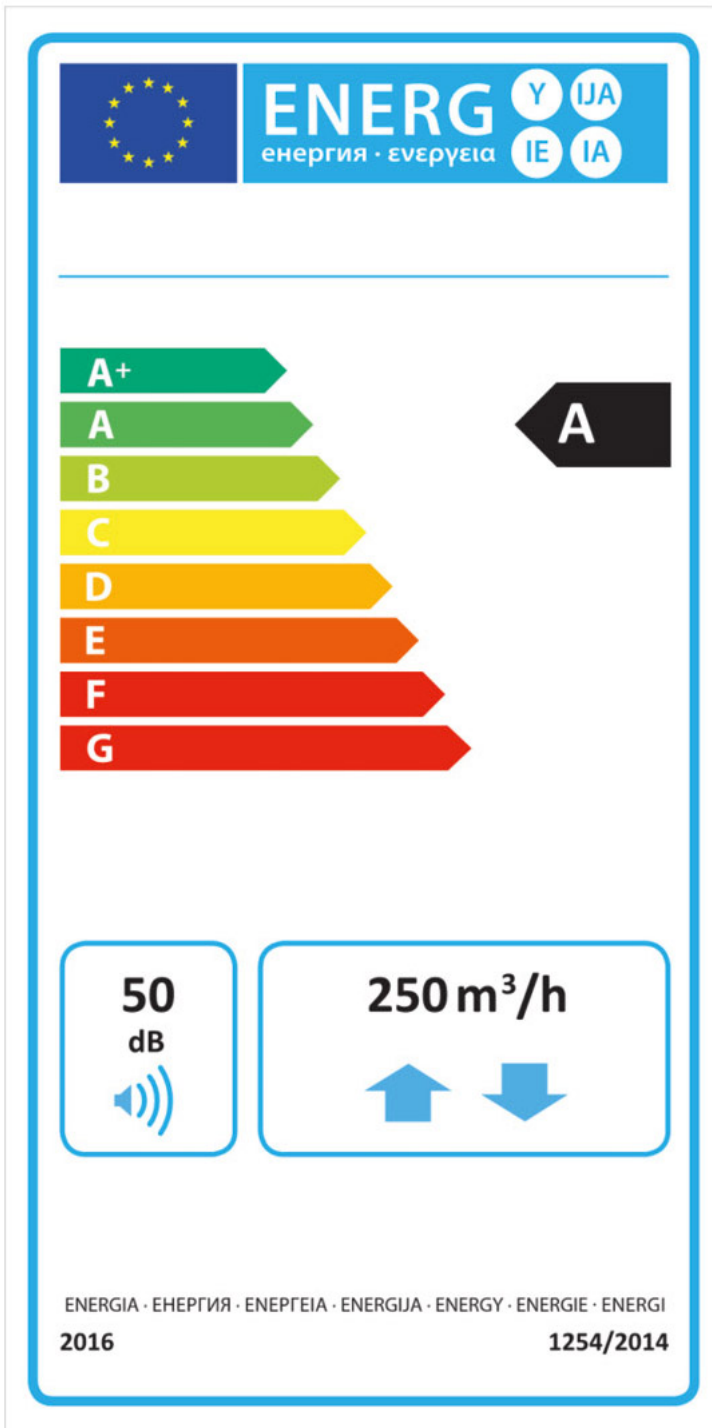
- [1] Referenz des CAN-Anschlusses
- [2] Referenz + CAN-Anschluss
- [3] Gerät-Stromversorgung (24 VAC/12... 30 VDC); wenn das Gerät mit Gleichstrom versorgt wird, schließen Sie den Minuspol an.
- [4] Gerät-Stromversorgung (24 VAC/12... 30 VDC); wenn das Gerät mit Gleichstrom versorgt wird, schließen Sie den Pluspol an.
- [5] USB-Anschluss, zum Programmieren des Geräts.
- [6] Mikroschalter zum Einfügen des CAN-Anschluss-Abschlusswiderstandes.

ENERGIEFFIZIENZKLASSE MOD. 150



MERKMALE	DATEN
Spezifischer Energieverbrauch in kWh/(m <sup>2</sup> .a) für jede Klimazone und SEC-Klasse	Kaltes Klima: -70,3 kWh/m <sup>2</sup> .a; Mildes Klima -32,8 kWh/m <sup>2</sup> .a; Warmes Klima: -8,7 kWh/m <sup>2</sup> .a
Energieeffizienzklasse	A
Produkttyp	UVR, Bidirektional
Mororisierungstyp	Variable Geschwindigkeit
Wärmerückgewinnungssystem	Gegenstrom-Rückgewinner
Thermische Effizienz der Wärmerückgewinnung [%]	84,7
Maximale Durchflussmenge [m <sup>3</sup> /h]	250
Elektrische Leistungsaufnahme bei maximaler Durchflussrate [W]	117
Schalleistungspegel [db(A)]	50
Referenz-Durchflussrate [m <sup>3</sup> /s]	0,049
Druckunterschied [Pa]	50
Spezifische Leistungsaufnahme (W/[m <sup>3</sup> /h])	0,32
Steuerungstyp	Zentralisierte Umweltkontrolle
Kontrollkoeffizient	0,85
Leckagerate [%]	Innen: 4.0 - Außen: 6.1 - Rezirkulation: nicht anwendbar
Mischungsrate [%]	Nicht anwendbar
Standort und Beschreibung des visuellen Filterwarnschilds	Alarmanzeige auf dem Bordrechner und auf dem Ferndisplay, falls vorhanden, zusätzlich zur Signalisierung über ModBus und mit konfigurierbarem Alarmkontakt
Installation für neue Luftzufuhr	Nicht anwendbar
Empfindlichkeit des Luftstroms gegenüber Druckschwankungen à +20 Pa und -20 Pa [%]	Nicht anwendbar
Luftdichtheit innen / außen [m <sup>3</sup> /h]	Nicht anwendbar
Spezifischer jährlicher Stromverbrauch (AEC) für ein 100 m <sup>3</sup> großes Haus (kWh Strom /a)	Kaltes Klima: 869,6 kWh eletr./a; Mildes Klima: 332,6 kWh eletr./a; Warmes Klima: 287,6 kWh eletr./a
Spezifische jährliche Heizungseinsparungen für ein 100m <sup>2</sup> Haus (kWh Primärenergie /a)	Kaltes Klima: 8776,2 kWh en.prim./a; Mildes Klima: 4486,2 kWh en.prim./a; Warmes Klima: 2028,6 kWh en.prim./a

# ENERGIEFFIZIENZKLASSE MOD. 250



MERKMALE	DATEN
Spezifischer Energieverbrauch in kWh/(m <sup>2</sup> .a) für jede Klimazone und SEC-Klasse	Kaltes Klima: -74,7 kWh/m <sup>2</sup> .a; Mildes Klima -36,7 kWh/m <sup>2</sup> .a; Warmes Klima: -12,2 kWh/m <sup>2</sup> .a
Energieeffizienzklasse	A
Produkttyp	UVR, Bidirektional
Mororisierungstyp	Variable Geschwindigkeit
Wärmerückgewinnungssystem	Gegenstrom-Rückgewinner
Thermische Effizienz der Wärmerückgewinnung [%]	86,8
Maximale Durchflussmenge [m <sup>3</sup> /h]	150
Elektrische Leistungsaufnahme bei maximaler Durchflussrate [W]	82
Schalleistungspegel [db(A)]	49
Referenz-Durchflussrate [m <sup>3</sup> /s]	0,029
Druckunterschied [Pa]	50
Spezifische Leistungsaufnahme (W/[m <sup>3</sup> /h])	0,37
Steuerungstyp	Zentralisierte Umweltkontrolle
Kontrollkoeffizient	0,85
Leckagerate [%]	Innen: 3,7 - Außen: 5,9 - Rezirkulation: nicht anwendbar
Mischungsrate [%]	Nicht anwendbar
Standort und Beschreibung des visuellen Filterwarnschilds	Alarmanzeige auf dem Bordrechner und auf dem Ferndisplay, falls vorhanden, zusätzlich zur Signalisierung über ModBus und mit konfigurierbarem Alarmkontakt
Installation für neue Luftzufuhr	Nicht anwendbar
Empfindlichkeit des Luftstroms gegenüber Druckschwankungen à +20 Pa und -20 Pa [%]	Nicht anwendbar
Luftdichtheit innen / außen [m <sup>3</sup> /h]	Nicht anwendbar
Spezifischer jährlicher Stromverbrauch (AEC) für ein 100 m <sup>3</sup> großes Haus (kWh Strom /a)	Kaltes Klima: 914,7 kWh electr./a; Mildes Klima: 377,7 kWh electr./a; Warmes Klima: 332,7 kWh electr./a
Spezifische jährliche Heizungseinsparungen für ein 100m <sup>2</sup> Haus (kWh Primärenergie /a)	Kaltes Klima: 8887,4 kWh en.prim./a; Mildes Klima: 4543,0 kWh en.prim./a; Warmes Klima: 2054,3 kWh en.prim./a

## ARTIKEL

CODE	DESCRIPTION
ACC200011	
ACC200012	