

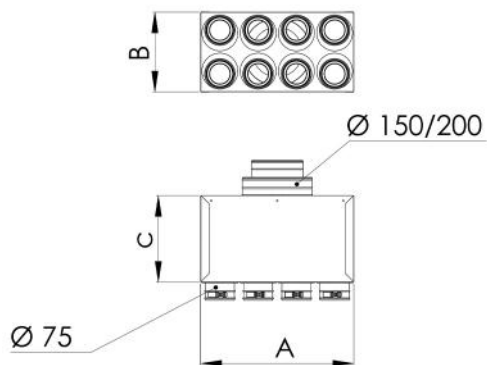
# Isoliertes verteiler-plenum für VMC für kanalisierten schlauch 4-6-8-10-12 ausgänge $\varnothing$ 75 mit muffen, komplett mit kalibrierklappe mit regulierung

- cod. ACD600107 - cod. ACD600108 - cod. ACD600109  
- cod. ACD600110 - cod. ACD600111 - cod. ACD600112  
- cod. ACD600113



## TECHNISCHE EIGENSCHAFTEN:

- Aus verzinktem Blech
- Innenisolierung aus Polyethylen sp. 3 mm
- Erhältlich mit Doppelkragen  $\varnothing$ 150 -  $\varnothing$ 200 oder Dreifach aus  $\varnothing$ 100 -  $\varnothing$ 125 -  $\varnothing$ 150
- Schellen am Ausgang laut Tabelle
- Komplett mit Halterungen für Deckenmontage
- Einschubbohrungen für Ober- und Rückseite
- Komplett mit Justierklappe mit Schraubendreherregulierung
- vormontierte gelieferte Plenum



## ABMESSUNGEN

CODE	A [mm]	B [mm]	C [mm]	Ø EINGANG [mm]	Nr. AUSGÄNGE - Ø [mm]
ACD600107	230	240	250	150 / 200	4 - 75
ACD600108	350	240	250	150 / 200	6 - 75
ACD600109	465	240	250	150 / 200	8 - 75
ACD600110	580	240	250	150 / 200	10 - 75
ACD600111	700	240	250	150 / 200	12 - 75
ACD600112	230	240	250	100 / 125 / 150	4 - 75
ACD600113	350	240	250	100 / 125 / 150	6 - 75

## ARTIKEL

CODE	DESCRIPTION
ACD600107	
ACD600108	
ACD600109	
ACD600110	
ACD600111	
ACD600112	
ACD600113	

Alle Rechte an dieser Veröffentlichung liegen ausschließlich bei Tecnosystemi SpA.

Tecosystemi SpA behält sich das Recht vor, aus technischen oder kommerziellen Gründen, jederzeit und ohne Vorankündigung, Änderungen vorzunehmen.