

# TECHNISCHE DATENBLÄTTER

rev. 00 - 20/10/2022

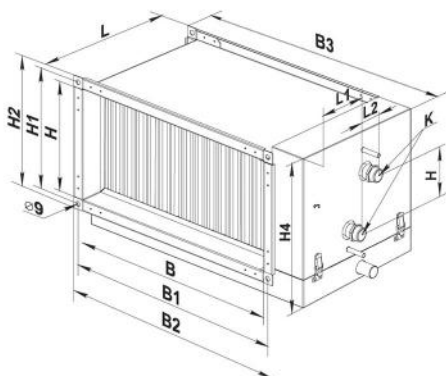
Kaltwasserbatterie für  
Wärmerückgewinnungssysteme

30370070 - 30370080



## TECHNISCHE EIGENSCHAFTEN:

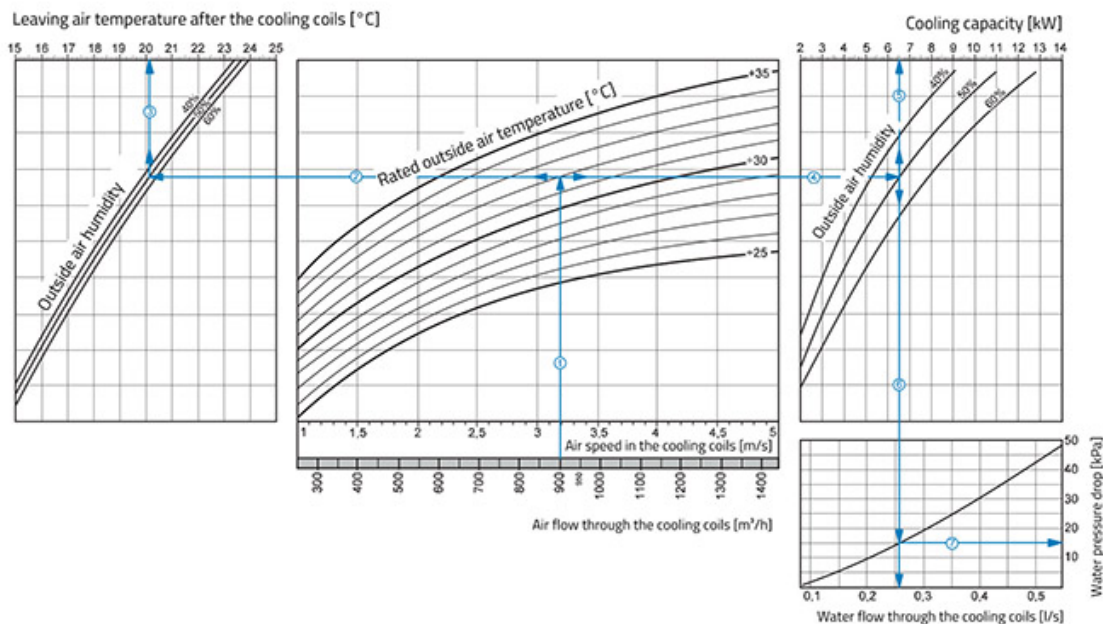
- Maximaler Betriebsdruck: 15 bar
- Nur horizontale Montage
- Wenn die Batterie in Bereichen mit einer Temperatur unter 0°C installiert wird, ein Frostschutzmittelgemisch verwenden
- Ausgelegt für die Kühlung der Zuluft in der Lüftungsanlage an rechteckigen Kanälen
- Austauschpaket mit Kupferrohren und Aluminiumrippen



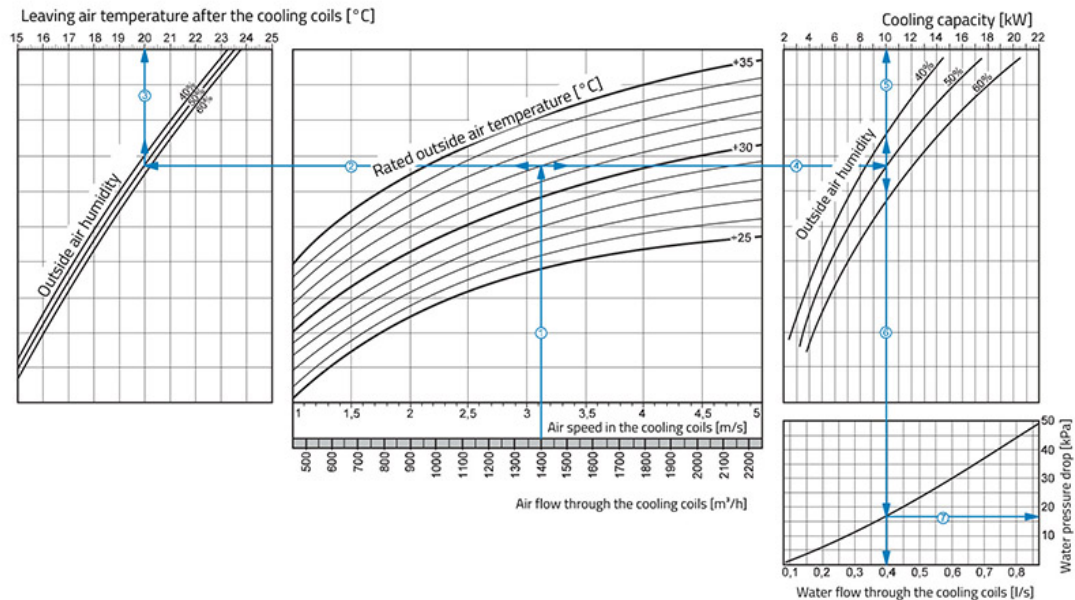
## ABMESSUNGEN

CODE	B[mm]	B1 [mm]	B2 [mm]	B3 [mm]	H [mm]	H1 [mm]	H2 [mm]	H3 [mm]	H4 [mm]	L [mm]	L1 [mm]	L2 [mm]	K [mm]
30370070	400	420	438	528	200	220	238	70	273	395	176	43	G 3/4"
30370080	500	520	538	628	250	270	288	120	323	395	176	43	G 3/4"

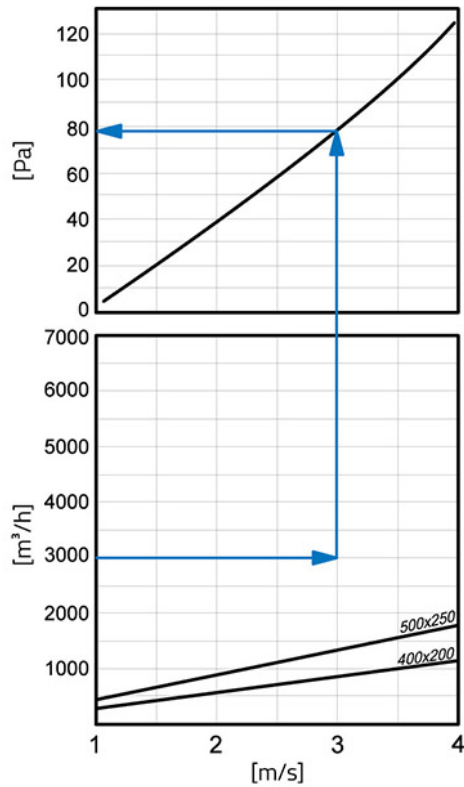
## FÖRDERLEISTUNGSDIAGRAMM COD. 30370070



## FÖRDERLEISTUNGSDIAGRAMM COD. 30370080



## DRUCKABFALLDIAGRAMM



## ARTIKEL

CODE	DESCRIPTION
30370070	KALTWASSER-HEIZREGISTER FÜR WÄRMETAUSCHER 400X200
30370080	KALTWASSER-HEIZREGISTER FÜR WÄRMETAUSCHER 500X250