



Tecnosystemi S.p.A. Società Benefit
Via dell'Industria 2/4 - z.i. San Giacomo di Veglia
31029 Vittorio Veneto Treviso
Tel. 0438 - 500044 / Fax. 0438 - 501516 - **NUMERO VERDE 800 904474**
info@tecnosystemi.com - www.tecnosystemi.com

**SONDA AMBIENTE A PARETE CON BATTERIE
IN RADIO FREQUENZA LEM 3X RF
COD. GAD100011**



1. CARATTERISTICHE TECNICHE

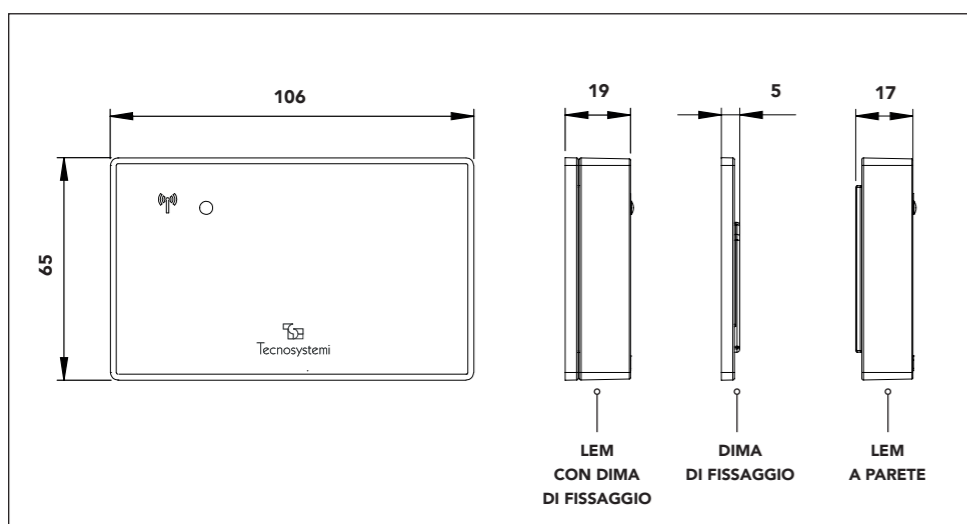
La sonda ambiente LEM 3X RF, È un elemento del sistema proair che installato in ambiente, **rileva la temperatura di zona e la soglia di umidità' ed invia i valori alla centralina Polaris.**

La sonda ambiente LEM 3X RF, sostituisce i cronotermostati del sistema **ad eccezione del cronotermostato master. Le configurazioni della sonda al sistema e il settaggio si effettuano direttamente dalla centralina Polaris, dal cronotermostato master o dall'App** (se installata).

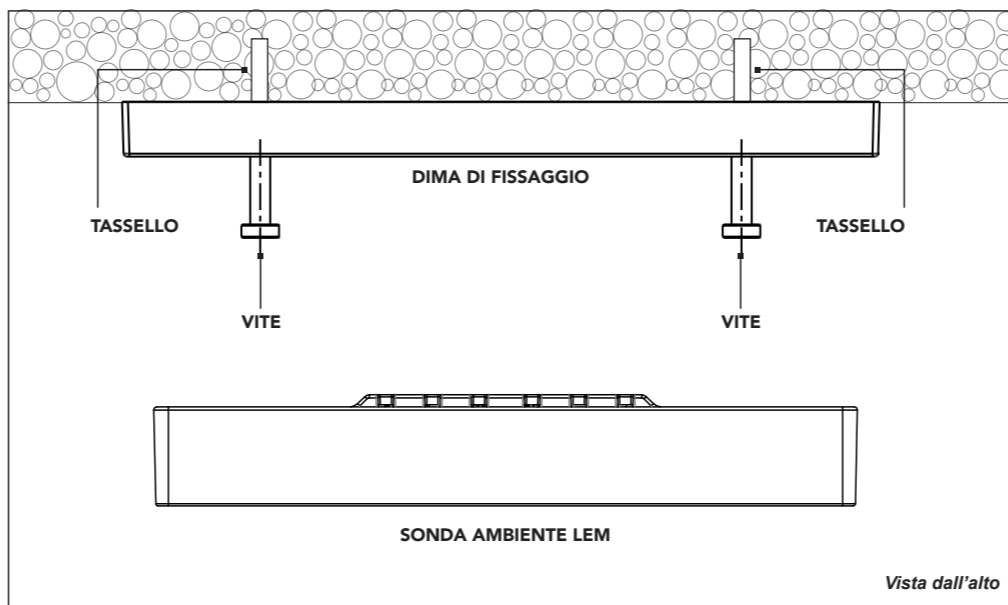
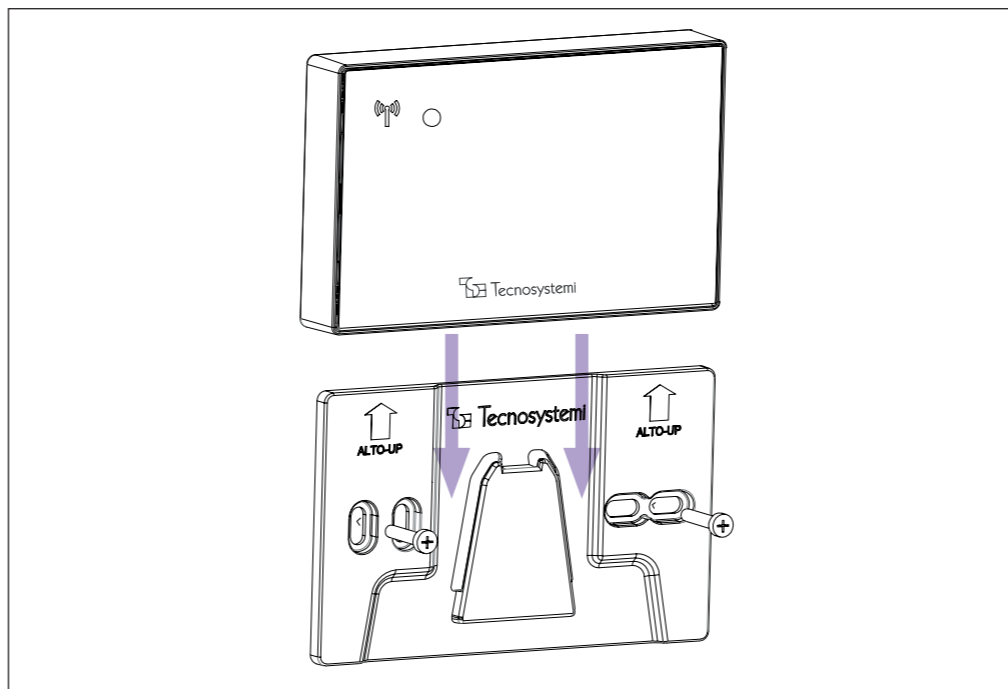
CARATTERISTICHE TECNICHE

- Alimentazione: a batterie 2 x 1,5 V tipo AAA (LR03) fornite a corredo
- Durata batterie: 18 mesi
- Trasmissione dati: in radiofrequenza rf a 868 Mhz
- Portata del segnale RF 50 m max in campo aperto tra sonda e centralina Polaris 4X o 5X
- Sensore di temperatura ambiente
- Controllo dell'umidità in modo raffreddamento radiante con modulo relè
- Sensore di umidità
- Led di segnalazione di colore blu che si attiva ogni 60 secondi
- Fissaggio: a parete mediante dima, viti e tasselli forniti a corredo.

2. DIMENSIONI E COMPONENTI



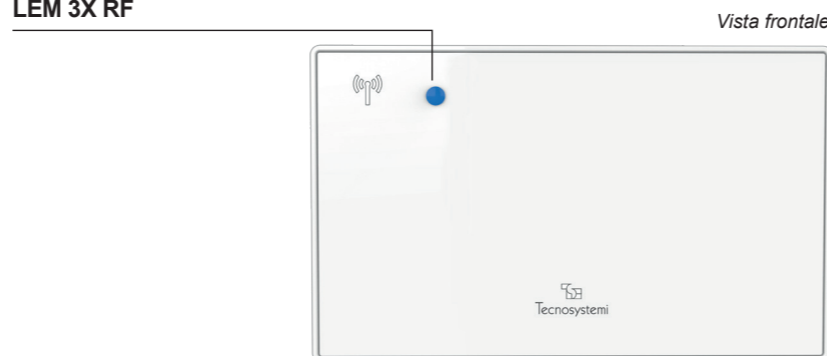
3. FISSAGGIO DELLA SONDA LEM



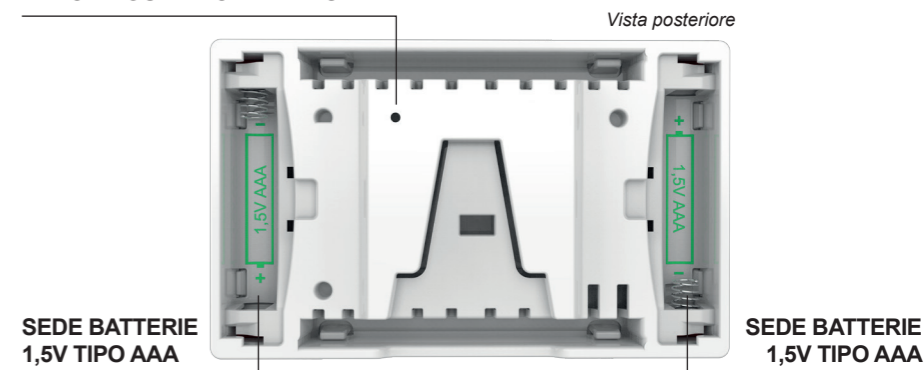
4. CONFIGURAZIONE DEL SENSORE LEM 3X RF IN UN SISTEMA PROAIR

È importante che un sistema Proair che prevede una o più Sonda Ambiente LEM 3X RF, **preveda almeno un cronotermostato Master di tipo Discovery 2X RF o un cronotermostato cablato STEALTH 3X.** Un sistema Proair **NON puo' funzionare** di sole Sonda Ambiente LEM 3X RF.

LED DI STATO DEL SENSORE LEM 3X RF



PULSANTE DI CONFIGURAZIONE E RESET



- Inserire le batterie in dotazione rispettando la polarità

ATTENZIONE: Sostituire sempre entrambe le batterie vecchie con le nuove. Le batterie sono considerate rifiuti speciali e come tali vanno smaltiti. Rispettare le norme vigenti presso i punti di raccolta presenti nella vostra zona.

ATTENZIONE: Si sconsiglia di utilizzare pile ricaricabili o a litio, in quanto hanno una durata minore. Tecnosystemi consiglia l'utilizzo di pile alcaline.

- Verificare alla prima accensione (se non è mai stata associata una zona prima), che il led di stato blu lampeggi velocemente (la Sonda ambiente LEM 3X RF rimane in ricerca del segnale ID della centralina per 2 minuti, poi si spegne).
- Alimentare la centralina Polaris o, se già alimentata, dare visibilità del ID centralina dal menu Configurazione – info Centralina. Questa procedura deve avvenire entro 2 minuti prima che il led di stato smetta di lampeggiare in modo veloce. Se necessario, premere il pulsante posto sul retro della sonda ambiente LEM 3X RF per ricominciare con la ricerca ID.
- Quando la centralina Polaris 3X inizia ad emettere il segnale ID, il led di stato smetterà di lampeggiare veloce emettendo un solo lampeggio. Da qui procedere all'assegnazione della zona desiderata, attenendosi a quanto indicato in tabella.

CONFIGURAZIONE DELLA SONDA AMBIENTE LEM 3X RF			
N° ZONA DA ASSEGNARE	NUMERO PRESSIONI DA EFFETTUARE CON IL PULSANTE	CONFERMA ZONA	VERIFICA ZONA
2	1 Pressione	Pressione x 5 sec.	2 Lampeggi LED
3	2 Pressioni	Pressione x 5 sec.	3 Lampeggi LED
4	3 Pressioni	Pressione x 5 sec.	4 Lampeggi LED
5	4 Pressioni	Pressione x 5 sec.	5 Lampeggi LED
6	5 Pressioni	Pressione x 5 sec.	6 Lampeggi LED
7	6 Pressioni	Pressione x 5 sec.	7 Lampeggi LED
8	7 Pressioni	Pressione x 5 sec.	8 Lampeggi LED
9	8 Pressioni	Pressione x 5 sec.	9 Lampeggi LED
10	9 Pressioni	Pressione x 5 sec.	10 Lampeggi LED
11	10 Pressioni	Pressione x 5 sec.	11 Lampeggi LED
12	11 Pressioni	Pressione x 5 sec.	12 Lampeggi LED
13	12 Pressioni	Pressione x 5 sec.	13 Lampeggi LED
14	13 Pressioni	Pressione x 5 sec.	14 Lampeggi LED
15	14 Pressioni	Pressione x 5 sec.	15 Lampeggi LED
16	15 Pressioni	Pressione x 5 sec.	16 Lampeggi LED

5. VERIFICA ZONA

Premere una volta il pulsante posteriore. Il led lampeggerà il numero di volte pari alla zona assegnata con frequenza di un sec.: in questo modo, si forza anche la comunicazione del LEM con la Centralina Polaris.

6. STATO DELLA SONDA AMBIENTE LEM 3X RF

Ogni 60 secondi il led emette un lampeggio ad indicare il corretto funzionamento.

7. RESET DELLA SONDA AMBIENTE LEM 3X RF

Premere per 10 secondi il pulsante fino a verificare il lampeggio veloce del led blu. La sonda è in attesa di ricevere il segnale ID della centralina (Vd. punto 4).

8. SOSTITUZIONE DELLE BATTERIE SULLA SONDA AMBIENTE LEM 3X RF

Quando le batterie si scaricano, la Sonda Ambiente LEM 3X RF si spegne: la segnalazione apparirà sui seguenti dispositivi:

- a) Cronotermostato Master con Errore E8 (generico). Passare al punto "PROCEDURA DI GESTIONI DEGLI ERRORI DAL CRONOTERMOSTATO MASTER" per gestire impostazioni ed errori dal termostato Master del sistema.
- b) Sulla centralina Polaris mediante il lampeggio del termostato incriminato (ipotizziamo T3 se si tratta di zona 3);
- c) Sull'APP Proair Multizone nel caso di impianto configurato su APP, con errore E0 – "Error communication"

Procedere alla sostituzione delle batterie esaurite con due di nuove: all'inserimento delle batterie, la Sonda Ambiente LEM 3X RF riprenderà a funzionare correttamente senza il bisogno di configurazioni ulteriori. (Vd. punto 4).

9. PROCEDURA DI GESTIONI DEGLI ERRORI DAL CRONOTERMOSTATO MASTER

Quando una delle Sonde Ambiente LEM 3X RF rileva un problema sulla propria zona il cronotermostato Master ne darà evidenza tramite errore E8 (generico). Sarà necessario accedere al Master per verificare quale Zona è in allarme verificando così anche la tipologia di allarme in corso.

Procedura dal Cronotermostato MASTER.

Con cronotermostato acceso e sbloccato, procedere come indicato di seguito:

- Premere il tasto SET per 3 secondi per accedere al sottomenu del cronotermostato Master;
- Premere il tasto SET per 9 volte fino a veder lampeggiare la scritta "ZONA" in basso al centro.
- Premere il tasto invio verificando la visualizzazione di 01 al centro;
- Premere i tasti + o - per selezionare la zona desiderata: premere il tasto invio per confermare.

Da questo momento il cronotermostato MASTER visualizzerà i parametri della zona selezionata e permetterà di modificarne le impostazioni, con la stessa modalità di un normale Cronotermostato di zona Discovery 2X (fare riferimento alle istruzioni del cronotermostato Master contenute nel manuale del sistema). Al centro in basso, lampeggerà il numero della zona selezionata (es. ZONA "3"). Se non si effettueranno modifiche o pressioni di alcun tipo sul cronotermostato Master entro 60 secondi, lo stesso uscirà dal controllo della zona selezionata, tornando a zona Master (ZONA 1).

Terminati i controlli o modifiche dei parametri, saranno possibili le seguenti manovre;

- Visualizzare un'altra zona del sistema con la stessa procedura indicata nel punto 5.
- Tornare al controllo della ZONA 1 MASTER: uscire per time out.

10. GARANZIA / WARRANTY

La garanzia ha durata di 2 anni a decorrere dalla data di consegna.

L'azienda fornitrice garantisce la qualità dei materiali impiegati e la corretta realizzazione dei componenti. La garanzia copre difetti di materiale e di fabbricazione e si intende relativa alla fornitura dei pezzi in sostituzione di qualsiasi componente che presenti difetti, senza che possa venir reclamata alcuna indennità, interesse o richiesta di danni.

La garanzia non copre la sostituzione dei componenti che risultano danneggiati per:

- trasporto non idoneo;
- installazione non conforme a quanto specificato in questo manuale di installazione uso e manutenzione;
- la non osservanza delle specifiche tecniche di prodotto;
- quant'altro non riconducibile a vizi originari del materiale o di produzione a condizione che il reclamo del cliente sia coperto dalla garanzia e notificato nei termini e modalità richiesta dal fornitore, lo stesso si impegnerà, a sua discrezione, a sostituire o riparare ciascun prodotto o le parti di questo che presentino vizi o difetti.

The warranty lasts 2 years from the date of delivery.

The supplier company guarantees the quality of the materials used and the correct construction of the components. The warranty covers defects in materials and manufacturing defects and refers to the supply of spare parts of any components featuring defects, without any compensation, interest or claim for damages.

The warranty does not cover the replacement of components damaged due to:

- incorrect transportation;
- installation not compliant with that specified in this installation, use and maintenance manual;
- non-observance of product technical specifications;
- Anything else that is not linked to original faults of the material or production provided that the customer complaint is covered by the guarantee and a claim is made within the time limit and in the way requested by the supplier, the same supplier will commit, at their own discretion, to replace or repair any product or part of product showing signs of faults or defects.

11. SMALTIMENTO / DISPOSAL

Alla fine della sua vita utile il prodotto non deve essere smaltito insieme ai rifiuti urbani. Può essere consegnato presso gli appositi centri di raccolta differenziata predisposti dalle amministrazioni comunali, oppure presso i rivenditori che forniscono questo servizio. Per rimarcare l'obbligo di smaltire separatamente gli elettrodomestici, sul prodotto è riportato il marchio del contenitore di spazzatura mobile barrato.



At the end of its useful life, the product must not be disposed of with household waste. It can be deposited at a dedicated recycling centre run by local councils, or at retailers who provide such a service. To highlight the requirement to dispose of household electrical items separately, there is a crossed-out waste paper basket symbol on the product.



DOWNLOAD USER MANUAL
in english language



NOTE

Tecosystemi S.p.A.
via dell'Industria, 2/4 - Z.I. San Giacomo di Veglia
31029 Vittorio Veneto (Treviso) - Italia
Tel +39 0438.500044 - Fax +39 0438.501516
email: info@tecosystemi.com



C.F. - P. IVA - R.I.TV IT02535780247 Cap. Soc. € 5.000.000,00 i.v.

www.tecosystemi.com





Tecnosystemi S.p.A. Benefit Corporation
Via dell'Industria 2/4 - z.i. San Giacomo di Veglia
31029 Vittorio Veneto Treviso
Tel. 0438 - 500044 / Fax. 0438 - 501516 - **FREE-PHONE NUMBER 800 904474**
info@tecnosystemi.com - www.tecnosystemi.com

**WALL ROOM PROBE WITH BATTERIES
IN RADIO FREQUENCY LEM 3X RF
CODE GAD100011**



1. TECHNICAL CHARACTERISTICS

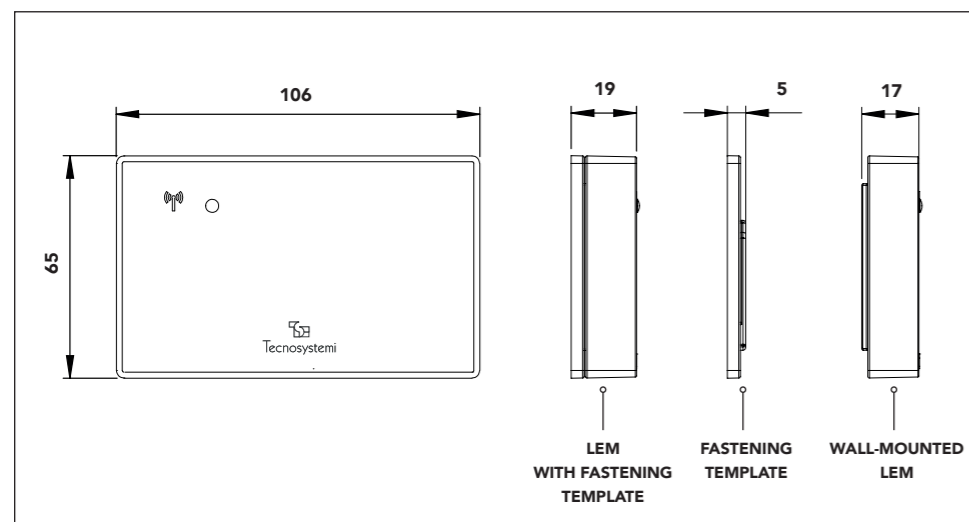
The LEM 3X RF room probe IS an element of the proair system which, installed in the room, **detects the area temperature and the humidity threshold and sends the values to the Polaris control unit.**

The LEM 3X RF room probe replaces the chronothermostats of the system **with the exception of the master chronothermostat. The configurations** of the probe to the system and the settings are performed directly **from the Polaris control unit, from the master chronothermostat or from the App** (if installed).

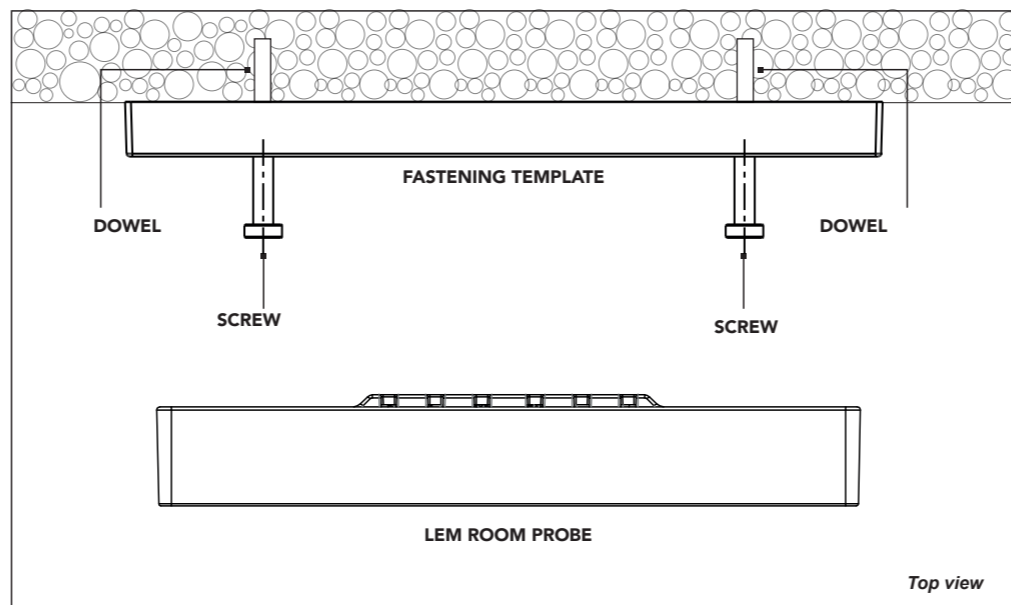
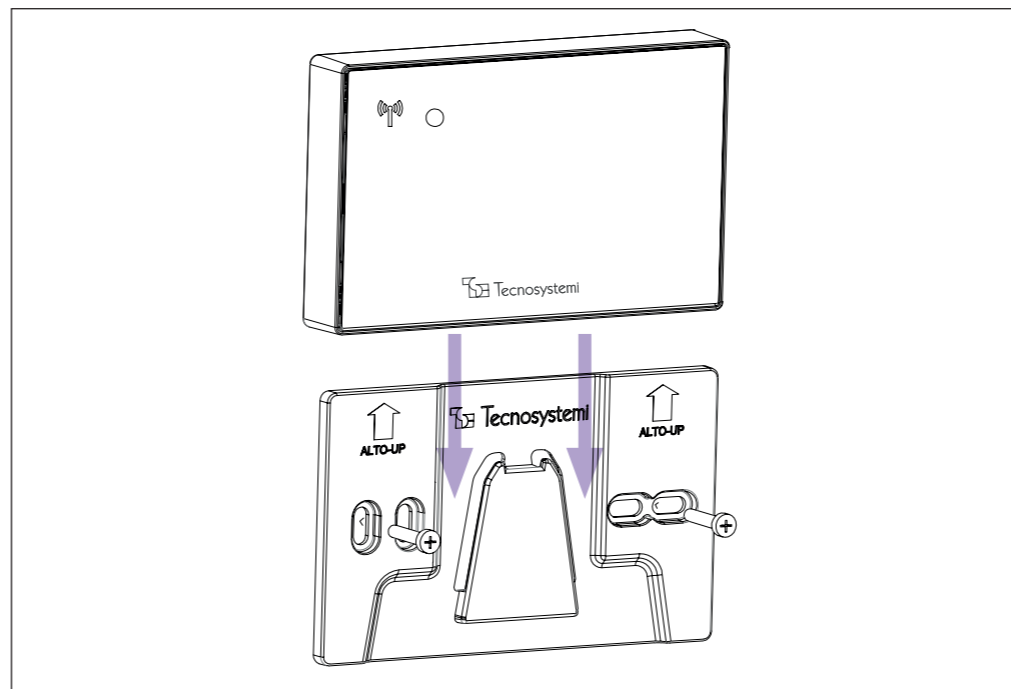
TECHNICAL CHARACTERISTICS

- Power supply: with batteries 2 x 1.5 V type AAA (LR03) supplied
- Battery life: 18 months
- Data transmission: in radiofrequency rf at 868 Mhz
- RF signal range 50m max in open field between probe and Polaris 4X or 5X control unit
- Room temperature sensor
- Humidity control in radiant cooling mode with relay module
- Humidity sensor
- Blue signalling LED that activates every 60 seconds
- Fastening: to the wall using the template, screws and dowels supplied.

2. DIMENSIONS AND COMPONENTS



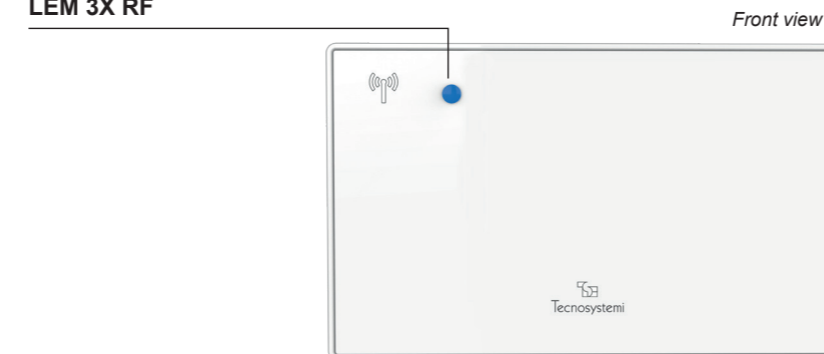
3. FASTENING THE LEM PROBE



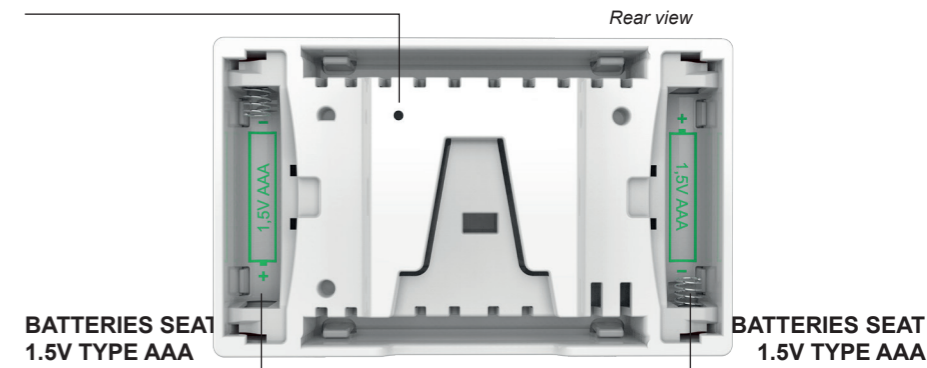
4. LEM 3X RF SENSOR CONFIGURATION IN A PROAIR SYSTEM

IT IS important that a Proair system that includes one or more LEM 3X RF Room Probes **includes at least one Discovery 2X RF Master chronothermostat or a STEALTH 3X wired chronothermostat.** A Proair system **CANNOT operate** solely on the LEM 3X RF Room Probe.

**SENSOR STATUS LED
LEM 3X RF**



**CONFIGURATION AND RESET
BUTTON**



- Insert the supplied batteries observing the polarity

ATTENTION: Always replace both the old batteries with new ones. Batteries are considered special waste and must be disposed of as such. Comply with the regulations in force at the collection points in your area.

ATTENTION: The use of rechargeable or lithium batteries is not recommended, as they have a shorter life. Tecnosystemi recommends the use of alkaline batteries.

- When first switched on (if a zone has never been associated before), check that the blue status LED flashes quickly (the LEM 3X RF ambient sensor searches for the control unit ID signal for 2 minutes, then switches off).
- Power up the Polaris control unit or, if already powered, give visibility to the control unit ID from the Configuration menu – Control Unit info. This procedure must take place within 2 minutes before the status LED stops flashing rapidly. If necessary, press the button on the back of the LEM 3X RF room probe to start the ID search again.
- When the Polaris 3X control unit starts emitting the ID signal, the status LED will stop flashing fast and will emit a single flash. From here proceed to assign the desired zone, following the indications in the table.

CONFIGURATION OF THE LEM 3X RF ROOM PROBE			
ZONE NO. TO BE AS-SIGNED	NUMBER OF PRESSES TO BE PERFORMED WITH THE BUTTON	ZONE CONFIRMATION	ZONE VERIFICATION
2	1 Press	Press x 5 sec.	2 LED Flashes
3	2 Presses	Press x 5 sec.	3 LED Flashes
4	3 Presses	Press x 5 sec.	4 LED Flashes
5	4 Presses	Press x 5 sec.	5 LED Flashes
6	5 Presses	Press x 5 sec.	6 LED Flashes
7	6 Presses	Press x 5 sec.	7 LED Flashes
8	7 Presses	Press x 5 sec.	8 LED Flashes
9	8 Presses	Press x 5 sec.	9 LED Flashes
10	9 Presses	Press x 5 sec.	10 LED Flashes
11	10 Presses	Press x 5 sec.	11 LED Flashes
12	11 Presses	Press x 5 sec.	12 LED Flashes
13	12 Presses	Press x 5 sec.	13 LED Flashes
14	13 Presses	Press x 5 sec.	14 LED Flashes
15	14 Presses	Press x 5 sec.	15 LED Flashes
16	15 Presses	Press x 5 sec.	16 LED Flashes

