

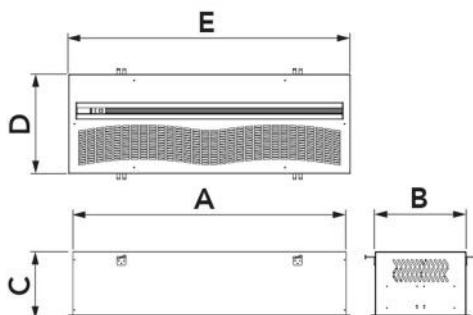
Eingebaute tangentielle Luft mit elektrischem Heizkörper

- cod. 12450014R2 - cod. 12450014R3 - cod. 12450024R2
 - cod. 12450024R3 - cod. 12450034R2 - cod. 12450034R3



TECHNISCHE EIGENSCHAFTEN:

- 6 Modelle in farbe weiße
- 3 Geschwindigkeiten, mit Fernbedienung betrieben
- Luftschieber sind für die Verwendung in Innenräumen bestimmt
- Automatisches Anlaufset auf Anfrage
- Vollständige Integration in der Zwischendecke
- Möglichkeit der Einschränkung des Betriebs von elektrischen Heizgeräten
- Das Gerät muss horizontal installiert werden
- Einbauhöhe max. 2,2 m



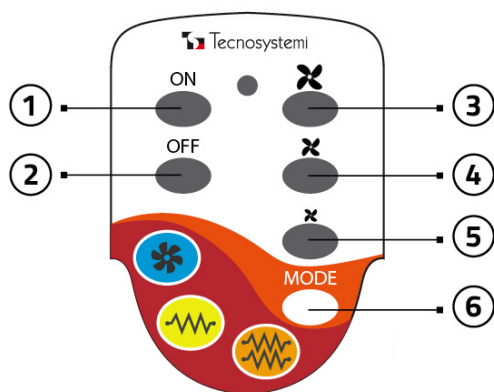
ABMESSUNGEN

CODE	A [mm]	B [mm]	C [mm]	D [mm]	E [mm]	GEEIGNET FÜR TÜREN [mm]
12450014R2	1086	362	270	396	1120	B.1000 Max. H2200 Min.H 1800
12450014R3	1086	362	270	396	1120	B.1000 Max. H2200 Min.H 1800
12450024R2	1440	362	270	396	1472	B.1500 Max. H2200 Min.H 1800
12450024R3	1440	362	270	396	1472	B.1500 Max. H2200 Min.H 1800
12450034R2	2040	362	270	396	2072	B.1500 Max. H2200 Min.H 1800
12450034R3	2040	362	270	396	2072	B.1500 Max. H2200 Min.H 1800

TECHNISCHE DATEN

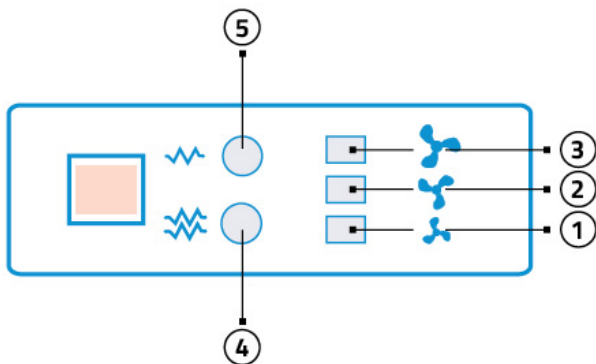
CODE	MODELL	VERSORGUNGSSPANNUNG [V]	FREQUENZ [Hz]	LEISTUNGSAUFNAHME [W]	LUFTGESCHWINDIGKEIT AN DER ÖFFNUNG [m/s]	LEISTUNGSAUFNAHME BEI TEILLASTheizkörper [W]	LEISTUNGSAUFNAHME BEI VOLLASTheizkörper [W]	LUFTKAPAZITÄT [m³/s]	SCHALLLEISTUNGSPEGEL [DB(A)]	ΔT DER LUFT MIT WIDERSTÄNDEN [°C]	PESO [kg]
12450014R2	1100	220 ac	50	75	I:8 II:9 III:10	1900	3800	I:692 II:753 III:948	I:47 II:52 III:54	12	23
12450014R3	1100	400 ac	50	75	I:8 II:9 III:10	3800	5700	I:678 II:738 III:929	I:47 II:52 III:54	15	24
12450024R2	1500	400 ac	50	190	I:8 II:9 III:10	3200	6400	I:1112 II:1213 III:1263	I:51 II:54 III:55	19	35
12450024R3	2000	400 ac	50	190	I:8 II:9 III:10	3800	7600	I:1090 II:1189 III:1238	I:49 II:52 III:53	19	49
12450034R2	1500	400 ac	50	190	I:8 II:9 III:10	6400	9600	I:1090 II:1189 III:1238	I:52 II:55 III:56	25	36
12450034R3	2000	400 ac	50	190	I:8 II:9 III:10	7600	11400	I:1068 II:1165 III:1213	I:50 II:53 III:54	25	50

fernbedienungen



- [1] ON / Einschaltung des Geräts
- [2] OFF / Ausschaltung des Geräts
- [3] Maximale Geschwindigkeit
- [4] Durchschnittliche Geschwindigkeit
- [5] Minimale Geschwindigkeit
- [6] Auswahl der Widerstände

ETIKETT FÜR DAS ARMATURENBRETT



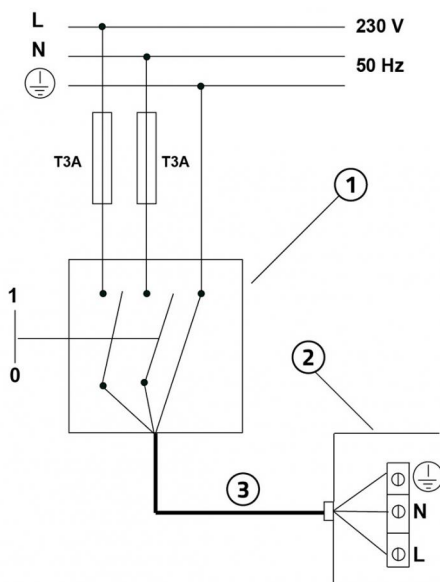
- [1] 1. Geschwindigkeit (Min) 1 LED ON
- [2] 2. Geschwindigkeit (Mittel) 2 LED EINGESCHALTET
- [3] 3. Geschwindigkeit (Max) 3 LED EINGESCHALTET
- [4] Vollastwiderstand (orange LED)
- [5] Teillastwiderstand (gelbe LED)

AUTOMATISCHER STARTSATZ FÜR LUFTSCHLEIERN



Dieser Bausatz, der separat vom Luftschleier verkauft wird, ermöglicht es Ihnen, das Ein- und Ausschalten des Geräts direkt mit dem Öffnen und Schließen der Tür zu verbinden.

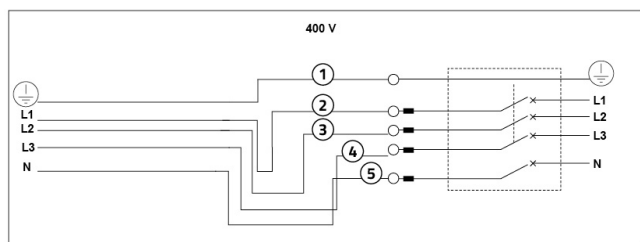
EINPHASIGE STROMVERSORUNG UND ELEKTRISCHER SCHALTPLAN



- [1] Allpoliger thermisch-magnetischer Schutzschalter gemäß EN 61508:1
- [2] Netzkabel 3x2,5 mm²
- [3] Elektrischer Anschlusskasten

WICHTIG!
Bei der Herstellung des elektrischen Anschlusses muss der Installateur die auf dem Typenschild vor der Klemmenleiste der Stromversorgung angegebenen Polaritäten beachten.

DREIPHASIGE STROMVERSORGUNG UND ELEKTRISCHER SCHALTPLAN



[L1 - L2 - L3] Netzleiter anschließen: intern sind alle Sicherheitsvorkehrungen aktiviert

[N] Neutralleiter anschließen

Schließen Sie das Kabel [1] an, das 1 cm länger ist als [L1] und [N]

[1] GELB/GRÜN

[2] BRAUN

[3] SCHWARZ

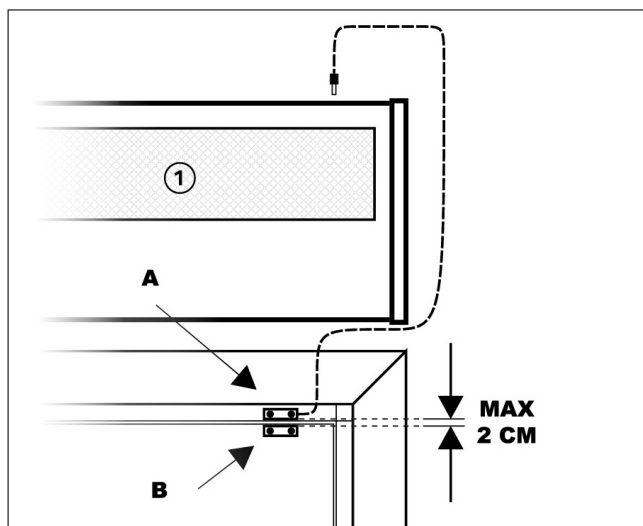
[4] WEISS

[5] BLAU

WICHTIG!

Bei der Herstellung des elektrischen Anschlusses muss der Installateur die auf dem Typenschild vor der Klemmenleiste der Stromversorgung angegebenen Polaritäten beachten.

INSTALLATION UND EINBAU DES AUTOMATISCHEN START-KIT (optional)



[1] Luftschiefer

Verbinden Sie den Sensor mit dem Kabel über eine Buchse mit dem Luftschiefer.

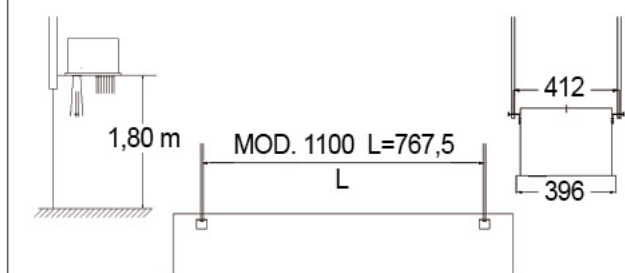
Befestigen Sie den Magnetsensor A an der Türverkleidung oder an einem festen Punkt mit dem Rahmen des Fensters.

Bringen Sie den zweiten Sensor am beweglichen Teil des Rahmens an und lassen Sie dabei einen maximalen Abstand von etwa 2 cm zwischen den beiden Sensoren.

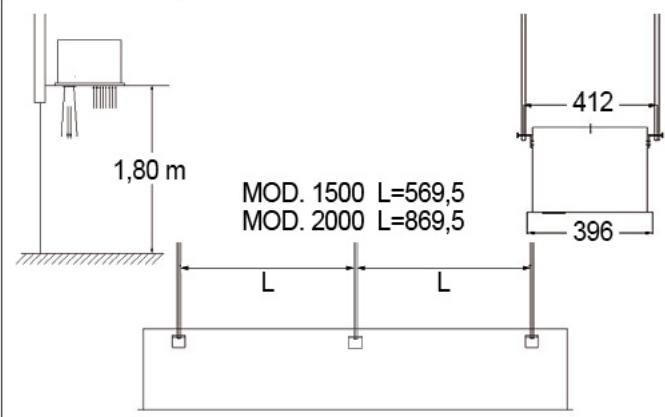
Mit der Installation des "Automatik-Start-Kits" hat die Barriere die Möglichkeit, sich mit dem Öffnen/Schließen der Tür ein- oder auszuschalten.

INSTALLATION UND INBETRIEBNAHME

cod. 12450014R2 - 12450014R3



cod. 12450024R2 - 12450024R3 - 12450034R2 - 12450034R3



ARTIKEL

CODE	DESCRIPTION
12450014R2	ZENTRIFUGAL-LUFTSCHLEIDER FÜR MIT 2 HEIZELEMENTEN, MOD. "ARIA2 ELEGANCE TR" 1100
12450014R3	ZENTRIFUGAL-LUFTSCHLEIDER FÜR MIT 3 HEIZELEMENTEN MIT ELEKTIRSCHEN WIDERSTÄNDEN
12450024R2	ZENTRIFUGAL-LUFTSCHLEIDER FÜR MIT 4 HEIZELEMENTEN MIT ELEKTIRSCHEN WIDERSTÄNDEN
12450024R3	ZENTRIFUGAL-LUFTSCHLEIDER FÜR MIT 6 HEIZELEMENTEN MIT ELEKTIRSCHEN WIDERSTÄNDEN
12450034R2	ZENTRIFUGAL-LUFTSCHLEIDER FÜR MIT 4 HEIZELEMENTEN MIT ELEKTIRSCHEN WIDERSTÄNDEN
12450034R3	ZENTRIFUGAL-LUFTSCHLEIDER FÜR MIT 6 HEIZELEMENTEN MIT ELEKTIRSCHEN WIDERSTÄNDEN

Alle Rechte an dieser Veröffentlichung liegen ausschließlich bei Tecnosystemi SpA.

Tecnosystemi SpA behält sich das Recht vor, aus technischen oder kommerziellen Gründen, jederzeit und ohne Vorankündigung, Änderungen vorzunehmen.