

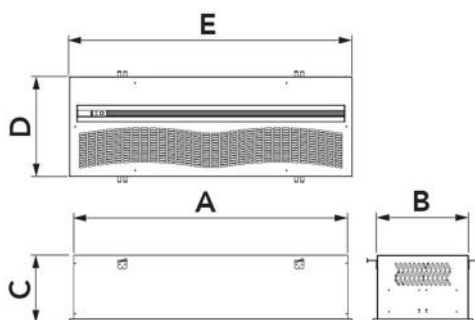
Eingebaute TangentialLuft bei Raumtemperatur

- cod. 12450014 - cod. 12450024 - cod. 12450034



TECHNISCHE EIGENSCHAFTEN:

- 3 Modelle in farbe weiße
- 3 Geschwindigkeiten, mit Fernbedienung betrieben
- Luftschleier sind für die Verwendung in Innenräumen bestimmt
- Vollständige Integration in die Zwischendecke
- Das Gerät muss horizontal installiert werden
- Maximale Einbauhöhe 2,2 m



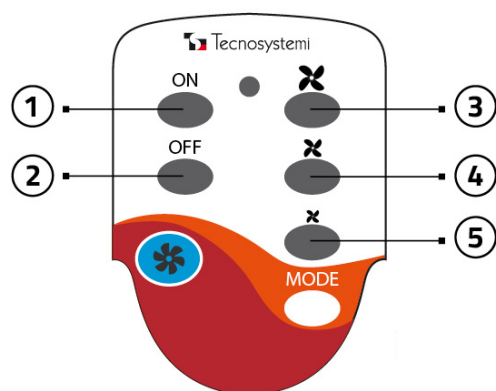
ABMESSUNGEN

CODE	A [mm]	B [mm]	C [mm]	D [mm]	E [mm]	GEEIGNET FÜR TÜREN [mm]
12450014	1086	362	270	396	1120	B.1000 Max. H2200 Min.H 1800
12450024	1440	362	270	396	1472	B.1500 Max. H2200 Min.H 1800
12450034	2040	362	270	396	2072	B.1500 Max. H2200 Min.H 1800

TECHNISCHE DATEN

CODE	MODELL	VERSORGUNGS SPANNUNG [V]	FREQUENZ [Hz]	LEISTUNGS AUFNAHME [W]	LUFTGESCHWINDIGKEIT AN DER ÖFFNUNG [m/s]	LUFTKAPAZITÄT [m³/s]	SCHALLLEISTUNGSPEGEL [DB(A)]	GEWICHT [kg]
12450014	1100	230 ac	50	75	I:8 II:9 III:10	I:706 II:768 III:967	I:46 II:51 III:53	22
12450024	1500	230 ac	50	190	I:8 II:9 III:10	I:1135 II:1238 III:1289	I:50 II:53 III:54	33
12450034	2000	230 ac	50	190	I:8 II:9 III:10	I:1419 II:1560 III:1635	I:48 II:51 III:52	47

fernbedienungen



- [1] ON / Einschaltung des Geräts
- [2] OFF / Ausschaltung des Geräts
- [3] Maximale Geschwindigkeit
- [4] Durchschnittliche Geschwindigkeit
- [5] Minimale Geschwindigkeit

ETIKETT FÜR DAS ARMATURENBRETT



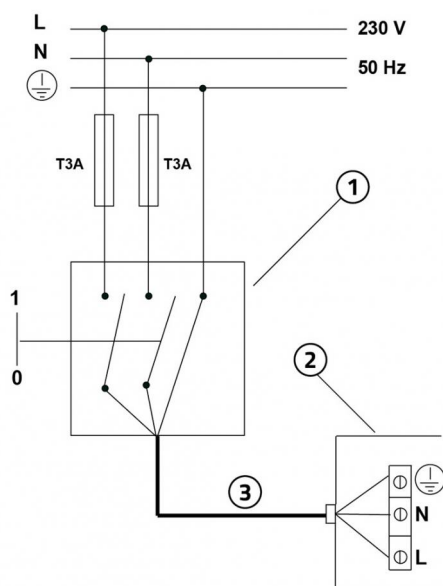
- [1] 1. Geschwindigkeit (Min) 1 LED EINGESCHALTET
- [2] 2. Geschwindigkeit (Mittel) 2 LED EINGESCHALTET
- [3] 3. Geschwindigkeit (Max) 3 LED EINGESCHALTET

AUTOMATISCHER STARTSATZ FÜR LUFTSCHLEIERN



Dieser Bausatz, der separat vom Luftschleier verkauft wird, ermöglicht es Ihnen, das Ein- und Ausschalten des Geräts direkt mit dem Öffnen und Schließen der Tür zu verbinden.

EINPHASIGE STROMVERSORGUNG UND ELEKTRISCHER SCHALTPLAN



[1] Allpoliger thermisch-magnetischer Schutzschalter gemäß EN 61508:1

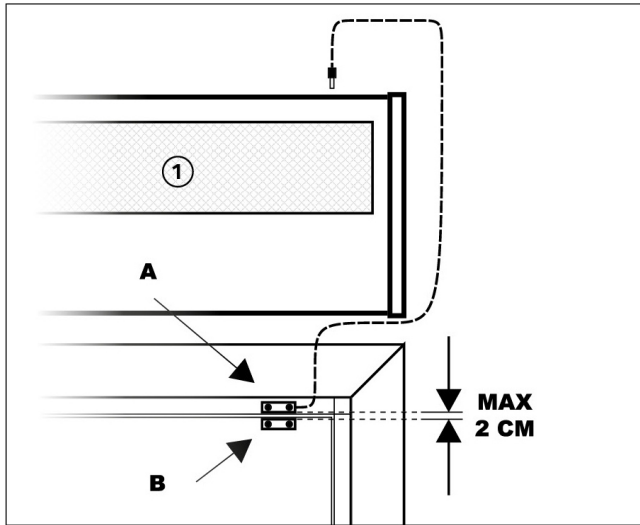
[2] Netzkabel 3x2,5 mm²

[3] Elektrischer Anschlusskasten

WICHTIG!

Bei der Herstellung des elektrischen Anschlusses muss der Installateur die auf dem Typenschild vor der Klemmenleiste der Stromversorgung angegebenen Polaritäten beachten.

INSTALLATION UND EINBAU DES AUTOMATISCHEN START-KIT (optional)



[1] Luftschleier

Verbinden Sie den Sensor mit dem Kabel über eine Buchse mit dem Luftschleier.

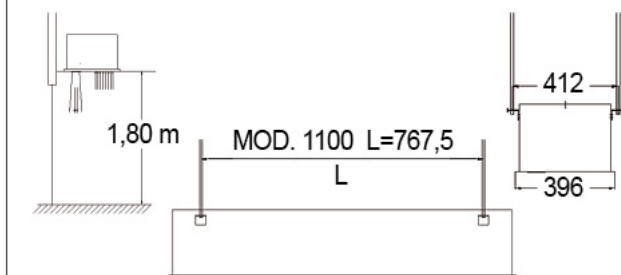
Befestigen Sie den Magnetsensor A an der Türverkleidung oder an einem festen Punkt mit dem Rahmen des Fensters.

Bringen Sie den zweiten Sensor am beweglichen Teil des Rahmens an und lassen Sie dabei einen maximalen Abstand von etwa 2 cm zwischen den beiden Sensoren.

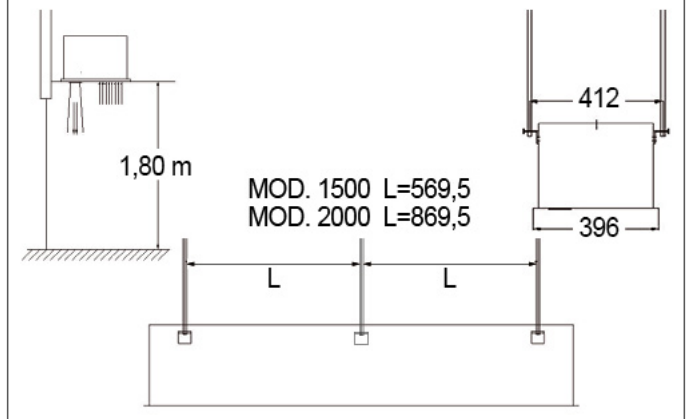
Mit der Installation des "Automatik-Start-Kits" hat die Barriere die Möglichkeit, sich mit dem Öffnen/Schließen der Tür ein- oder auszuschalten.

INSTALLATION UND INBETRIEBNAHME

cod. 12450014



cod. 12450024 - 12450034



ARTIKEL

CODE	DESCRIPTION
12450014	EINBAUBARER LUFTSCHLEIER MIT RAUMTEMPERATUR, MOD. 1100
12450024	EINBAUBARER LUFTSCHLEIER MIT RAUMTEMPERATUR mod.1500
12450034	EINBAUBARER LUFTSCHLEIER MIT RAUMTEMPERATUR, MOD. 2000

Alle Rechte an dieser Veröffentlichung liegen ausschließlich bei Tecnosystemi SpA.

Tecnosystemi SpA behält sich das Recht vor, aus technischen oder kommerziellen Gründen, jederzeit und ohne Vorankündigung, Änderungen vorzunehmen.