

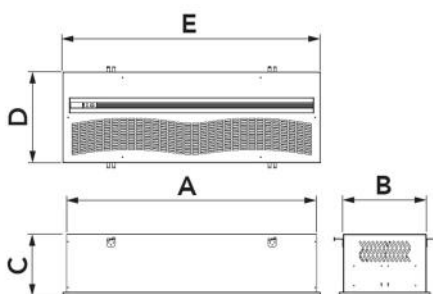
Eingebaute ZentrifugalLuft mit elektrischem Heizkörper

- cod. 12300033R3 - cod. 12300035R3 - cod. 12450030R3



TECHNISCHE EIGENSCHAFTEN:

- 3 Modelle in farbe weiße
- 3 Geschwindigkeiten, mit Fernbedienung betrieben
- Luftschiefer sind für die Verwendung in Innenräumen bestimmt
- Automatisches Anlaufset auf Anfrage
- Vollständige Integration in der Zwischendecke
- Das Gerät muss horizontal montiert werden
- Einbauhöhe max. 3 m



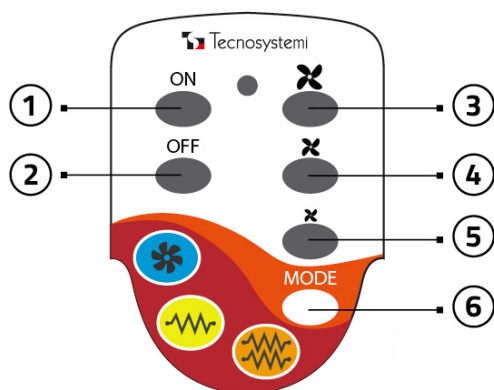
ABMESSUNGEN

CODE	MODELL	A [mm]	B [mm]	C [mm]	D [mm]	E [mm]	GEEIGNET FÜR TÜREN [mm]
12300033R3	1000		362	270	396	1034	L=1000 Hmax=3000 Hmin=1800
12300035R3	1500		362	270	396	1524	L=1500 Hmax=3000 Hmin=1800
12450030R3	2000		362	270	396	2034	L=2000 Hmax=3000 Hmin=1800

TECHNISCHE DATEN

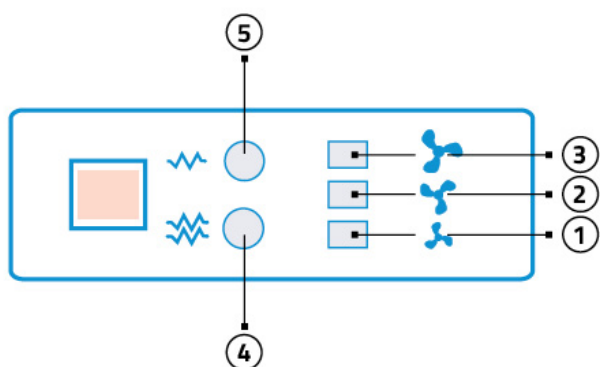
CODE	VERSORGUNGSSPANNUNG [V]	FREQUENZ [Hz]	LEISTUNGSANNAHME [W]	LEISTUNGSANNAHME BEI TEILLAST Heizkörper [W]	LEISTUNGSANNAHME BEI VOLLSTÄNDIGER LAST Heizkörper [W]	LUFTKAPAZITÄT [m³/h]	SCHALLLEISTUNGSPEL [DB(A)]	ΔT DER LUFT MIT WIDERSTÄNDEN [°C]	GEWICHT [kg]
12300033R3	400 ac	50	180	3800	5700	I:1163 II:1242 III:1436	I:54 II:57 III:60	20	23
12300035R3	400 ac	50	240	6400	9600	I:1724 II:1916 III:2129	I:55 II:58 III:61	20	36
12450030R3	400 ac	50	360	7600	11400	I:2589 II:2877 III:3197	I:56 II:59 III:62	20	50

fernbedienungen



- [1] ON / Einschaltung des Geräts
- [2] OFF / Ausschaltung des Geräts
- [3] Maximale Geschwindigkeit
- [4] Durchschnittliche Geschwindigkeit
- [5] Minimale Geschwindigkeit
- [6] Auswahl der Widerstände

ETIKETT FÜR DAS ARMATURENBRETT



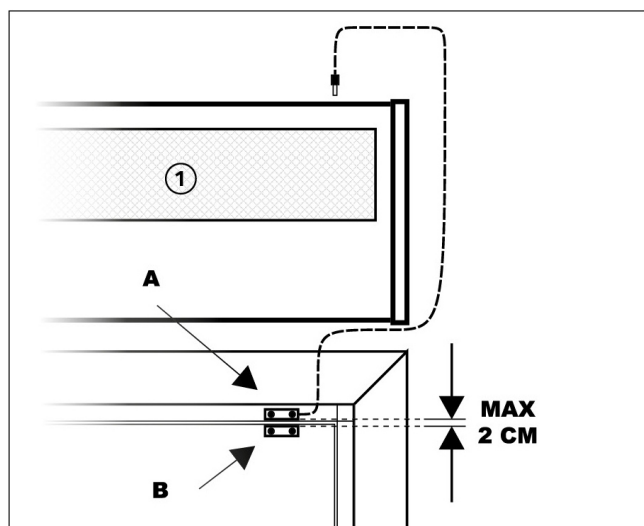
- [1] 1. Geschwindigkeit (Min) 1 LED ON
- [2] 2. Geschwindigkeit (Mittel) 2 LED EINGESCHALTET
- [3] 3. Geschwindigkeit (Max) 3 LED EINGESCHALTET
- [4] Vollastwiderstand (orange LED)
- [5] Teillastwiderstand (gelbe LED)

AUTOMATISCHER STARTSATZ FÜR LUFTSCHLEIERN



Dieser Bausatz, der separat vom Luftschleier verkauft wird, ermöglicht es Ihnen, das Ein- und Ausschalten des Geräts direkt mit dem Öffnen und Schließen der Tür zu verbinden.

INSTALLATION UND EINBAU DES AUTOMATISCHEN START-KIT (optional)



[1] Luftschleier

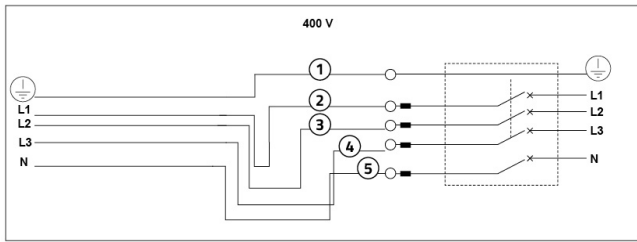
Verbinden Sie den Sensor mit dem Kabel über eine Buchse mit dem Luftschleier.

Befestigen Sie den Magnetsensor A an der Türverkleidung oder an einem festen Punkt mit dem Rahmen des Fensters.

Bringen Sie den zweiten Sensor am beweglichen Teil des Rahmens an und lassen Sie dabei einen maximalen Abstand von etwa 2 cm zwischen den beiden Sensoren.

Mit der Installation des "Automatik-Start-Kits" hat die Barriere die Möglichkeit, sich mit dem Öffnen/Schließen der Tür ein- oder auszuschalten.

DREIPHASIGE STROMVERSORGUNG UND ELEKTRISCHER SCHALTPLAN



[L1 - L2 - L3] Netzleiter anschließen: intern sind alle Sicherheitsvorkehrungen aktiviert

[N] Neutraleiter anschließen

Schließen Sie das Kabel [1] an, das 1 cm länger ist als [L1] und [N]

[1] GELB/GRÜN

[2] BRAUN

[3] SCHWARZ

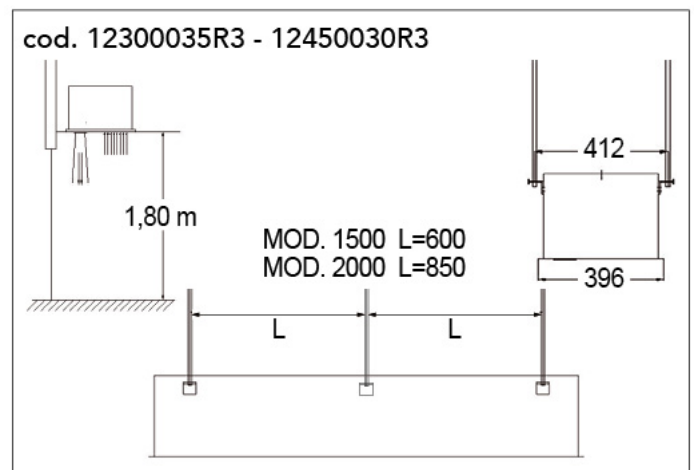
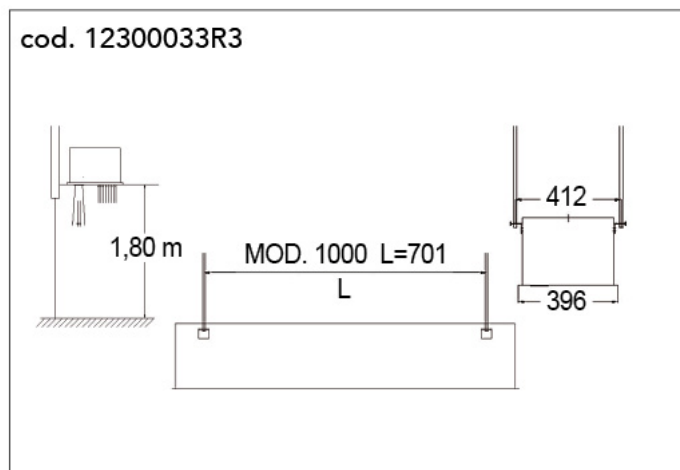
[4] WEISS

[5] BLAU

WICHTIG!

Bei der Herstellung des elektrischen Anschlusses muss der Installateur die auf dem Typenschild vor der Klemmenleiste der Stromversorgung angegebenen Polaritäten beachten.

INSTALLATION UND INBETRIEBNAHME



ARTIKEL

CODE	DESCRIPTION
12300033R3	EINBAUBARER ZENTRIFUGAL-LUFTSCHLEIER MIT ELEKTRISCHEM WIDERSTAND, MOD.1000
12300035R3	ZENTRIFUGAL-LUFTSCHLEIDER FÜR MIT 6 HEIZELEMENTEN MIT ELEKTIRSCHEN WIDERSTÄNDEN
12450030R3	ZENTRIFUGAL-LUFTSCHLEIDER FÜR MIT 6 HEIZELEMENTEN MIT ELEKTIRSCHEN WIDERSTÄNDEN

Alle Rechte an dieser Veröffentlichung liegen ausschließlich bei Tecnosystemi SpA.

Tecnosystemi SpA behält sich das Recht vor, aus technischen oder kommerziellen Gründen, jederzeit und ohne Vorankündigung, Änderungen vorzunehmen.