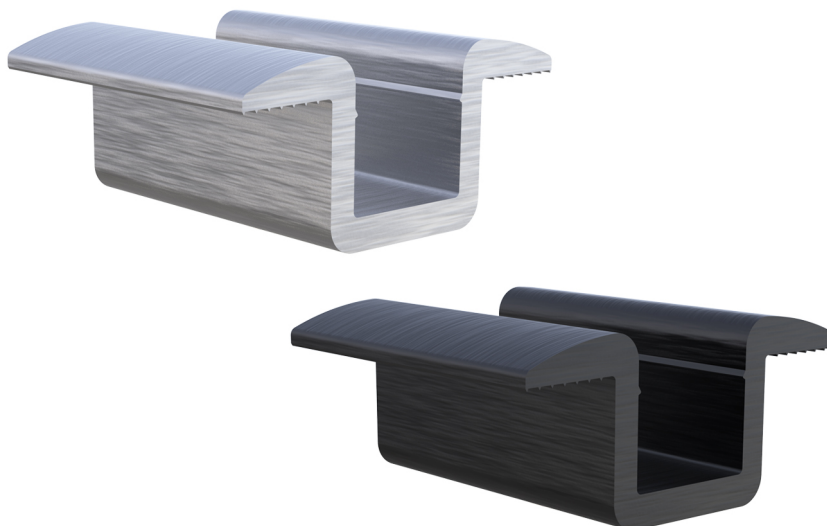


# HSC/40

Mittelkonsole

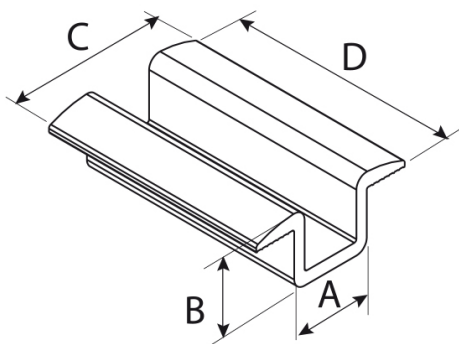
- cod. 11111060 - cod. 11111060BOX - cod. FVD200001  
- cod. FVD200001BOX



## TECHNISCHE EIGENSCHAFTEN:

- Material: Aluminiumlegierung 6060
- Länge der Halterung: 40 mm
- Einsetzbar für alle Grössen von Photovoltaik-Paneele
- Bohrungen  $\varnothing$  8,5 mm
- Auf Anfrage auch in schwarz lackierter Version erhältlich

## TECHNISCHE ZEICHNUNG:



## Voller Größe:

CODE	A [mm]	B [mm]	C [mm]	D [mm]	Ø BOHRUNG [mm]
11111060	21	19,5	43	40	8,5
11111060BOX	21	19,5	43	40	8,5
FVD200001	21	19,5	43	40	8,5
FVD200001BOX	21	19,5	43	40	8,5

## ARTIKEL

CODE	DESCRIPTION
11111060	
11111060BOX	
FVD200001	
FVD200001BOX	

Alle Rechte an dieser Veröffentlichung liegen ausschließlich bei Tecnosystemi SpA.

Tecosystemi SpA behält sich das Recht vor, aus technischen oder kommerziellen Gründen, jederzeit und ohne Vorankündigung, Änderungen vorzunehmen.