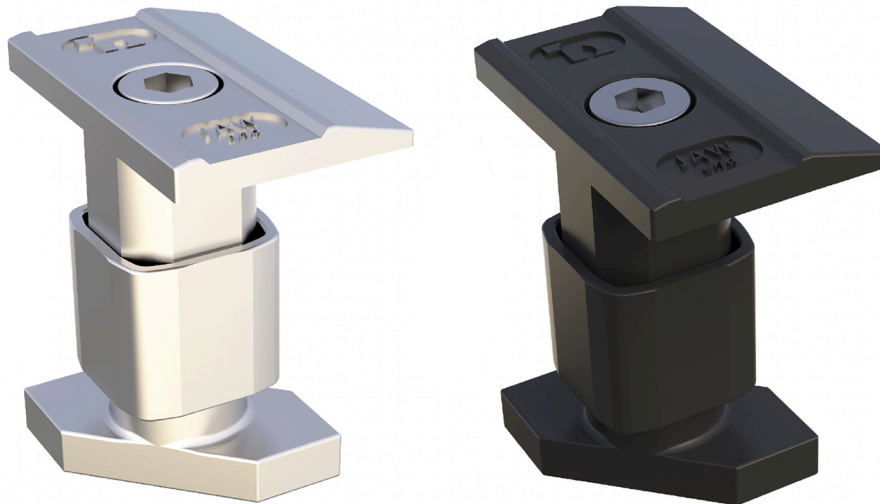


# MLU

Universal vormontierte Seitenklemme aus Aluminium

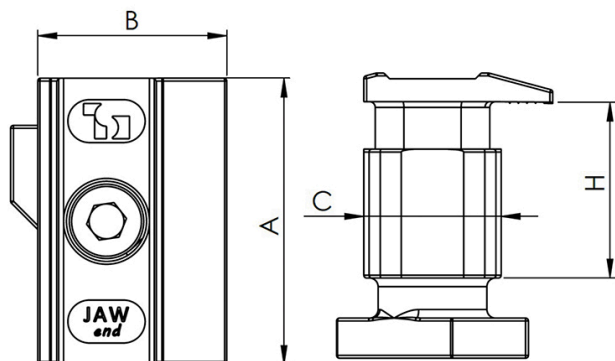
- cod. FVD200024 - cod. FVD200024BOX - cod.  
FVD200026  
- cod. FVD200026BOX



## TECHNISCHE EIGENSCHAFTEN:

- Material: Aluminium
- Länge: 50 mm
- Für Plattenhöhe: 28 - 38 mm
- Schraube M8 aus Edelstahl
- Max. Anzugsmoment: 10 Nm

## TECHNISCHE ZEICHNUNG:



## Voller Größe:

CODE	A [mm]	B [mm]	C [mm]	H [mm]
FVD200024	50	33	24	28+38
FVD200024BOX	50	33	24	28+38
FVD200026	50	33	24	28+38
FVD200026BOX	50	33	24	28+38

## ARTIKEL

CODE	DESCRIPTION
FVD200024	
FVD200024BOX	
FVD200026	
FVD200026BOX	

Alle Rechte an dieser Veröffentlichung liegen ausschließlich bei Tecnosystemi SpA.

Tecnosystemi SpA behält sich das Recht vor, aus technischen oder kommerziellen Gründen, jederzeit und ohne Vorankündigung, Änderungen vorzunehmen.