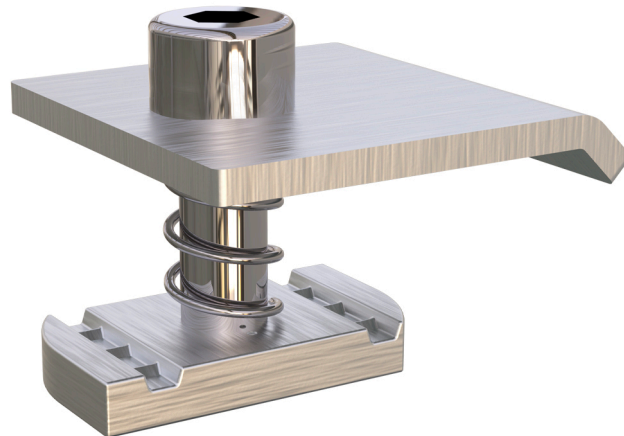


MPST-L

vormontierte Seitenklemme für Solarthermie-Paneel

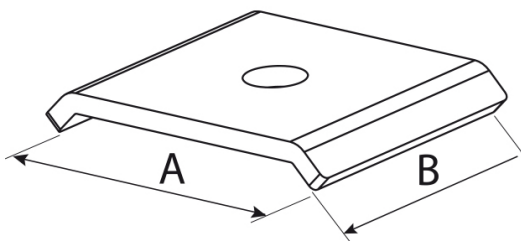
- cod. FVD200035 - cod. FVD200035BOX



TECHNISCHE EIGENSCHAFTEN:

- Sperrschieber aus Acetal-Copolymer mit Stahlplatte mit Geomet®-Behandlung
- M8 Gewinde
- AISI A2-Edelstahl Schrauben und Federn

TECHNISCHE ZEICHNUNG:



Voller Größe:

CODE	A [mm]	B [mm]
FVD200035	50	40
FVD200035BOX	50	40

ARTIKEL

CODE	DESCRIPTION
FVD200035	
FVD200035BOX	

Alle Rechte an dieser Veröffentlichung liegen ausschließlich bei Tecnosystemi SpA.

Tecosystemi SpA behält sich das Recht vor, aus technischen oder kommerziellen Gründen, jederzeit und ohne Vorankündigung, Änderungen vorzunehmen.